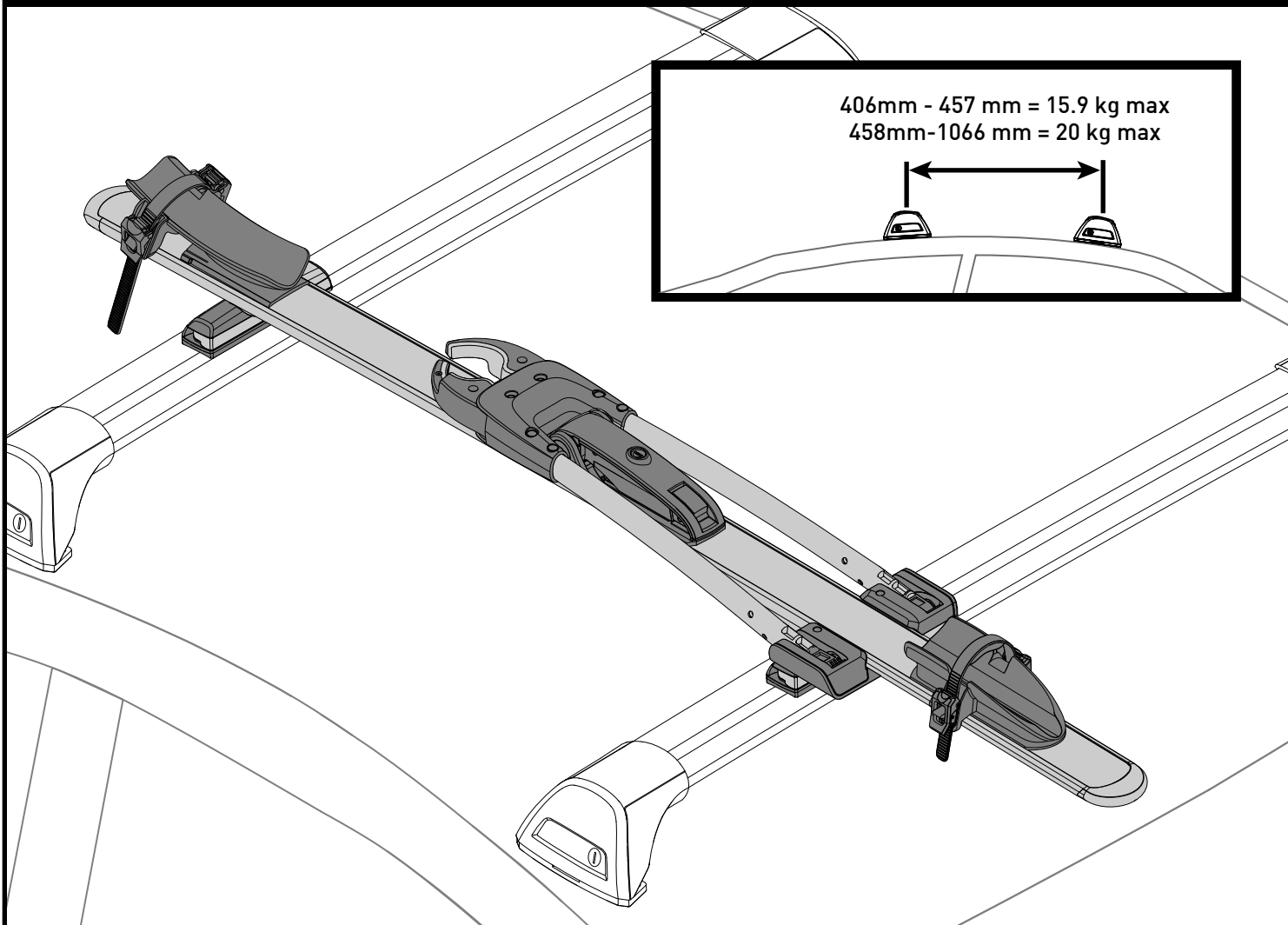


WB201

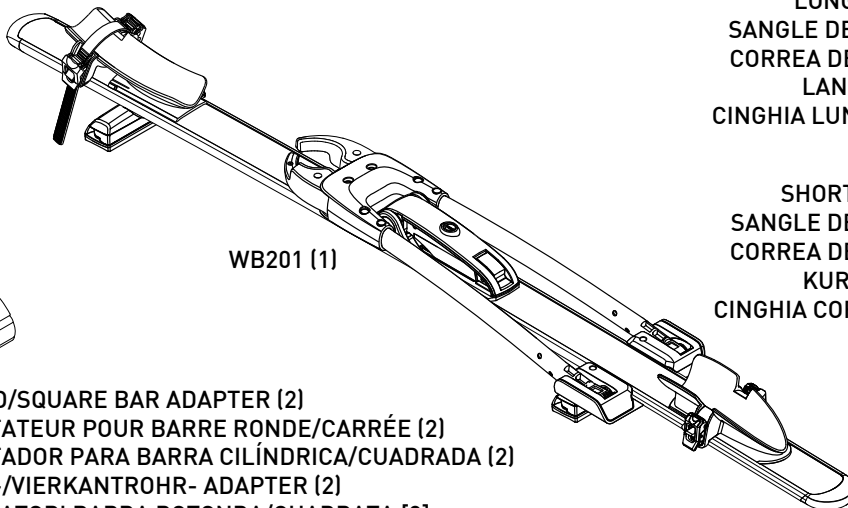
WHISPBAR™



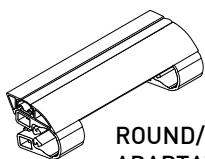
CONTENTS • CONTENU • CONTENIDO • INHALT • CONTENUTI



KEY (2)
CLÉ (2)
LLAVE (2)
SCHLÜSSEL (2)
CHIAVI (2)

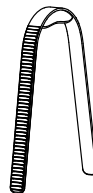


WB201 (1)



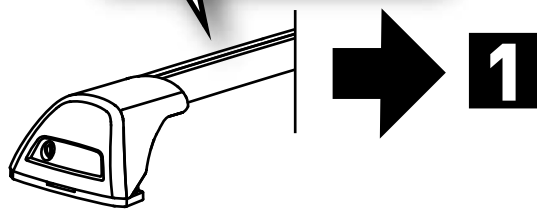
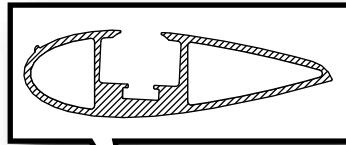
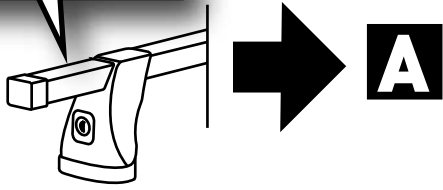
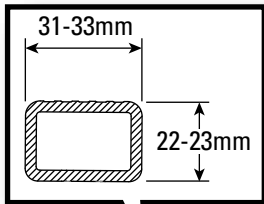
ROUND/SQUARE BAR ADAPTER (2)
ADAPTATEUR POUR BARRE RONDE/CARRÉE (2)
ADAPTADOR PARA BARRA CILÍNDRICA/CUADRADA (2)
RUND-/VIERKANTROHR- ADAPTER (2)
ADATTATORI BARRA ROTONDA/QUADRATA (2)

LONG WHEEL STRAP (2)
SANGLE DE ROUE LONGUE (2)
CORREA DE RUEDA LARGA (2)
LANGER ZURRGURT (2)
CINGHIA LUNGA PER RUOTE (2)



SHORT WHEEL STRAP (2)
SANGLE DE ROUE COURTE (2)
CORREA DE RUEDA CORTA (2)
KURZER ZURRGURT (2)
CINGHIA CORTA PER RUOTE (2)





See page 19 for t-slot compatibility.

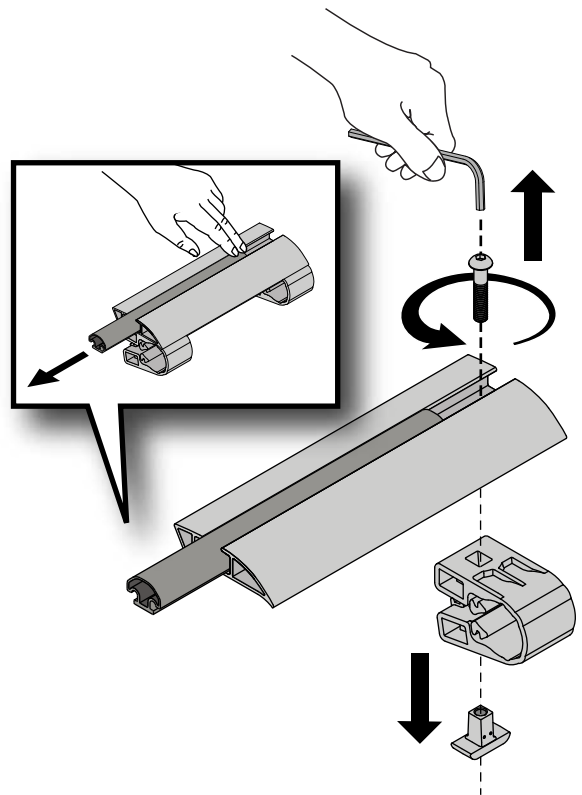
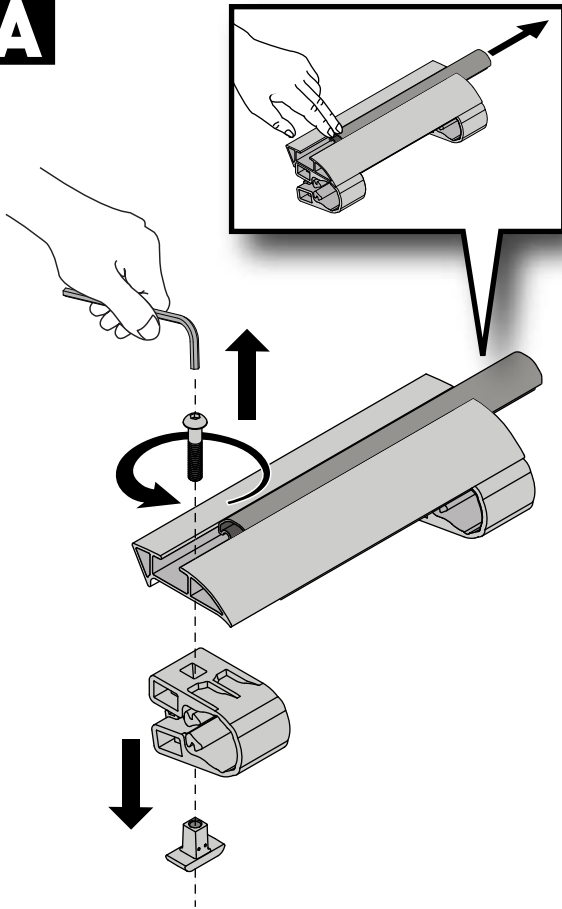
Voir en page 19 en ce qui concerne la compatibilité avec la rainure en T.

Consulte la página 19 para la compatibilidad de la ranura en T.

Prüfen Sie auf S. 19 die Kompatibilität mit der T-Nut.

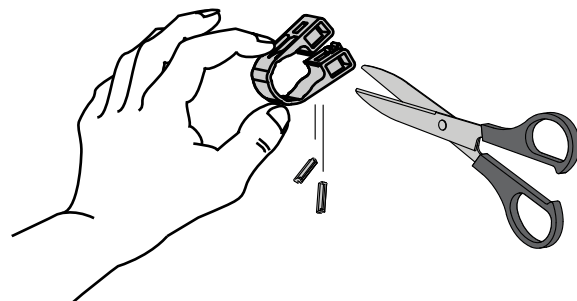
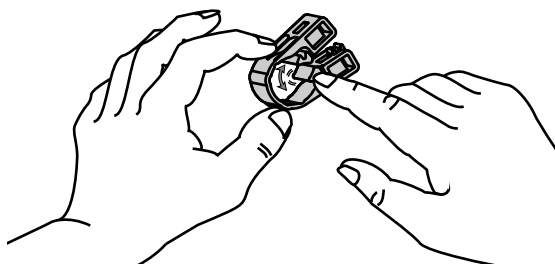
Vedere p. 19 per la compatibilità con la guida a T.

A

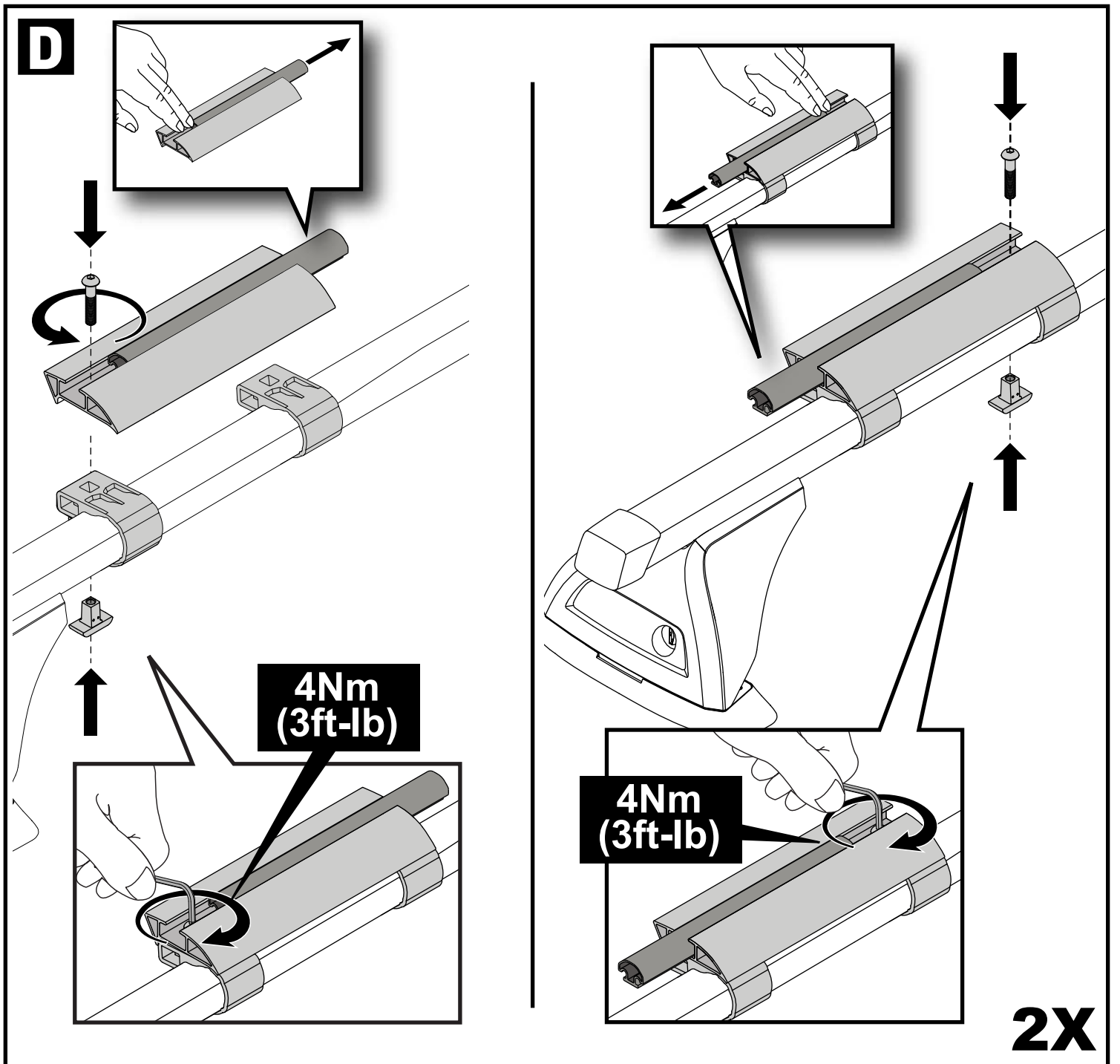
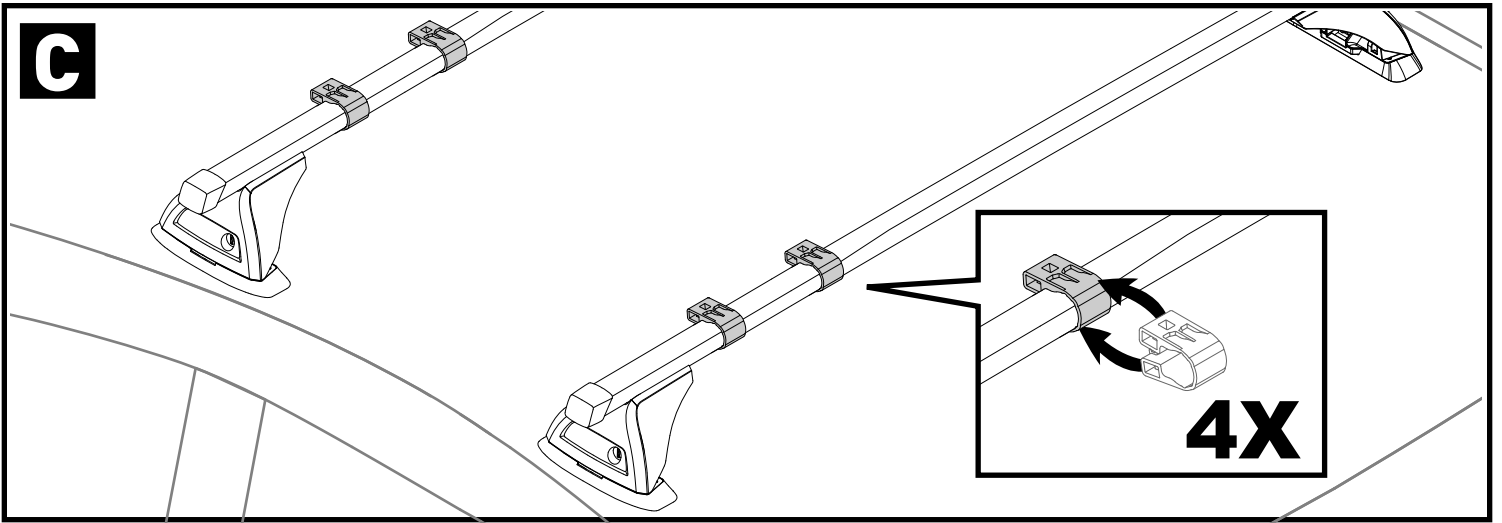


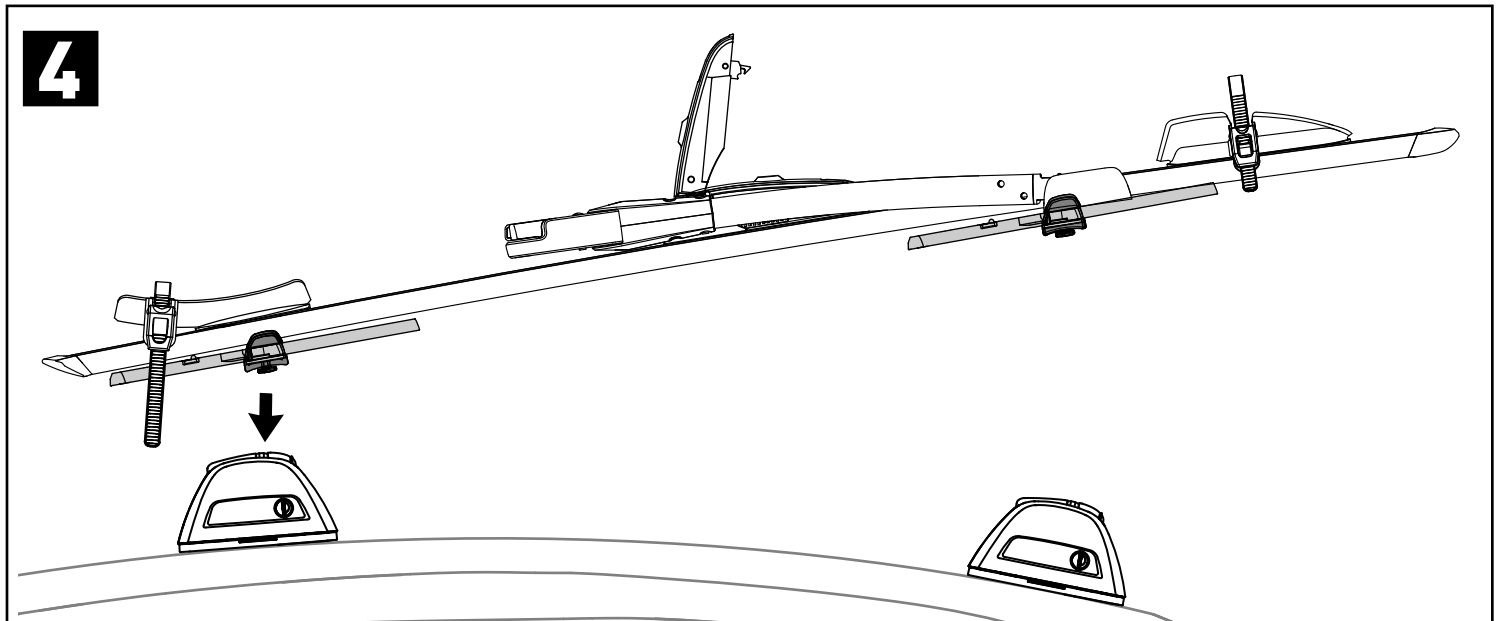
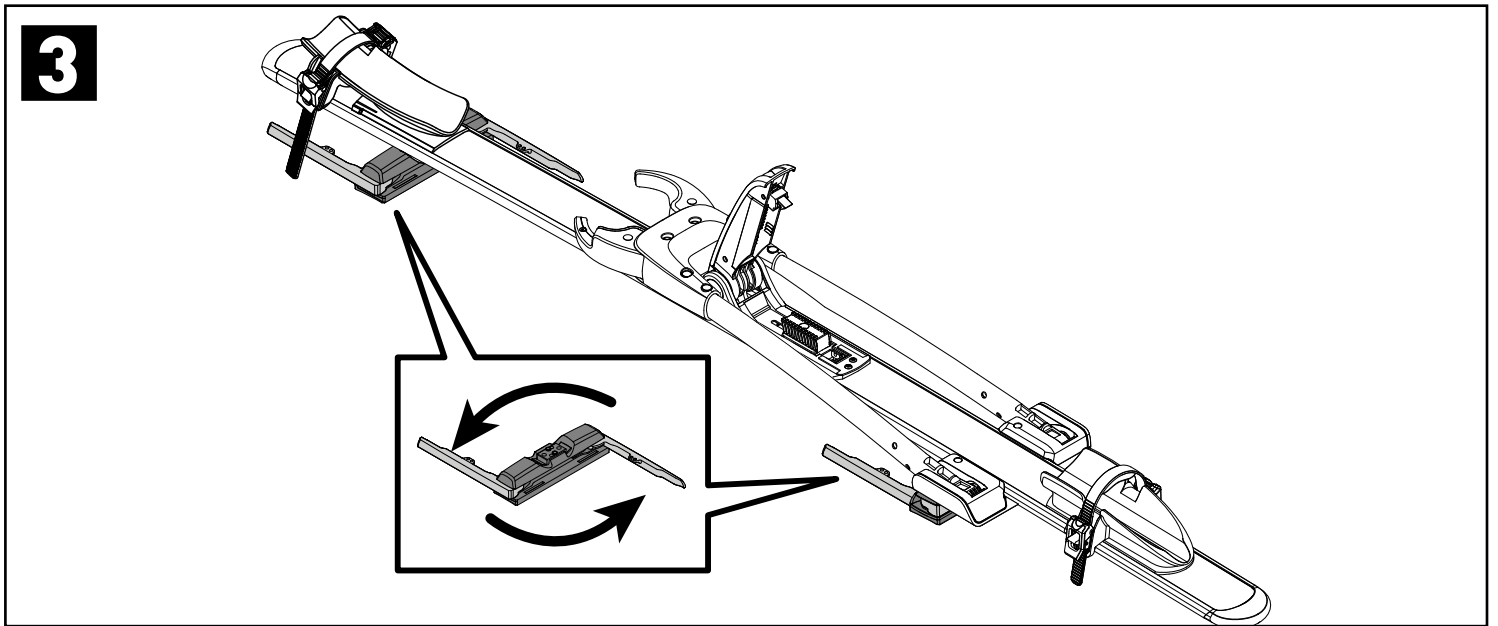
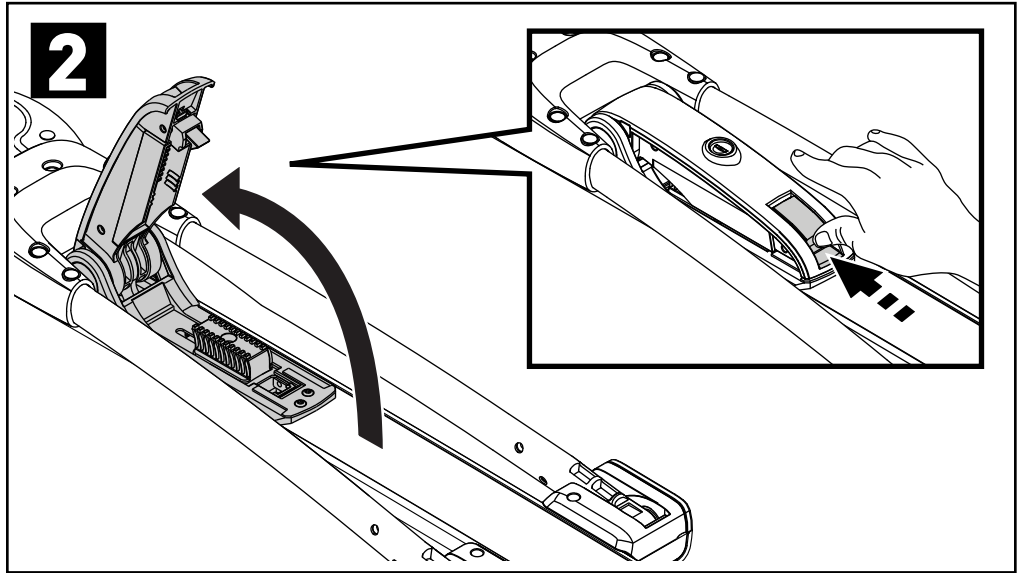
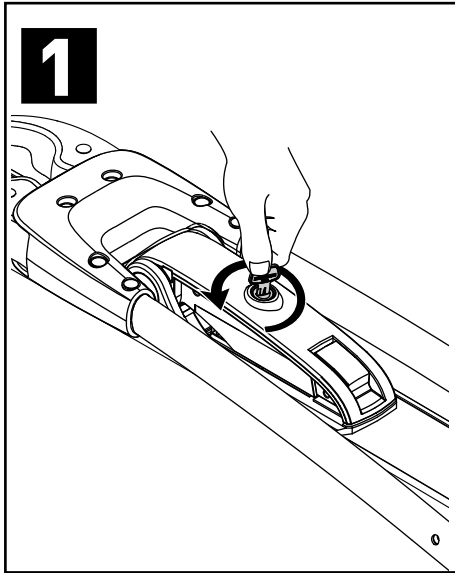
2X

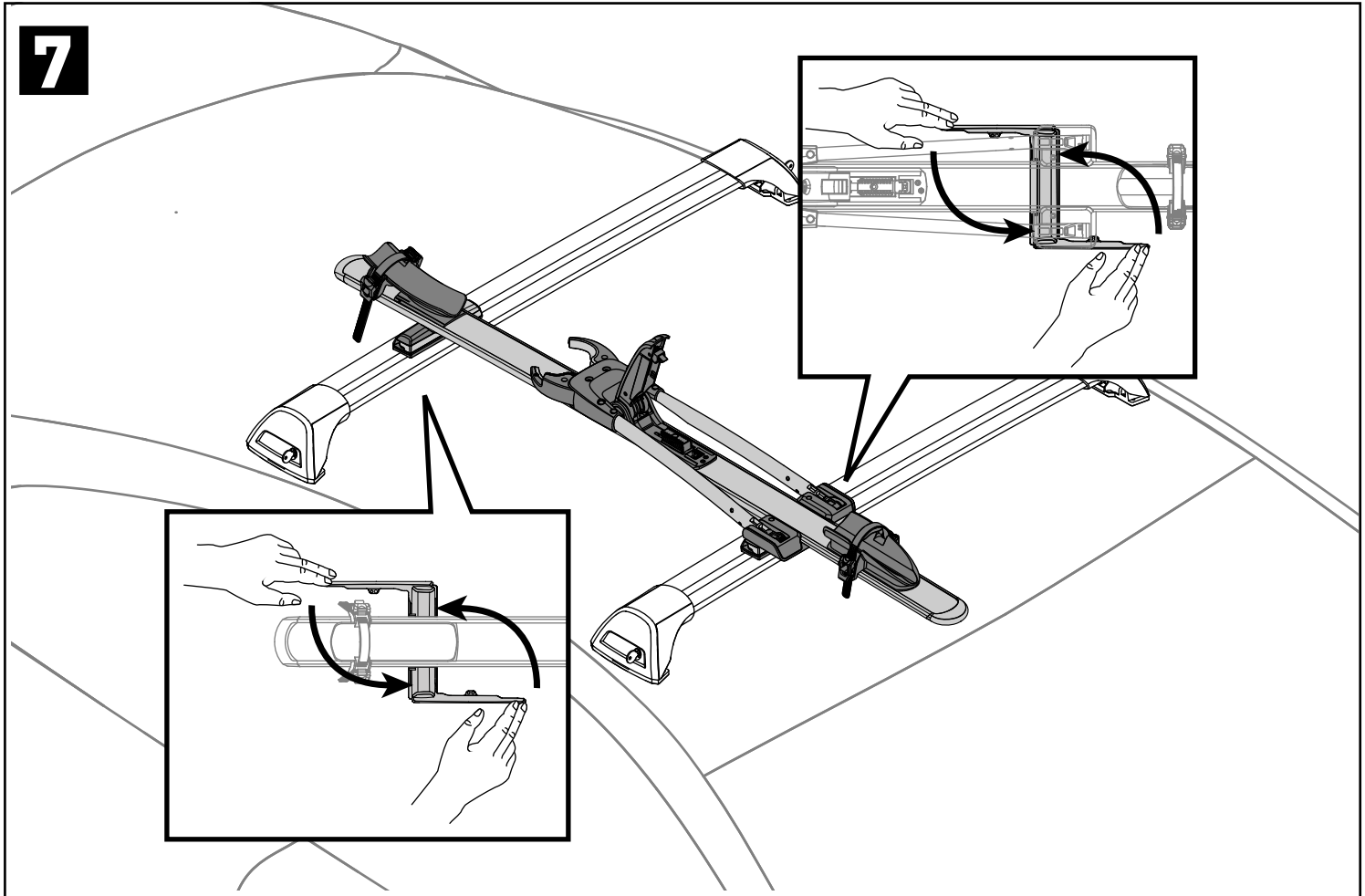
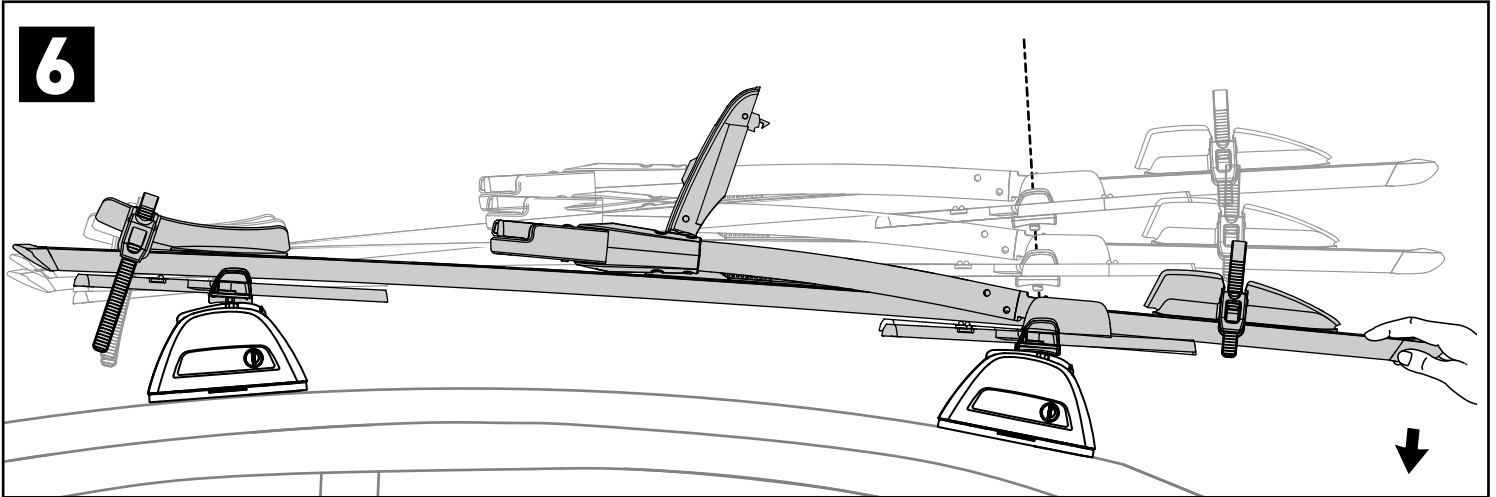
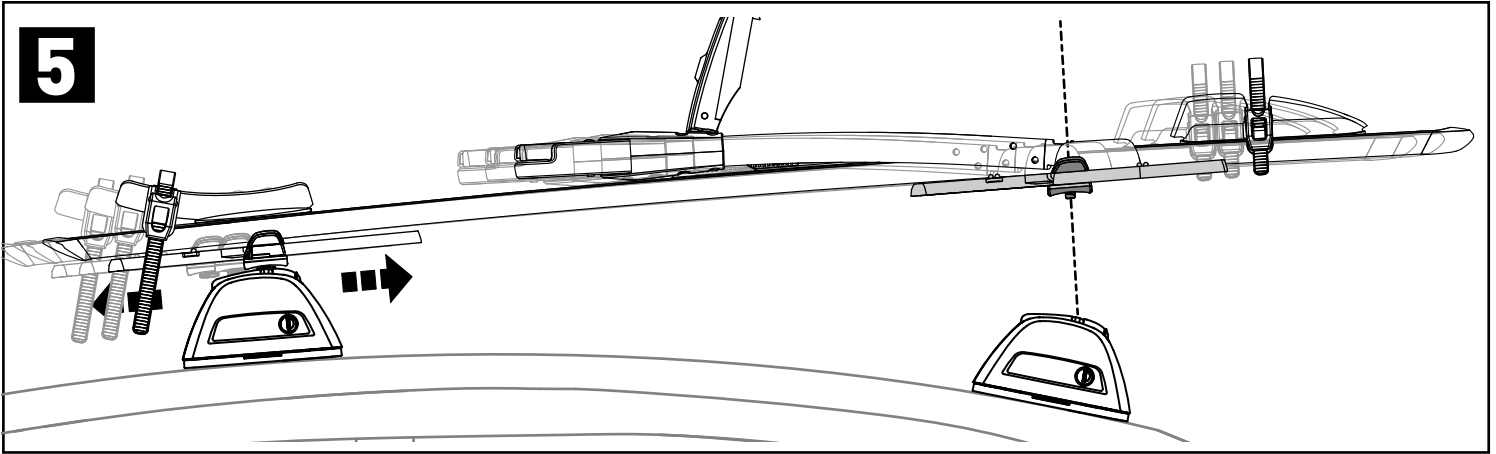
B

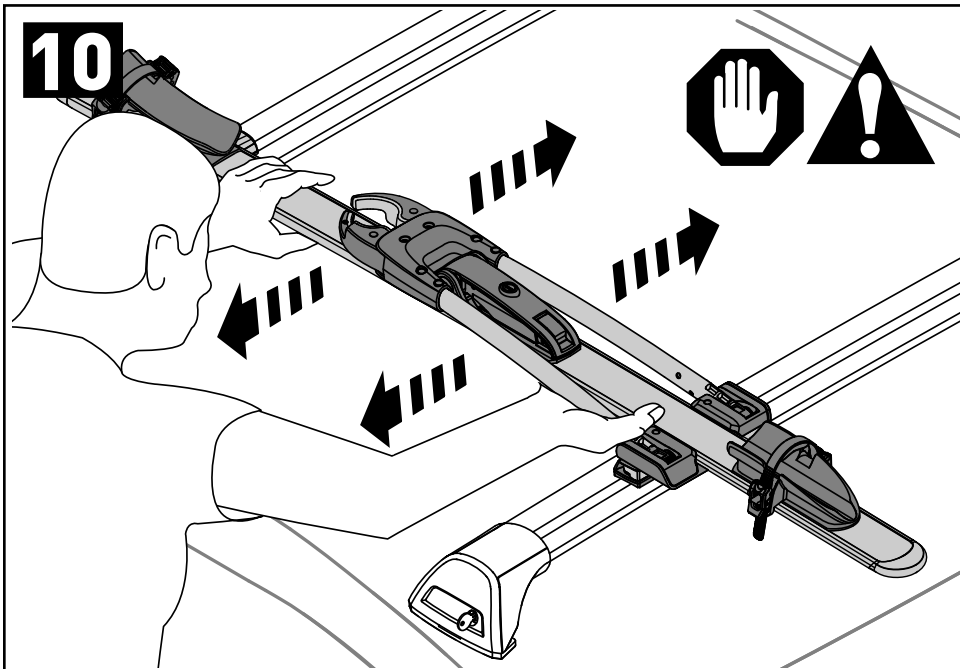
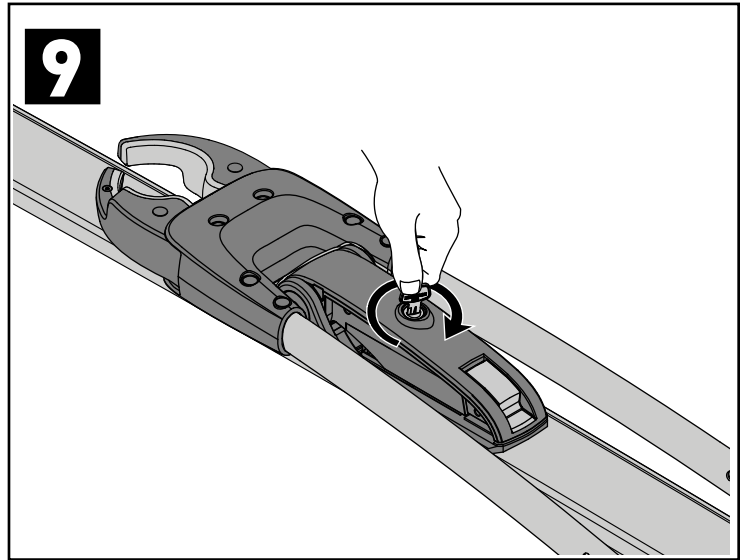
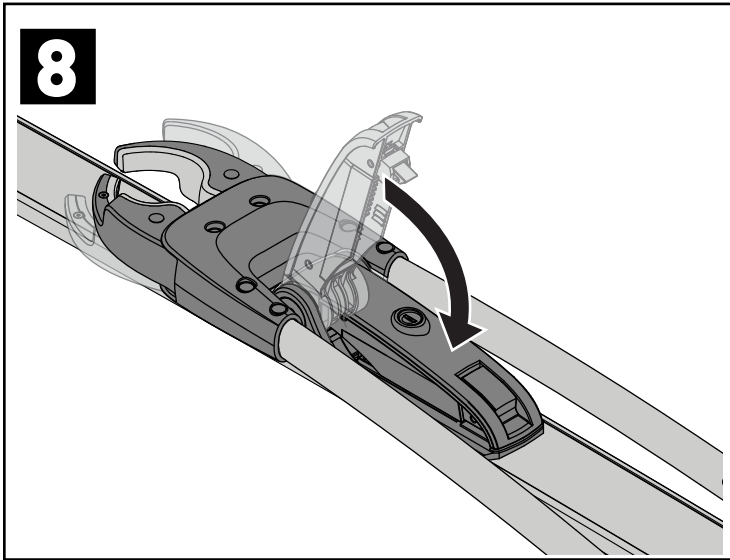


4X







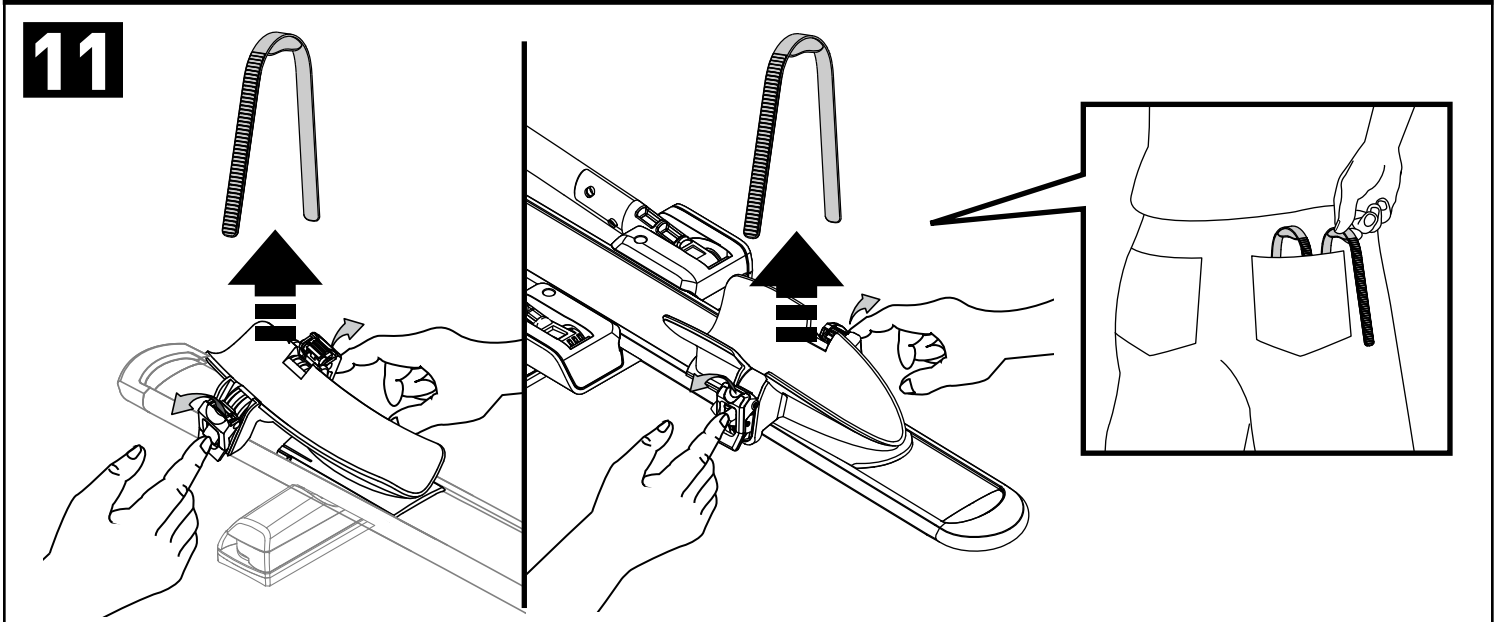


Test the installation. If the carrier moves remove the carrier (see steps 24 through 26) Then repeat steps 2 - 9.

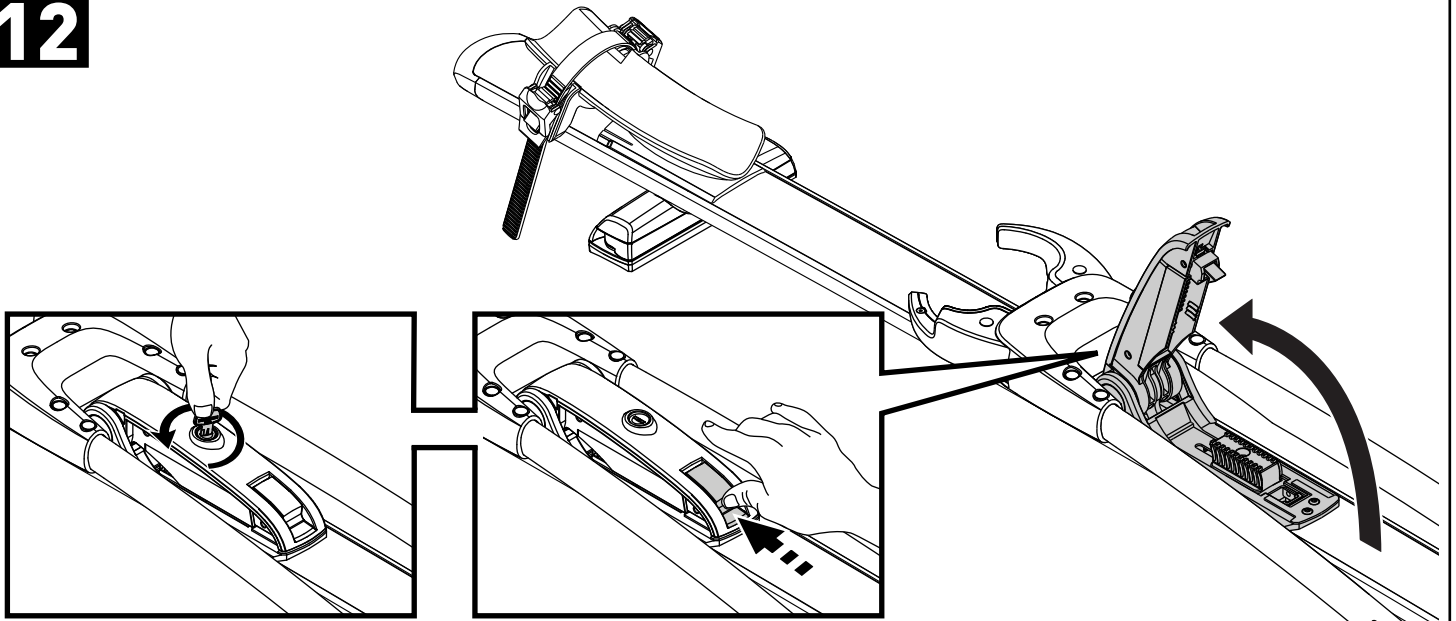
Vérifier la solidité du montage. Si le porte-vélo bouge, l'enlever (voir les opérations 24 à 26), puis répéter les opérations 2 à 9.

Verifique la instalación. Si el portabicicleta se mueve, desmóntelo (consulte las etapas 24 a 26). Luego repita las etapas 2 a 9.

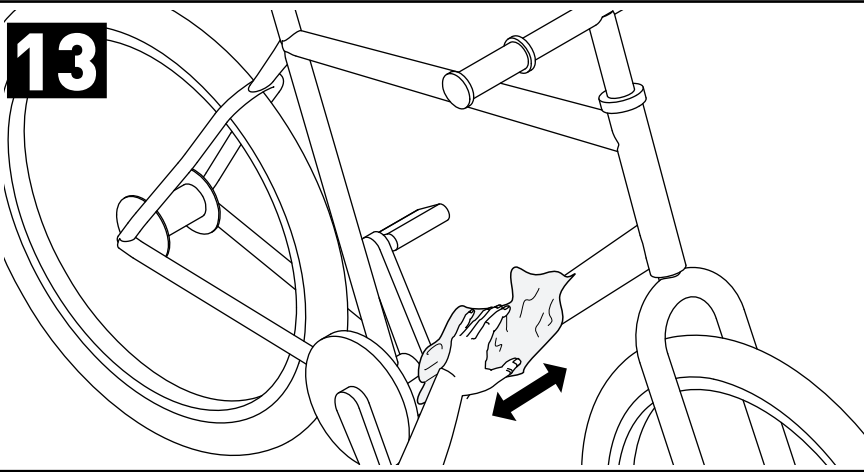
LOADING • CHARGEMENT • CARGA • BELADEN • CARICO



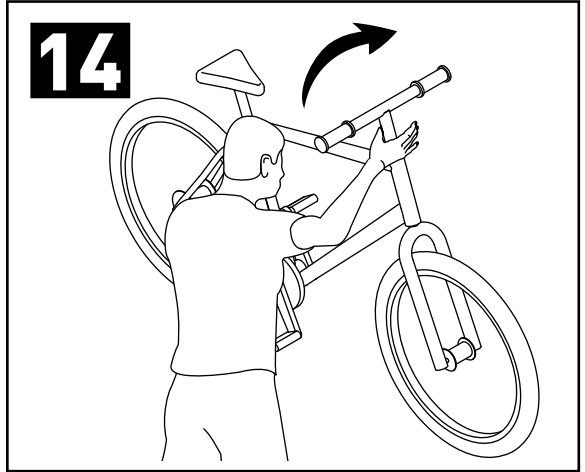
12



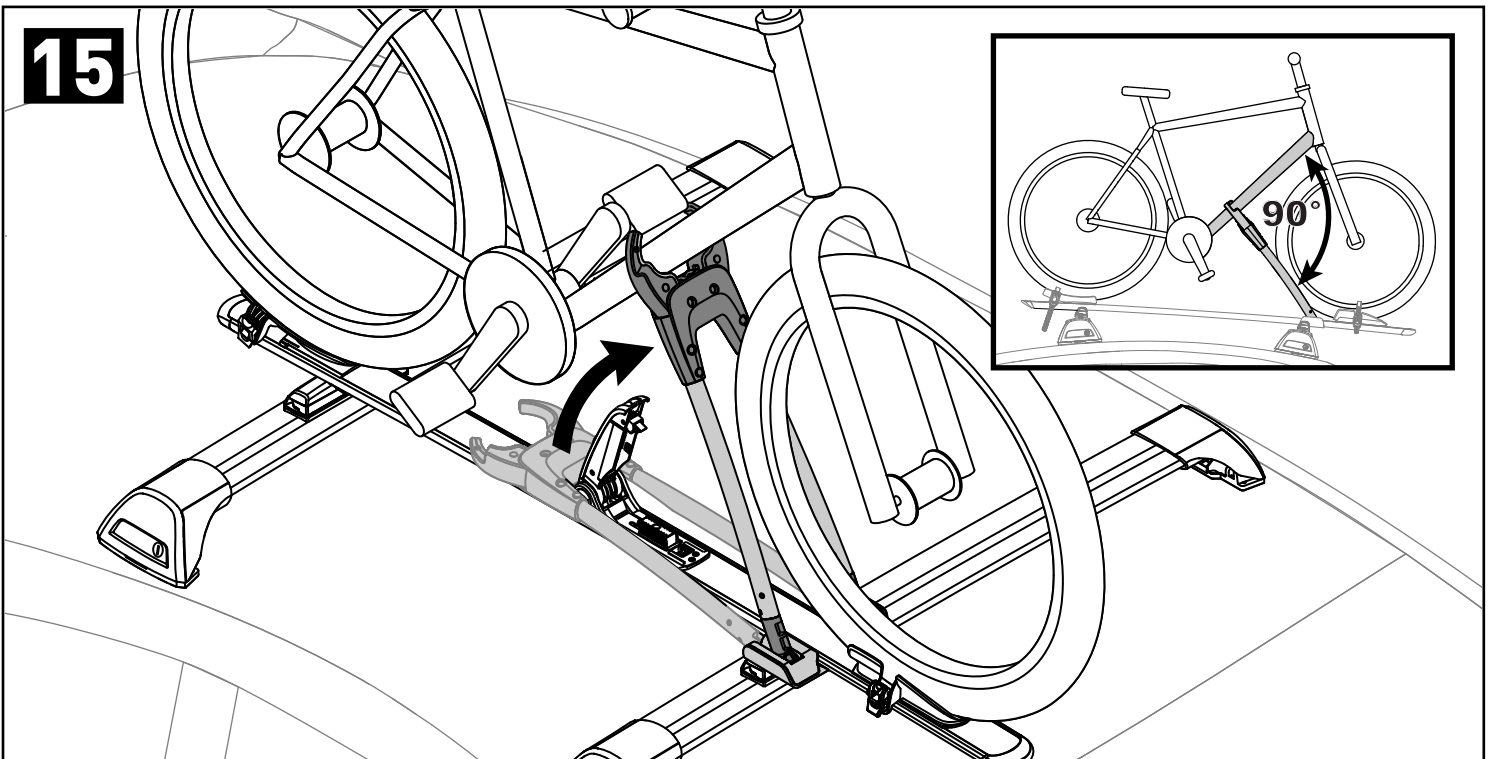
13

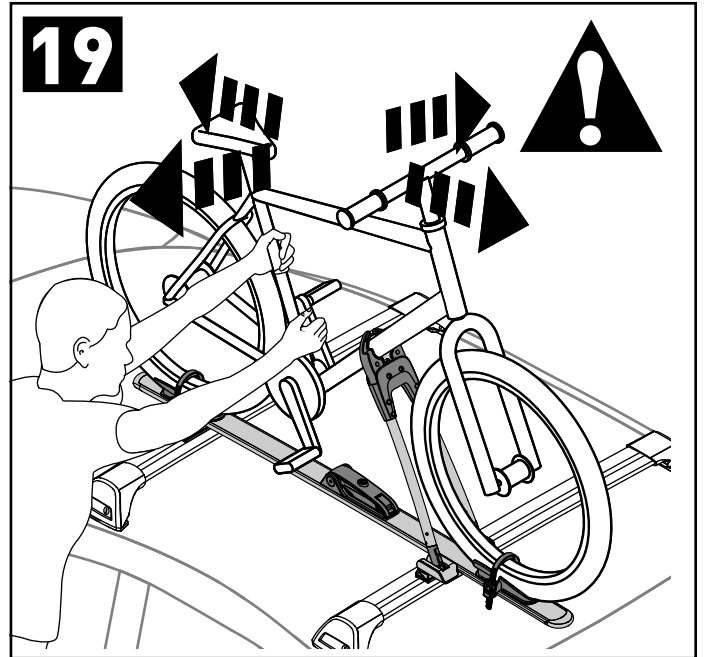
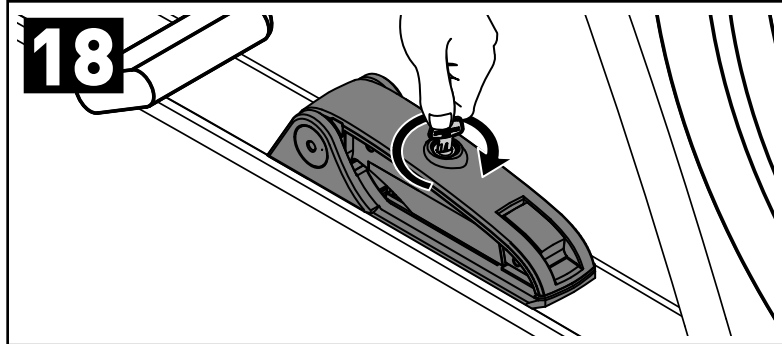
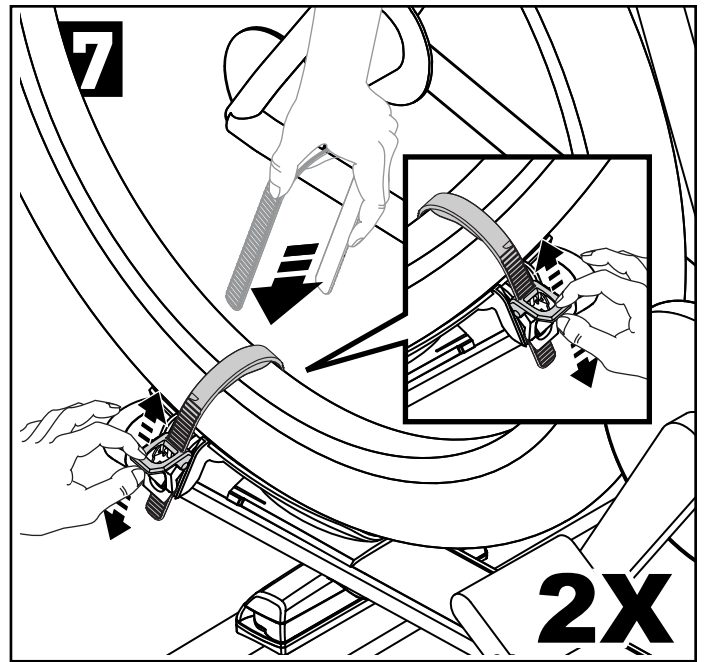
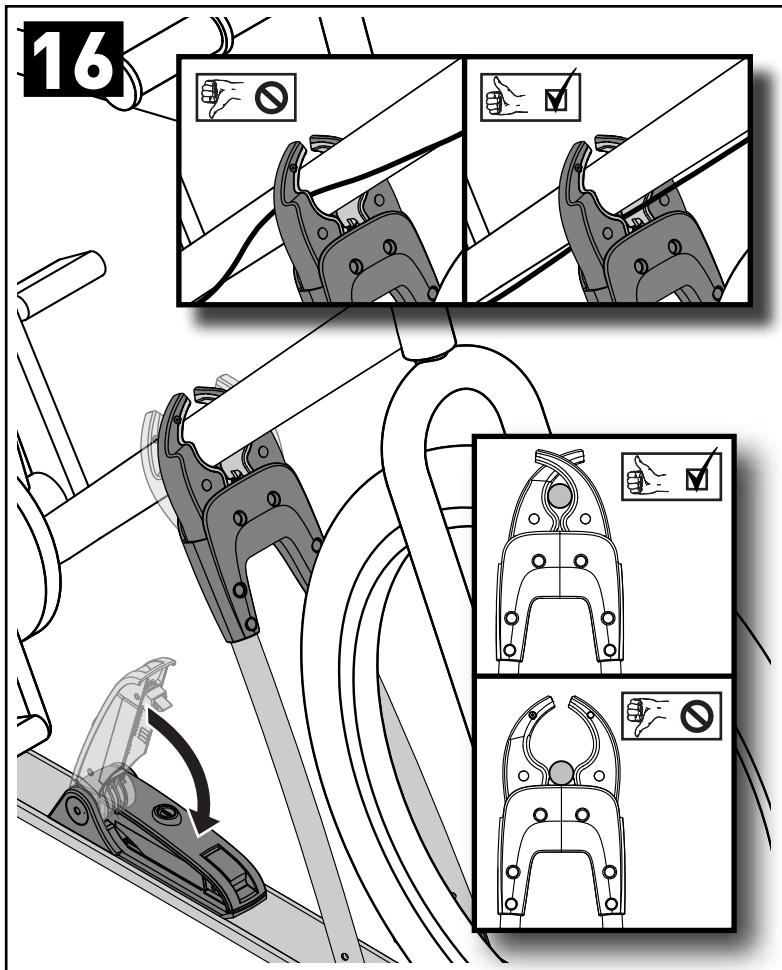


14

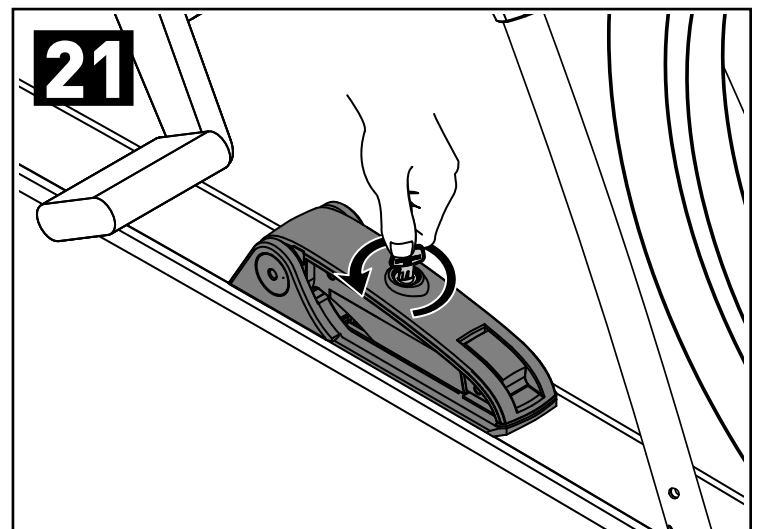
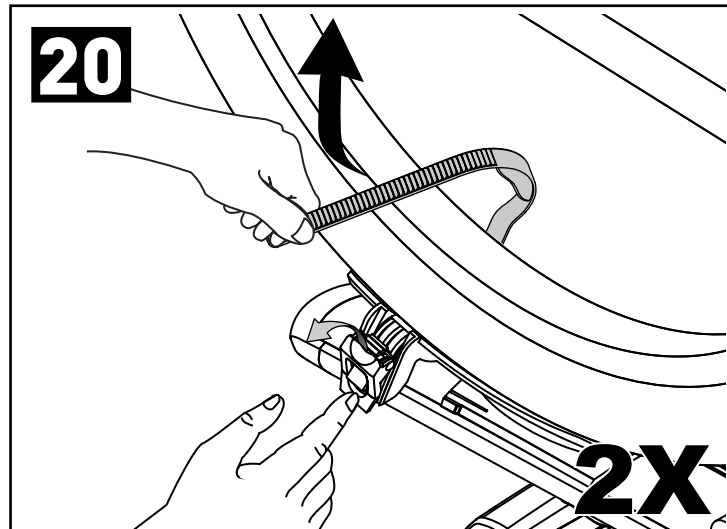


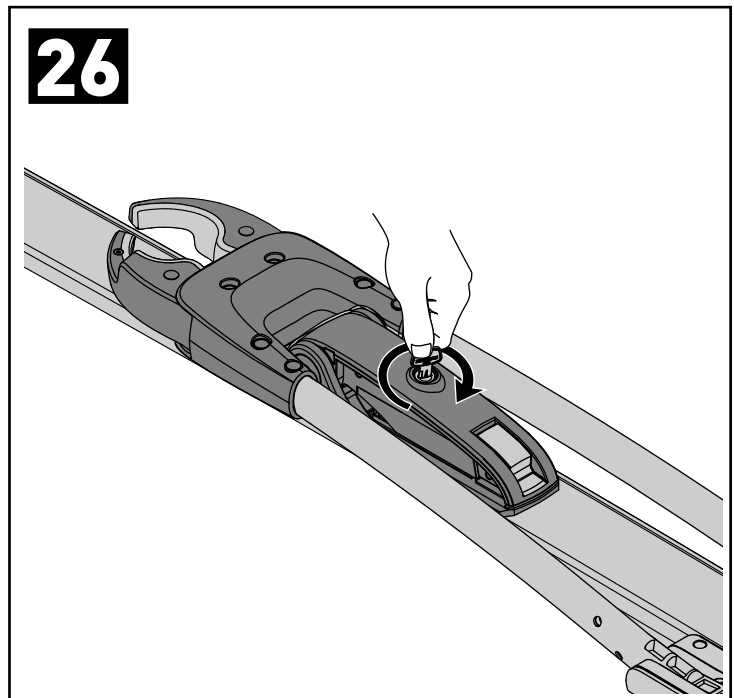
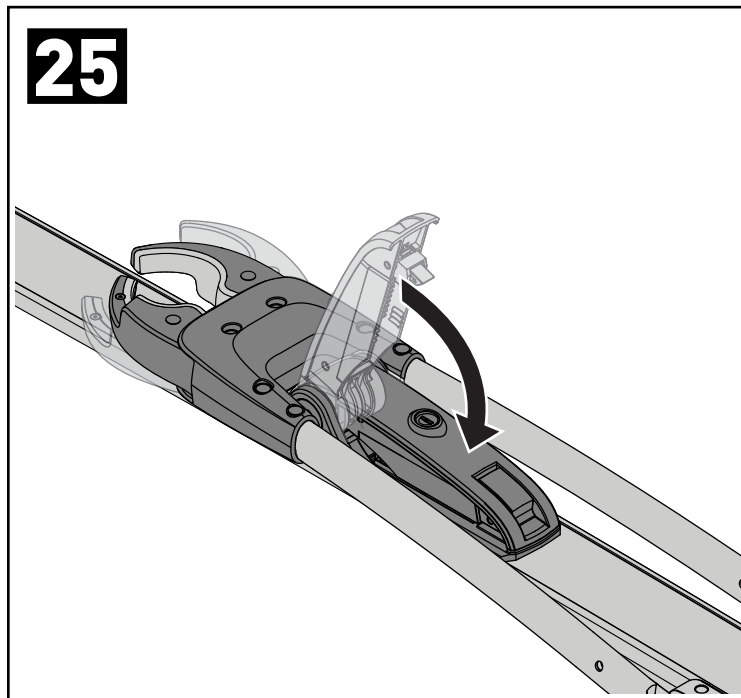
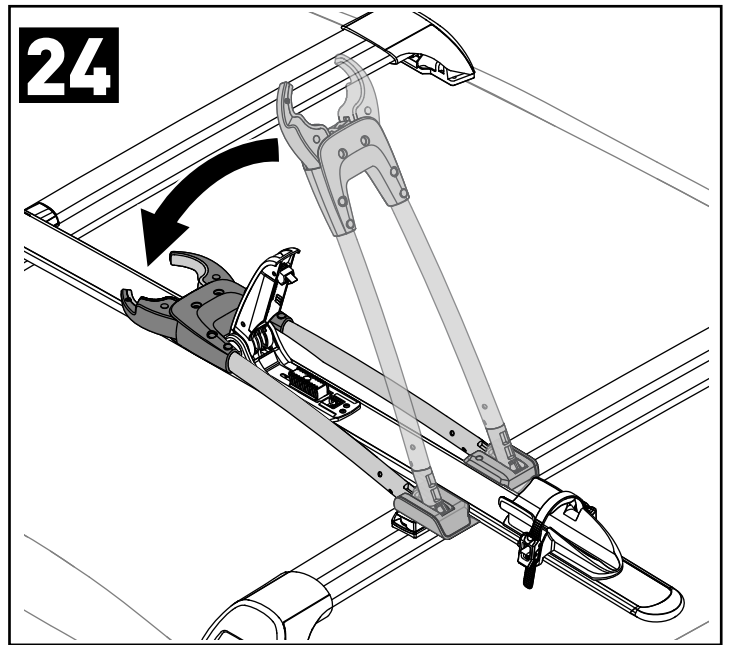
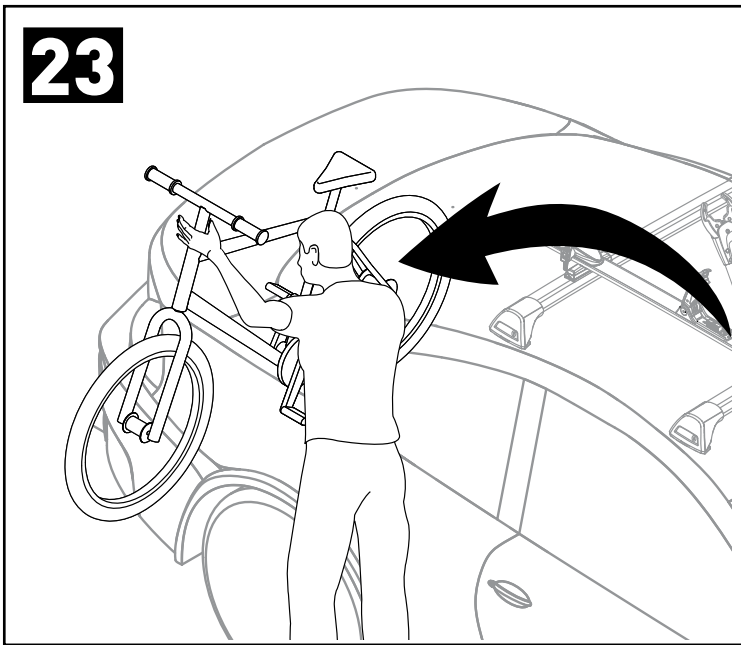
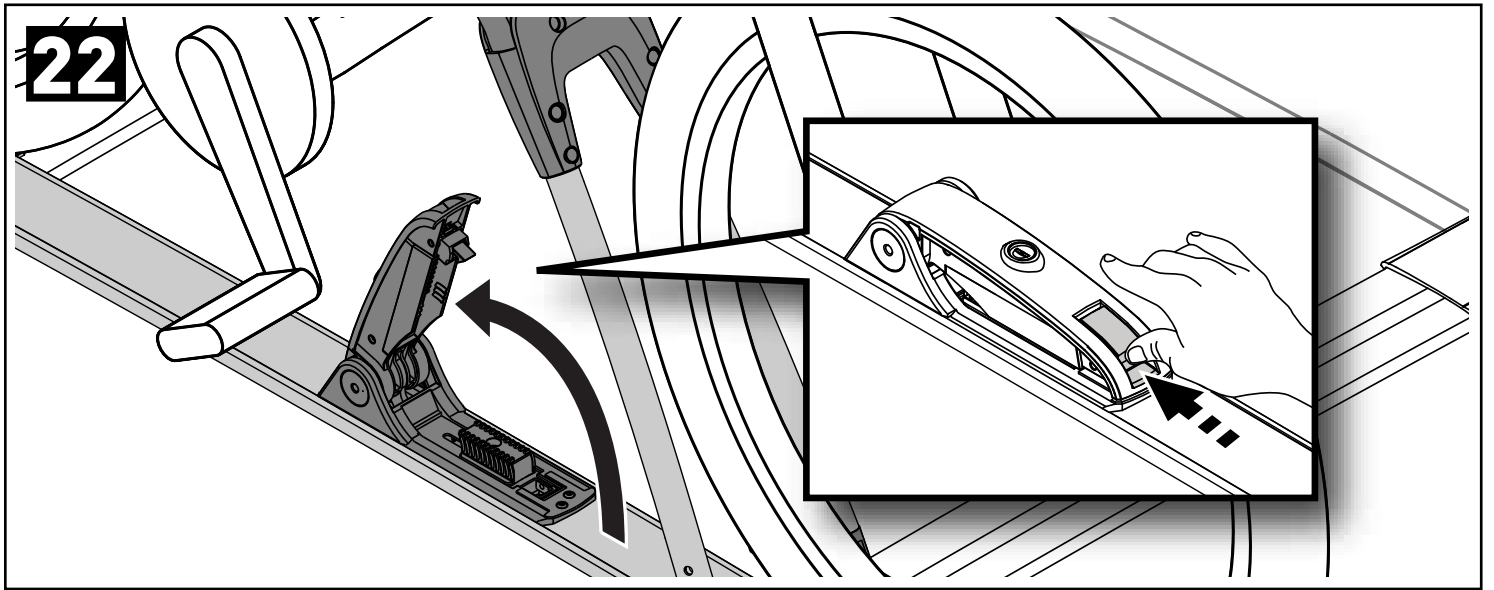
15



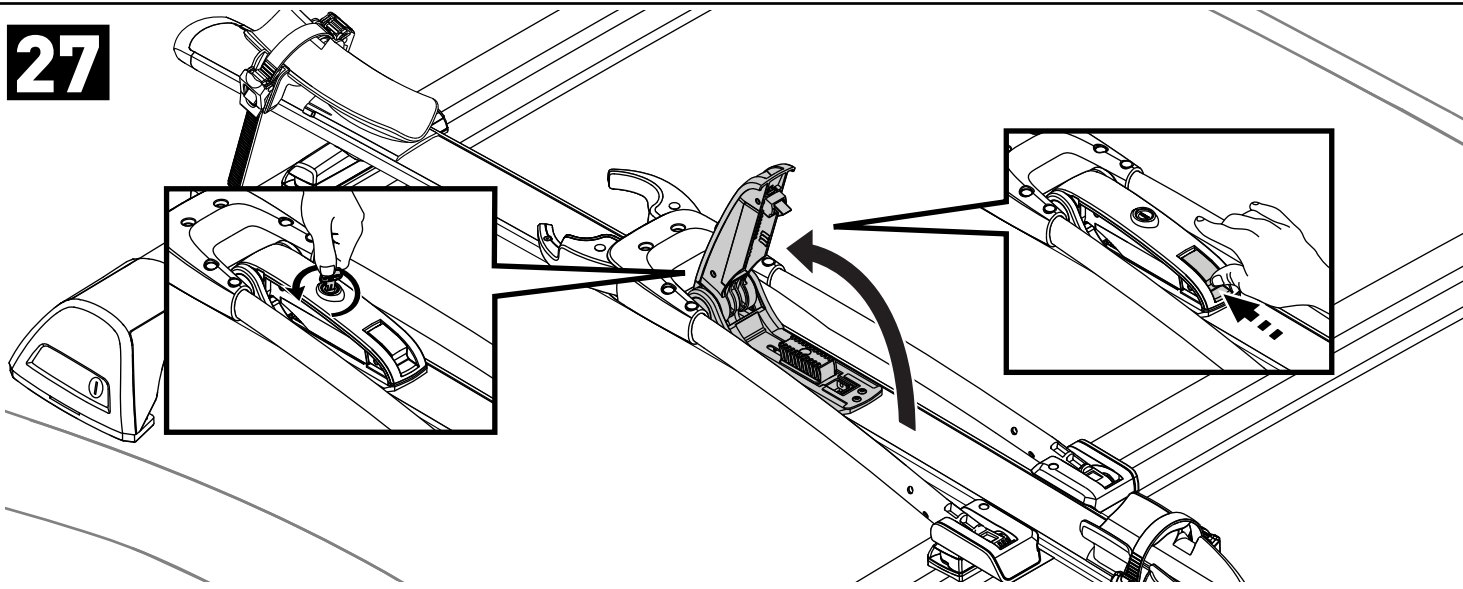


UNLOADING • DÉCHARGEMENT • DESCARGA • ABLADEN • SCARICO

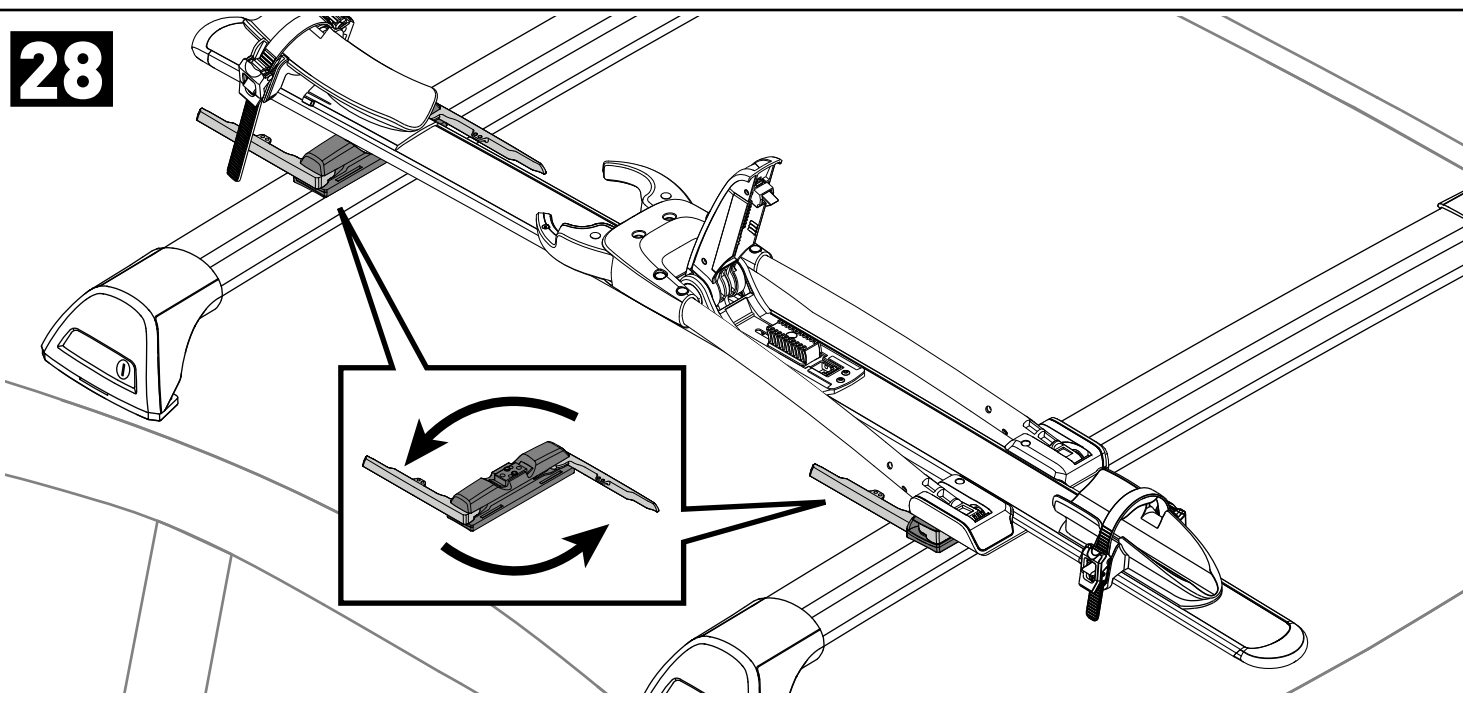




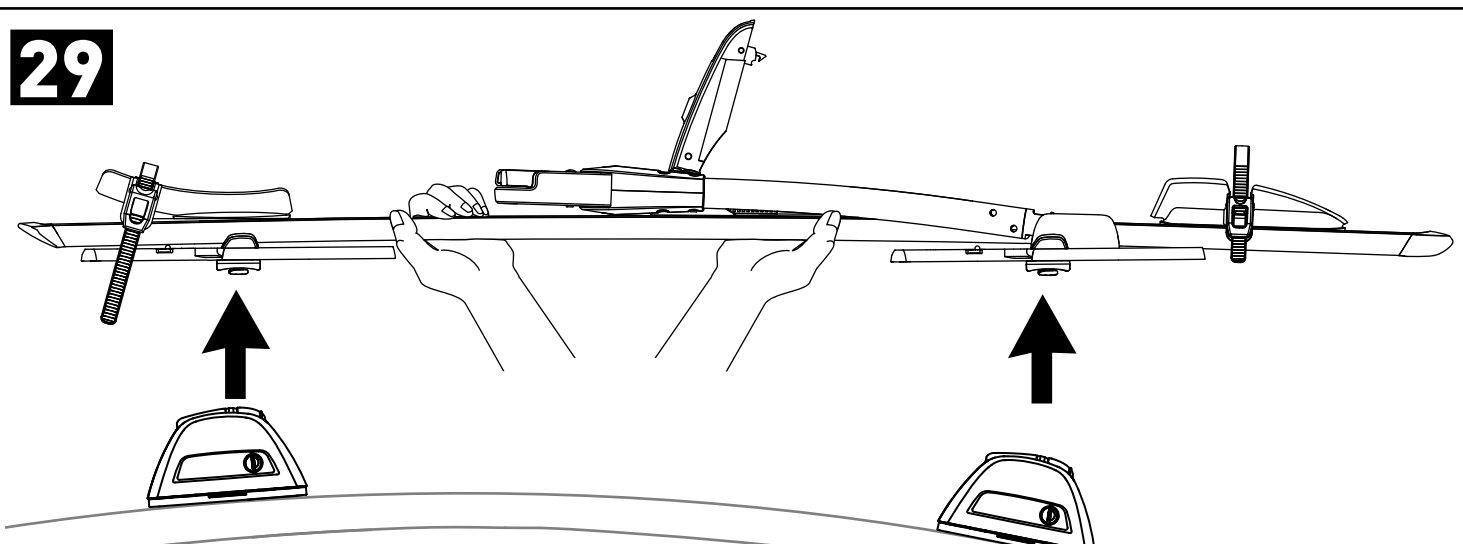
27

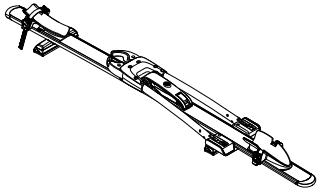
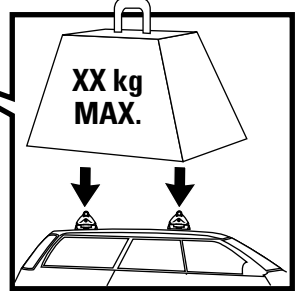
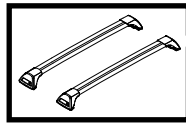
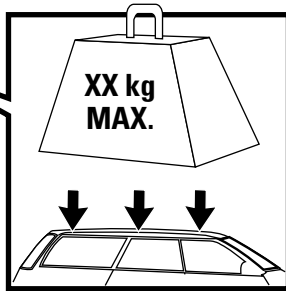
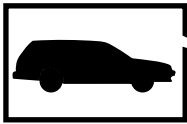


28

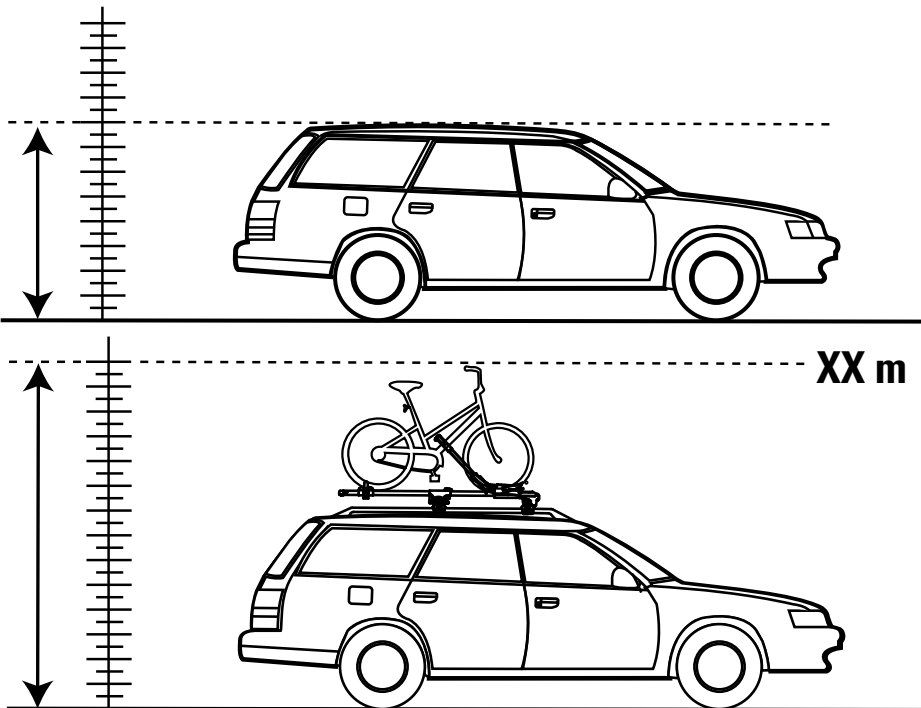


29

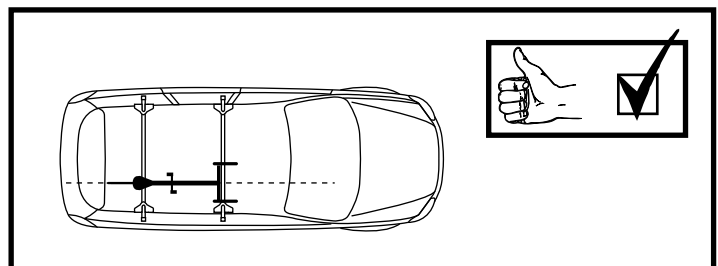
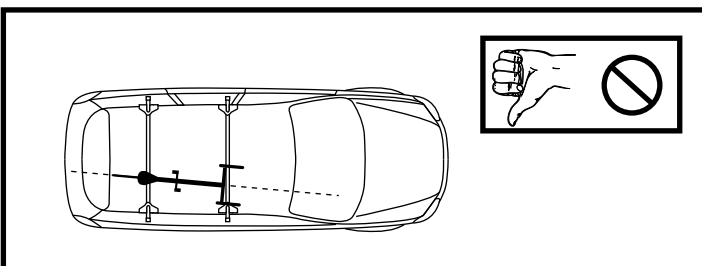
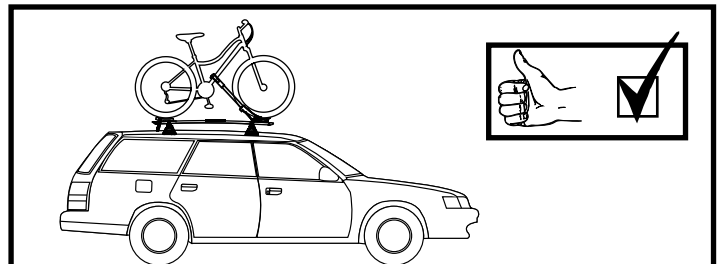
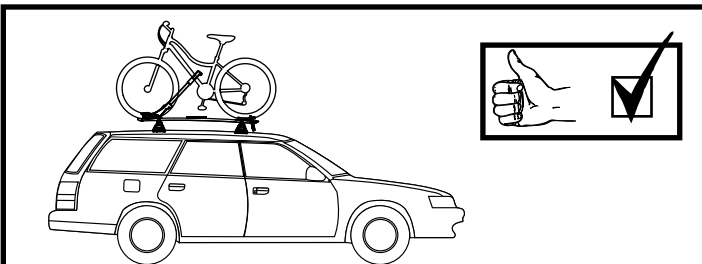
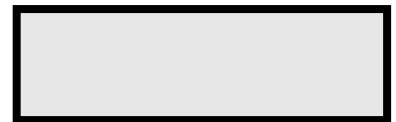




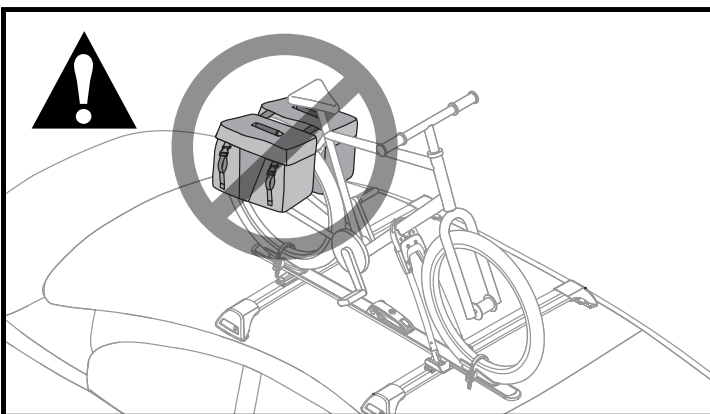
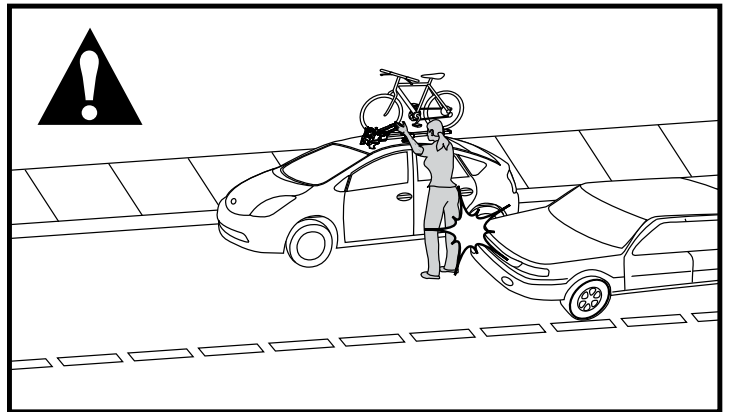
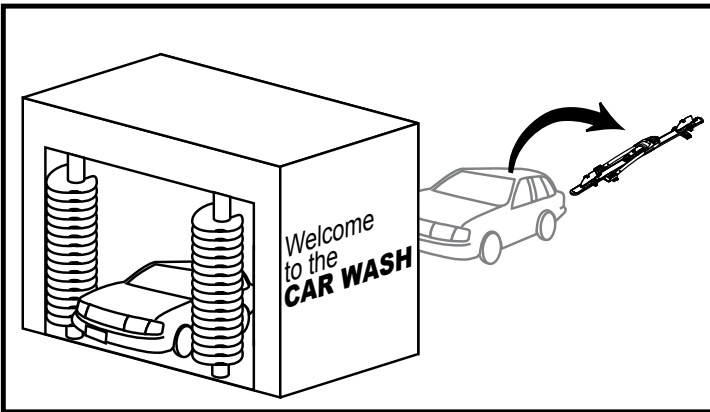
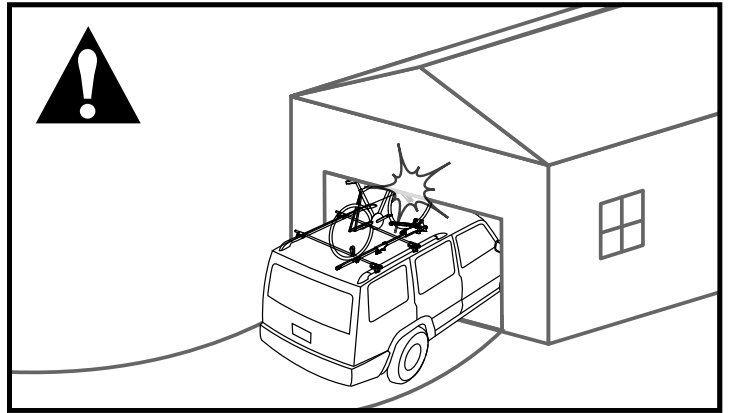
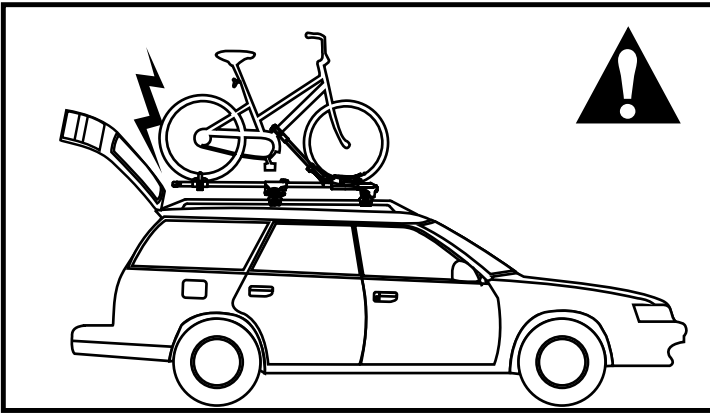
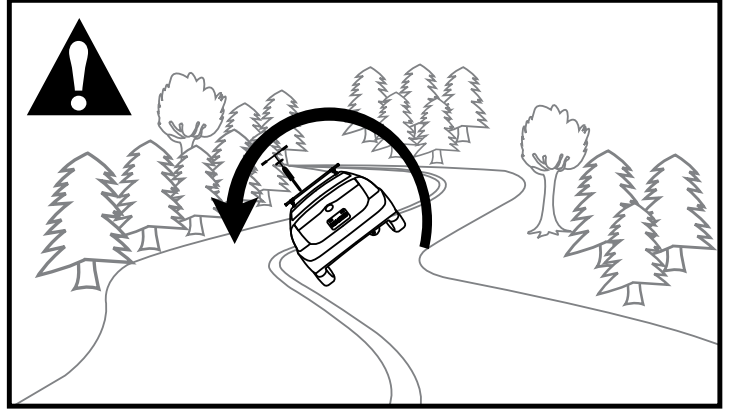
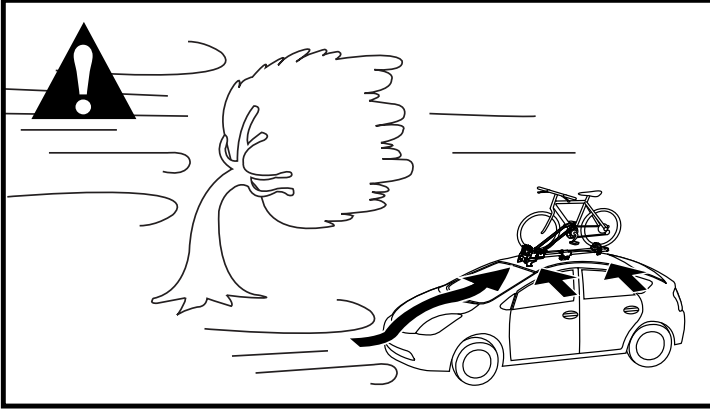
406 mm - 457 mm = 15.9 kg max.
458 mm - 1066 mm = 20 kg max.



Record Height Here.
Noter la hauteur ici.
Escriba aquí la altura.
Hier Größe eintragen.
Annotate qui l'altezza.



WARNINGS • AVERTISSEMENTS • ADVERTENCIAS • WARNHINWEISE • AVVERTENZE



EN IMPORTANT WARNINGS

Rack Installation

Inadequately secured loads and incorrectly mounted roof racks and accessory racks can come loose during travel and cause serious accidents! Therefore, installation, handling and use must be carried out in accordance with product and vehicle instructions.

In addition to these instructions, review the mounting instructions for the roof rack and the operating instructions of the vehicle.

These instructions should be kept together with the vehicle's operating instructions and carried in the vehicle when in use and en route.

For your own safety, you should only use tested (e.g. GS-tested) roof racks that are authorized for use with your vehicle.

For roof racks that do not specify the distance between the front and rear crossbars, the distance shall be at least 700mm or as large as possible. Please note that changes (e.g. additional drill holes) to the accessory rack's attachment system are not permissible.

Check attachment hardware and load for tight fit and function:

- Before the start of any journey.
- After driving a short distance following rack or load install.
- At regular intervals on longer journeys.
- More frequently on rough terrain.
- After interruption of a journey during which the vehicle was left unsupervised. (check for damage due to outside intervention)

Rack Loading

Do not exceed the maximum load specified for the roof rack, accessory rack or the maximum load recommended by the vehicle manufacturer.

Max Roof Load = weight of roof rack + weight of accessory racks + weight of load.

The roof rack or accessory rack may not project over the gutter. For cars without gutters over the outer edge, refer to StVZO (or nation regulations).

Bicycle parts, such as handlebars or pedals, shall not project beyond the contours of the vehicles.

All loose and removable parts, must be removed from bicycles prior to loading onto bike rack.

Do not transport bicycles with attached baby seats, panniers, wheel covers, full bike covers or motors.

Do not carry tandem or recumbent bicycles.

Vehicle Driving and Regulations

The speed driven must be suited to the load transported and to official speed limits. In the absence of any speed limits, we recommend a maximum speed of 130 km/h.

When transporting any load, the speed of the vehicle must take into account all conditions such as the state of the road, the surface of the road, traffic conditions, wind, etc. Vehicle handling, cornering, braking and sensitivity to side winds will change with the addition of roof top loads.

Off-road driving is not recommended and could result in damage to your vehicle or your bike.

Maintenance

The accessory rack should be carefully cleaned and maintained, particularly during the winter months. Use only a solution of water and standard car wash liquid without any alcohol, bleach or ammonium additives.

For reasons of fuel economy and the safety of other road users, the accessory rack and roof rack should be removed when not in use.

Periodically inspect accessory rack for damage. Replace lost, damaged or worn parts. Use only original spare parts obtained from a stocking specialist, dealer or manufacturer.

Any changes made to the roof racks and accessory racks as well as the use of spare parts or accessories other than those supplied by the manufacturer will lead to the lapsing of the manufacturer's warranty and liability for any material damage or accidents. You should observe these instructions to the letter and only use the original parts supplied.

In order to replace any lost or defective keys, note the lock and key numbers below and register them at www.whispbar.com.

Record Your Key Number:
(located on the set of
locking keys)

--	--	--	--	--

FR AVERTISSEMENTS IMPORTANTS

Pose du porte-bagage

Une charge mal arrimée, un porte-bagage de toit, ou encore un de ses accessoires, qui seraient mal installés pourraient se libérer en cours de trajet et provoquer un grave accident ! C'est pourquoi la pose, la manutention et l'utilisation de ce produit doivent être conformes aux instructions visant le produit et le véhicule.

En plus d'observer les présentes instructions, vérifiez que les instructions visant la pose du porte-bagage et les instructions visant le véhicule.

Les présentes instructions devraient être jointes au manuel d'utilisation du véhicule et conservées à bord lors du déplacement.

Par sécurité, on ne devrait utiliser que des porte-bagages qui ont subi des essais (comme ceux de GS) et sont approuvés pour le véhicule.

Dans le cas des porte-bagages dont la distance entre les barres transversales avant et arrière n'est pas spécifiée, cette distance doit être la plus grande possible, mais d'au moins 700 mm. Prière de noter qu'il est interdit d'apporter des modifications au système de montage de l'accessoire (en perçant des trous supplémentaires, par exemple).

Vérifier la solidité des dispositifs de fixation et l'arrimage de la charge :

- avant de prendre la route ;
- peu de temps après le départ si l'on a posé le porte-bagage ou si on l'a chargé ;
- à intervalles réguliers sur les longs trajets ;
- plus fréquemment sur routes cahoteuses ;
- après tout arrêt durant lequel le véhicule a été laissé sans surveillance (confirmer l'absence de dommages provoqués par des tiers).

Chargement du porte-bagage

Ne pas dépasser la charge maximale spécifiée pour le porte-bagage, l'accessoire de transport ou la charge maximale recommandée par le constructeur du véhicule.

Charge maximale sur le toit = poids du porte-bagage + poids de l'accessoire de transport + poids de la charge.

Le porte-bagage ou l'accessoire de transport ne doivent pas dépasser au-delà des gouttières ou, pour les voitures qui n'ont pas de gouttières, au-delà du bord extérieur. Consulter les normes nationales pertinentes.

Aucune partie des bicyclettes, comme le guidon ou les pédales, ne doit dépasser au-delà du pourtour du véhicule.

Toutes les pièces lâches et amovibles des bicyclettes doivent être enlevées avant de charger les bicyclettes sur le porte-vélo.

Ne pas transporter de bicyclettes munies d'un siège de bébé, de sacoches, de housses de roues, d'une housse de vélo complète ou d'un moteur.

Ne pas transporter de tandems ou de vélos surbaissés ("recumbent")

Conduite du véhicule et réglementation

La vitesse à laquelle on roule doit tenir compte de la charge transportée et des limitations de vitesse. En l'absence de limitation de vitesse, nous recommandons de ne pas dépasser 130 km/h.

Quand on transporte n'importe quelle charge, la vitesse à laquelle on roule doit aussi tenir compte des conditions ambiantes comme l'état de la route, la surface de la route, les conditions de la circulation, le vent, etc. Le comportement du véhicule, sa tenue en virage, son freinage et sa sensibilité aux vents latéraux seront modifiés par l'addition de charges sur le toit.

La conduite hors route n'est pas recommandée car cela pourrait endommager le véhicule ou le vélo.

Entretien

L'accessoire de transport doit être nettoyé et entretenu avec soin, particulièrement durant l'hiver. Pour le nettoyage, n'employer que du savon liquide normal pour automobile et de l'eau, sans ajouter d'alcool, d'eau de Javel ou d'ammonium.

Pour économiser du carburant et par sécurité pour les autres usagers de la route, il est recommandé d'enlever l'accessoire de transport et le porte-bagage quand ils ne servent pas.

Inspecter l'accessoire de transport régulièrement. Remplacer les pièces perdues, endommagées ou usées. N'employer que des pièces d'origine, que l'on peut se procurer auprès d'un détaillant ou du fabricant.

Toute modification apportée au porte-bagage ou à l'accessoire de transport, ainsi que l'emploi de pièces ou d'accessoires autres que ceux fournis par le fabricant, annulerait la garantie et la responsabilité du fabricant en cas de dommages matériels ou d'accident. L'utilisateur doit donc respecter les présentes instructions à la lettre et n'employer que les pièces d'origine fournies.

Afin de pouvoir remplacer des clés perdues ou défectueuses, prendre note du numéro de la serrure et des clés ci-dessous et les enregistrer à www.whispbar.com.

Noter le numéro des clés :
(il se trouve sur les clés)

--	--	--	--	--

ES ADVERTENCIAS IMPORTANTES

Instalación del portaequipaje

¡Si las cargas no están aseguradas de manera adecuada y si los portaequipajes para techo y los portaequipajes adicionales están montados incorrectamente, se pueden aflojar durante un viaje y causar accidentes serios! Por lo tanto, la instalación, manipulación y uso se deben realizar respetando las instrucciones del producto y del vehículo.

Además de estas instrucciones, lea las instrucciones de montaje del portaequipaje para techo y las instrucciones de operación del vehículo.

Estas instrucciones se deben guardar junto con las instrucciones de operación del vehículo y llevar dentro del coche cuando este producto está instalado.

Para su propia seguridad, usted debe instalar solamente portaequipajes para techo aprobados (p. ej.: GS) para su vehículo.

Para los portaequipajes de techo que no especifican la distancia entre las barras transversales delantera y trasera, la separación debe ser de por lo menos 700 mm, o lo más grande que sea posible. Por favor tenga en cuenta que no está permitido realizar ningún cambio en el sistema de fijación de los portaequipajes para techo (p. ej.: agujeros adicionales).

Verifique los accesorios de fijación y la carga para asegurarse de que estén bien ajustadas y en buenas condiciones:

- Antes de salir de viaje.
- Una vez recorrida una corta distancia después de instalar el portaequipaje o la carga.
- A intervalos regulares durante los viajes más largos.
- Con más frecuencia en terrenos irregulares.
- Después de cada parada durante un viaje, en la que el vehículo quedó sin vigilancia (comprobación de daños debido a la posible acción de terceros).

Carga del portaequipaje

No exceda la carga máxima especificada para el portaequipaje para techo y de los portaequipajes adicionales, o la carga máxima recomendada por el fabricante del vehículo.

Carga máxima del techo = peso del portaequipaje para techo + peso de los portaequipajes adicionales + peso de la carga.

El portaequipaje para techo o el portaequipaje adicional no pueden sobrepasar las canaletas laterales del vehículo. Para vehículos sin esas canaletas, no deben sobrepasar los bordes laterales del techo. Consulte la StVZO (o a las reglamentaciones de su país).

Las piezas de la bicicleta, como el manillar o los pedales, no deben sobrepasar los contornos del vehículo.

Todas las piezas flojas y que se pueden desprender, se deben retirar de la bicicleta antes de cargarla sobre el portabicicleta.

No transporte bicicletas con asientos para bebés, cestas, protectores de rueda, cubrebicicletas o bicicletas con motor.

No transporte bicicletas en tándem o plegables.

Manejo del vehículo y reglamentaciones

Se debe conducir a una velocidad que tenga en cuenta la carga transportada y que respete los límites de velocidad reglamentarios. En caso de que el límite de velocidad no esté indicado, recomendamos no superar los 130 km/h.

Cuando se transportan cargas sobre el techo, se debe circular a una velocidad que tenga en cuenta todas las condiciones circundantes, como el estado de la ruta, la superficie del camino, las condiciones del tráfico, el viento, etc. El manejo del vehículo, así como el frenado, agarre en las curvas y la influencia de los vientos de costado, cambian cuando se adicionan cargas sobre el techo.

Conducir fuera de las rutas no es recomendable porque se puede dañar el vehículo o la bicicleta.

Mantenimiento

El portaequipaje adicional se debe limpiar con cuidado y mantenerlo de manera adecuada, especialmente durante los meses de invierno. Para esto, utilice solamente una solución de agua y líquido lavacoche estándar, sin ningún añadido de alcohol, blanqueador o amoníaco.

Por razones de economía de combustible y de seguridad para otros usuarios de la carretera, el portaequipaje para techo y el portaequipaje adicional se deben desinstalar cuando no se utilizan.

Verifique periódicamente el portaequipaje adicional por si está dañado. Reemplace las piezas perdidas, rotas o gastadas. Utilice solamente repuestos de fábrica provenientes de un especialista, distribuidor o fabricante.

La modificación de los portaequipajes para techo y de los adicionales, así como el uso de otras piezas de repuesto o accesorios diferentes de los provistos por el fabricante, harán caducar la garantía y la responsabilidad del fabricante por daños materiales o accidentes. Usted debe respetar al pie de la letra estas instrucciones de uso y utilizar solamente las piezas de origen provistas.

Para reemplazar una llave perdida o defectuosa, anote más abajo los números de la cerradura y de la llave y regístrelos en www.whispbar.com.

Anote el número de su llave:
(grabado en las llaves de
bloqueo)

--	--	--	--	--

DE WICHTIGE WARNHINWEISE

Wichtige Warnhinweise

Unzureichend abgesicherte Ladungen und unsachgemäß montierte Gepäckträger und Zusatzträger können sich während der Fahrt lockern und schwere Unfälle hervorrufen! Deswegen bei Montage, Handhabung und Benutzung nach der Bedienungsanleitung und Benutzerhandbuch vorgehen.

Neben diesen Anweisungen beachten Sie bitte die Montagehinweise für den Gepäckträger und das PKW -Benutzerhandbuch.

Diese Bedienungsanleitung sollte zusammen mit dem Benutzerhandbuch des Fahrzeugs aufbewahrt werden und bei Gebrauch und unterwegs im Fahrzeug mitgeführt werden.

Zu Ihrer eigenen Sicherheit sollten Sie nur getestete (z.B. GS-geprüfte) Gepäckträger verwenden, die für den Gebrauch mit Ihrem Fahrzeug zugelassen sind.

Bei Gepäckträgern, die keinen Abstand zwischen den vorderen und hinteren Querstreben vorgeben, sollte der Abstand mindestens 700 mm betragen oder so groß wie möglich sein. Nehmen Sie bitte zur Kenntnis, dass Veränderungen (wie z.B. zusätzliche Bohrlöcher) an dem Befestigungssystem des Zusatzträgers nicht zulässig sind.

Prüfen Sie die Befestigungsteile und Ladung auf festen Sitz und Funktion:

- Vor jedem Fahrtantritt
- Kurz nach Fahrtbeginn nach Montage des Dachträgers oder Beladung
- In regelmäßigen Abständen bei längeren Fahrten
- Häufiger auf schwierigem Gelände
- Nach jeder Fahrtunterbrechung, während derer das Fahrzeug unbeaufsichtigt geblieben ist (halten Sie Ausschau nach möglichen Schäden durch äußere Einwirkung).

Beladen des Dachträgers

Überschreiten Sie nicht die für den Dach- und Zusatzträger vorgegebene Höchstlast oder die vom Fahrzeughersteller empfohlene Höchstlast.

Höchstlast für das Fahrzeugdach = Gewicht des Gepäckträgers + Gewicht der Zusatzträger + Gewicht der Ladung.

Der Gepäckträger oder Zusatzträger darf nicht über die Wasserablauffrinne hinausragen. Bei Fahrzeugen ohne Ablauffrinne über den äußeren Rand, siehe StVZO (oder nationale Vorschriften).

Fahrradteile wie Lenkstangen oder Pedalen dürfen nicht über den Fahrzeugrand hinausragen.

Alle losen und abnehmbaren Teile müssen vor Befestigung des Fahrrads auf dem Träger abmontiert werden.

Transportieren Sie keine Fahrräder mit montierten Kindersitzen, Fahrradkörben, Radabdeckungen, Fahrradschutzhüllen oder Motoren.

Transportieren Sie keine Tandems oder Liegeräder.

Fahrstil und Vorschriften

Die Fahrgeschwindigkeit muss sich nach der mitgeführten Ladung und nach den geltenden Geschwindigkeitsbegrenzungen richten. Ist keine Geschwindigkeitsbegrenzung angegeben, empfehlen wir eine Höchstgeschwindigkeit von 130 Stundenkilometern.

Bei Mitführen jeglicher Ladung muss die Fahrgeschwindigkeit alle herrschenden Bedingungen wie Straßenzustand, Straßenbelag, Verkehrsbedingungen, Wind usw. mit berücksichtigen! Das Fahrverhalten, die Kurvenstabilität, das Bremsverhalten und der Einfluss von Seitenwinden ändern sich mit dem Hinzufügen einer Dachladung.

Off-Road -Fahren ist nicht zu empfehlen und könnte zu Schäden an Ihrem Fahrzeug oder Ihrem Fahrrad führen.

Pflege

Der Zusatzträger sollte insbesondere in den Wintermonaten gründlich gesäubert und gewartet werden. Dazu nur eine Lösung aus Wasser und normalem Autoshampoo ohne jeglichen Zusatz von Alkohol, Bleichmittel oder Ammonium verwenden.

Im Interesse der Kraftstoffeinsparung und der Sicherheit der anderen Verkehrsteilnehmer sollten Zusatzträger und Gepäckträger bei Nichtgebrauch abmontiert werden.

Untersuchen Sie den Zusatzträger in regelmäßigen Abständen auf Schäden. Ersetzen Sie verlorene, beschädigte oder verschlissene Teile. Verwenden Sie nur Originalersatzteile, die Sie beim Ersatzteilhändler, Fachhändler oder Hersteller beziehen können.

Jegliche Veränderung an den Gepäck- und Zusatzträgern sowie die Verwendung von anderen Ersatz- und Zubehörteilen als denen des Herstellers haben den Verfall der Herstellergarantie und -haftung für Materialschäden oder Unfälle zur Folge. Aus diesem Grund sollten Sie sich genauestens an die Bedienungsanleitung halten und nur die mitgelieferten Originalteile verwenden.

Für den Ersatz von verlorenen oder beschädigten Schlüsseln notieren Sie sich die Zahlen von Schloss und Schlüssel und registrieren diese bei www.whispbar.com.

Registrieren Sie Ihre Schlüsselnummer:
(auf den Verriegelungsschlüsseln zu finden)

--	--	--	--	--

IT AVVERTENZE IMPORTANTI

Montaggio del portabiciclette

Carichi non adeguatamente fissati e portapacchi e altri accessori montati in modo scorretto possono allentarsi in corsa e causare gravi incidenti. È perciò necessario attenersi alle istruzioni relative al prodotto e al veicolo per l'installazione, il maneggio e l'uso.

In aggiunta a queste istruzioni per l'uso, prestare la dovuta attenzione alle istruzioni di montaggio per il portapacchi e al manuale d'uso dell'autoveicolo in questione.

Conservare queste istruzioni per l'uso assieme al manuale dell'autoveicolo e portarle con sé in viaggio.

Per maggior sicurezza, usare solamente portapacchi testati (per esempio a norme GS) il cui uso è autorizzato per l'autoveicolo in questione.

Per portapacchi che non specifichino la distanza tra i supporti trasversali anteriore e posteriore, tale distanza dev'essere di almeno 700 mm o comunque la massima possibile. Si noti che non è consentito apportare modifiche (per es. praticare fori supplementari) al sistema di ancoraggio del portapacchi.

Controllare la saldezza degli attacchi ed eventualmente stringerli:

- Prima di ogni viaggio.
- Dopo una breve corsa successiva all'installazione del portapacchi o del carico.
- A intervalli regolari nel corso di viaggi di maggiore durata.
- Con maggiore frequenza su terreno sconnesso.
- Dopo qualsiasi sosta nel corso della quale l'autoveicolo sia rimasto incustodito (verificare l'eventuale presenza di danni da manomissioni di estranei).

Caricamento del portabiciclette

Non eccedere il carico massimo specificato per il portabiciclette o portapacchi né quello raccomandato dal fabbricante dell'autoveicolo.

Carico massimo sul tetto = peso del portapacchi + peso del portabiciclette + peso del carico.

I sostegni possono non estendersi oltre l'orlo del tettuccio. Per adattarli anche ad autoveicoli privi di grondaia a sbalzo, consultare le norme StVZO (o altre norme nazionali).

Nessuna parte delle biciclette, come per esempio manubri o pedali, può sporgere fuori dalla sagoma dell'autoveicolo.

Prima di caricare le biciclette sul portabiciclette rimuovere tutte le parti non saldamente fissate o comunque romuovibili.

Non trasportare biciclette con attaccati seggiolini per bambini, borse portaoggetti, coperture per le ruote o per l'intera bicicletta o motori.

Non trasportare tandem o biciclette reclinate.

Guida dell'autoveicolo e codice della strada

La velocità di marcia deve essere adeguata al carico trasportato e ai limiti di velocità prescritti. In assenza di limiti di velocità inferiori, si raccomanda di non superare la velocità di 130 kmh.

Quando si trasportano carichi di qualsiasi tipo, la velocità dell'autoveicolo in questione deve adattarsi alle condizioni di marcia, per es. tipo di strada, condizioni del fondo stradale, traffico, vento ecc. La maneggevolezza dell'autoveicolo in curva e in frenata e la suscettibilità al vento trasversale variano con l'aggiunta di carichi sopra il tetto.

Non si consiglia di guidare fuoristrada; ciò potrebbe danneggiare il veicolo o la bicicletta.

Manutenzione

Il box portabagagli va pulito e conservato con cura, in particolare nei mesi invernali. A questo scopo usare esclusivamente una soluzione di acqua e normale liquido detergente per auto non contenente alcool, varechina o additivi a base di ammoniaca.

Per risparmiare carburante e per maggior sicurezza degli altri utenti della strada, rimuovere portapacchi e portabiciclette quando non li si usa.

Ispezionare periodicamente il portabiciclette alla ricerca di eventuali danni. In caso di smarrimento, logoramento o rottura, i componenti vanno sostituiti esclusivamente con ricambi originali ottenibili da un rivenditore o dal fabbricante.

Qualunque modifica apportata al portapacchi o al portabiciclette, come pure l'uso di ricambi o accessori diversi da quelli forniti dal fabbricante, farà decadere la garanzia del fabbricante che non potrà essere ritenuto responsabile di eventuali danni o incidenti. Seguire perciò alla lettera le presenti istruzioni per l'uso e usare esclusivamente ricambi e parti originali.

Allo scopo di assicurare la sostituzione di chiavi smarrite o difettose, si consiglia di annotare il numero di serie della serratura e della chiave e registrarlo presso www.whispbar.com.

Annotare il numero di serie
della chiave:
(reperibile sulle chiavi stesse)

--	--	--	--

Whispbar 5 Year Warranty (EU)

At Whispbar we pride ourselves on ensuring that all our products are designed, tested and manufactured to the highest quality standards. Additionally, all Whispbar products sold in the EU have a 5 year warranty on materials and workmanship.

I. Covered Goods and Scope

Whispbar will warranty load carrier systems, roof boxes and accessories produced by Whispbar and sold under the brand name Whispbar up to five years from the date of the delivery of the product to the original retail purchaser to be free from defect in materials or workmanship. Subject to the limitations and exclusions below, Whispbar will remedy defects in material or workmanship during the warranty period, by repairing or replacing (at Whispbar's option) the defective component(s) without charge for parts or labor to the original purchaser. The original retail purchaser will be responsible for the cost of returning the component(s)/product(s) to the original Whispbar retailer. In order for any remedies to be considered under this warranty, proof of purchase in the form of an original purchase invoice or receipt is strictly required.

II. Transfer of the Warranty

The warranty is only issued to the original retail purchaser and is not transferable.

III. Limitation of Warranty Claims

No warranty is given for defects resulting from conditions beyond Whispbar's control including, but not limited to, normal wear and tear, misuse, overloading, modifications or repairs not performed or authorized by Whispbar, or from failure to assemble, mount or use the load carrier or accessory(s) in accordance with written Whispbar instructions, guidelines and safety text.

Further, no warranty is given for defects caused by accidents, unlawful vehicle operation, or defects in the vehicle upon which the product is installed. In addition, no warranty is given for defects caused by the users' failure to properly secure cargo as recommended by Whispbar.

Repair or replacement of the defective Whispbar product is the original purchaser's exclusive remedy under the warranty. All consequential and incidental damages are excluded under this warranty. Damage to the user's vehicle, cargo or to any other person or property is excluded.

IV. Unaffected Statutory Claims

The above provisions do not restrict the purchaser's or third parties' statutory rights according to the relevant compulsory national law. Nor do they affect the purchaser's right towards the dealer from the purchase contract concluded between the two parties. In particular this shall apply for warranty rights according to the applicable national law which remain in full, apart from the fact that the warranty case occurs and the warranty is claimed or not.

V. Contacts to Whispbar

For any specific questions about the Whispbar warranty, please contact the nearest Whispbar dealer or the dealer where the product was purchased. Information about dealers can be found on www.Whispbar.eu. Warrantor is Yakima Products, Inc., 15025 SW Koll Parkway, Beaverton, OR 97006 USA

Garantie Whispbar de 5 ans (UE)

Chez Whispbar, nous sommes fiers d'offrir des produits qui sont conçus, testés et fabriqués selon les critères de qualité les plus stricts. Tous les produits Whispbar vendus dans l'UE sont couverts par une garantie de 5 ans sur les matières et la fabrication.

I. Produits couverts et portée

Whispbar garantit que les systèmes de transport de charge, les caisses de toit et les accessoires produits par Whispbar et vendus sous la marque Whispbar ne présenteront pas de défauts de matière ou de fabrication pendant une période de cinq ans à partir de la date de livraison du produit à l'acheteur au détail d'origine. Sous réserve des limitations et exclusions indiquées ci-dessous, Whispbar corrigera, durant la période de garantie, les défauts de matière ou de fabrication en réparant ou en remplaçant (à la discrétion de Whispbar) le ou les éléments défectueux sans frais de pièces ou de main-d'œuvre pour l'acheteur d'origine. L'acheteur d'origine devra assumer les frais de retour des éléments ou produits au dépositaire Whispbar d'origine. Afin de pouvoir se prévaloir de cette garantie, il faudra obligatoirement présenter une preuve d'achat sous la forme de l'original d'une facture ou d'un reçu.

II. Transfert de la garantie

La garantie ne vise que l'acheteur au détail d'origine et ne peut être transférée.

III. Limitation de la couverture de la garantie

La garantie ne couvre pas les défauts résultant de conditions que Whispbar ne contrôle pas notamment, par exemple, l'usure normale, l'usage abusif, la surcharge, les modifications ou les réparations non effectuées ou autorisées par Whispbar ; ou découlant d'un assemblage, d'une installation ou d'une utilisation du porte-bagage ou accessoire(s) qui ne serait pas conforme aux instructions, consignes et mises en gardes écrites de Whispbar.

En outre, les défauts causés par les accidents, l'utilisation illégale du véhicule ou des défauts du véhicule sur lequel le produit est monté ne sont pas couverts par la présente garantie.

De plus, les défauts causés par la négligence de l'utilisateur à arrimer la charge conformément aux recommandations de Whispbar ne sont pas couverts par la présente garantie.

En vertu de la présente garantie, le recours de l'acheteur au détail d'origine se limite à la réparation ou au remplacement du produit Whispbar défectueux. Les dommages indirects ou accessoires sont exclus de cette garantie. Les dommages subis par le véhicule de l'utilisateur, le chargement ou tout autre bien, ainsi que les blessures à toute personne, sont également exclus.

IV. Non remise en cause des recours légaux

Les dispositions énoncées ci-dessus ne limitent en rien les droits légaux de l'acheteur ou d'une tierce partie conférés par la législation nationale pertinente. Elles ne remettent pas en cause non plus les droits de l'acheteur envers le dépositaire en vertu du contrat d'achat conclu entre les deux parties. Ceci s'applique en particulier aux droits relatifs à une garantie conférés par la législation nationale pertinente, qui sont intégralement conservés, nonobstant qu'il y ait ou non recours à la garantie et que l'on fasse appel à celle-ci ou non.

V. Pour contacter Whispbar

Pour toutes questions concernant la garantie Whispbar, prière de contacter le dépositaire Whispbar le plus proche ou le dépositaire où le produit a été acheté. On trouvera des renseignements sur les dépositaires sur le site www.Whispbar.eu. La garantie est offerte par Yakima Products, Inc., 15025 SW Koll Parkway, Beaverton, OR 97006 USA

Garantía de 5 años de Whispbar (UE)

Whispbar se enorgullece de poder asegurar que todos nuestros productos están diseñados, probados y fabricados según los más altos estándares de la industria. Además, todos los productos Whispbar vendidos en la Unión Europea tienen una garantía de 5 años que cubre los materiales y la fabricación.

I. Bienes cubiertos y alcance

Whispbar garantiza hasta cinco años los sistemas de porta cargas, cajas para techos y accesorios fabricados por Whispbar y vendidos con la marca Whispbar, de estar exentos de defectos de materiales y fabricación, a partir de la fecha de entrega del producto al comprador original.

Conforme a las limitaciones y exclusiones de más abajo, Whispbar se hará cargo de todo defecto de materiales o fabricación durante la vigencia de la garantía, reparando o reemplazando (a criterio de Whispbar) el(los) componente(s) defectuoso(s) sin cargo por piezas o mano de obra al comprador original. El comprador original asumirá el coste de devolución del(los) componente(s)/producto(s) al vendedor minorista original de Whispbar. Para que todo reclamo resulte cubierto por esta garantía, se exigirá, sin excepción, la factura de compra o el recibo original.

II. Transferencia de la garantía

La garantía sólo se expide al comprador original y no es transferible.

III. Limitación de los reclamos de garantía

La garantía no cubre ningún defecto debido a condiciones fuera del control de Whispbar incluyendo, a modo enunciativo pero no limitativo, todo uso o desgaste normal, mal uso, sobrecarga, modificaciones o reparaciones no realizadas o no autorizadas por Whispbar, o debido al montaje o utilización del porta carga o accesorio(s) sin respetar las instrucciones, consideraciones y textos de seguridad escritos de Whispbar.

Asimismo, la garantía no cubre ningún defecto causado por accidentes, uso ilegal del vehículo o defectos del vehículo en el que está instalado el producto.

Además, la garantía no cubre ningún defecto causado por una carga fijada incorrectamente y sin respetar las recomendaciones de Whispbar por parte del usuario. Sólo el comprador original cubierto por esta garantía puede reclamar la reparación o reemplazo del producto Whispbar defectuoso. Todo daño consecuente y fortuito queda excluido de esta garantía. También se excluye todo daño al vehículo del usuario, a la carga u a otra persona o bien.

IV. Reclamos legales no afectados

Las disposiciones anteriores no restringen los derechos establecidos por ley del comprador o de las terceras partes en conformidad con la correspondiente legislación nacional aplicable. Tampoco afectan el derecho del comprador para con el vendedor del contrato de compra celebrado entre ambas partes. Esto se aplicará, en particular, a los derechos de garantía en conformidad con la ley nacional vigente y aplicable íntegramente, aparte del hecho de que el caso de garantía ocurra y que la garantía sea reclamada o no.

V. Contacte a Yakima

Por toda cuestión específica a la garantía de Whispbar, por favor póngase en contacto con el distribuidor de Whispbar más cercano o con el vendedor que ha vendido el producto. La información sobre los diferentes distribuidores se puede encontrar en www.Whispbar.eu. El garante es Yakima Products, Inc., 15025 SW Koll Parkway, Beaverton, OR 97006 EE.UU.

Whispbar 5-Jahres-Garantie (EU)

Wir bei Whispbar sind stolz darauf, sicherzustellen, dass alle unsere Erzeugnisse gemäß den höchsten Qualitätsstandards konzipiert, getestet und hergestellt werden. Darüber hinaus verfügen alle in der EU vertriebenen Whispbar-Erzeugnisse über eine 5-Jahres-Garantie für Material- und Arbeitskosten

I. Garantieumfang

Whispbar garantiert, dass die von Whispbar hergestellten und unter dem Markennamen Whispbar verkauften Lastenträger, Dachboxen und Zubehörteile bis zu fünf Jahren ab dem Datum der Lieferung des Produktes an den Erstkäufer keine Mängel bei Material und Verarbeitung aufweisen.

Vorbehaltlich nachstehender Einschränkungen und Ausschlüsse behebt Whispbar während der Garantielaufzeit Material- und Verarbeitungsmängel durch die Instandsetzung oder den Austausch des (der) defekten Bauteils (Bauteile) (nach Wahl von Whispbar), ohne Kosten für Teile oder Arbeitsaufwand gegenüber dem Erstkäufer zu erheben. Der Erstkäufer übernimmt die Kosten für die Rückgabe des Bauteils/ des Produktes an den ursprünglichen Whispbar-Einzelhandelsverkäufer. Zur Inanspruchnahme von Abhilfemaßnahmen unter dieser Garantie ist die Vorlage eines Kaufbelegs in Form der ursprünglichen Rechnung oder Quittung grundsätzlich erforderlich.

II. Übertragung der Garantie

Die Garantie wird nur dem Erstkäufer ausgestellt und ist nicht übertragbar.

III. Einschränkung von Garantieansprüchen

Es wird keine Gewähr für Schäden übernommen, die jenseits der Kontrolle von Whispbar liegen, einschließlich aber nicht begrenzt auf normalen Verschleiß, unsachgemäßen Gebrauch, Überladung, von Whispbar nicht durchgeführte oder zugelassene Veränderungen oder Reparaturen oder Nichtbeachtung der schriftlichen Anleitungen, Vorgaben und Sicherheitshinweise von Whispbar bei Zusammenbau, Montage und Verwendung des Lastenträgers oder des Zubehörs. Weiterhin wird keine Gewähr für Schäden übernommen, die durch Unfälle, unrechtmäßige Fahrzeugbenutzung oder Mängel an dem Fahrzeug, auf dem das Produkt angebracht ist, entstehen.

Darüber hinaus wird keine Gewähr für Schäden übernommen, die durch die Nichtbeachtung seitens des Benutzers der Empfehlungen von Whispbar zur ordnungsgemäßen Befestigung der Ladung entstehen.

Die einzige Abhilfemaßnahme für den Erstkäufer unter dieser Garantie besteht in der Instandsetzung oder dem Ersatz des schadhafte Whispbar-Produktes. Sämtliche Begleit- oder Folgeschäden sind von dieser Garantie ausgeschlossen. Schäden am Fahrzeug des Benutzers, an der Ladung oder an jeglicher anderer Person oder an jeglichem anderen Eigentum sind ausgeschlossen.

IV. Unberührte gesetzliche Ansprüche

Obige Bedingungen stellen weder eine Einschränkung der gesetzlichen Ansprüche des Käufers oder Dritter unter dem geltenden zwingenden nationalen Recht dar noch beeinträchtigen sie das sich aus dem Kaufvertrag zwischen den beiden Parteien ergebende Recht des Käufers gegenüber dem Händler. Dies gilt insbesondere für Garantierechte nach dem geltenden nationalen Recht, welche uneingeschränkt in Kraft bleiben, ausgenommen wenn der Garantiefall eintritt und die Garantie in Anspruch genommen wird oder nicht.

V. Kontakt mit Whispbar

Für spezifische Fragen zu der Whispbar-Garantie setzen Sie sich bitte mit dem nächsten Whispbar-Händler oder dem Händler, bei dem das Produkt erworben wurde, in Verbindung. Informationen über die Händler finden Sie unter der Adresse www.Whispbar.eu. Der Garantiegeber ist Yakima Products, Inc., 15025 SW Koll Parkway, Beaverton, OR 97006 USA

Garanzia quinquennale Whispbar (UE)

Noi di Whispbar siamo fieri di offrire prodotti progettati, collaudati e fabbricati secondo le più rigorose norme di qualità. Tutti i prodotti Whispbar venduti nell'UE sono inoltre coperti da garanzia quinquennale su materiali e manodopera.

I. Prodotti coperti e ambito della garanzia

Whispbar garantisce che i sistemi portapacchi, i box portabagagli e relativi accessori prodotti da Whispbar e venduti sotto marchio Whispbar saranno esenti da difetti in materiali e manodopera per un periodo di cinque anni a partire dalla data di consegna del prodotto all'acquirente al dettaglio originario. Nei limiti e con le esclusioni di seguito indicate, Whispbar porrà rimedio, durante il periodo di garanzia, ai difetti di materiali o manodopera provvedendo (a discrezione di Whispbar) a riparare o rimpiazzare i componenti difettosi senza addebito di costi per ricambi o manodopera a carico dell'acquirente originario. Resteranno a carico dell'acquirente originario i costi di trasporto per la restituzione dei componenti o prodotti al rivenditore Whispbar originario. Per potersi avvalere della presente garanzia, è strettamente necessario presentare come prova d'acquisto la ricevuta o fattura originale.

II. Trasferimento della garanzia

La presente garanzia si riferisce esclusivamente all'acquirente al dettaglio originario e non può essere trasferita.

III. Limite di copertura della garanzia

La garanzia non copre i difetti risultanti da condizioni al di fuori del controllo di Whispbar, tra cui la normale usura, l'uso improprio, il sovraccarico, le modifiche o riparazioni effettuate da personale non autorizzato da Whispbar, o dal mancato rispetto delle istruzioni, linee guida e disposizioni di sicurezza fornite da Whispbar per il montaggio, l'installazione e l'uso di portabagagli o accessori.

La garanzia non copre inoltre i difetti causati da incidenti, uso illegale del veicolo o difetti del veicolo sul quale è installato il prodotto.

Inoltre, la garanzia non copre i difetti causati dalla mancato rispetto delle raccomandazioni fornite da Whispbar per la sistemazione del carico.

La presente garanzia limita il ricorso dell'acquirente al dettaglio originario alla riparazione o alla sostituzione del prodotto Whispbar difettoso. Eventuali danni indiretti o accessori sono esclusi dalla presente garanzia. Del pari sono esclusi eventuali danni al veicolo dell'utente, al carico o a qualsiasi persona o altro bene.

IV. Mantenimento dei diritti legali

Le disposizioni sopra descritte non limitano in alcun modo i diritti legali conferiti all'acquirente o a terzi dalla legislazione nazionale in materia. Del pari, non inficiano i diritti vantati dall'acquirente nei confronti del rivenditore per effetto del contratto d'acquisto concluso tra i due. In particolare ciò si applica ai diritti relativi a una garanzia conferiti dalla legislazione nazionale in materia, che permangono integralmente che il caso si verifichi o meno e che la garanzia venga invocata o meno.

V. Per contattare Whispbar

Per qualunque domanda riguardante la garanzia Whispbar, si prega di contattare il più vicino rivenditore Whispbar o quello dove si è acquistato il prodotto. Le informazioni sui rivenditori sono disponibili sul sito www.Whispbar.eu. La garanzia è offerta da Yakima Products, Inc., 15025 SW Koll Parkway, Beaverton, OR 97006 USA

**PRODUCT
COMPATIBILITY**

**COMPATIBILITÉ
DU PRODUIT**

**COMPATIBILIDAD
DEL PRODUCTO**

**PRODUKTKOM-
PATIBILITÄT**

**COMPATIBILITÀ
DI PRODOTTO**

This product is intended for use with Whispbar rack systems using QuickDock technology. It also works with other original and aftermarket roof rack systems.

- Check the compatibility of QuickDock with other manufacturers roof racks at: whispbar.com/quickdock

Ce produit est conçu pour être monté sur les porte-bagages Whispbar grâce à la technologie QuickDock. Il fonctionne aussi avec d'autres porte-bagages, d'origine et vendus comme accessoires.

- Pour vérifier la compatibilité du système QuickDock avec les porte-bagages d'autres fabricants, consulter le site : whispbar.com/quickdock

Este producto está diseñado para los sistemas de racks Whispbar empleando la tecnología QuickDock. También es compatible con otros sistemas de racks para techos de origen o que se encuentran en el mercado de accesorios.

- Verifique la compatibilidad de QuickDock con otros racks para techos de origen en: whispbar.com/quickdock

Dieses Produkt wurde für die Verwendung mit Whispbar-Trägersystemen mit QuickDock-Technologie entwickelt. Es funktioniert auch mit anderen Erstausrüster- und Zubehör-Trägersystemen.

- Prüfen Sie die Kompatibilität von QuickDock mit den Trägern anderer Hersteller unter:
• whispbar.com/quickdock

Questo prodotto è concepito per l'uso con i sistemi di trasporto Whispbar che facciano uso della tecnologia QuickDock. Funziona anche con altri sistemi di trasporto originali e derivati.

- Verificate la compatibilità di QuickDock con i sistemi di trasporto di altri fabbricanti all'indirizzo: whispbar.com/quickdock



YAKIMA AUSTRALIA PTY. LTD

17 Hinkler Court
Brendale
QLD 4500
Brisbane
Australia
1800-143-548

YAKIMA PRODUCTS, INC.

15025 SW Koll Pkwy
Beaverton, OR 97006
USA
888-925-4621

YAKIMA EUROPE

Archimedesbaan 25
3439 ME Nieuwegein
The Netherlands

DIN 75-302 Type E

