



INSTRUKCJA EKSPLOATACJI MONTAŻU ZACZEPU KULOWEGO DO SAMOCHODU Toyota Landcruiser (3D), (J125)

(12/2002 - r.)

Nr kat. T-165

PRZEZNACZENIE

Zaczepek kulowy T-165 do samochodu Toyota Landcruiser (3D) jest przeznaczony do holowania przyczepy. Zaczepek ten posiada aktualne Świadectwo Homologacji uprawniające do oznaczenia wyrobu znakiem homologacji e4.

WARUNKI MONTAŻU

Zaczepek kulowy T-165 może być używany i eksploatowany w samochodzie o właściwym stanie technicznym elementów nadwozia. Zaczepek musi być zamontowany i eksploatowany w samochodzie zgodnie z niniejszą instrukcją.

Wszystkie śruby i nakrętki występujące w zaczepek kulowym muszą być dokręcone odpowiednim momentem obrotowym (M_o) o wartościach podanych w poniższej tabeli (dla śrub w klasie 8.8):

M8	-	25 (Nm)	M12	-	85 (Nm)
M10	-	50 (Nm)	M16	-	200 (Nm)

WARUNKI EKSPLOATACJI

Zaczepek kulowy T-165 posiada tabliczkę znamionową określającą prawidłowe i bezpieczne obciążenie zaczepeku, tj.:

Typ: T-165 A50-X e4 00 - 3424 D = 16,3 kN S = 115 kg R = 2800 kg	Zaczepek kulowy do samochodu Toyota Landcruiser (3D) Klasa zaczepeku kulowego (urządzenia sprzęgającego) Nr. świadectwa Homologacji zaczepeku Teoretyczna siła odniesienia działająca na zaczepek kulowy Max. dopuszczalne obciążenie pionowe kuli Max. dopuszczalne obciążenie holowanej przyczepy
---	--

Siłę D wylicza się ze wzoru:

$$D = g \times \frac{T \times R}{T + R} \text{ kN}$$

T-technicznie dopuszczalna maksymalna masa, w tonach, pojazdu ciągnącego (także ciągników holujących) łącznie, jeśli występuje, z obciążeniem pionowym przyczepy z osią centralną.

R-technicznie dopuszczalna maksymalna masa, w tonach, przyczepy samochodowej z dyszlem ruchomym w płaszczyźnie pionowej lub nacpepy.

g-przyspieszenie ziemskie (przyjmowane jako 9,81 m/s²)

Podczas eksploatacji poszczególne elementy zaczepeku kulowego powinny być utrzymane w należyłym stanie technicznym i zabezpieczone przed działaniem korozji. W czasie holowania przyczepa musi być złączona dodatkowym elastycznym złączem o odpowiedniej wytrzymałości (linka, łańcuch). W czasie eksploatacji zaczepeku kulowego należy okresowo sprawdzać połączenia śrubowe, a w przypadku poluzowania nakrętek należy je dokręcić.

MONTAŻ

Zaczepek kulowy T-165 do samochodu Toyota Landcruiser (3D) składa się z następujących elementów:

- | | | | |
|-----------------------------|----------|-----------------------------|----------|
| 1. Korpus | - 1 szt. | 6. Podkładka sprężysta 16,3 | - 2 szt. |
| 2. Kula kuta | - 1 szt. | 7. Podkładka zwykła 13,0 | - 6 szt. |
| 3. Śruba M12x(1,25)x40 | - 6 szt. | 8. Podkładka zwykła 17,0 | - 2 szt. |
| 4. Śruba M16x50 | - 2 szt. | 9. Nakrętka M16 | - 2 szt. |
| 5. Podkładka sprężysta 12,2 | - 6 szt. | | |

W celu zamontowania zaczepeku kulowego T-165 należy przestrzegać poniższego opisu:

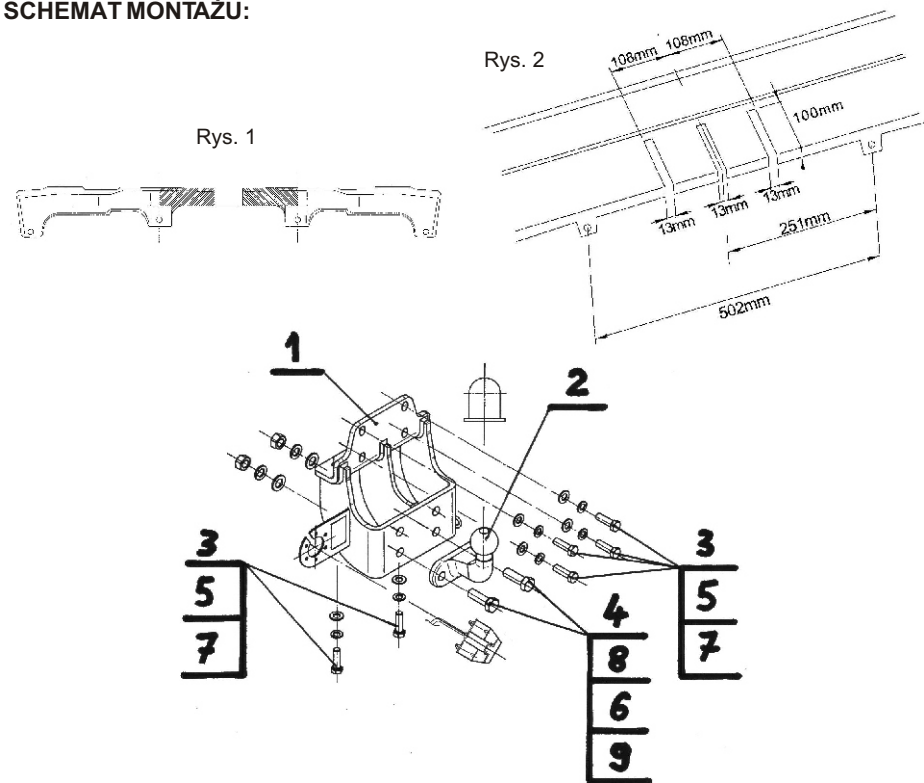
1. Montaż zaczepeku kulowego **wymaga podcinania** zderzaka tylnego samochodu.
2. Rozkręcić zaczepek kulowy na elementy montażowe.
3. Zdemontować zderzak tylny i metalowe uchwyty (pokazano na rys. 1 i 2).
4. Odszukać na belce poprzecznej otwory z gwintem M12x(1,25), przyłożyć do nich korpus (1) a następnie przykręcić za pomocą śrub M12x(1,25)x40 (3) wraz z podkładkami sprężystymi 12,2 (6) oraz zwykłymi 13,0 (7).
5. Dokonać obciążenia metalowych uchwytów (rys. 1) a następnie przykręcić do belki poprzecznej samochodu.
6. Wykonać podcięcie zderzaka tylnego (patrz rys. 2) a następnie zamontować do samochodu.
7. Do korpusu (1) przykręcić kulę (2) śrubami M16x50 (4) wraz z podkładkami zwykłymi 17,0 (8), sprężystymi 16,3 (6) oraz nakrętkami M16 (9).
8. Sprawdzić czy wszystkie połączenia śrubowe zostały odpowiednio mocno dokręcone.

Przestrzeganie niniejszej instrukcji zapewnia prawidłowy montaż i eksploatację zaczepeku kulowego T-165 w samochodzie Toyota Landcruiser (3D).

Po zamontowaniu zaczepeku kulowego T-165 należy uzyskać wpis w dowodzie rejestracyjnym pojazdu na dowolnej stacji kontroli technicznej pojazdu.

UWAGA: Wszystkie uszkodzenia mechaniczne zaczepeku kulowego T-165 wykluczają dalszą jego eksploatację. Uszkodzony zaczepek **nie może być naprawiany**. W przypadku nie przestrzegania opisanego sposobu montażu lub niewłaściwego jego użytkowania producent **nie ponosi odpowiedzialności** za powstałe szkody.

SCHEMAT MONTAŻU:



UWAGA:

Cena zaczepeku nie obejmuje wiązki elektrycznej.

30.10.2015.

Nr kat. T-165

Nr kat. T-165