

INSTRUKCJA EKSPLOATACJI I MONTAŻU ZACZEPU KULOWEGO DO SAMOCHODU Nissan Navara (D40) (zderzak rurkowy) (2005 -)

Nr kat. N-088

PRZEZNACZENIE

Zaczepek kulowy **N-088** do samochodu **Nissan Navara (D40)** jest przeznaczony do holowania przyczepy. Zaczepek ten posiada aktualne Świadectwo Homologacji uprawniające do oznaczenia wyrobu znakiem homologacji **e4**.

WARUNKI MONTAŻU

Zaczepek kulowy **N-088** może być używany i eksploatowany w samochodzie o właściwym stanie technicznym elementów nadwozia. Zaczepek musi być zamontowany i eksploatowany w samochodzie zgodnie z niniejszą instrukcją.

Wszystkie śruby i nakrętki występujące w zaczepek kulowym muszą być dokręcone odpowiednim momentem obrotowym (M_o) o wartościach podanych w poniższej tabeli (dla śrub w klasie 8.8):

M8	-	25 (Nm)	M12	-	85 (Nm)
M10	-	50 (Nm)	M16	-	200 (Nm)

WARUNKI EKSPLOATACJI

Zaczepek kulowy **N-088** posiada tabliczkę znamionową określającą prawidłowe i bezpieczne obciążenie zaczepeku, tj.:

Typ: N-088	Zaczepek kulowy do samochodu Nissan Navara (D40)
A50-X	Klasa zaczepeku kulowego (urządzenia sprzęgającego)
e4 00-4068	Nr. świadectwa Homologacji zaczepeku
D = 15,0 kN	Teoretyczna siła odniesienia działająca na zaczepek kulowy
S = 120 kg	Max. dopuszczalne obciążenie pionowe kuli
R = 3000 kg	Max. dopuszczalne obciążenie holowanej przyczepy

Siłę D wylicza się ze wzoru:

$$D = g \times \frac{T \times R}{T + R} \text{ kN}$$

T-technicznie dopuszczalna maksymalna masa, w tonach, pojazdu ciągnącego (także ciągników holujących) łącznie, jeśli występuje, z obciążeniem pionowym przyczepy z osią centralną.

R-technicznie dopuszczalna maksymalna masa, w tonach, przyczepy samochodowej z dyszlem ruchomym w płaszczyźnie pionowej lub naczepy.

g-przyspieszenie ziemskie (przyjmowane jako 9,81 m/s²)

Podczas eksploatacji poszczególne elementy zaczepeku kulowego powinny być utrzymane w należytym stanie technicznym i zabezpieczone przed działaniem korozji. W czasie holowania przyczepa musi być złączona dodatkowym elastycznym złączem o odpowiedniej wytrzymałości (linka, łańcuch). W czasie eksploatacji zaczepeku kulowego należy okresowo sprawdzać połączenia śrubowe, a w przypadku poluzowania nakrętek należy je dokręcić.

MONTAŻ

Zaczepek kulowy **N-088** do samochodu **Nissan Navara (D40)** składa się z następujących elementów:

1. Korpus	- 1 szt.	9. Śruba M16x50 (PN/M-82105)	- 2 szt.
2. Kula (CH-003.01)	- 1 szt.	10. Podkładka sprężysta 12,2	-15 szt.
3. Uchwyt gniazda elektrycznego	- 1 szt.	11. Podkładka sprężysta 16,3	- 2 szt.
4. Wzmocnienie prawe	- 1 szt.	12. Podkładka okrągła 13,0	-15 szt.
5. Wzmocnienie lewe	- 1 szt.	13. Podkładka okrągła 17,0	- 2 szt.
6. Śruba M12x30 (PN/M-82105)	- 1 szt.	14. Nakrętka M12	- 5 szt.
7. Śruba M12x40 (PN/M-82105)	- 4 szt.	15. Nakrętka M16	- 2 szt.
8. Śruba M12x1,25x40 (PN/M-82105)	-10 szt.		

W celu zamontowania zaczepeku kulowego **N-088** należy przestrzegać poniższego opisu:

1. Montaż zaczepeku kulowego **nie wymaga podcinania** zderzaka tylnego samochodu.

30.10.2015.

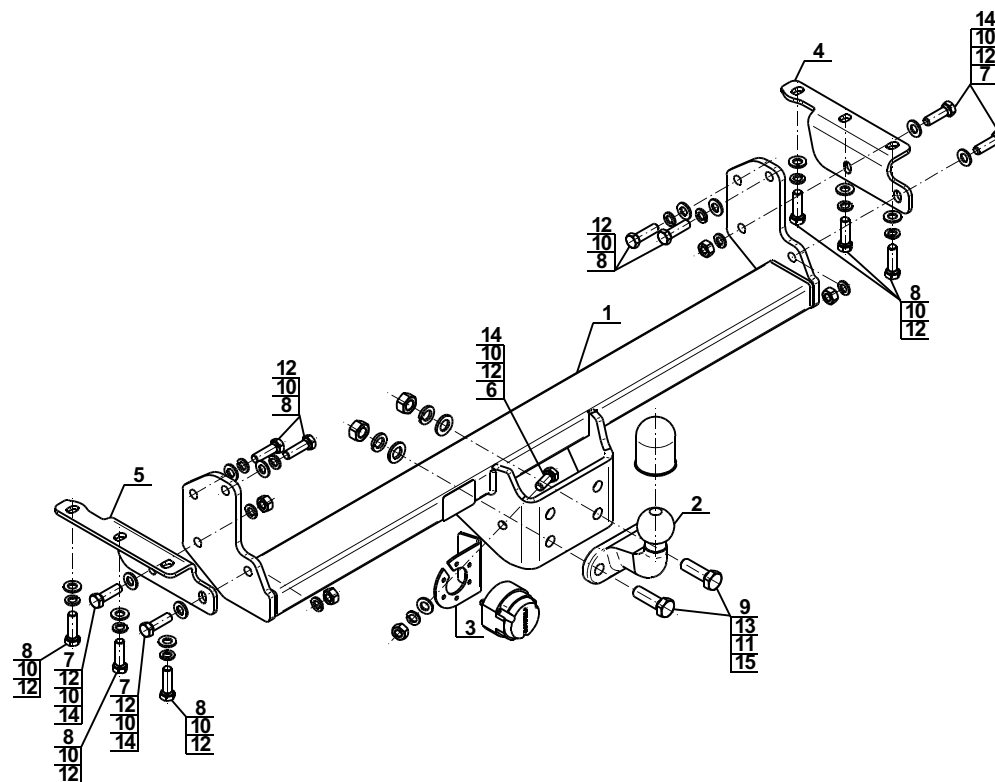
Nr kat. N-088

2. Zdemontować zderzak rurkowy wraz ze wspornikami (nie będzie ponownie montowany).
3. Przyłożyć korpus (1) do podłużnic i skręcić za pomocą śrub M12x1,25x40 (8) wraz z podkładkami sprężystymi 12,2 (10) oraz okrągłymi 13,0 (12).
4. Przyłożyć wzmocnienie prawe (4) i lewe (5) od spodu podłużnic i skręcić śrubami M12x1,25x40 (8) wraz z podkładkami sprężystymi 12,2 (10) i okrągłymi 13,0 (12) oraz skręcić z korpusem (1) za pomocą śrub M12x40 (7) wraz z podkładkami okrągłymi 13,0 (12), sprężystymi 12,2 (10) oraz nakrętkami M12 (14).
5. Do korpusu (1) przykręcić uchwyt gniazda elektrycznego (3) śrubą M12x30 (6) wraz z podkładką okrągłą Ø13,0 (12), podkładką sprężystą Ø12,2 (10) i nakrętką M12 (14).
6. Do korpusu (1) przykręcić kulę (2) śrubami M16x50 (9) wraz z podkładkami okrągłymi 17,0 (13), sprężystymi 16,3 (11) oraz nakrętkami M16 (15).
7. Sprawdzić czy wszystkie połączenia śrubowe zostały odpowiednio mocno dokręcone.

Przestrzeganie niniejszej instrukcji zapewnia prawidłowy montaż i eksploatację zaczepeku kulowego N-088 w samochodzie Nissan Navara (D40).

Po zamontowaniu zaczepeku kulowego **N-088** należy uzyskać wpis w **dowodzie rejestracyjnym** pojazdu.

UWAGA: Sprawdzać połączenia śrubowe po przejechaniu 1000 km. Kulę zawsze utrzymywać w czystości i smarować smarem stałym. Stosować osłonę kuli. Wszystkie uszkodzenia mechaniczne zaczepeku kulowego **N-088** wykluczają dalszą jego eksploatację. Uszkodzony zaczepek **nie może być naprawiany**. W przypadku nie przestrzegania opisanego sposobu montażu lub niewłaściwego jego użytkowania producent **nie ponosi odpowiedzialności** za powstałe szkody.



UWAGA:

Cena zaczepeku nie obejmuje wiązki elektrycznej.

Nr kat. N-088

TOW BAR N-088 FOR Nissan Navara (D40) (tubular bumper) (2005 -)

FITTING AND OPERATION MANUAL.

Cat. No. N-088

DESTINATION

Tow bar **N-088** for a **Nissan Navara (D40)** is designed for towing a trailer. This ball hook has a current certification of approval authorizing the product with **e4** certification sign.

FITTING CONDITIONS

Tow bar **N-088** can be used and operated in a car with proper technical conditions of body elements. Those parts cannot be mechanically damaged. The ball hook has to be installed and operated in a car according to this instruction. All bolts and nuts in ball hook have to be screwed down with proper torque (Mo). Torque values are given below:

M8	-	25 (Nm)	M12	-	85 (Nm)
M10	-	50 (Nm)	M16	-	200 (Nm)

OPERATION CONDITIONS

The tow bar **N-088** has a rating plate describing correct and safe loads of the hook:

Typ: N-088 A50-X e4 00-4068 D = 15,0 kN S = 120 kg R = 3000 kg	The tow bar for Nissan Navara (D40) Tow bar class (compressing device) Tow bar certification of approval number Theoretical related force working on a ball hook Max permissible vertical load of the hook ball Max permissible load of towing trailer
--	--

D - force is calculated using the following formula:

$$D = g \times \frac{T \times R}{T + R} \text{ kN}$$

T-technically permissible maximum mass in tonnes of the towing vehicle (also towing tractors) including, if necessary, the vertical load of a centrale axle trailer.
 R-technically permissible maximum mass in tonnes of the full trailer with drawgal free to move in the vertical plane or of the semi-trailer.
 g-acceleration due to gravity (assumed as 9,81 m/s²)

During operating individual elements of ball hook should be kept in a proper technical condition and protected from corrosion. The trailer must be linked with an elastic joint with proper durability (cord , chain) while towing .It is necessary to check periodically bolt joints during operating the ball hook. If screws are eased , it is necessary to screw them down .

FITTING

The tow bar **N-088** for **Nissan Navara (D40)** is made up of elements as follows :

1. Towbar mainframe	- 1 piece	9. Bolt M16x50	- 2 pieces
2. Forged tow ball (CH-003.01)	- 1 piece	10. Spring washer 12,2	-15 pieces
3. Electrical socket	- 1 piece	11. Spring washer 16,3	- 2 pieces
4. Right strengthening	- 1 piece	12. Round washer 13,0	-15 pieces
5. Left strengthening	- 1 piece	13. Round washer 17,0	- 2 pieces
6. Bolt M12x30	- 1 piece	14. Nut M12	- 5 pieces
7. Bolt M12x40	- 4 pieces	15. Nut M16	- 2 pieces
8. Bolt M12x1,25x40	-10 pieces		

Follow the general directions in order to fit **N-088** tow bar properly:

1. Rear bumper cutting is **not required**.

30.10.2015.

Cat. No. N-088

2. Dismantle the tubular bumper with supports (it won't be assembly again).
3. Put towbar mainframe (1) to chassis rails and screw using bolts M12x1,25x40 (8) with spring washers 12,2 (10) and round washers 13,0 (12).
4. Put right and left strengthening (4, 5) from below of chassis rails and screw using bolts M12x1,25x40 (8) with spring washers 12,2 (10), round washers 13,0 (12) and screw with towbar mainframe (1) using bolts M12x40 (7) with round washers 13,0 (12), spring washers 12,2 (10) and nuts M12 (14).
5. Tighten electrical socket (3) to the towbar mainframe (1) using bolt M12x30 (6) with round washer Ø13,0 (12), spring washer Ø12,2 (10) and nut M12 (14).
6. Screw tow ball (2) to the towbar mainframe (1) using bolts M16x50 (9) with round washers 17,0 (13), spring washers 16,3 (11) and nuts M16 (15).
7. Check if all fixing bolts and nuts are correctly tightened.

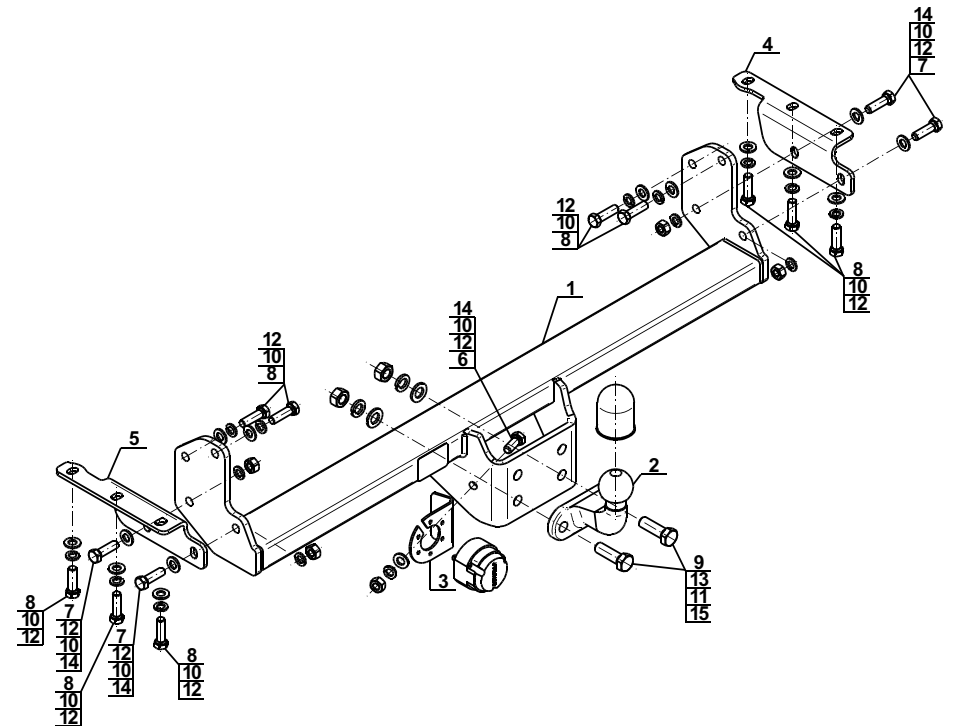
**Obeying this instruction assures correct montage and the tow bar
Operating in a Nissan Navara (D40).**

After assembling of the tow bar **N-088** you have to get entry in cars **registration book** in a quality control station.

CAUTION :

Check if all bolts and nuts are correctly tightened after 1000km. Keep tow ball clean, grease and cased. All mechanical damages of tow bar excludes its further exploitation. Damaged ball hook **cannot be repaired**. In case of braking the rules of montage or unproper usage manufacturer **do not take responsibility** for arised damages.

MONTAGE DIAGRAM :



NOTE :

Bunch of wires is not included (in total price).

Cat. No. N-088