

**D**

**Einbauanleitung:  
Elektroanlage für Anhängervorrichtung ..... 2**

**F**

**Instructions de montage:  
Installation électrique pour dispositif d'attelage..... 8**

**GB**

**Installation Instructions:  
Electrical System for Towing Hitch ..... 14**

**I**

**Istruzioni per l'installazione:  
Impianto elettrico per il gancio di traino ..... 20**

**NL**

**Inbouwinstructie:  
Elektrische installatie voor trekhaak..... 26**

**CZ**

**Návod k montáži:  
Elektrické zařízení pro závěsné zařízení ..... 32**

D

## Einbauanleitung: Elektroanlage für Anhängervorrichtung

### Allgemeine Daten

Artikelnummer		Fahrzeug
Westfalia	Fahrzeughersteller	
321 451 300 107	--	VW T5 Kasten / Kombi / Bus
321 451 300 113	--	VW T5 Kasten / Kombi / Bus

### Dauerplus-Erweiterungssatz für die 13-polige Steckdose

#### ► Hinweis

Der Dauerplus-Erweiterungssatz ermöglicht die Inbetriebnahme einer Dauerstromversorgung und einer Ladeleitung für eine Zusatzbatterie.

Artikelnummer		Fahrzeug
Westfalia	Fahrzeughersteller	
321 025 300 113	--	diverse Fahrzeuge

### Gespannstabilisierungs-Erweiterungssatz

#### ► Hinweis

Der Gespannstabilisierungs-Erweiterungssatz ermöglicht die Aktivierung der Gespannstabilisierung.

Artikelnummer		Fahrzeug
Westfalia	Fahrzeughersteller	
321 451 300 100	--	VW T5 Kasten / Kombi / Bus

## **Wichtige Hinweise**

Vor Arbeitsbeginn die Einbauanleitung lesen.

Der Elektroeinbausatz darf nur von qualifiziertem Fachpersonal eingebaut werden.



### **Vorsicht - Batterie abklemmen!**

Beschädigung der KFZ-Elektronik, elektronisch gespeicherte Daten können verloren gehen.

Vor Arbeitsbeginn den Fehlerspeicher auslesen.

Vor dem Bohren sicherstellen, dass sich keine Gegenstände, wie z. B. Leitungen, hinter den Verkleidungen befinden.

Blanke Karosseriestellen, wie z. B. gebohrte Löcher, entgraten und anschließend mit einem Rostschutzmittel versiegeln.

### **► Hinweis**

Bei der Montage auf folgende Punkte besonders achten:

- Leitungen dürfen weder eingeklemmt noch beschädigt sein.
- Alle Dichtungselemente ordnungsgemäß anbringen.
- Die Steckdosendichtung muss auf dem Isolierschlauch positioniert werden und nicht auf den Einzeladern.
- Leitungen so verlegen, dass diese weder am Fahrzeug scheuern noch abknicken.
- Leitungen nicht in unmittelbarer Nähe der Abgasanlage verlegen.

Die zusätzliche Kontroll-Leuchte (C2) zur Kontrolle der Fahrtrichtungsanzeiger am Anhänger ist bereits fahrzeugseitig vorhanden und entsprechend vorkonfektioniert.

Das Bordnetzsteuergerät auf Funktionserweiterung für Anhängervorrichtung codieren.

Bei Anhängerbetrieb wird die Nebelschlussleuchte des Zugfahrzeugs abgeschaltet.

Bei Anhängern ohne Nebelschlussleuchte muss diese nachgerüstet werden.

Ein Steckdosenadapter darf nur im Anhängerbetrieb genutzt werden. Nach dem Anhängerbetrieb den Steckdosenadapter entfernen.

Die Prüfung der Anhängerfunktionen mit einem Anhänger oder einem Prüfgerät mit Belastungswiderständen durchführen.

Technische Änderungen vorbehalten!

## Einbauübersicht

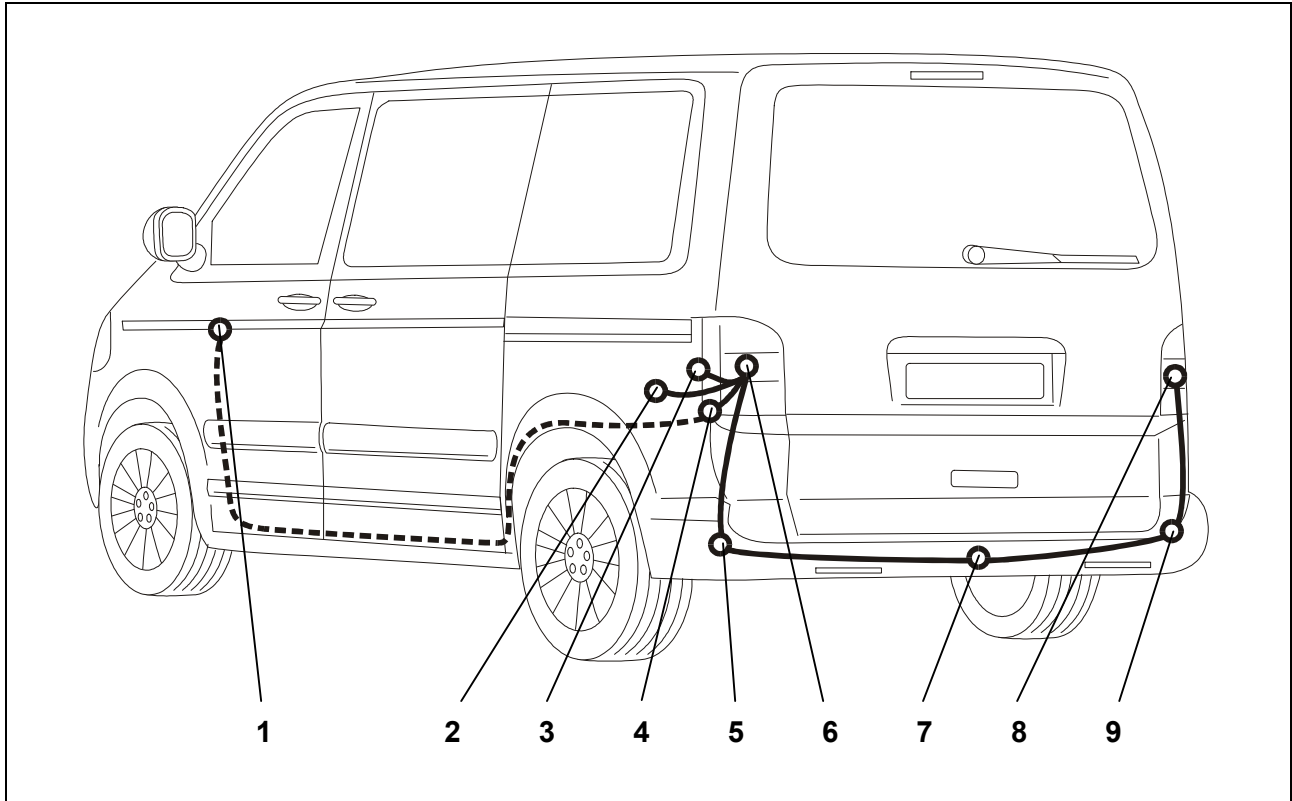


Abb. 1: Einbauübersicht

- |                                         |                      |
|-----------------------------------------|----------------------|
| 1 PDC-Steuergerät (optional)            | 6 linke Rückleuchte  |
| 2 Massepunkt                            | 7 Anhängersteckdose  |
| 3 Dauerplus-Vorbereitung (nur 13-polig) | 8 rechte Rückleuchte |
| 4 Stecker für PDC-Leitung               | 9 Kabel-Durchführung |
| 5 Kabel-Durchführung                    |                      |

## **Elektrosatz einbauen**

1. Masseklemme der Batterie abklemmen.
2. Folgende Abdeckungen und Verkleidungen ggf. entfernen:
  - Hintere Verkleidung der linken Seite des Kofferraumes
  - Rechte und linke Rückleuchte
3. Ovale Durchführungstülle mit Leitungsstrang bei der linken Rückleuchte (Abb. 1/6) nach innen eindrücken.
4. Blindstopfen für Kabel-Durchführung (Abb. 1/5) entfernen.
5. Einen festen Draht durch die untere Kabel-Durchführung (Abb. 1/5) zur oberen Kabel-Durchführung für die Rückleuchte (Abb. 1/6) schieben, bis er aus der oberen Kabel-Durchführung herauschaut.
6. Das Steckdosenende des Leitungsstranges an dem Draht befestigen.
7. Das Steckdosenende des Leitungsstranges durch die Kabel-Durchführungen nach unten zum Steckdosenhalteblech (Abb. 1/7) ziehen.
8. Die mitgelieferte Gummitülle mit dem größeren Loch auf den Leitungsstrang aufschieben.
9. Die Schritte 3 bis 8 mit der Gummitülle mit dem kleineren Loch auf der rechten Seite wiederholen.

## **Steckdose montieren**

10. Beide Leitungsstränge durch die mitgelieferte Steckdosendichtung ziehen.

### **► Hinweis**

Bei dickeren Leitungsdurchmessern die konischen Einführungsdome entsprechend kürzen.

11. Das 3-polige Mikroschaltergehäuse gemäß *Belegung Mikroschaltergehäuse* bestücken und auf den Mikroschalter der Anhängersteckdose aufschieben.
12. Die restlichen Leitungen gemäß der *Steckdosenbelegung* am Steckdosengehäuse (Abb. 1/7) anschließen und die Gummidichtung an die Steckdose heranschieben.
13. Die Steckdose mit den beiliegenden Schrauben am Halteblech (Abb. 1/7) festschrauben.
14. Den Leitungsstrang entlang der Anhängervorrichtung mit Kabelbindern befestigen.
15. Durchführungstülle fachgerecht in die Kabel-Durchführungen (Abb. 1/5+9) einsetzen.

## Rückleuchten anschließen

16. Den Stecker der linken Rückleuchte (Abb. 1/6) mit dem passenden Gegenstück des Leitungsstranges verbinden. Stecker muss einrasten.
17. Stecker zurück in den Karosserie-Innenraum schieben.
18. Die braunen Leitungen mit Ringöse am Massepunkt (Abb. 1/2) oberhalb der fahrzeugseitigen Koppelstelle anschließen.

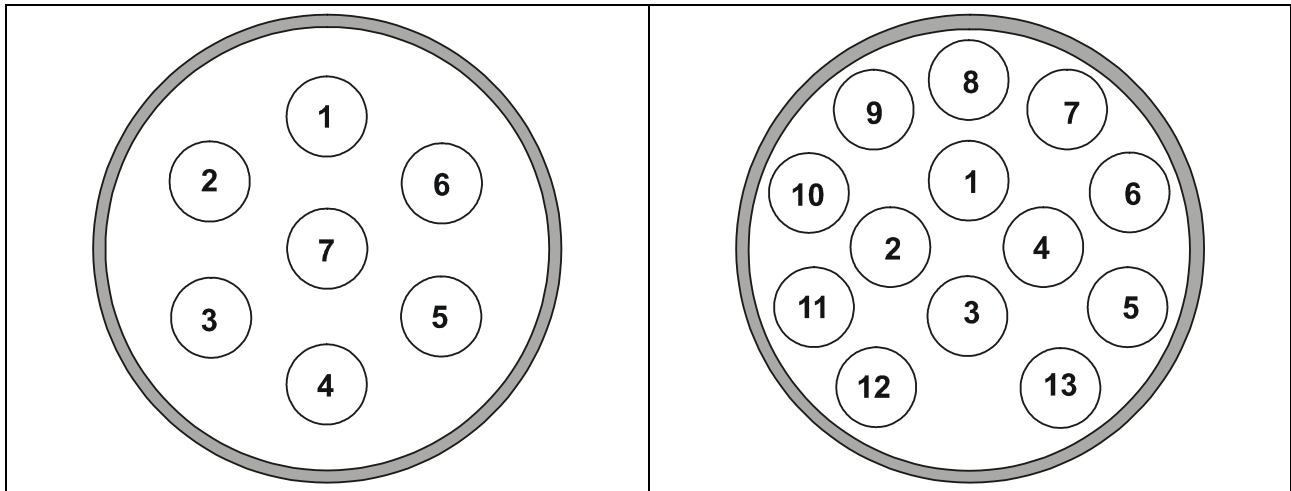
Bei Fahrzeugen mit Park Distance Control (PDC) besteht die Möglichkeit, das PDC-Steuergerät bei Anhängerbetrieb inaktiv zu schalten. Das PDC-Steuergerät (Abb. 1/1) befindet sich neben der Lenksäule.

19. Die separate braun/weiße Leitung mit der freien braun/weißen Einzelleitung (Abb. 1/4) des Leitungsstrangs verbinden und entlang des fahrzeugseitigen Leitungsstranges zum PDC-Steuergerät (Abb. 1/1) verlegen.
20. 16-poligen Stecker an dem PDC-Steuergerät (Abb. 1/1) entriegeln und abziehen.
21. Die braun/weiße Leitung in Kammer 5 des Kontaktträgers einsetzen.
22. 16-poligen Stecker in das PDC-Steuergerät wieder einstecken.
23. Nur für 13-polige Anhängersteckdose:  
Über den 3-poligen Stecker für die Dauerplus-Vorbereitung (Abb. 1/3) können die Funktionen "Dauerplus", "Ladeleitung" und "Masse für Ladeleitung" nachgerüstet werden (Westfalia 300 025 300 113 oder 300 027 300 113).
24. Große ovale Durchführungstülle mit Kabelabgang nach oben in die linke, obere Durchführung (Abb. 1/6) einsetzen.
25. 6-poliges Gehäuse in die linke Rückleuchte einsetzen.
26. Die folgenden Schritte auf der rechten Seite (Abb. 1/8) wiederholen: 16, 17, 24, 25

## Funktion prüfen

27. Masse der Fahrzeugbatterie wieder anschließen.
28. Das Bordnetzsteuergerät auf Funktionserweiterung für Anhängervorrichtung codieren.
29. Die Anhängerfunktionen mit einem geeigneten Prüfgerät (mit Belastungswiderständen) oder mit einem Anhänger prüfen.
30. Alle Leitungen mit Kabelbindern befestigen.
31. Alle ausgebauten Teile wieder einbauen.

### Steckdosenbelegung



Kontakt	Stromkreis	Leitungsfarbe
1	Blinkleuchte, links	schwarz/weiß
2	Nebelschlussleuchte	blau
3	Masse (Stromkreis 1-8)	braun
4	Blinkleuchte, rechts	schwarz/grün
5	Rückleuchte, rechts	grau/rot
6	Bremsleuchte	schwarz/rot
7	Rückleuchte, links	grau/schwarz
8	Rückfahrscheinwerfer	grün
9	Dauerplus	rot
10	Ladeleitung	gelb
11	Masse (Stromkreis 10)	braun/weiß
12	--	--
13	Masse (Stromkreis 9)	braun

### Belegung Mikroschaltergehäuse

Kontakt	Leitungsfarbe
1	blau
2	braun/weiß
3	grau

F

**Instructions de montage:  
 Installation électrique pour dispositif d'attelage**
**Données générales**

Numéro d'article		Véhicule
Westfalia	Fabricant du véhicule	
321 451 300 107	--	VW T5 Châssis / Combi / Bus
321 451 300 113	--	VW T5 Châssis / Combi / Bus

**Module d'extension plus permanent pour la prise de courant à 13 pôles**
**► Remarque**

Le module d'extension plus permanent permet l'utilisation d'une alimentation en courant permanent et d'un fil de charge pour une batterie supplémentaire.

Numéro d'article		Véhicule
Westfalia	Fabricant du véhicule	
321 025 300 113	--	Différents véhicules



## Remarques importantes

Avant de commencer l'intervention, lire les instructions d'installation.

L'installation du module électronique ne doit être réalisée que par des techniciens qualifiés.



### **Attention - débrancher la batterie !**

Endommagement de l'électronique du véhicule, les données enregistrées électroniquement peuvent être perdues.

Extraire la mémoire des erreurs avant de commencer l'intervention.

Avant de commencer à percer, s'assurer que rien ne se trouve derrière le revêtement, comme des fils par exemple.

Ebarber les endroits de la carrosserie qui sont polis, comme par exemple les trous alésés, puis appliquer de l'antirouille.

### ► **Remarque**

Observer avec attention les points suivants lors du montage :

- Les fils ne doivent pas être endommagés ou pincés.
- Installer tous les joints dans l'ordre établi.
- Le joint de la prise de courant doit être placé sur la gaine isolante et non sur un conducteur unique.
- Disposer les fils de façon à ce qu'ils ne puissent pas frotter sur le véhicule ou rompre.
- Ne pas placer les fils à proximité immédiate du système d'échappement.

Les feux de contrôle supplémentaires (C2) servant au contrôle de l'afficheur de la direction sur le dispositif d'attelage sont déjà présents côté véhicule et il est pré-configuré.

Coder le dispositif de commande du réseau de bord sur l'extension de fonction pour le dispositif d'attelage.

Lors de l'utilisation de l'attelage, les feux anti-brouillard arrières du véhicule tractant sont mis à l'arrêt.

Pour les attelages sans feux anti-brouillard arrière, il faut en installer.

Un adaptateur de prise femelle ne doit être utilisé que pour le fonctionnement de l'attelage. Retirer cet adaptateur une fois que l'attelage n'est plus utilisé.

Tester le fonctionnement de l'attelage avec un attelage ou un dispositif de contrôle avec une résistance fixe.

Sous réserve de modifications techniques !

## Aperçu du montage

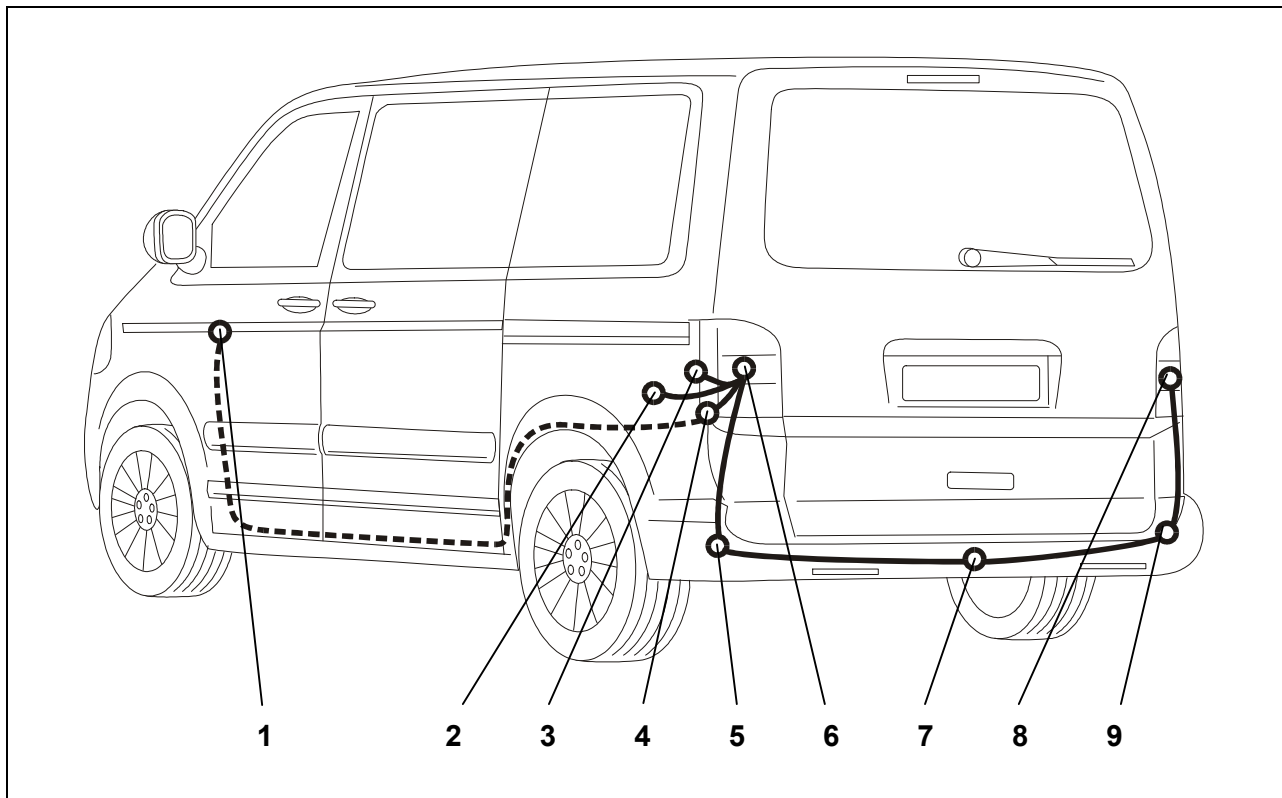


Fig. 1 : Aperçu du montage

- |                                                       |                            |
|-------------------------------------------------------|----------------------------|
| 1 Dispositif de commande PDC (en option)              | 6 Feu arrière gauche       |
| 2 Point matériel                                      | 7 Adaptateur pour attelage |
| 3 Préparation du plus permanent (13 pôles uniquement) | 8 Feu arrière droit        |
| 4 Connecteur pour le fil PDC                          | 9 Conduite du câble        |
| 5 Conduite du câble                                   |                            |

## Installation du module électronique

1. Débrancher la borne de masse de la batterie.
2. Le cas échéant, retirer les revêtements et garnitures suivants :
  - Revêtement arrière du côté gauche du coffre à bagages
  - Feux arrière gauche et droit
3. Enfoncer la douille passe-câble ovale vers l'intérieur avec le conducteur de fil au niveau du feu arrière gauche (Fig. 1/6).
4. Retirer les tampons borgnes pour le passage du câble (Fig. 1/5).
5. Pousser un fil métallique fixe par la conduite du câble inférieure (Fig. 1/5) vers la conduite de câble supérieure pour les feux arrière (Fig. 1/6), jusqu'à ce qu'il sorte de la conduite de câble supérieure.
6. Fixer l'extrémité de la prise femelle du conducteur de fil sur le fil métallique.
7. Tirer l'extrémité de la prise femelle du conducteur de fils par les conduites de câble, vers le bas jusqu'à la tôle de retenue de la prise (Fig. 1/7).
8. Pousser le passe-fil en caoutchouc fourni avec le trou le plus large sur le conducteur de fil.
9. Recommencer les étapes 3 à 8 avec le passe-fil en caoutchouc avec le plus petit trou sur le côté droit.

## Montage de la prise

10. Faire passer les deux conducteurs de fils par le joint de la prise de courant fourni.

### ► Remarque

Pour les diamètres de fil plus épais, raccourcir les dômes d'entrée de manière adéquate.

11. Placer le bâti du microcontact à 3 pôles conformément à la section *Affectation du bâti du microcontact* et le déplacer sur le microcontact de l'adaptateur pour attelage.
12. Connecter les autres fils dans le bâti de la prise (Fig. 1/7) comme indiqué au paragraphe *Affectation de la prise de courant* et faire glisser vers le bas le joint en caoutchouc sur la prise.
13. Fixer la prise sur la plaque de retenue (Fig. 1/7) avec les vis fournies.
14. Fixer le conducteur de fils le long du dispositif d'attelage avec les attaches-câbles.
15. Insérer correctement la douille passe-câble dans les passages du câble (Fig. 1/5+9).

## **Brancher les feux arrière**

16. Brancher la fiche du feu arrière gauche (Fig. 1/6) sur la fiche adaptée du conducteur de fils. Le connecteur doit s'insérer.
17. Replacer le connecteur à l'intérieur de la carrosserie.
18. Raccorder les fils marron avec des anneaux sur le point matériel (Fig. 1/2) au dessus du couplage côté véhicule.

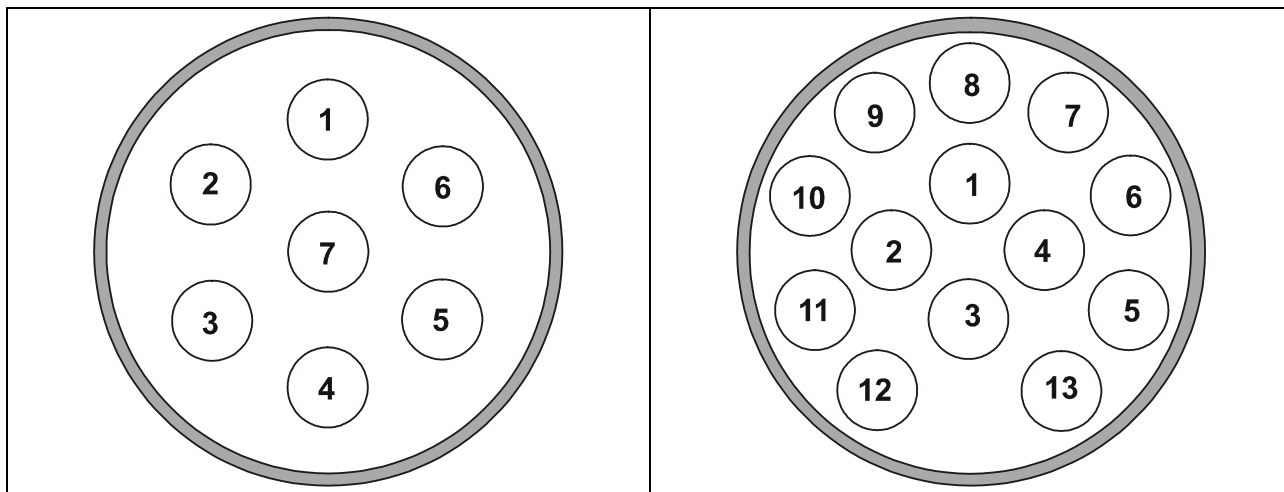
Pour les véhicules équipés d'un système PDC (Park Distance Control), il est possible de désactiver le système de commande PDC lors de l'utilisation de l'attelage. Le dispositif de commande PDC (Fig. 1/1) se trouve près de la colonne de direction.

19. Relier le fil séparé marron/blanc au fil unique libre marron/blanc (Fig. 1/4) du conducteur de fils et le disposer le long du conducteur de fils côté véhicule vers le dispositif de commande PDC (Fig. 1/1).
20. Déverrouiller et retirer le connecteur 16 pôles sur le dispositif de commande PDC (Fig. 1/1).
21. Relier le fil marron/blanc dans le logement 5 du porte-contact.
22. Remettre le connecteur 16 pôles dans le dispositif de commande PDC.
  
23. Uniquement pour la prise de courant de l'attelage à 13 pôles  
Les fonctions "Plus permanent", "Fil de charge" et "Masse pour le fil de charge" peuvent être installée via le connecteur 3 pôles pour la préparation du plus permanent (Fig. 1/3) (Westfalia 300 025 300 113).
24. Insérer la grande douille passe-câble ovale avec le départ de câble vers le haut dans la conduite gauche supérieure (Fig. 1/6).
25. Insérer le bâti 6 pôles dans les feux arrière gauche.
26. Recommencer les étapes suivantes sur le côté droit (Fig. 1/8) : 16, 17, 24, 25

## **Vérifier le fonctionnement**

27. Reconnecter la masse de la batterie du véhicule.
28. Coder le dispositif de commande du réseau de bord sur l'extension de fonction pour le dispositif d'attelage.
29. Vérifier le fonctionnement de l'attelage avec un dispositif de contrôle adéquat (avec résistance fixe) ou avec un attelage.
30. Fixer tous les fils avec des attaches-câbles.
31. Remonter toutes les pièces qui ont été démontées.

### Affectation de la prise de courant



Contact	Circuit	Couleur du fil
1	Clignotant, gauche	noir/blanc
2	Feux anti-brouillard	bleu
3	Masse (circuit 1-8)	marron
4	Clignotant, droit	noir/vert
5	Feu arrière, droit	gris/rouge
6	Feu stop	noir/rouge
7	Feu arrière, gauche	gris/noir
8	Feu marche-arrière	vert
9	Plus permanent	rouge
10	Fil de charge	jaune
11	Masse (circuit 10)	marron/blanc
12	--	--
13	Masse (circuit 9)	marron

### Affectation du bâti du microcontact

Contact	Couleur du fil
1	bleu
2	marron/blanc
3	gris

(GB)

## Installation Instructions: Electrical System for Towing Hitch

### General data

Part number		Vehicle
Westfalia	Vehicle Manufacturer	
321 451 300 107	--	VW T5 Small van / Estate / Minibus
321 451 300 113	--	VW T5 Small van / Estate / Minibus

### Constant plus extension kit for the 13-pin socket

► **Note**

The constant plus extension kit allows a permanent power supply and a charging lead for a booster battery to be used.

Part number		Vehicle
Westfalia	Vehicle Manufacturer	
321 025 300 113	--	Various vehicles

## Important Notes

Read the installation manual prior to starting work.

The electrical kit should only be installed by qualified personnel.



### **Caution – Disconnect the battery!**

Danger of damage to the vehicle's electronic system. Data which are stored electronically may get lost.

Read out the fault storage prior to starting work.

Make sure prior to drilling that no objects such as cables, for example, are located behind the covers.

Deburr any bare body parts, like bore holes, and seal them with the help of some rust inhibitor.

### ► **Note**

During installation special attention has to be paid to the following points:

- Cables must not be pinched or damaged.
- All sealing elements have to be installed properly.
- The socket gasket has to be positioned on the insulating sleeve, but not on the individual wires.
- Lay the cables such that they do not rub on the vehicle and are not bent.
- Do not lay any cables near the exhaust system.

The additional control lamp (C2) to check the trailer indicator lamps is already provided on the vehicle and ready-made accordingly.

Code the vehicle electrical system control unit to include extended functions for towing device.

When a trailer is used, the rear fog lamp of the traction vehicle is deactivated.

In the case of trailers without rear fog lamp, a rear fog lamp has to be retrofitted.

A socket adapter may only be used in conjunction with a trailer. When the trailer is no longer used, remove the socket adapter.

Correct trailer operation has to be checked using a trailer or a test instrument with load resistors.

Subject to technical alterations!

Installation overview

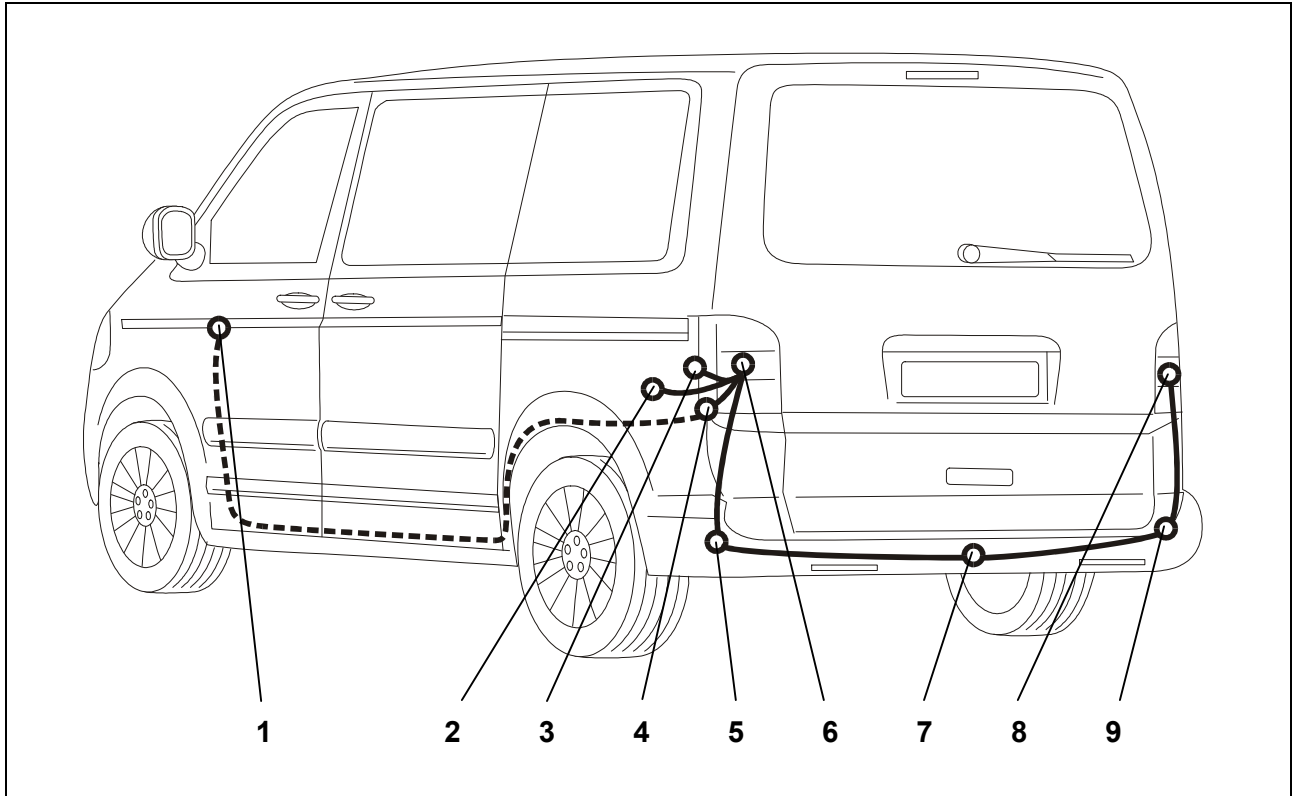


Fig. 1: Installation overview

- |                                           |                     |
|-------------------------------------------|---------------------|
| 1 PDC control unit (option)               | 6 Left tail light   |
| 2 Ground point                            | 7 Trailer socket    |
| 3 Constant plus preparation (only 13-pin) | 8 Right tail light  |
| 4 Plug for PDC cable                      | 9 Cable leadthrough |
| 5 Cable leadthrough                       |                     |



## **Installing the electric kit**

1. Disconnect the ground terminal of the battery.
2. If necessary, remove the following coverings and panels:
  - Rear covering of the left rear trunk side
  - Right-hand and left-hand tail light
3. Push the oval grommet to the inside near the left-hand tail light (Fig. 1/6) using the cable harness.
4. Remove the blanking plug of the cable leadthrough (Fig. 1/5).
5. Push a solid wire through the bottom cable leadthrough (Fig. 1/5) to the top cable leadthrough for the tail light (Fig. 1/6) until it comes out of the top cable leadthrough.
6. Attach the socket end of the cable harness to the wire.
7. Pull the socket end of the cable harness through the cable leadthroughs to the bottom to the socket holder plate (Fig. 1/7).
8. Push the rubber grommet with the larger hole included in the scope of supply on the cable harness.
9. Repeat steps 3 to 8 with the rubber grommet having the smaller hole on the right-hand side.

## **Socket installation**

10. Pull both cable harnesses through the socket gasket included in the scope of supply.

### **► Note**

In case of larger cable diameters cut off the conical feed domes correspondingly.

11. Insert the wires into the 3-pin microswitch housing according to the *Microswitch housing assignment* table and push the housing on the trailer socket microswitch.
12. Connect the remaining cables to the socket housing in accordance with the *Socket pin assignment plan* (Fig. 1/7) and push the rubber grommet towards the socket.
13. Screw the socket onto the holding plate (Fig. 1/7) using the supplied screws.
14. Secure the cable harness in place along the towing device using cable ties.
15. Insert the grommet properly into the cable leadthroughs (Fig. 1/5+9).

## Connecting the tail lights

16. Connect the plug of the left-hand tail light (Fig. 1/6) with its counterpart on the cable harness. Make sure that the plug locks firmly into place.
17. Push plugs back into the inside of the car body.
18. Connect the brown wires with the eyelet to the ground point (Fig. 1/2) above the vehicle's coupling spot.

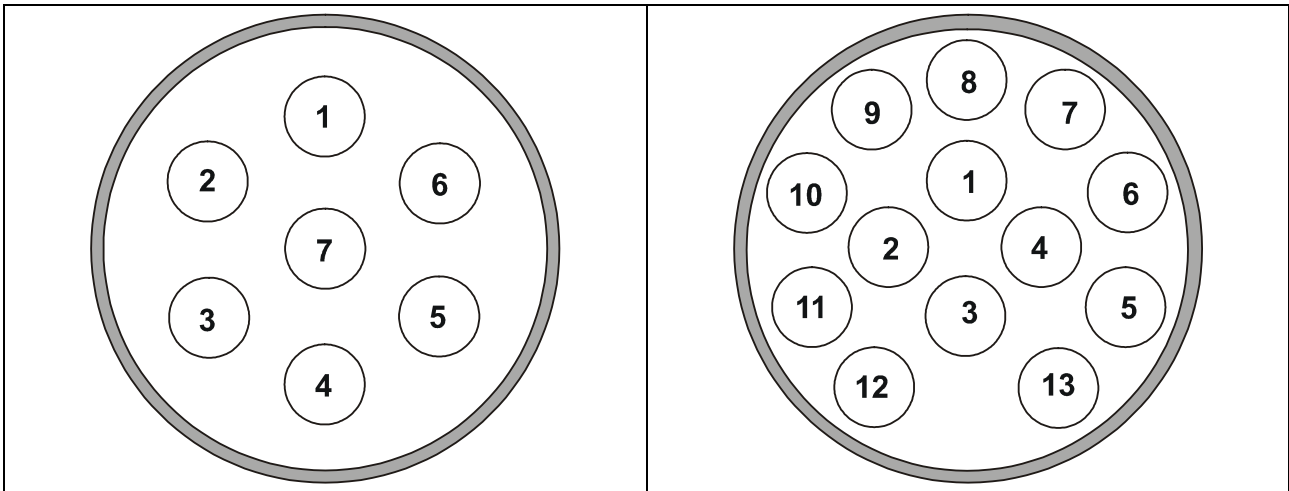
On vehicles with PDC it is possible to deactivate the PDC control unit for trailer operation. The PDC control unit (Fig. 1) is located next to the steering column.

19. Connect the separate brown/white wire to the free brown/white single wire (Fig. 1/4) of the cable harness and lay it to the PDC control unit (Fig. 1/1) along the vehicle's cable harness.
20. Unlock the 16-pin plug from the PDC control unit (Fig. 1/7) and disconnect it.
21. Insert the brown/white wire into chamber 5 of the contact carrier.
22. Re-insert the 16-pin plug into the PDC control unit.
23. For 13-pin trailer socket only:  
The functions "Constant plus", "Charging lead" and "Charging lead ground" can be retrofitted using the 3-pin constant plus preparation plug (Fig. 1/3) (Westfalia 300 025 300 113).
24. Insert the large oval grommet where the cable comes out at the top into the left-hand top cable leadthrough (Fig. 1/6).
25. Insert the 6-pin housing into the left-hand tail light.
26. Repeat the following steps on the right-hand side (Fig. 1/8): 16, 17, 24, 25

## Checking correct operation

27. Reconnect the ground of the vehicle's battery.
28. Code the vehicle electrical system control unit to include extended functions for towing device.
29. Check the trailer function with the help of a suitable test instrument (with load resistors) or with the help of a trailer.
30. Secure all cables using cable ties.
31. Refit any parts removed for installation.

### Socket pin assignment



Pin	Circuit	Wire Colour
1	Indicator lamp, left-hand side	black/white
2	Rear fog lamp	blue
3	Ground (circuit 1-8)	brown
4	Indicator lamp, right-hand side	black/green
5	Tail light, right-hand side	gray/red
6	Stop lamp	black/red
7	Tail light, left-hand side	gray/black
8	Back-up light	green
9	Constant plus	red
10	Charging line	yellow
11	Ground (circuit 10)	brown/white
12	--	--
13	Ground (circuit 9)	brown

### Microswitch housing assignment

Pin	Wire Colour
1	blue
2	brown/white
3	gray

I

**Istruzioni per l'installazione:  
Impianto elettrico per il gancio di traino****Dati in generale**

Codice articolo		Veicolo
Westfalia	Costruttore veicolo	
321 451 300 107	--	VW T5 a cassone / familiare / bus
321 451 300 113	--	VW T5 a cassone / familiare / bus

**Kit di ampliamento del positivo permanente per presa a 13 poli****► Nota**

Il kit di ampliamento del positivo permanente permette la messa in funzione dell'alimentazione della corrente continua e del circuito di carica per una batteria aggiuntiva.

Codice articolo		Veicolo
Westfalia	Costruttore veicolo	
321 025 300 113	--	diversi veicoli

## Note importanti

Prima di iniziare i lavori, leggere le istruzioni di montaggio.

Il kit elettrico deve essere montato solo da personale qualificato.



### Attenzione - Staccare la batteria!

Danni all'elettronica del veicolo, i dati memorizzati possono essere persi.

Prima di iniziare consultare la memoria degli errori.

Prima di forare assicurarsi che dietro al rivestimento non ci siano oggetti, come per es. cablaggi.

Togliere la bava dai punti di carrozzeria nudi, come per es. dai bordi dei fori, e proteggerli con dell'antiruggine.

### ► Nota

Durante il montaggio prestare molta attenzione a quanto segue:

- I cavi non devono essere bloccati o danneggiati.
- Posizionare tutte le guarnizioni a regola d'arte.
- La guarnizione della presa deve essere posizionata sulla guaina isolante e non sui singoli fili.
- Posare i cablaggi in modo tale, che non sfreghino contro il veicolo e non risultino piegati.
- Non posare i cablaggi nelle immediate vicinanze dell'impianto gas di scarico.

La lampada (C2) di controllo degli indicatori di direzione del rimorchio è già presente e preconfigurata sul veicolo.

Codificare la centralina di comando della rete di bordo sull'ampliamento delle funzioni per dispositivo di traino.

In caso di funzionamento con rimorchio viene spenta la luce retronebbia del veicolo.

In caso di rimorchi non corredati di luce retronebbia, questa dovrà essere prevista.

La presa adattatore può essere impiegata solo in presenza del rimorchio. Staccando il rimorchio togliere anche la presa adattatore.

Verificare le funzioni con il rimorchio stesso oppure un dispositivo di misurazione con resistenze di carico.

Con riserva di modifiche tecniche!

### Schema di montaggio

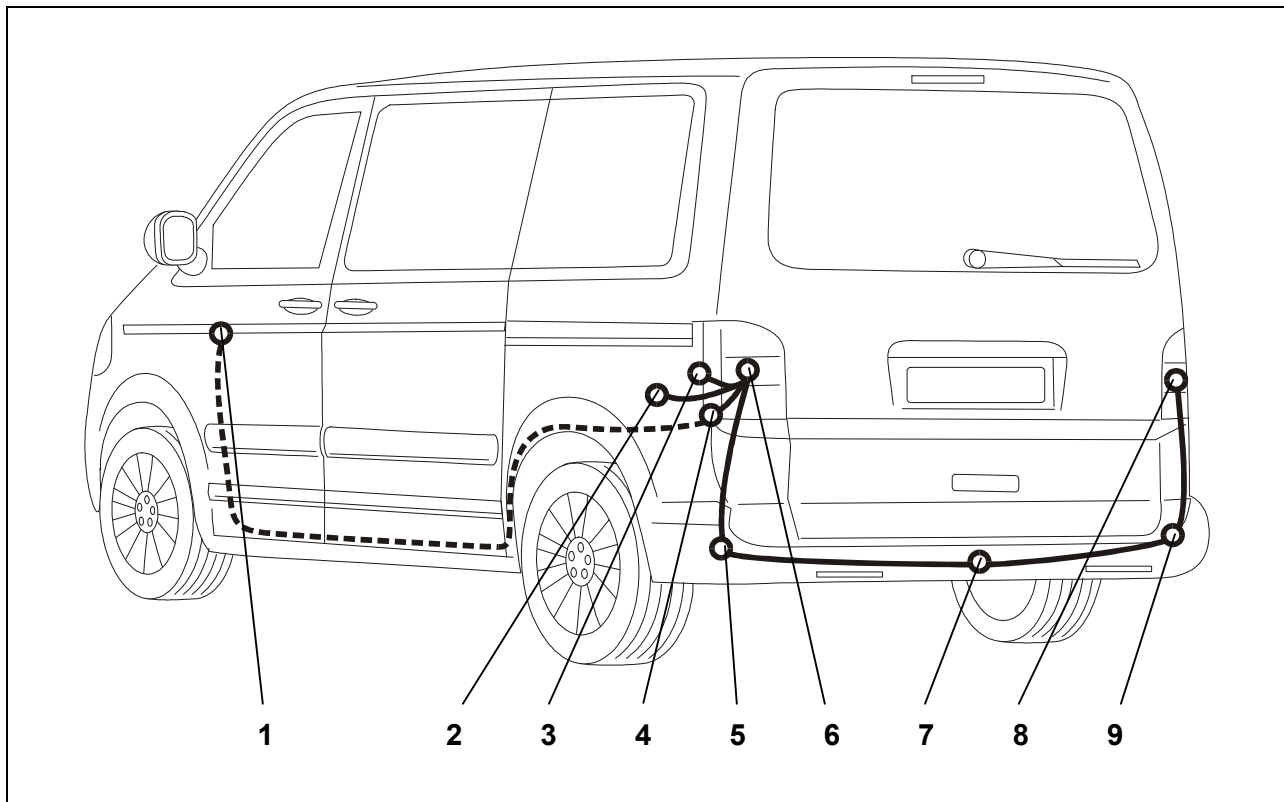


Fig. 1: Schema di montaggio

- |                                                       |                              |
|-------------------------------------------------------|------------------------------|
| 1 Centralina di comando PDC (opzionale)               | 6 Fanale posteriore sinistro |
| 2 Massa                                               | 7 Presa rimorchio            |
| 3 Preparazione del positivo permanente (solo 13 poli) | 8 Fanale posteriore destro   |
| 4 Spinotto per cavo PDC                               | 9 Passaggio cavi             |
| 5 Passaggio cavi                                      |                              |

## Montaggio del kit elettrico

1. Staccare il morsetto di massa dalla batteria.
2. Togliere eventualmente le seguenti coperture e rivestimenti:
  - Rivestimento del lato sinistro del bagagliaio
  - Fanale posteriore a sinistra e a destra
3. Premere verso l'interno il passante ovale con il fascio di cavi sul fanale posteriore sinistro (fig. 1/6).
4. Togliere il tappo del foro di passaggio cavi (fig. 1/5).
5. Infilare un filo metallico rigido attraverso il passaggio cavi inferiore (fig. 1/5) verso il passaggio cavi superiore per il fanale posteriore (fig. 1/6) facendolo fuoriuscire dal passaggio cavi superiore.
6. Fissare il terminale del fascio di cavi al filo metallico.
7. Tirare il terminale del fascio di cavi attraverso i passaggi dei cavi verso il basso fino alla lamiera portapresa (fig. 1/7).
8. Applicare la bussola di gomma con il foro grande fornita in dotazione sul fascio di cavi.
9. Ripetere i passi da 3 a 8 sul lato destro con la bussola di gomma con il foro più piccolo.

## Montaggio della presa

10. Far passare entrambi i fasci di cavi attraverso la guarnizione della presa fornita in dotazione.

### ► Nota

Per cavi di diametro maggiore accorciare gli elementi conici di introduzione.

11. Equipaggiare la scatola a 3 poli del microinterruttore come da *schema occupazione della scatola del microinterruttore* ed applicarla sul microinterruttore della presa del rimorchio.
12. Collegare i rimanenti cavi al corpo della presa (fig. 1/7) come da *schema occupazione presa* ed avvicinare la guarnizione di gomma alla presa.
13. Fissare la presa al supporto (fig. 1/7) mediante le viti fornite in dotazione.
14. Fissare il fascio di cavi lungo il dispositivo di traino con fascette stringicavo.
15. Applicare correttamente il passante nei passaggi dei cavi (fig. 1/5+9).

## Collegamento delle luci di posizione posteriori

16. Collegare la spina dal fanale posteriore sinistro (fig. 1/6) al relativo connettore del fascio di cavi. La spina deve innestarsi correttamente.
17. Riportare lo spinotto all'interno della carrozzeria.
18. Collegare i cavi marrone con occhielli alla massa (fig. 1/2) al di sopra del punto di aggancio del veicolo.

Per i veicoli con PDC (Park Distance Control) viene offerta la possibilità di escludere la centralina PDC con rimorchio agganciato. La centralina PDC (fig. 1/1) si trova accanto al piantone dello sterzo.

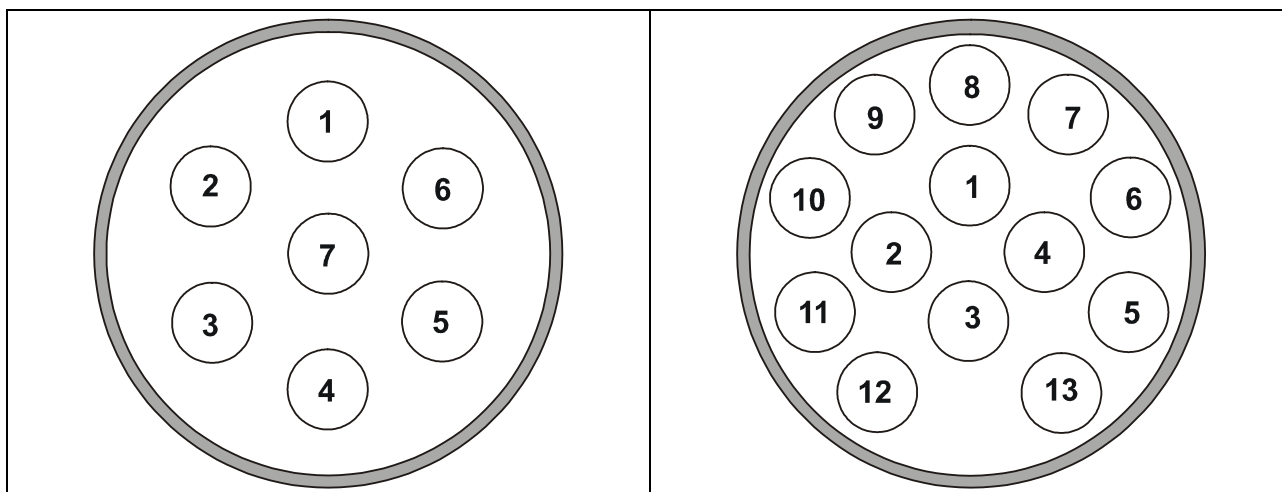
19. Collegare il conduttore singolo marrone/bianco (fig. 1/4) con il conduttore marrone/bianco libero del fascio di cavi e condurlo alla centralina PDC lungo il fascio di cavi del veicolo (fig. 1/1).
20. Sbloccare e staccare lo spinotto a 16 poli dalla centralina di comando PDC (fig. 1/1).
21. Applicare il conduttore marrone/rosso nella camera 5 del portacontatti.
22. Ricollegare lo spinotto a 16 poli alla centralina di comando PDC.
23. Solo per presa del rimorchio a 13 poli:  
Mediante lo spinotto a 13 poli per la preparazione del positivo permanente (fig. 1/3) si possono realizzare a posteriori le funzioni "Positivo permanente", "Cavo di carica" e "Massa per il cavo di carica" (Westfalia 300 025 300 113).
24. Applicare il passante ovale verso l'alto nel foro di passaggio superiore sinistro (fig. 1/6).
25. Applicare la scatola a 6 poli nel fanale posteriore sinistro.
26. Sul lato destro (fig. 1/8) ripetere i seguenti passi: 16, 17, 24, 25.

## Verifica del funzionamento

27. Ricollegare la massa della batteria del veicolo.
28. Codificare la centralina di comando della rete di bordo sull'ampliamento delle funzioni per dispositivo di traino.
29. Verificare il funzionamento del rimorchio mediante dispositivo idoneo (con resistenze di carico) o collegando il rimorchio stesso.
30. Fissare tutti i cavi con fascette stringicavo.
31. Rimontare tutte le parti smontate precedentemente.



### Occupazione presa



Contatto	Circuito elettrico	Colore conduttore
1	Luce direzionale sinistra	nero/bianco
2	Retronebbia	blu
3	Massa (circuito elettrico 1-8)	marrone
4	Luce direzionale destra	nero/verde
5	Fanale posteriore destro	grigio/rosso
6	Luce di arresto	nero/rosso
7	Fanale posteriore sinistro	grigio/nero
8	Luce di retromarcia	verde
9	Positivo permanente	rosso
10	Cavo di carica	giallo
11	Massa (circuito elettrico 10)	marrone/bianco
12	--	--
13	Massa (circuito elettrico 9)	marrone

### Schema di occupazione della scatola del microinterruttore

Contatto	Colore conduttore
1	blu
2	marrone/bianco
3	grigio

NL

**Inbouw instructie:  
Elektrische installatie voor trekhaak****Algemene gegevens**

Artikelnummer		Voertuig
Westfalia	Fabrikant voertuig	
321 451 300 107	--	VW T5 – Gesloten bestel / Combi / Bus
321 451 300 113	--	VW T5 – Gesloten bestel / Combi / Bus

**Continu plus uitbreidingsset voor het 13-polige stopcontact****► Pas op**

Met het continu plus uitbreidingsset is het mogelijk een continu spanningsvoorziening en een laadkabel voor een aanvullende accu te gebruiken.

Artikelnummer		Voertuig
Westfalia	Fabrikant voertuig	
321 025 300 113	--	diverse voertuigen

## **Belangrijke opmerkingen**

Lees voor begin van de werkzaamheden de montagehandleiding door.

Het elektrische montageset mag uitsluitend worden gemonteerd door gekwalificeerd personeel.



### **Pas op – accu afklemmen!**

Beschadiging van de voertuigelektronica, elektronisch bewaarde gegevens kunnen verloren gaan.

Voor begin van de werkzaamheden foutgeheugen uitlezen.

Zorg voor het boren ervoor dat zich geen voorwerpen zoals b.v. leidingen achter de bekleding bevinden.

Blanke carrosserie-onderdelen zoals boringen, moeten worden ontbraamd en aansluitend worden verzegeld met een roestbeschermend middel.

### **► Pas op**

Let bij de montage vooral op de volgende punten:

- Leidingen mogen noch worden ingeklemd noch beschadigd.
- Alle dichtingselementen goed bevestigen.
- De stopcontactpakking moet op de isolatieslang worden gepositioneerd en niet op de enkelvoudige aders.
- Leidingen zo leggen dat deze noch aan het voertuig wrijven noch knikken.
- Leidingen niet in de directe nabijheid van de uitlaatinstallatie leggen.

De aanvullende controlelamp (C2) voor de controle van de richtingaanwijzer op de aanhanger is reeds aan het voertuig aanwezig en overeenkomstig voorgeconfectioneerd.

Het boordnetregelapparaat op functie-uitbreiding voor trekhaak coderen.

Bij rijden met een aanhanger wordt de mistachterlamp van het trekvoertuig uitgeschakeld.

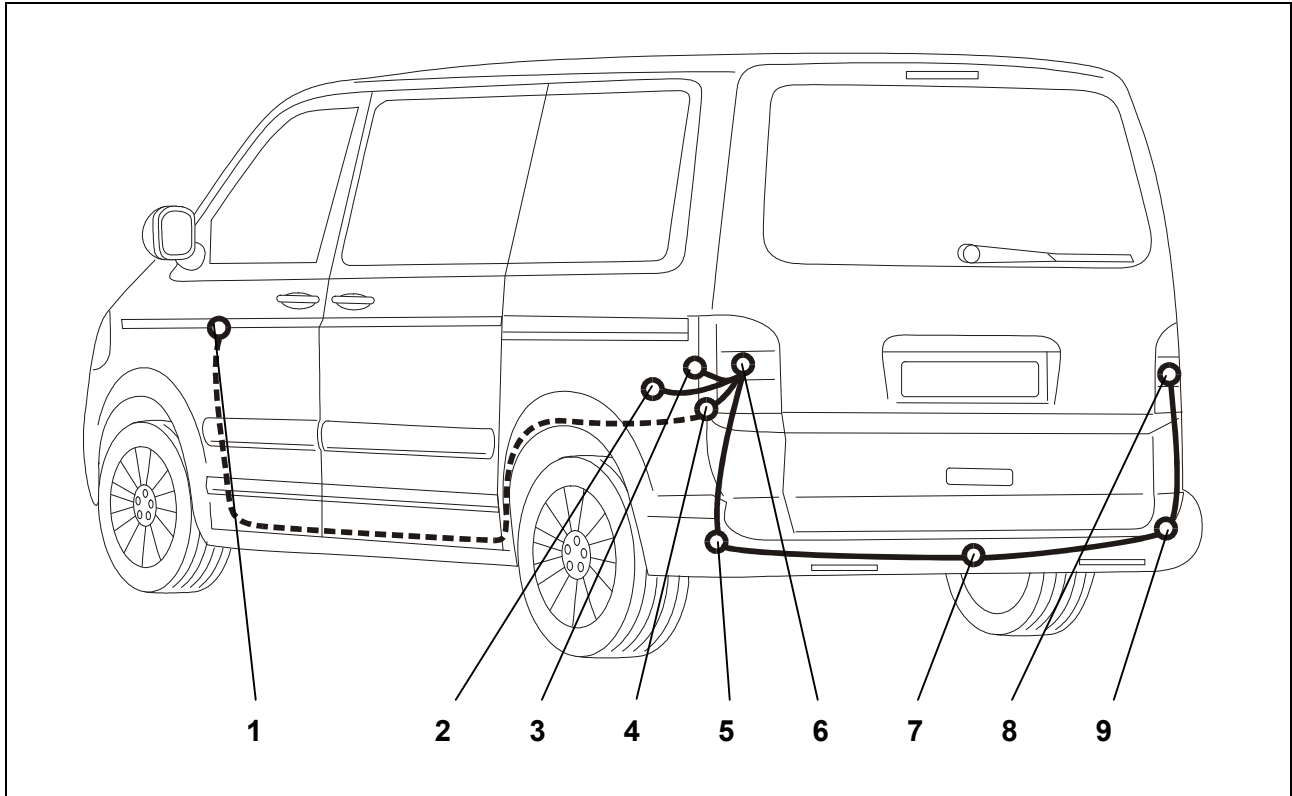
Bij aanhangers zonder mistachterlamp moet deze achteraf worden geïnstalleerd.

Een adapter voor de contactdoos mag uitsluitend worden gebruikt bij het rijden met aanhanger. Daarna moet de adapter worden verwijderd.

Controleer de aanhangerfuncties door het aansluiten aan een aanhanger of m.b.v. een testapparaat met belastingsweerstand.

Technische wijzigingen voorbehouden!

## Montageoverzicht



Afb. 1: Montageoverzicht

- |                                                |                         |
|------------------------------------------------|-------------------------|
| 1 PDC-regelapparaat (optioneel)                | 6 Linker achterlamp     |
| 2 Massapunt                                    | 7 Aanhanger-stopcontact |
| 3 Continu plus voorbereiding (alleen 13-polig) | 8 Rechter achterlamp    |
| 4 Stekker voor PDC-leiding                     | 9 Kabeldoorvoer         |
| 5 Kabeldoorvoer                                |                         |

## **Elektrisch set inbouwen**

1. Massaklem van de accu afklemmen.
2. De volgende afdekkingen en bekledingen indien nodig verwijderen:
  - Achterste bekleding aan de linkerkant van de kofferbak
  - Rechter en linker achterlamp
3. Ovaal doorvoerbuisje met kabelbundel bij de linker achterlamp (afb. 1/6) naar binnen induwen.
4. Blinddop voor kabeldoorvoer (afb. 1/5) verwijderen.
5. Schuif een stevige draad door de onderste kabeldoorvoer (afb. 1/5) naar de bovenste kabeldoorvoer voor de achterlamp (afb. 1/6) totdat de draad uit de bovenste kabeldoorvoer uittreedt.
6. Het stopcontacteinde van de kabelbundel op de draad vastmaken.
7. Het stopcontacteinde van de kabelbundel door de doorvoeringen naar beneden in richting van de bevestigingsplaat (afb. 1/7) trekken.
8. De meegeleverde rubberbus met het groter gat op de kabelbundel schuiven.
9. De stappen 3 tot 8 met de rubberbus met het kleiner gat aan de rechterkant herhalen.

## **Montage van het stopcontact**

10. Beide kabelbundels door de meegeleverde stopcontactpakking trekken.

### **► Pas op**

Bij groter leidingsdiameters de conische invoerkoepel overeenkomstig inkorten.

11. Het 3-polige microschakelaarhuis conform het *Aansluitschema microschakelaarhuis* uitrusten en op de microschakelaar van het aanhanger-stopcontact schuiven.
12. De resterende leidingen conform het *Aansluitschema stopcontact* op het huis van het stopcontact (afb. 1/7) aansluiten en de rubberen pakking tegen het stopcontact aanschuiven.
13. Het stopcontact op de montageplaat (fig. 1/7) vastschroeven met de bijliggende schroeven.
14. De kabelbundel langs de trekhaak met kabelbinders bevestigen.
15. Doorvoerbuisje vakkundig in de doorvoeringen (afb. 1/5+9) plaatsen.

## **Achterlampen aansluiten**

16. De stekker van de linker achterlamp (afb. 1/6) met het passende contradeel van de kabelbundel verbinden. Stekker moet inklikken.
17. Stekkers terug in de carrosserie-passagiersruimte schuiven.
18. De bruine kabels met het ringoog op het massapunt (afb. 1/2) boven de koppelingsplaats van het voertuig aansluiten.

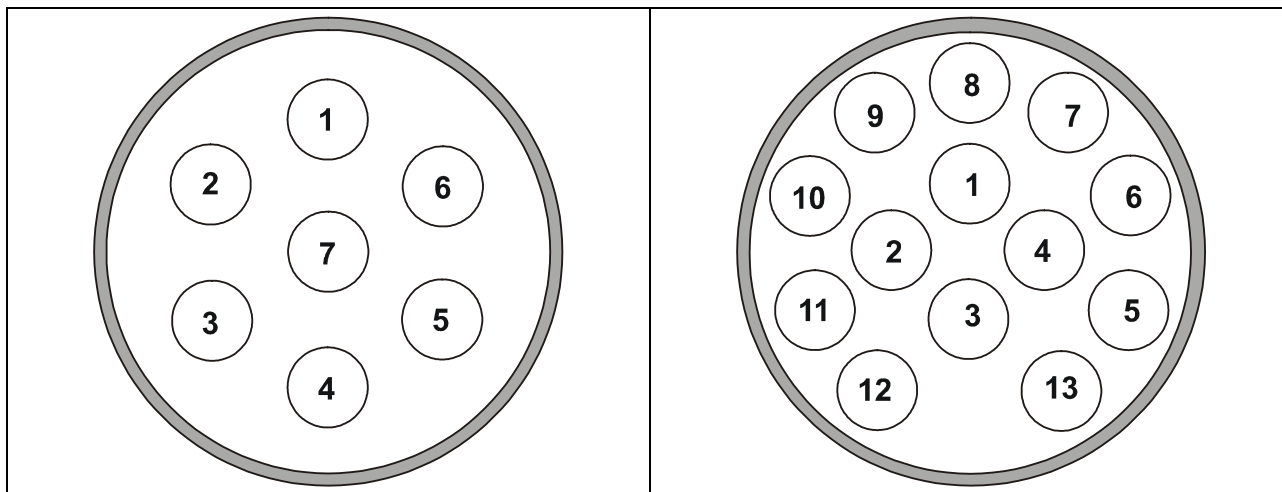
Bij voertuigen met PDC ("Park Distance Control") bestaat de mogelijkheid het PDC-regelapparaat gedurende het rijden met aanhangwagen te deactiveren. Het PDC-regelapparaat (afb. 1/1) bevindt zich naast de stuurkolom.

19. Verbind de aparte bruin/witte kabel met de vrije bruin/witte enkelvoudige kabel (afb. 1/4) van de kabelbundel. Leg dan de kabel langs de kabelbundel van het voertuig naar het PDC-regelapparaat (afb. 1/1).
20. 16-polige stekker op het PDC-regelapparaat (afb. 1/1) ontgrendelen en aftrekken.
21. De bruin/witte kabel in kamer 5 van de contacthouder plaatsen.
22. 16-polige stekker weer in het PDC-regelapparaat insteken.
23. Alleen voor het 13-polige aanhanger-stopcontact:  
Door middel van de 3-polige stekker voor de continu plus voorbereiding (afb. 1/3) kunnen de functies "Continu plus", "Laadleiding" en "Massa voor laadleiding" achteraf worden geïnstalleerd (Westfalia 300 025 300 113).
24. Groot ovaal doorvoerbuysje met kabelaftappunt naar boven in de linker bovenste doorvoer (afb. 1/6) plaatsen.
25. 6-polig huis in het linker achterlamp plaatsen.
26. De volgende stappen aan de rechterkant (afb. 1/8) herhalen: 16, 17, 24, 25

## **Functie controleren**

27. Sluit de massa van de accu weer aan.
28. Het boordnetregelapparaat op functie-uitbreiding voor trekhaak coderen.
29. De aanhangerfuncties m.b.v. een geschikt testapparaat (met belastingsweerstand) of met een aanhanger controleren.
30. Alle leidingen met kabelbinders bevestigen.
31. Alle gedemonteerde onderdelen weer plaatsen.

### Aansluitschema stopcontact



Contact	Stroomkring	Kleur van de kabel
1	Knipperlicht, links	zwart/wit
2	Mistachterlamp	blauw
3	Massa (stroomkring 1-8)	bruin
4	Knipperlicht rechts	zwart/groen
5	Achterlamp rechts	grijs/rood
6	Remlicht	zwart/rood
7	Achterlamp links	grijs/zwart
8	Achteruitrijlamp	groen
9	Continu plus	rood
10	Ladeleiding	geel
11	Massa (stroomkring 10)	bruin/wit
12	--	--
13	Massa (stroomkring 9)	bruin

### Aansluitschema microschemelaarhuis

Contact	Kleur van de kabel
1	blauw
2	bruin/wit
3	grijs

CZ

**Návod k montáži:  
 Elektrické zařízení pro závěsné zařízení**
**Všeobecná data**

Číslo zboží		Vozidlo
Westfalia	Výrobce vozidla	
321 451 300 107	--	VW T5 skříň/dodávka/mikrobus
321 451 300 113	--	VW T5 skříň/dodávka/mikrobus

**Rozšiřovací sada trvalého plus pro 13-pólovou zásuvku**
**► Upozornění:**

Rozšiřovací sada trvalého plusu umožňuje uvedení napájení trvalým proudem a nabíjecího kabelu pro přídatný akumulátor do provozu.

Číslo zboží		Vozidlo
Westfalia	Výrobce vozidla	
321 025 300 113	--	různé modely vozidel

**Důležité pokyny**

Před začátkem práce si přečtěte návod k montáži.

Elektrickou sadu smí instalovat pouze kvalifikovaný odborný personál.


**Pozor – odpojte akumulátor!**

Poškození elektroniky motorového vozidla, ztráta elektronicky do paměti uložených dat.

Před začátkem práce vyčtěte paměť poruch.

Před vrtáním se ujistěte, že se za obložení nenachází žádné předměty jako např. vodiče.

Odstraňte otřepy z holých částí karosérie jako např. vyvrtaných otvorů a poté je natřete antikoročním prostředkem.

**► Upozornění:**

Při montáži dbejte zvláště na následující body:

- Vedení nesmí být přiskřípnuta nebo poškozena.
- Všechny těsnicí prvky řádně připevněte.
- Těsnění zásuvky musí být umístěno na izolační hadici a ne na jednotlivých žilách.
- Vodiče ved'te tak, aby se nedřely o vozidlo nebo se nezlomily.
- Vodiče neved'te v bezprostřední blízkosti výfuku.



Přídavná kontrolka (C2) pro kontrolu funkce ukazatelů směru jízdy na přívěsu již ve vozidle existuje, a je připravena k použití!

Síťovou kontrolní jednotku kódujte na rozšíření funkcí pro závěsné zařízení přívěsu.

Při jízdě s přívěsem se vypne koncové mlhové světlo vozidla.

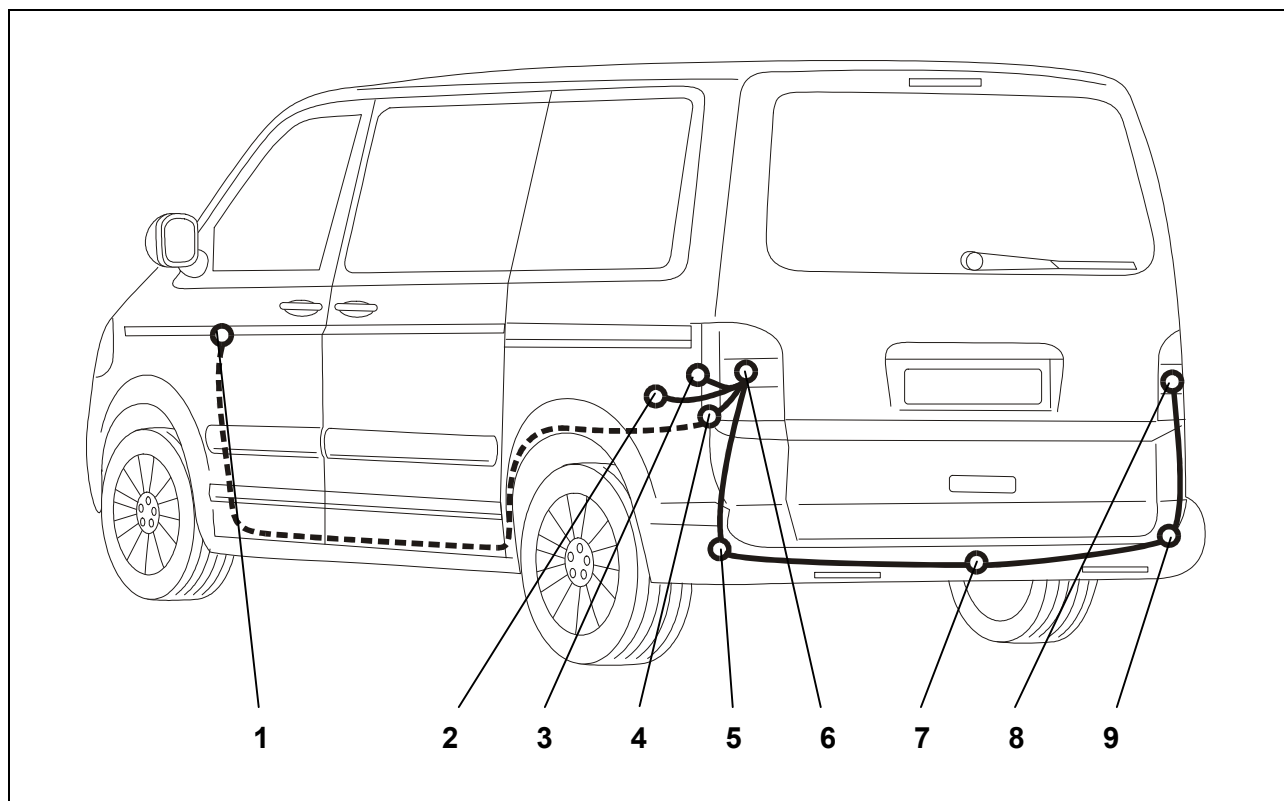
U přívěsů bez koncového mlhového světla, se toto světlo musí dodatečně instalovat.

Adaptér zásuvky se smí používat pouze při jízdě s přívěsem. Po ukončení jízdy s přívěsem, adaptér zásuvky odstraňte.

Funkce přívěsu kontrolujte s přívěsem nebo kontrolním přístrojem se zatěžovacími odpory.

Technické změny vyhrazeny!

## Přehled montáže



Obr. 1: Přehled montáže

- |   |                                           |   |                    |
|---|-------------------------------------------|---|--------------------|
| 1 | Kontrolní přístroj PDC (opce)             | 6 | Levé zadní světlo  |
| 2 | Zemnicí bod                               | 7 | Zásuvka pro přívěs |
| 3 | Příprava trvalého plusu (pouze 13-pólová) | 8 | Pravé zadní světlo |
| 4 | Konektor vedení PDC                       | 9 | Kabelová průchodka |
| 5 | Kabelová průchodka                        |   |                    |

## Montáž elektrické soupravy

1. Odpojte zemnicí svorku akumulátoru.
2. Případně odstraňte následující kryty a obložení:
  - zadní obložení levé strany zavazadlového prostoru
  - pravé a levé zadní světlo
3. Vtlačte oválnou průchodku se svazkem fázových vodičů u levého zadního světla (obr. 1/6) dovnitř.
4. Odstraňte slepý uzávěr pro kabelovou průchodku (obr. 1/5).
5. Prostrčte pevný drát dolní kabelovou průchodkou (obr. 1/5) směrem k horní kabelové průchodce pro zadní světlo (obr. 1/6) tak, aby vyhlížel z horní kabelové průchodky.
6. Konec svazku fázových vodičů vedoucí k zásuvce připevněte ke drátu.
7. Protáhněte konec svazku fázových vodičů vedoucí k zásuvce kabelovými průchodkami směrem dolů k plechovému držáku zásuvky (obr. 1/7).
8. Přiloženou pryžovou průchodku s větším otvorem nasuňte na svazek fázových vodičů.
9. Na pravé straně opakujte kroky 3 až 8 s pryžovou průchodkou s menším otvorem.

## Montáž zásuvky

10. Protáhněte oba svazky fázových vodičů přiloženým těsněním zásuvky.

### ► Upozornění:

Pro větší průřezy vodičů zkratě příslušně kónické vstupy.

11. 3-pólové pouzdro mikrospínače osadte podle *Osazení pouzdra mikrospínače* a nasuňte ho na mikrospínač zásuvky přívěsu.
12. Zbývající vodiče připojte podle *Osazení zásuvky* k tělesu zásuvky (obr. 1/7) a přisuňte pryžové těsnění k zásuvce.
13. Pomocí přiložených šroubů přišroubujte zásuvku pevně na plechový držák (obr. 1/7).
14. Svazek fázových vodičů připevněte pomocí stahovacích spon na kabely k závěsnému zařízení přívěsu.
15. Průchodky vsadte správně do otvorů pro kabely (obr. 1/5 + 9).

## **Připojení zadních světel**

16. Konektor levého zadního světla (obr. 1/6) spojte s jeho protějškem u svazku fázových vodičů. Zástrčka musí zaskočit.
17. Konektor zasuňte zpět do vnitřního prostoru karoserie.
18. Hnědé vodiče s koncovým očkem připojte k zemnicímu bodu (obr. 1/ 2) na vozidle nad místem pro zavěšení přívěsu.

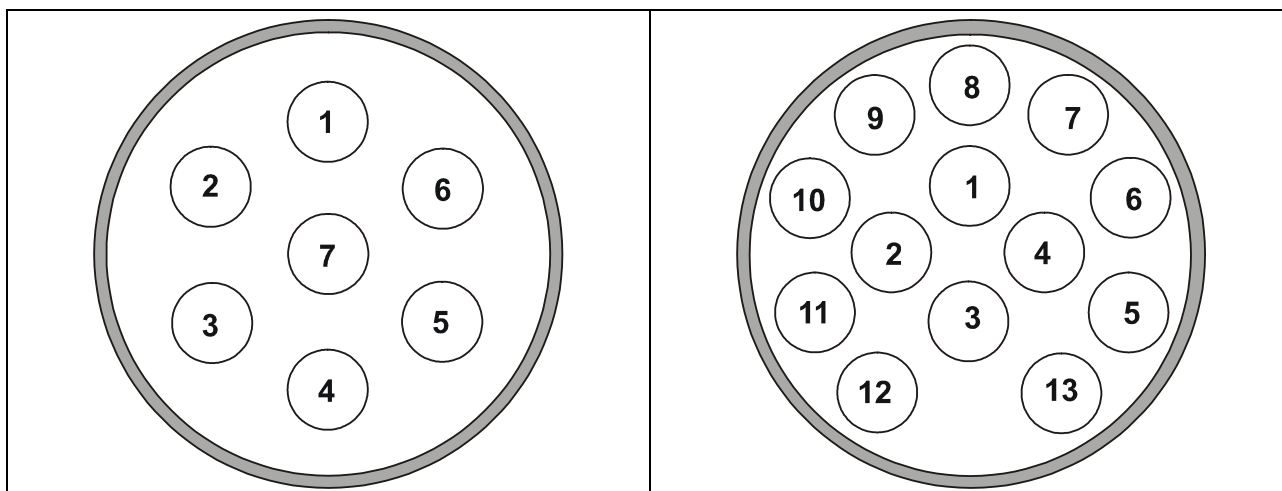
U vozidel s kontrolou parkovací vzdálenosti (PDC) máte možnost, kontrolní přístroj PDC pro jízdu s přívěsem přepnout do pasivního stavu. Kontrolní přístroj PDC (obr. 1/1) se nachází vedle sloupku řízení.

19. Samostatný hnědobílý vodič spojte s jednotlivým hnědobílým vodičem (obr. 1/ 4) svazku fázových vodičů, a vedte ho podél svazku fázových vodičů ve vozidle ke kontrolnímu přístroji PDC (obr. 1/1).
20. Odjistěte 16-pólovou zástrčku na kontrolním přístroji PDC (obr. 1/1) a stáhněte ji.
21. Vsaďte hnědobílý vodič do předělu 5 kontaktového rámečku.
22. 16-pólovou zástrčku vsaďte zpět do kontrolního přístroje PDC.
  
23. Pouze pro 13-pólové zásuvky pro přívěsy:  
Prostřednictvím 3-pólové zástrčky pro přípravu trvalého plusu (obr. 1/3), lze vozidlo dodatečně vybavit funkcemi "trvalý plus", "nabíjecí kabel" a "kostra pro nabíjecí kabel" (Westfalia 300 025 300 113).
24. Vsaďte velkou oválovou průchodku s odvodem pro kabel nahoru do levé horní izolační průchodky (obr. 1/6).
25. Vsaďte 6-pólové pouzdro do levého zadního světla.
26. Následující kroky opakujte na pravé straně (obr. 1/6): 16, 17, 24, 25

## **Kontrola funkce**

27. Akumulátor vozidla opět ukostřete.
28. Síťovou kontrolní jednotku kódujte na rozšíření funkcí pro závěsné zařízení přívěsu.
29. Funkce přívěsu překontrolujte vhodným kontrolním přístrojem (se zatěžovacími odpory), nebo přívěsem.
30. Všechna vedení připevněte stahovacími sponami na kabely.
31. Všechny vymontované díly opět zamontujte.

## Uspořádání zásuvky



Kontakt	Proudový obvod	Barva vodiče
1	Světlo ukazatele směru jízdy, levé	černobílá
2	Koncové světlo do mlhy	modrá
3	Kostra (proudový obvod 1-8)	hnědá
4	Světlo ukazatele směru jízdy, pravé	černozelená
5	Zadní světlo, pravé	šedočervená
6	Brzdové světlo	černočervená
7	Zadní světlo, levé	šedočerná
8	Zpětný světlomet	zelená
9	Trvalý plus	červená
10	Nabíjecí kabel	žlutá
11	Kostra (proudový obvod 10)	hnědobílá
12	--	--
13	Kostra (proudový obvod 9)	hnědá

## Osazení tělesa mikrospínače

Kontakt	Barva vodiče
1	modrá
2	hnědobílá
3	šedá