

D

Einbauanleitung:

Elektroanlage für Anhängervorrichtung 5

F

Instructions de montage:

Installation électrique pour dispositif d'attelage..... 9

GB

Installation instructions:

Electrical system for towing hitch 13

I

Istruzioni per l'installazione:

Impianto elettrico per il gancio di traino 16

NL

Inbouwinstructie:







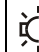






Elektrische installatie voor trekhaak..... 19

CZ

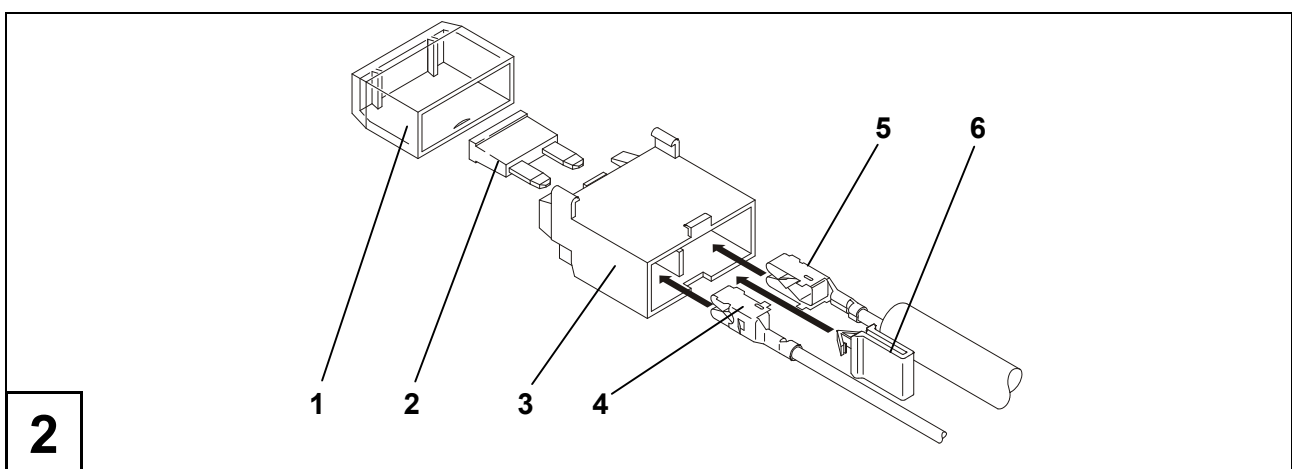
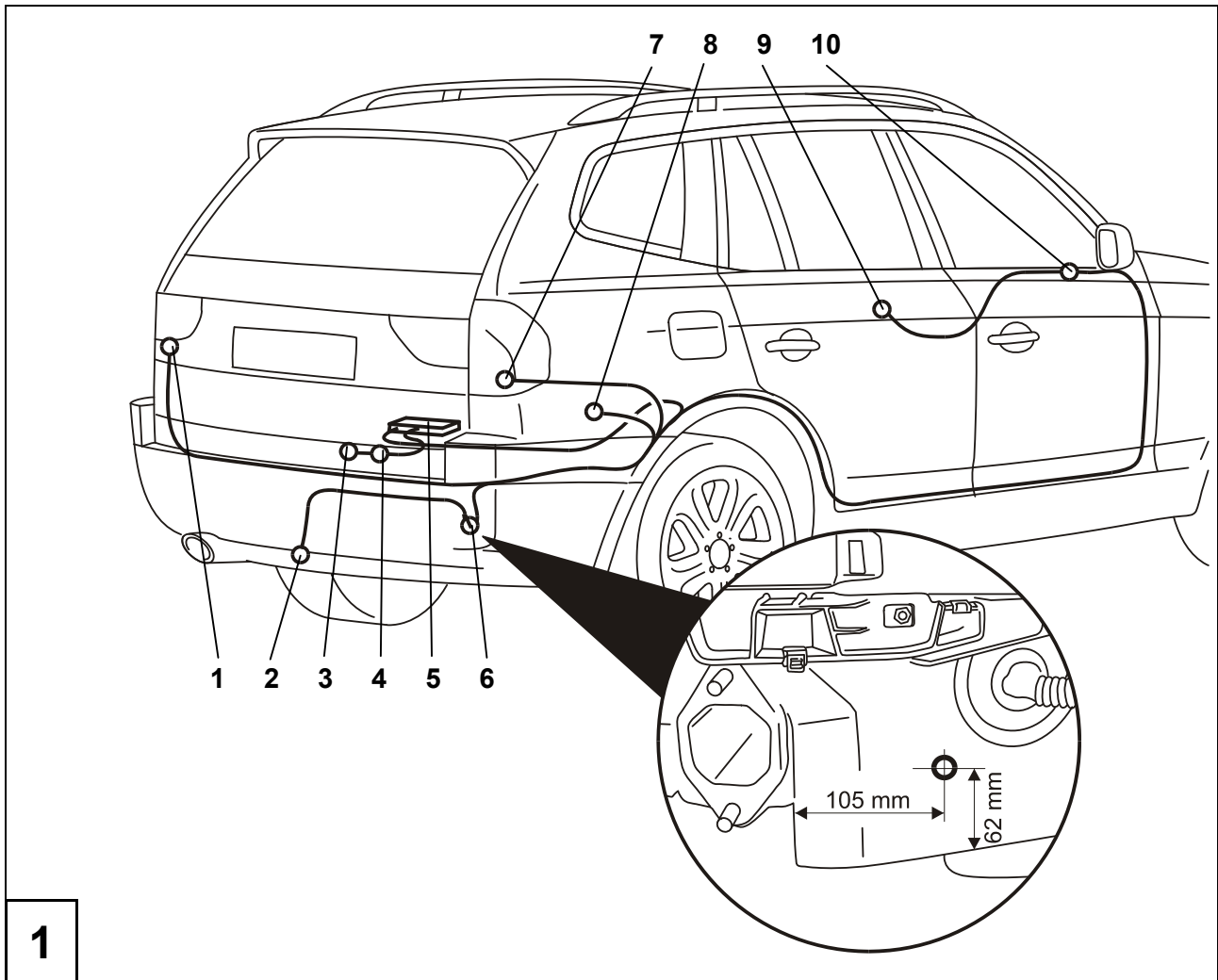
Návod k montáži:

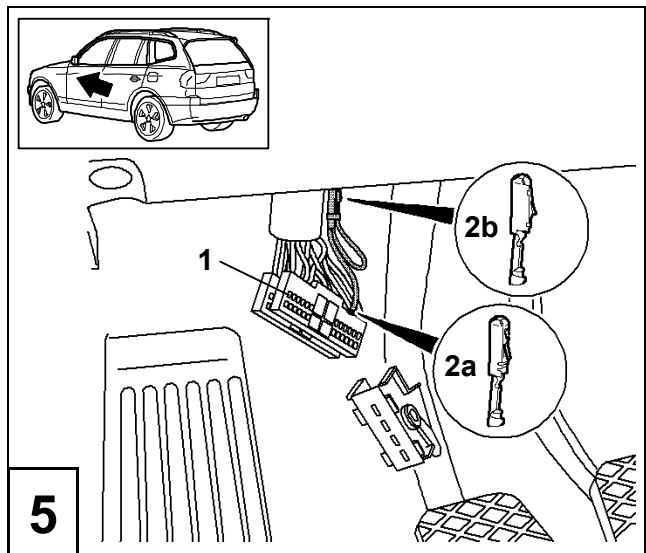
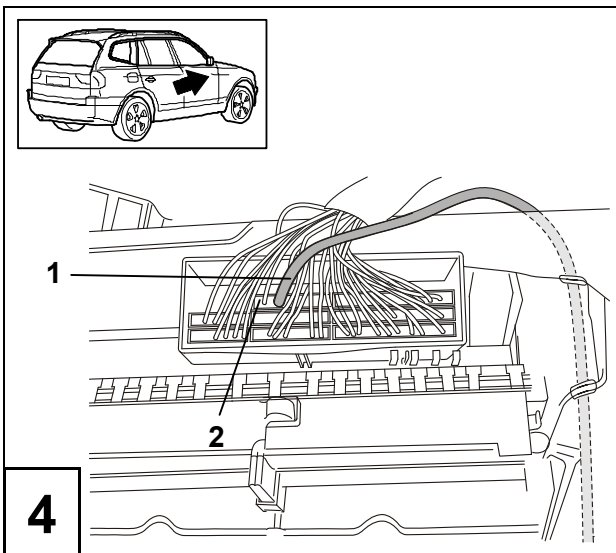
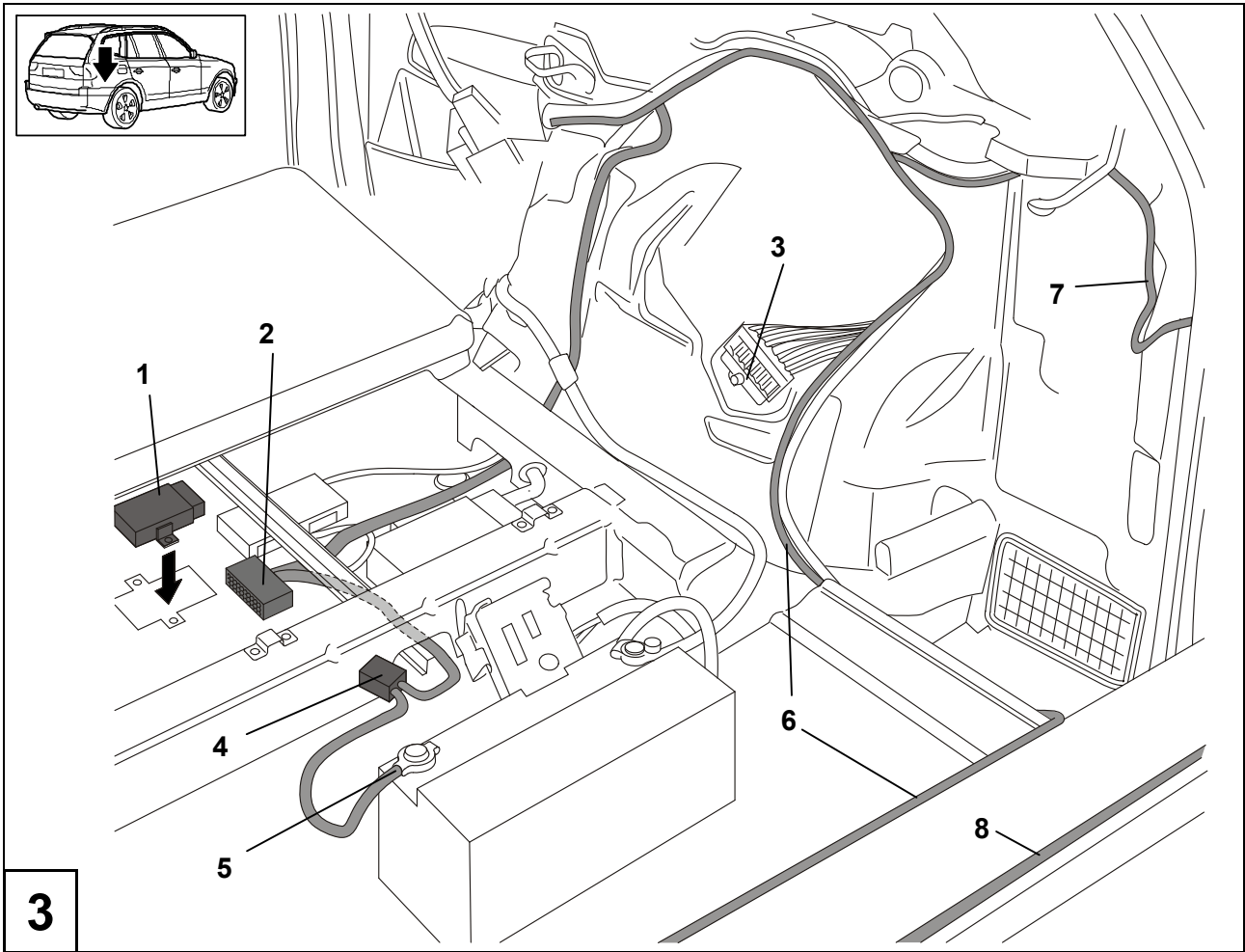
Elektrické zařízení pro závěsné zařízení 22

- (D) Steckdosenbelegung (F) Affectation de la prise de courant (GB) Socket Pin Assignment
(I) Occupazione presa (NL) Aansluiting van het stopcontact (CZ) Uspořádání zásuvky
(S) Anslutningstabell

			(D)	(F)	(GB)	(I)	(NL)	(CZ)	(S)
DIN 11446		-leistung/ Power							
	1	Min. 5 W Max. 21 W	schwarz / weiß	noir / blanc	black / white	nero / bianco	zwart / wit	černobílá	svart / vit
	2	Min. 5 W Max. 42 W	weiß	blanc	white	bianco	wit	bílá	vit
	3		braun	brun	brown	marrone	bruin	hnědá	brun
	4	Min. 5 W Max. 21 W	schwarz / grün	noir / vert	black / green	nero / verde	zwart / groen	černo zelená	svart / grön
	5	Min. 5 W Max. 20 W	grau / rot	gris / rouge	gray / red	grigio / rosso	grijs / rood	šedo červená	grå / rød
	6	Min. 5 W Max. 42 W	schwarz / rot	noir / rouge	black / red	nero / rosso	zwart / rood	černo červená	svart / rød
	7	Min. 5 W Max. 20 W	grau / schwarz	gris / noir	gray / black	grigio / nero	grijs / zwart	šedočerná	grå / svart
	8	Min. 5 W Max. 42 W	grün	vert	green	verde	groen	zelená	grön
	9		rot/blau	rouge/bleu	red/blue	rosso/blu	rood/blauw	cervená/ modrá	röd / blå
	10		gelb	jaune	yellow	giallo	geel	žlutá	gul
	11		braun / weiß	marron/ blanc	brown/ white	marrone/ bianco	bruin/ wit	hnědá bílá	brun/ vit
	12		--	--	--	--	--	--	--
	13		braun	brun	brown	marrone	bruin	hnědá	brun

Westfalia	BMW	
303 189 300 113		BMW X3 2004-





D

Einbauanleitung: Elektroanlage für Anhängervorrichtung

Wichtige Hinweise

Vor Arbeitsbeginn die Einbauanleitung lesen.

Der Elektroeinbausatz darf nur von qualifiziertem Fachpersonal eingebaut werden.



Vorsicht - Batterie abklemmen!

Beschädigung der KFZ- Elektronik, elektronisch gespeicherte Daten können verloren gehen.

Vor Arbeitsbeginn den Fehlerspeicher auslesen, ggf. Spannungsversorgungsgerät verwenden.

Vor dem Bohren sicherstellen, dass sich keine Gegenstände, wie z.B. Leitungen, hinter den Verkleidungen befinden.

Blanke Karosseriestellen, wie z. B. gebohrte Löcher, entgraten und anschließend mit einem Rostschutzmittel versiegeln.

► Hinweis

Bei der Montage auf folgende Punkte besonders achten:

- Leitungen dürfen weder eingeklemmt noch beschädigt sein.
- Alle Dichtungselemente ordnungsgemäß anbringen.
- Die Steckdosendichtung muss auf dem Isolierschlauch positioniert werden und nicht auf den Einzeladern.
- Leitungen so verlegen, dass diese weder am Fahrzeug scheuern noch abknicken.
- Leitungen nicht in unmittelbarer Nähe der Abgasanlage verlegen.

Bei Anhängerbetrieb wird die Nebelschlussleuchte des Zugfahrzeugs abgeschaltet.

Bei Anhängern ohne Nebelschlussleuchte muss diese nachgerüstet werden.

Der Ausfall einer Blinkleuchte, auch am Anhänger, wird durch die Erhöhung der Blinkfrequenz angezeigt. Es ist keine zusätzliche Blinkkontrolle notwendig.

Ein Steckdosenadapter darf nur im Anhängerbetrieb genutzt werden. Nach dem Anhängerbetrieb den Steckdosenadapter entfernen.

Die Prüfung der Anhängerfunktionen mit einem Anhänger oder einem Prüfgerät mit Belastungswiderständen durchführen.

Technische Änderungen vorbehalten!

Elektroanlage einbauen

1. Masseklemme der Batterie abklemmen.
2. Folgende Abdeckungen und Verkleidungen ggf. entfernen:
 - Im Kofferraum
 - Abdeckung des Kofferraumbodens
 - Verkleidung des Heckabschlussbleches
 - Verkleidung der rechten und linken Rückleuchte
 - Verkleidung der rechten Seite des Kofferraums
 - Verkleidung der D-Säule rechts und links
 - Stoßfänger entfernen
 - Blende für Heckabschlussblech
 - Auf der rechten Fahrzeugseite
 - Rücksitzbank
 - Einstiegsleisten
 - Untere Verkleidung der C-, B- und A-Säule
 - Handschuhkasten
 - Verkleidung für Fußhebelwerk
3. Im Heckbereich gemäß Maßskizze (Lupe in Abb. 1) ein 39 mm Loch für die Kabel-Durchführung einbringen.

Vorsicht beim Bohren! Im Innenraum hinter dem Heckabschlussblech befindet sich die Batterie. Ggf. vor dem Bohren die Batterie ausbauen oder anderweitig vor Beschädigung schützen.
4. Das Steckdosenende des Leitungsstranges durch die Kabel-Durchführung nach außen zum Steckdosenhalteblech (Abb. 1/2) verlegen.
5. Die Gummitülle in die Kabel-Durchführung (Abb. 1/6) einsetzen.

Steckdose montieren

6. Die Steckdose mit den beiliegenden Schrauben und Muttern am Steckdosenhalteblech (Abb. 1/2) festschrauben.
7. Den Leitungsstrang (Abb. 3/8) mit Kabelbindern befestigen. Ggf. in den Stoßstangenträger aus Kunststoff Bohrungen zum Durchziehen der Kabelbinder einbringen.

Rückleuchten anschließen

8. Das Leitungsende mit der Kennzeichnung links (Abb. 3/6) entlang dem Heckabschlussblech zur linken Rückleuchte (Abb. 1/1) verlegen.
9. Die Leitungen mit den mitgelieferten Klemmverbindern farbgleich an den Zuleitungen der linken Rückleuchte anschließen.
10. Den verbleibenden Leitungsstrang entlang des Original-Kabelbaums zum rechten Radhaus verlegen.
11. Das Leitungsende mit der Kennzeichnung rechts (Abb. 3/7) zur rechten Rückleuchte (Abb. 1/7) verlegen.
12. Die Leitungen mit den mitgelieferten Klemmverbindern farbgleich an den Zuleitungen der rechten Rückleuchte anschließen.

Anhängersteuermodul anschließen

13. Die Leitung mit dem 15-poligen Stecker (Abb. 3/2) entlang des Fahrzeugkabelbaums unter die vordere Gepäckraum-Bodenverkleidung verlegen.
14. Den 15-poligen Stecker (Abb. 3/2) auf das Anhängersteuermodul (Abb. 3/1) aufstecken.
15. Das Anhängersteuermodul (Abb. 3/1) mit beigefügten Kunststoffmuttern an die freien Gewindebolzen im Boden des Kofferraums befestigen. Auf festen Sitz achten!
16. Die braunen Leitungen mit der Ringöse an dem fahrzeugseitigen Massepunkt X498 (Abb. 3/3) anschließen.

Rückfahrscheinwerfer anschließen

17. Die grüne Leitung auf der rechten Seite entlang des Fahrzeugkabelbaums bis zum Kammverbinder X428 hinter dem Handschuhfach (Abb. 4/1) verlegen.
18. Die grüne Leitung an die blau/gelbe Leitung des Kammverbinders X428 (Abb. 4/2) mit mitgelieferten Klemmverbinder anschließen.
19. Die weiß/grüne Leitung weiter bis zum Lichtmodulstecker X12 oberhalb des Fußhebelwerks auf der linken Seite (Abb. 5/1) verlegen.
20. Schwarzes Steckergehäuse vom Lichtmodulstecker X12 abnehmen.
21. Die weiß/grüne Leitung (Abb. 5/2a) an **→2006 , PIN 9** ;
die schwarz/rote Leitung (Abb. 5/2b) an **2006→ , Pin 14** des Lichtmodulsteckers anschließen.

Spannungsversorgung anschließen

22. Die rote und die rot/schwarze Leitung durch die Blechtraverse zum Pluspol der Batterie (Abb. 3/5) fachgerecht verlegen.
23. Die Flachsteckhülsen der roten und der rot/schwarzen Leitungen (Abb. 2/5) aus dem Leitungsstrang und der beiliegenden Einzelleitungen (Abb. 2/4) jeweils in einen der Sicherungshalter (Abb. 3/4 bzw. 2/3) einrasten.
24. Den gelben Clip (Abb. 2/6) einsetzen.
25. Sicherung (Abb. 2/2) einsetzen und Abdeckung (Abb. 2/1) aufstecken.

► Hinweis

Auf ausreichende Zugentlastung und einwandfreie Befestigung des Sicherungshalters achten.

Funktion prüfen

26. Masse der Fahrzeugbatterie wieder anschließen.
27. Die Anhängerfunktionen mit einem geeigneten Prüfgerät (mit Belastungswiderständen) oder mit Anhänger prüfen.
28. Alle Leitungen mit Kabelbindern befestigen.
29. Alle ausgebauten Teile wieder einbauen.



Instructions de montage : Installation électrique pour dispositif d'attelage

Remarques importantes

Avant de commencer l'intervention, lire les instructions d'installation.

L'installation du module électronique ne doit être réalisée que par des techniciens qualifiés.



Attention - débrancher la batterie !

Endommagement de l'électronique du véhicule, les données enregistrées électroniquement peuvent être perdues.

Avant de commencer l'intervention, extraire la mémoire des erreurs ; le cas échéant, utiliser l'appareil d'alimentation électrique.

Avant de commencer à percer, s'assurer que rien ne se trouve derrière le revêtement, comme des fils par exemple.

Ebarber les endroits de la carrosserie qui sont polis, comme par exemple les trous alésés, puis appliquer de l'antirouille.

► **Remarque**

Observer avec attention les points suivants lors du montage :

- Les fils ne doivent pas être endommagés ou pincés.
- Installer tous les joints dans l'ordre établi.
- Le joint de la prise de courant doit être placé sur la gaine isolante et non sur un conducteur unique.
- Disposer les fils de façon à ce qu'ils ne puissent pas frotter sur le véhicule ou rompre.
- Ne pas placer les fils à proximité immédiate du système d'échappement.

Lors de l'utilisation de l'attelage, les feux anti-brouillard arrière du véhicule tractant sont mis à l'arrêt.

Pour les attelages sans feux anti-brouillard arrière, il faut en installer.

Toute panne d'un clignotant, également au niveau de l'attelage, est indiquée par une augmentation de la fréquence de clignotement. Aucun dispositif de contrôle supplémentaire des clignotants n'est nécessaire.

Un adaptateur de prise femelle ne doit être utilisé que pour le fonctionnement de l'attelage. Retirer cet adaptateur une fois que l'attelage n'est plus utilisé.

Tester le fonctionnement de l'attelage avec un attelage ou un dispositif de contrôle avec une résistance fixe.

Sous réserve de modifications techniques !

Montage de l'installation électronique

1. Débrancher la borne de masse de la batterie.
2. Le cas échéant, retirer les revêtements et garnitures suivants :
 - Dans le coffre
 - Revêtement du fond du coffre à bagages
 - Revêtement de la plaque de serrage arrière
 - Revêtement des feux arrière droit et gauche
 - Revêtement du côté droit du coffre à bagages
 - Revêtement de la colonne D à droite et à gauche
 - Retirer le pare-chocs
 - Obturateur pour la plaque de serrage arrière
 - Sur le côté droit du véhicule
 - Banc du siège arrière
 - Languette d'accès
 - Revêtement inférieur des colonnes C, B et A
 - Boîte à gant
 - Revêtement pour le système de pédales
3. Percer un trou de 39 mm pour le passage du câble dans la zone arrière en respectant le croquis côté (gros plan à la Fig. 1).

Attention lors du perçage ! La batterie se trouve dans l'espace intérieur derrière la plaque de serrage arrière. Le cas échéant, retirer la batterie avant de percer ou la protéger d'une autre manière afin d'éviter tout endommagement.
4. Faire passer l'extrémité de la prise femelle du conducteur de fils par le passage du câble, vers l'extérieur jusqu'à la tôle de retenue de la prise (Fig. 1/2).
5. Insérer le passe-fil en caoutchouc dans le passage du câble (Fig. 1/6).

Montage de la prise

6. Fixer la prise sur la tôle de retenue de la prise (Fig. 1/2) avec les vis et écrous fournis.
7. Fixer le conducteur de fils (Fig. 3/8) avec des attaches-câbles. Le cas échéant, percer le support de pare-chocs en plastique pour y faire passer les attaches-câbles.

Brancher les feux arrière

8. Faire passer l'extrémité du fil avec la marque gauche (Fig. 3/6) le long de la plaque de serrage arrière vers le feu arrière gauche (Fig. 1/1).
9. Brancher les fils sur les câbles du feu arrière gauche en utilisant les accouplements par serrage fournis et en respectant les couleurs.
10. Faire passer le conducteur de fils restant le long du faisceau de câbles d'origine jusqu'au logement de roue de droite.
11. Faire passer l'extrémité de fil avec la marque droite (Fig. 3/7) au niveau du feu arrière droit (Fig. 1/7).
12. Brancher les fils sur les câbles du feu arrière droit en utilisant les accouplements par serrage fournis et en respectant les couleurs.

Fixer le module de commande du dispositif d'attelage

13. Placer le fil avec le connecteur 15 pôles (Fig. 3/2) le long du faisceau de câbles du véhicule sous le revêtement du sol du coffre à bagages avant.
14. Mettre la fiche à 15 pôles (Fig. 3/2) sur le module de commande de l'attelage (Fig. 3/1).
15. Fixer le module de commande de l'attelage (Fig. 3/1) avec les écrous en plastique fournis sur les boulons filetés libres dans le plancher du coffre. Faire attention à ce qu'il soit bien fixé !
16. Raccorder les fils marron avec des anneaux sur le point matériel X498 du côté du véhicule (Fig. 3/3).

Connexion du feu de marche-arrière

17. Placer le fil vert sur le côté droit le long du faisceau de câbles du véhicule jusqu'au connecteur à dents X428 derrière la boîte à gant (Fig. 4/1).
18. Brancher le fil vert sur le fil bleu/jaune du connecteur à dents X428 (Fig. 4/2) avec les accouplements par serrage fournis.
19. Disposer le fil blanc/vert jusqu'au connecteur du module d'éclairage X12 au-dessus du système de pédales sur le côté gauche (Fig. 5/1).
20. Retirer le boîtier de connexion noir du connecteur du module d'éclairage X12.
21. Brancher le fil blanc/vert (Fig. 5/2a) sur la **→2006 , PIN 9** ;
Brancher le fil noir / rouge (Fig. 5/2b) sur la **2006→ , Pin 14** du connecteur du module d'éclairage.

Raccorder l'alimentation électrique

22. Faire passer correctement le fil rouge et rouge/noir par la traverse en tôle jusqu'au pôle positif de la batterie (Fig. 3/5).
23. Insérer chacun des contacts femelles des fils rouge et rouge/noir (Fig. 2/5) du conducteur de fils et des fils uniques fournis (Fig. 2/4) dans un des porte-fusibles (Fig. 3/4 ou 2/3).
24. Mettre en place le clip jaune (Fig. 2/6).
25. Installer le fusible (Fig. 2/2) et remettre le revêtement (Fig. 2/1) en place.

► Remarque

Vérifier que la décharge de traction est suffisante et que le porte-fusibles est correctement fixé.

Vérifier le fonctionnement

26. Reconnecter la masse de la batterie du véhicule.
27. Vérifier le fonctionnement de l'attelage avec un dispositif de contrôle adéquat (avec résistance fixe) ou avec un attelage.
28. Fixer tous les fils avec des attaches-câbles.
29. Remonter toutes les pièces qui ont été démontées.



Installation instructions: Electrical system for towing hitch

Important notes

Read the installation manual prior to starting work.

The electrical kit should only be installed by qualified personnel.



Caution – Disconnect the battery!

Danger of damage to the vehicle's electronic system. Data which are stored electronically may get lost.

Before starting work, read out the fault storage and use a power supply unit if necessary.

Make sure prior to drilling that no objects such as cables, for example, are located behind the covers.

Deburr any bare body parts, like bore holes, and seal them with the help of some rust inhibitor.

► **Note**

During installation special attention has to be paid to the following points:

- Cables must not be pinched or damaged.
- All sealing elements have to be installed properly.
- The socket gasket has to be positioned on the insulating sleeve and not on the individual wires.
- Lay the cables such that they do not rub on the vehicle and are not bent.
- Do not lay any cables near the exhaust system.

When a trailer is used, the rear fog lamp of the traction vehicle is deactivated.

In the case of trailers without rear fog lamp, a rear fog lamp has to be retrofitted.

When a direction indicator lamp fails, also on the trailer, this is indicated by a higher flashing frequency. No additional direction indicator check is necessary.

A socket adapter may only be used in conjunction with a trailer. When the trailer is no longer used, remove the socket adapter.

Correct trailer operation has to be checked using a trailer or a test instrument with load resistors.

Subject to technical alterations!

Installing the electrical system

1. Disconnect the ground terminal of the battery.

2. If necessary, remove the following coverings and panels:
 - In the luggage trunk
 - Covering of luggage trunk bottom
 - Covering of the rear end plate
 - Covering of the right and left tail light
 - Covering of the right side of the luggage trunk
 - Covering of the D-pillar on the right and left
 - Remove the bumper
 - Rear end plate panel
 - On the right-hand side of the vehicle
 - Backseats
 - Access strips
 - Lower covering of C,- B- and A-pillars
 - Glovebox
 - Covering of pedals
3. Drill a 39 mm hole for the cable leadthrough in the vehicle's rear according to the dimensional sketch (lens in Fig. 1).

Be careful when drilling! The battery is located inside behind the rear end plate. Remove the battery before drilling if required or use other means for protecting the battery against damage.
4. Lead the socket end of the cable harness through the cable leadthrough to the outside up to the socket holder plate (Fig. 1/2).
5. Insert the rubber grommet into the cable leadthrough (Fig. 1/6).

Installing the socket

6. Screw the socket onto the socket holder plate (Fig. 1/2) using the supplied screws and nuts.
7. Attach the cable harness (Fig. 3/8) using cable binders. Drill holes into the plastic bumper bar carrier for pulling the cable binders through if required.

Connecting the tail lights

8. Lay the cable end with the left-side marking (Fig. 3/6) along the rear end plate to the left-hand tail light (Fig. 1/1).
9. Connect the cables to the wires of the same colour at the left-hand tail light, using the clamps included in the scope of supply.
10. Lay the remaining cable harness along the original cable harness to the right wheel house.
11. Lay the cable end with the right-side marking (Fig. 3/7) to the right-hand tail light (Fig. 1/7).
12. Connect the cables to the wires of the same colour at the right-hand tail light, using the clamps included in the scope of supply.

Connecting the trailer control module

13. Lay the cable with the 15-pin connector (Fig. 3/2) along the vehicle's cable harness below the front luggage trunk floor covering.
14. Plug the 15-pin plug (Fig. 3/2) into the trailer control module (Fig. 3/1).
15. Attach the trailer control module (Fig. 3/1) to the unused threaded pins in the luggage trunk floor, using the enclosed plastic nuts. Make sure it is securely fastened!
16. Connect the brown wires with the eyelet to the vehicle's ground point X 498 (Fig. 3/3).

Connecting the back-up lights

17. Lay the green cable along the vehicle's cable harness on the right side up to the interleaved connector X428 located behind the glovebox (Fig. 4/1).
18. Connect the green cable to the blue/yellow cable of the interleaved connector X428 (Fig. 4/2), using the enclosed clamps.
19. Lay the white/green cable further up to the lighting module plug X12 above the pedals on the left-hand side (Fig. 5/1).
20. Disconnect the black plug housing from the lighting module plug X12.
21. Connect the white/green cable (Fig. 5/2a) to **→2006 , PIN 9** ;
connect the black/red cable (Fig. 5/2b) to **2006→ , Pin 14** of the lighting module plug.

Connecting the power supply

22. Lay the red and the red/black cable properly through the sheet metal cross-beam to the battery's positive terminal (Fig. 3/5).
23. Let the quick-connect receptacles of the red and red/black cables (Fig. 2/5) of the cable harness and the supplied separate cables (Fig. 2/4) lock into place in one of the fuse holders each (Fig. 3/4 or 2/3).
24. Install the yellow clip (Fig. 2/6).
25. Insert the fuse (Fig. 2/2) and fit the cover (Fig. 2/1).

► **Note**

Ensure sufficient strain relief and correct installation of the fuse holder.

Checking correct operation

26. Reconnect the ground of the vehicle's battery.
27. Check the trailer function with the help of a suitable test instrument (with load resistors) or with the help of a trailer.
28. Secure all cables using cable ties.
29. Refit any parts removed for installation.



Istruzioni per l'installazione: Impianto elettrico per il gancio di traino

Note importanti

Prima di iniziare i lavori, leggere le istruzioni di montaggio.

Il kit elettrico deve essere montato solo da personale qualificato.



Attenzione - Staccare la batteria!

Danni all'elettronica del veicolo, i dati memorizzati possono essere persi.

Prima di iniziare consultare la memoria degli errori; se necessario utilizzare l'alimentatore elettrico.

Prima di forare assicurarsi che dietro al rivestimento non ci siano oggetti, come per es. cablaggi.

Togliere la bava dai punti di carrozzeria nudi, come per es. dai bordi dei fori, e proteggerli con dell'antiruggine.

► Nota

Durante il montaggio prestare molta attenzione a quanto segue:

- I cavi non devono essere bloccati o danneggiati.
- Posizionare tutte le guarnizioni a regola d'arte.
- La guarnizione della presa deve essere posizionata sulla guaina isolante e non sui singoli fili.
- Posare i cablaggi in modo tale, che non sfreghino contro il veicolo e non risultino piegati.
- Non posare i cablaggi nelle immediate vicinanze dell'impianto gas di scarico.

In caso di funzionamento con rimorchio viene spenta la luce retronebbia del veicolo.

In caso di rimorchi non corredati di luce retronebbia, questa dovrà essere prevista.

Il guasto al lampeggiante direzionale, viene indicato anche al rimorchio con l'aumento dell'intermittenza. Non è necessario altro dispositivo di controllo del lampeggio.

La presa adattatore può essere impiegata solo in presenza del rimorchio. Staccando il rimorchio togliere anche la presa adattatore.

Verificare le funzioni con il rimorchio stesso oppure un dispositivo di misurazione con resistenze di carico.

Con riserva di modifiche tecniche!

Montaggio dell'impianto elettrico

1. Staccare il morsetto di massa dalla batteria.
2. Togliere eventualmente le seguenti coperture e rivestimenti:
 - Nel bagagliaio
 - Copertura del pianale di carico
 - Rivestimento della lamiera posteriore
 - Rivestimento del fanale posteriore destro e sinistro
 - Rivestimento del lato destro del bagagliaio
 - Rivestimento del montante D a destra ed a sinistra
 - Togliere il paraurti
 - Mascherina della lamiera posteriore
 - Sul lato destro del veicolo
 - Sedile posteriore
 - Batticalcagno
 - Rivestimento inferiore dei montanti C, B e A
 - Cassetto portaoggetti
 - Rivestimento della pedaliera
3. Nella zona posteriore realizzare un foro da 39 mm per il passaggio dei cavi come da disegno quotato (particolare di fig. 1).

Cautela durante la foratura! Nell'abitacolo, dietro la lamiera posteriore si trova la batteria. Se necessario, prima di praticare il foro smontare la batteria o proteggerla dal danneggiamento.
4. Posare il terminale del fascio di cavi attraverso il passacavi verso l'esterno fino alla lamiera portapresa (fig. 1/2).
5. Infilare la bussola di gomma nel foro di passaggio cavi (fig. 1/6).

Montaggio della presa

6. Fissare la presa al supporto (fig. 1/2) mediante le viti ed i dadi forniti.
7. Fissare il fascio di cavi (fig. 3/8) con fascette stringicavo. Se necessario, praticare fori nel supporto di plastica del paraurti per far passare la fascetta stringicavo.

Collegamento dei fanali posteriori

8. Posare il terminale del cavo contrassegnato con sinistra (fig. 3/6) lungo la lamiera posteriore verso il fanale posteriore destro (fig. 1/1).
9. Collegare i conduttori con le linee dello stesso colore del fanale posteriore sinistro mediante i morsetti in dotazione.
10. Posare il fascio cavi restante lungo il fascio cavi originale fino al passaruota.
11. Posare l'estremità finale con il contrassegno destra (fig. 3/7) fino al fanale posteriore destro (fig. 1/7).

12. Collegare i conduttori con le linee dello stesso colore del fanale posteriore destro mediante i morsetti in dotazione.

Collegamento del modulo di comando rimorchio

13. Posare il cavo con la spina a 15 poli (fig. 3/2) lungo il fascio cavi del veicolo sotto il rivestimento di fondo anteriore del bagagliaio.
14. Inserire lo spinotto a 15 poli (fig. 3/2) sul modulo di comando rimorchio (fig. 3/1).
15. Fissare il modulo di comando rimorchio (fig. 3/1) con i dadi di plastica in dotazione sul perno filettato libero nel fondo del bagagliaio. Verificare la stabilità!
16. Collegare i cavi marroni corredati degli occhielli alla massa X498 del veicolo (fig. 3/3).

Collegamento della luce di retromarcia

17. Posare il conduttore verde sul lato destro lungo il fascio cavi del veicolo fino al connettore X428 dietro in cassetto portaoggetti (fig. 4/1).
18. Collegare il conduttore verde al conduttore blu/giallo del connettore X428 (fig. 4/2) con il morsetto in dotazione.
19. Posare il conduttore bianco fino alla spina del modulo luci X12 sopra la pedaliera sul lato sinistro (fig. 5/1).
20. Togliere il corpo della spina del modulo luci X12.
21. Collegare il conduttore bianco/verde (fig. 5/2a) al **→2006 , PIN 9** ;
collegare il conduttore nero / rosso (fig. 5/2b) al **2006→ , Pin 14** della spina del modulo luci.

Collegamento dell'alimentazione elettrica

22. Posare correttamente i conduttori rosso e rosso/nero attraverso la traversa di lamiera verso il polo positivo della batteria (fig. 3/5).
23. Infilare ogni spinotto piatto del cavo rosso e rosso/nero (fig. 2/5) del fascio di cavi ed i singoli conduttori (fig. 2/4) in uno dei portafusibili (fig. 3/4 o 2/3).
24. Inserire il clip giallo (fig. 2/6).
25. Inserire il fusibile (fig. 2/2) e posizionare il coperchio (fig. 2/1).

► Nota

Prestare attenzione allo scarico della trazione e fissaggio idoneo del portafusibili.

Verifica del funzionamento

26. Ricollegare la massa della batteria del veicolo.
27. Verificare il funzionamento del rimorchio mediante dispositivo idoneo (con resistenze di carico) o collegando il rimorchio stesso.
28. Fissare tutti i cavi con fascette stringicavo.
29. Rimontare tutte le parti smontate precedentemente.



Inbouw instructie: Elektrische installatie voor trekhaak

Belangrijke opmerkingen

Lees voor begin van de werkzaamheden de montagehandleiding door.

De elektrische montageset mag uitsluitend worden gemonteerd door gekwalificeerd personeel.



Pas op – accu afklemmen!

Beschadiging van de voertuigelektronica, elektronisch bewaarde gegevens kunnen verloren gaan.

Voor begin van de werkzaamheden het foutgeheugen uitlezen, zo nodig een voedingsgedeelte gebruiken.

Zorg voor het boren ervoor dat zich geen voorwerpen zoals b.v. leidingen achter de bekleding bevinden.

Blanke carrosserieonderdelen zoals boringen, moeten worden ontbraamd en aansluitend worden verzegeld met een roestbeschermend middel.

► Pas op

Let bij de montage vooral op de volgende punten:

- Leidingen mogen noch worden ingeklemd noch beschadigd.
- Alle dichtingselementen goed bevestigen.
- De stopcontactpakking moet op de isolatieslang worden gepositioneerd en niet op de enkelvoudige aders.
- Leidingen zo leggen dat deze noch aan het voertuig wrijven noch knikken.
- Leidingen niet in de directe nabijheid van de uitlaatinstallatie leggen.

Bij rijden met een aanhanger wordt de mistachterlamp van het trekvoertuig uitgeschakeld.

Bij aanhangers zonder mistachterlamp moet deze achteraf worden geïnstalleerd.

Wanneer een richtingaanwijzer uitvalt, ook op de aanhanger, wordt dit aangegeven door het verhogen van de knipperfrequentie. Een aanvullende controle van de richtingaanwijzers is niet nodig.

Een adapter voor de contactdoos mag uitsluitend worden gebruikt bij het rijden met aanhanger. In het vervolg dient de adapter te worden verwijderd.

Controleer de aanhangerfuncties door het aansluiten aan een aanhanger of m.b.v. een testapparaat met belastingsweerstand.

Technische wijzigingen voorbehouden!

Elektrische installatie inbouwen

1. Massaklem van de accu afklemmen.
2. De volgende afdekkingen en bekledingen indien nodig verwijderen:
 - In de kofferruimte
 - Afdekking van de kofferbakvloer
 - Bekleding van de achterste afsluitplaat
 - Bekleding van de rechter en linker achterlamp
 - Bekleding aan de rechterkant van de kofferbak
 - Bekleding van de D-stijl aan de rechter en linker kant
 - Bumper verwijderen
 - Diafragma voor achterste afsluitplaat
 - Aan de rechterkant van het voertuig
 - Achterbank
 - Instapriegels
 - Onderste bekleding van C-, B- en A-stijl
 - Handschoenenvak
 - Bekleding voor voetpedalen
3. In het achterste voertuigbereik een gat van 39 mm boren voor de kabeldoorvoer. Hierbij rekening houden met het diagram met de afmetingen (loep in afb. 1).
Voorzicht bij het boren! In de binnenruimte achter de achterste afsluitplaat bevindt zich de accu. Indien nodig, voorafgaand aan het boren de accu uitbouwen of anders beschermen tegen beschadiging.
4. Het stopcontactuiteinde van de kabelbundel door de kabeldoorvoer naar buiten in richting van de stopcontact-montageplaat (afb. 1/2) leggen.
5. De rubberbus in de kabeldoorvoer (afb. 1/6) plaatsen.

Montage van het stopcontact

6. Het stopcontact vastschroeven met de meegeleverde schroeven en moeren op de stopcontact-montageplaat (afb. 1/2).
7. De kabelbundel (afb. 3/8) met kabelbinders vastmaken. Indien nodig gaten in de kunststoffen bumperhouder boren om de kabelbinders door te steken.

Achterlampen aansluiten

8. Het kabeleinde met de markering links (afb. 3/6) langs de achterste afsluitplaat naar de linker achterlamp (afb. 1/1) leggen.
9. De leidingen met de meegeleverde klemverbinders aansluiten op de toevoerleidingen van de linker achterlamp. Daarbij op de juiste kleuren letten.
10. De resterende kabelbundel langs de originele kabelboom naar de rechter wielkast leggen.
11. Het kabeleinde met de markering aan de rechter kant (afb. 3/7) naar de rechter achterlamp (afb. 1/7) leggen.

12. De leidingen met de meegeleverde klemverbinders aansluiten op de toevoerleidingen van de rechter achterlamp. Daarbij op de juiste kleuren letten.

Besturingsmodule van de aanhanger aansluiten

13. De leiding met de 15-polige stekker (afb. 3/2) langs de voertuigkabelboom beneden de voorste bodembekleding van de bagageruimte leggen.
14. De 15-polige stekker (afb. 3/2) op het aanhanger-regelapparaat (afb. 3/1) opsteken.
15. Het aanhanger-regelapparaat (afb. 3/1) met bijgesloten kunststofmoeren vastmaken op de vrije schroefdraadbout in de kofferbakbodem. Daarbij op vaste zitting letten!
16. De bruine leidingen met de ringoog op het massapunt X498 van het voertuig (afb. 3/3) aansluiten.

Achteruitrijlamp aansluiten

17. De groene leiding aan de rechterkant langs de voertuigkabelboom naar de kamconnector X428 leggen achter het handschoenvak (afb. 4/1).
18. De groene leiding met de meegeleverde klemverbinder aansluiten op de blauw/gele leiding van de kamconnector X428 (afb. 4/2).
19. De wit/groene leiding nog verder leggen naar de lichtmodulestekker X12, boven de voetpedalen aan de linker zijde (afb. 5/1).
20. Het zwarte stekkerhuis van de lichtmodulestekker X12 verwijderen.
21. De wit/groene leiding (afb. 5/2a) aansluiten op **→2006 , PIN 9 ;**
de zwart / rood leiding (afb. 5/2b) aansluiten op **2006→ , Pin 14** van de lichtmodulestekker.

Spanningsvoorziening aansluiten

22. De rode en de rood/zwarte leiding vakkundig door de traverse naar de pluspool van de accu (afb. 3/5) leggen.
23. De vlakke insteekbussen van de rode en de rood/zwarte leidingen (afb. 2/5) uit de kabelbundel en de bijgesloten enkelvoudige leidingen (afb. 2/4) in aparte zekeringhouders (afb. 3/4 resp. 2/3) inklikken.
24. De gele clip (afb. 2/6) plaatsen.
25. Zekering (afb. 2/2) plaatsen en afscherming (afb. 2/1) opsteken.

► Pas op

Let op voldoende snoerontlasting en correcte bevestiging van de zekeringhouder.

Functie controleren

26. Sluit de massa van de accu weer aan.
27. De aanhangerfuncties m.b.v. een geschikt testapparaat (met belastingsweerstand) of aanhanger controleren.
28. Alle leidingen met kabelbinders bevestigen.
29. Alle gedemonteerde onderdelen weer plaatsen.

CZ

Návod k montáži: Elektrické zařízení pro závěsné zařízení

Důležitá upozornění

Před začátkem práce si přečtěte návod k montáži.

Elektrickou sadu smí instalovat pouze kvalifikovaný odborný personál.



Pozor – odpojte akumulátor!

Poškození elektroniky motorového vozidla, případná ztráta elektronicky do paměti uložených dat.

Před zahájením práce vyčtěte paměť poruch, v daném případě použijte přístroj pro napájení napětím.

Před vrtáním se ujistěte, že se za obložením nenachází žádné předměty jako např. vedení.

Odstraňte otřepy z holých částí karosérie, např. u vyvrtaných otvorů, a poté je natřete antikoročním prostředkem.

► Upozornění

Při montáži mějte na zřeteli především následující body:

- Vedení nesmí být uskřípnuta nebo poškozena.
- Instalujte řádně všechny těsnicí prvky.
- Těsnění zásuvky musí být umístěno na izolační hadici a ne na jednotlivých žilách.
- Vodiče instalujte tak, aby se nedřely o vozidlo nebo se nenalomily.
- Vodiče nevedte v bezprostřední blízkosti výfuku.

Při jízdě s přívěsem se vypne mlhové koncové světlo vozidla.

U přívěsů bez koncového světla do mlhy, musíte toto světlo dodatečně instalovat.

Selhání funkce ukazatele směru jízdy, i na přívěsu, je signalizováno zvýšením frekvence blikání. Není zapotřebí žádné dodatečné kontroly blikání.

Adaptér zásuvky se smí používat pouze při jízdě s přívěsem. Po ukončení jízdy s přívěsem, adaptér zásuvky odstraňte.

Funkce přívěsu kontrolujte přímo s přívěsem nebo pomocí kontrolního přístroje se zatěžovacími odpory.

Technické změny vyhrazeny!

Montáž elektrického zařízení

1. Odpojte zemnicí svorku akumulátoru.
2. Případně odstraňte následující kryty a obložení:
 - V zavazadlovém prostoru
 - kryt dna zavazadlového prostoru
 - obložení zadní stěny zavazadlového prostoru
 - obložení pravého a levého koncového světla
 - obložení pravé strany zavazadlového prostoru
 - obložení D sloupku vpravo a vlevo
 - Odmontujte nárazník
 - Zaslepení zadní stěny zavazadlového prostoru
 - Na pravé straně vozidla
 - zadní sedadlo
 - vstupní lišty
 - dolní obložení C, B a A sloupku
 - odkládací schránku
 - Obložení mechanismu pedálů
3. V zadní části provrtejte podle rozměrového náčrtku (lupa na obr. 1) 39 mm velký otvor pro kabelovou průchodku.

Pozor při vrtání otvoru! Uvnitř vozidla se za zadní stěnou zavazadlového prostoru nachází akumulátor. V daném případě akumulátor před vrtáním vyjměte nebo jej chraňte jinak proti poškození.
4. Protáhněte konec svazku fázových vodičů vedoucí k zásuvce kabelovou průchodkou směrem ven k plechovému držáku zásuvky (obr. 1/2).
5. Pryžovou průchodku vsadte do otvoru pro kabel (obr. 1/6).

Montáž zásuvky

6. Pomocí přiložených šroubů a matic přišroubujte zásuvku pevně na plechový držák (obr. 1/2).
7. Připevněte svazek fázových vodičů (obr. 3/8) kabelovými svorkami. V daném případě provrtejte do nosníku nárazníku z umělé hmoty otvory, kterými kabelové svorky protáhněte.

Připojení koncových světel

8. Konec kabelu s označením vlevo (obr. 3/6) instalujte podél zadní stěny zavazadlového prostoru k levému koncovému světlu (obr.1/1).
9. Připojte kabely pomocí přiložených svěrných spojek podle barev k přívodům levého koncového světla.
10. Zbývající svazek fázových vodičů instalujte podél původního kabelového svazku k pravému podběhu kola.
11. Konec kabelu označeného vpravo (obr. 3/7) vedte k pravému koncovému světlu (obr. 1/7).

12. Připojte kabely pomocí přiložených svěrných spojek podle barev k přívodům pravého koncového světla.

Připojení řídicího modulu přívěsu

13. Kabel s 15pólovou zástrčkou (obr. 3/2) vedte podél kabelového svazku vozidla pod přední kryt dna zavazadlového prostoru.
14. Tuto 15pólovou zástrčku (obr. 3/2) spojte s řídicím modulem přívěsu (obr. 3/1).
15. Řídicí modul přívěsu (obr. 3/1) připevněte pomocí přiložených plastových matic k volným závitovým svorníkům ve dně zavazadlového prostoru. Dbejte na pevné připevnění!
16. Hnědá vedení s koncovým očkem připojte k zemnicímu bodu vozidla X498 (obr. 3/3).

Připojení zpětného světlometu

17. Zelený vodič vedte na pravé straně podél kabelového svazku vozidla až k hřebenové spojce X428 za odkládací schránkou (obr. 4/1).
18. Pomocí přiložené svěrné spojky připojte zelený vodič k modrožlutému vodiči hřebenové svorky X428 (obr. 4/2).
19. Bílozelený vodič vedte dál až ke konektoru světelného modulu X12 nad pedály na levé straně (obr. 5/1).
20. Sejměte černé pouzdro konektoru ze světelného modulu X12.
21. Připojte bílozelený vodič (obr. 5/2a) k **vývodu 9 (→2006)**,
Připojte bílozelený vodič (obr. 5/2b) k **vývodu 14 (2006→)**, konektoru světelného modulu.

Připojení přívodu proudu

22. Červený a červenočerný vodič protáhněte plechovou traverzou a instalujte jej odborně k kladnému pólu akumulátoru (obr. 3/5).
23. Ploché nástřčky červeného a červenočerného vodiče (obr. 2/5) ze svazku fázových vodičů a přiložené jednotlivého vodiče (obr. 2/4) vsadte do příslušných předělů pojistkového pouzdra (obr. ¾ resp. 2/3) až zaskočí.
24. Vsadte žlutou svorku (obr. 2/6).
25. Vložte pojistku (obr. 2/2) a nasadte kryt (obr. 2/1).

► Upozornění

Dbejte na dostatečné tažné odlehčení a na bezvadné upevnění pouzdra pojistky.

Kontrola funkce

26. Ukostřete opět baterii vozidla.
27. Funkce přívěsu přezkoušejte vhodným kontrolním přístrojem (se zatěžovacími odpory), nebo na přívěsu.
28. Všechna vedení připevněte kabelovými svorkami.
29. Všechny vymontované díly opět zamontujte.