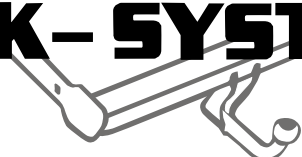


No. 16140502PL  
NISSAN

**HAK-SYSTEM**



X-TRAIL 06/01 → 05/07

**PL**

Zestaw elektryczny do haka holowniczego / 7-biegunowy / 12 Volt / ISO 1724

## Instrukcja montażu

**SK**

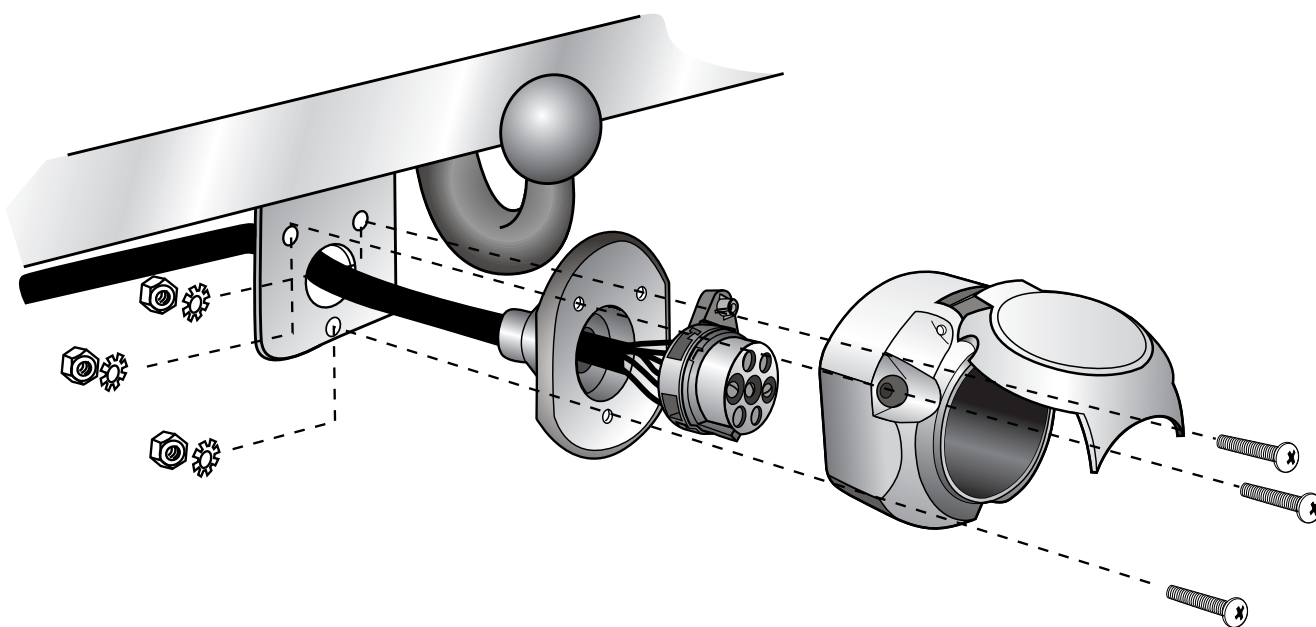
Elektrosada pre ťažné zariadenie / 7-pól / 12 Volt / ISO 1724

## Návod na použitie

**GB**

Electric wiring kit for towbars / 7-pin / 12 Volt / ISO 1724

## Fitting instructions



**UWAGA!**

Przed rozpoczęciem montażu wiazki elektrycznej należy dokładnie zapoznać się z dołączoną instrukcją. Po zamontowaniu wiazki do samochodu instrukcje montażu należy dołączyć do dokumentacji samochodu. Montaż wiazki elektrycznej musi być przeprowadzony przez specjalistyczny warsztat samochodowy. Montaż wiazki przez osoby niewykwalifikowane, lub dokonywanie zmian w połączeniach wiazki (niezgodnych z dołączoną instrukcją) powoduje utratę gwarancji. Zamiana elektronicznych podzespołów w wiazce jest zabroniona. W przypadku jazdy bez przyczepty reduktory nie mogą pozostawać w gnieździe.

Zmiany w instrukcji montażu wiazki dotyczące konstrukcji, wyposażenia kolorów, błędów mogą się zdarzyć. W przypadku gdy przyczepa nie jest wyposażona w światło przeciwmgielne, należy je zamontować.

Za wszystkie zmiany techniczne i elektroniczne dokonane w samochodzie lub w przyczepie po montażu wiazki i mające bezpośredni wpływ na jej działanie nie bierzemy odpowiedzialności.

Między modulem sterującym w wiazce elektrycznej a modulem sterującym samochodem nie ma bezpośredniej komunikacji. W przypadku gdy modul sterujący samochodem generuje komunikat o błędach, które są bezpośredni lub pośrednio spowodowane przez modul wiazki elektrycznej, należy ten modul odłączyć i przeprowadzić test ponownie.

**POZOR!**

Montaż tejto elektrosady musi być prewedena v specializovanom servise alebo primerane kvalifikovanou osobou. Pred zacatim montaze je nutne dokladne si precitat navod na pouzitie. Po ukonceni montaze je potrebne tento navod odlozit ku servisnym dokumentom vozidla.

Pri neodbornej montazi alebo zmene elektrosady, pripadne zmene existujucich suciastok, zanika akymkolvek narok na zaruku. Pri jazde bez privesu je nutne odpojit adapter zo zasuvky (ak je tento v prevadzke). Zmeny tykajúce sa konstrukcie, vybavenia, farieb, ako aj omyly su vyhradene. Všetky specifikacie a ilustracie su nezavazne.

Ak prives nie je vybaveny hmlovym svetlom, je potrebne ho dodatocne namontovat.

Za technicke zmeny, pripadne zmeny elektroniky, ktoré boli uskutočnene vyrobcom vozidla po uvedení elektrosady do prevádzky, a ktoré vedú k chybným funkciám zásuvky alebo prídavných zariadení, nepreberáme žiadnu záruku.

Modul privesu nie je schopny komunikovat s diagnostickým zariadením. V prípade, že testovacie mechanizmy generujú chybný protokol pri diagnostike, súvisiaci či už priamo alebo nepriamo s prevádzkou privesu, je nutné odpojiť modul privesu od elektrosady a opakovane vykonať diagnostiku.

**IMPORTANT!**

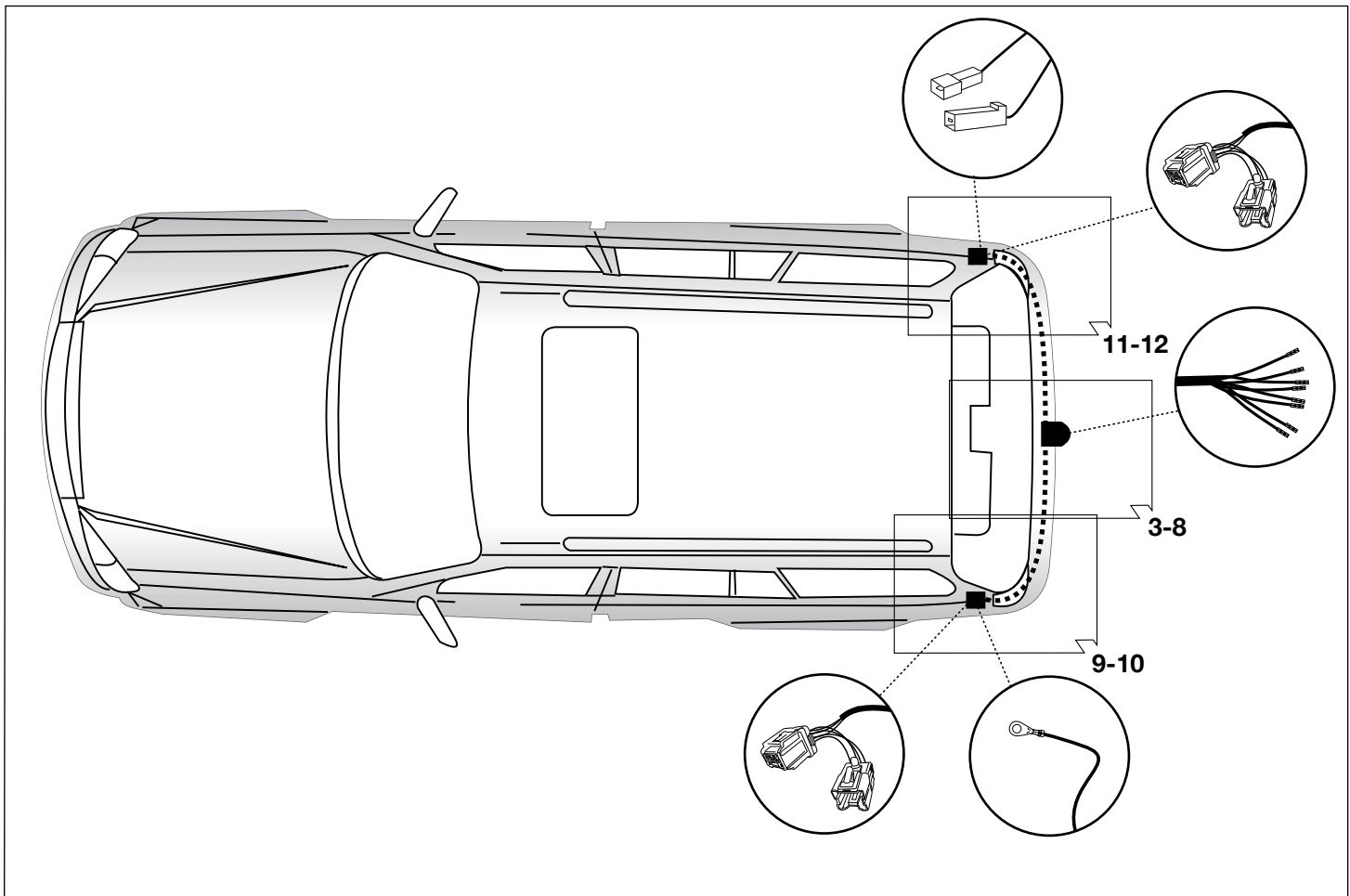
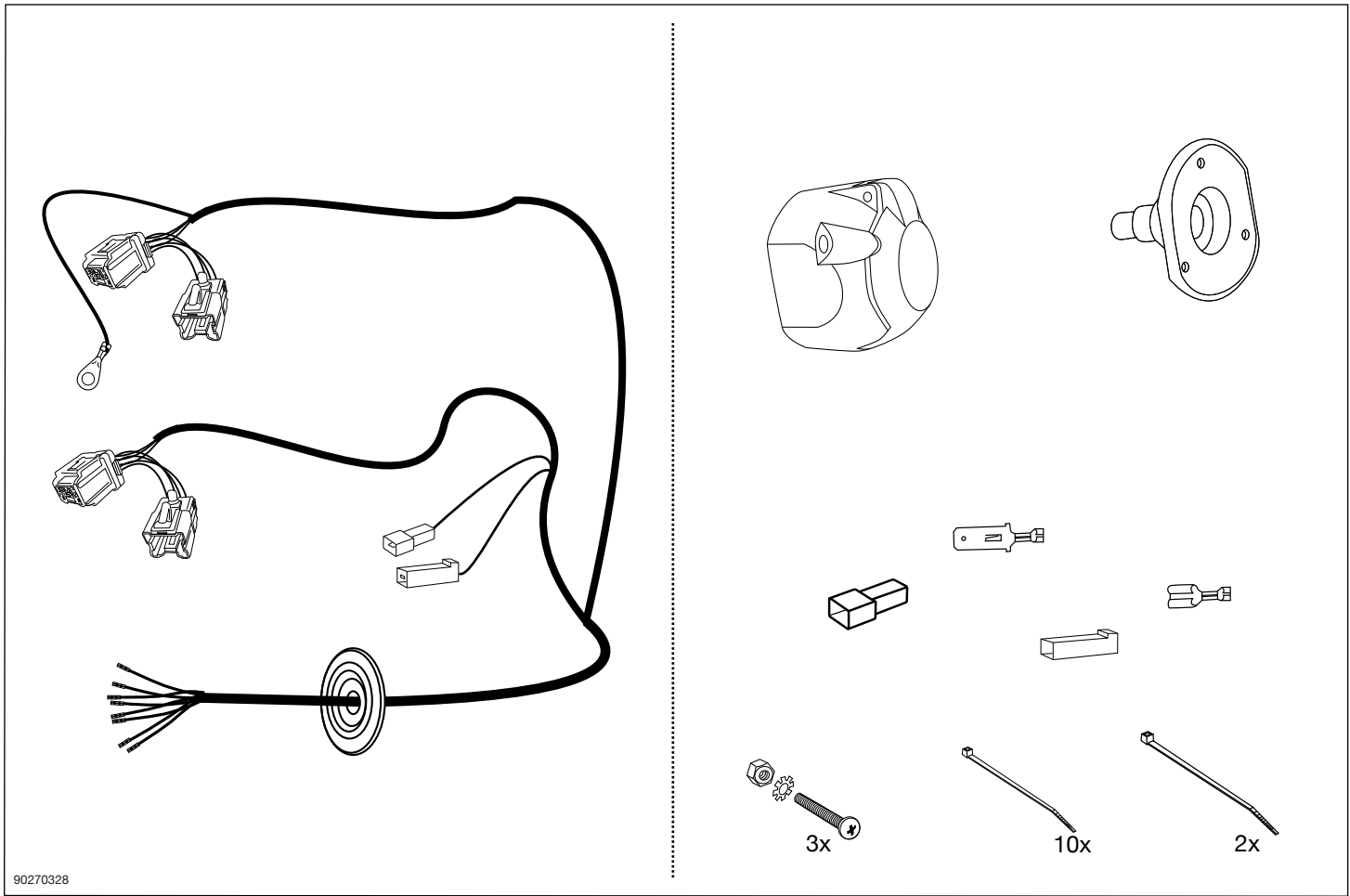
Installation of the towing electrics kit must be undertaken by a specialist workshop or an appropriately qualified person. Before starting work, you must read the installation instructions through completely. After installing the towing electrics kit, the installation instructions should be kept with the vehicle service documentation.

All claims under the guarantee will lapse in case of improper use or modification of the towing electrics kit or any of its component parts. When driving without a trailer or load carrier, any adapter installed must be removed from the electrical socket. We reserve the right to alter the design, content or colour. We accept no liability for any errors in these instructions. All details and illustrations are non-binding.

In case of missing a rear fog lamp on the trailer, it should be retrofitted.

We accept no responsibility and give no guarantee for technical and electrical modifications made after the initial operation of the towing electrics kit by the vehicle manufacturer and which may lead, for example to malfunction of the trailer socket or its peripheries.

The trailer module is not diagnostics-capable. If the manufacturer's diagnostics processes or software-supported test mechanisms generate error reports directly or indirectly linked with trailer operation, the trailer module must be disconnected from the leads to the trailer socket and a new diagnostic process initiated.





### UWAGA!

(PL)

Wydajność układu chłodzenia w zależności od możliwości musi być zwiększona w przypadku zamontowania dodatkowego wyposażenia (hak holowniczy). Proszę koniecznie dbać o zalecenie producenta samochodu!!

### POZOR!

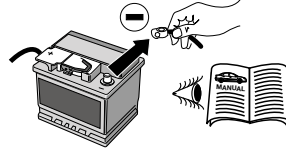
(SK)

Vykon chladica vozidla musi byt pri doplneni vybavy o tazne zariadenie podla možnosti zvyšeny! Prosim bezpodmienečne dbať na pokyny výrobcu!!

### IMPORTANT!

(GB)

The vehicle's cooling capacity may have to be increased when retrofitting a trailer coupling! You must observe the manufacturer's instructions!!



### UWAGA!

(PL)

Aby zapobiec zbyt dużym błędom w elektronice samochodu, **należy przed rozpoczęciem** montażu wiązki odłączyć клемę (-) MINUS od akumulatora!

W przypadku nie odłączenia клемy, szczególnie przy montażu modułu CFC (CAN Bus) może nastąpić uszkodzenie tego modułu w wiązce jak również uszkodzenie modułu sterującego w samochodzie!

Dlatego prosimy przestrzegać instrukcji producenta przy odłączaniu i załączaniu клемy akumulatora.

### POZOR!

(SK)

Aby sa zabranilo zbyt veľkym chybam v palubnej sieti, **musi** byt odpojena akumulátorova svorka na negatívny (minus) pol este **pred začatím** montáže!

Obzvlast pri pracach a pripojeniach na CAN-datovej zbernici može dojsť pri neodpojenej akumulátorovej svorky k poškodeniu modulu privesu ako aj k poškodeniu palubneho modulu vozidla!

Prosim dodržiavajte pokyny výrobcu pri odpojení a pripojení akumulátora!

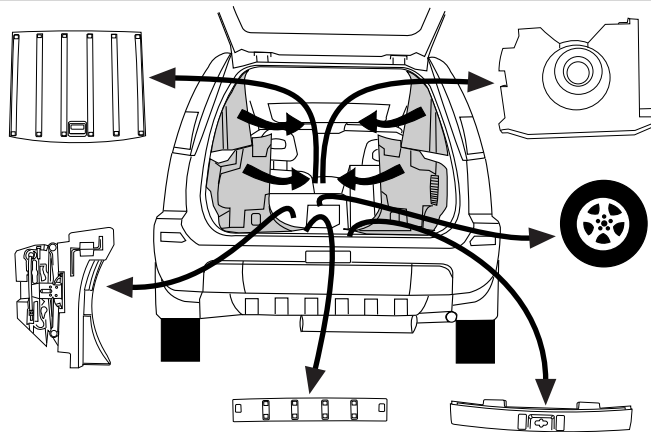
### IMPORTANT!

(GB)

In order to avoid mal-functions and damage to the vehicle's electrical system the earth terminal **must** be disconnected from the vehicle's battery **before starting work!**

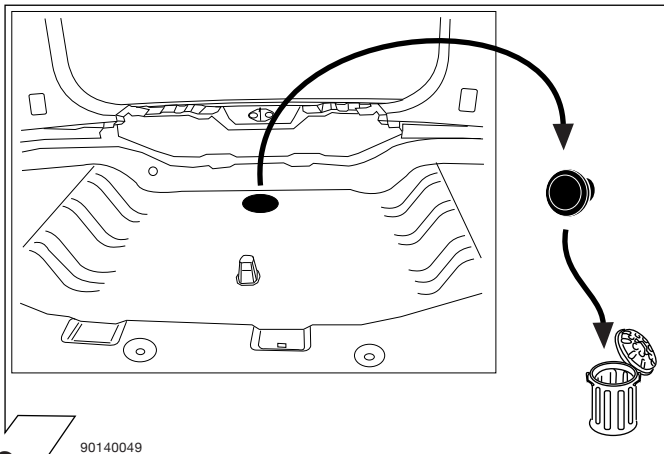
Both the trailer module and the vehicle's control unit for the electrical system can be damaged during work on the CAN data bus connections if the battery is not disconnected!

Please pay attention to the manufacturer's instructions when disconnecting and reconnecting the vehicle's battery!



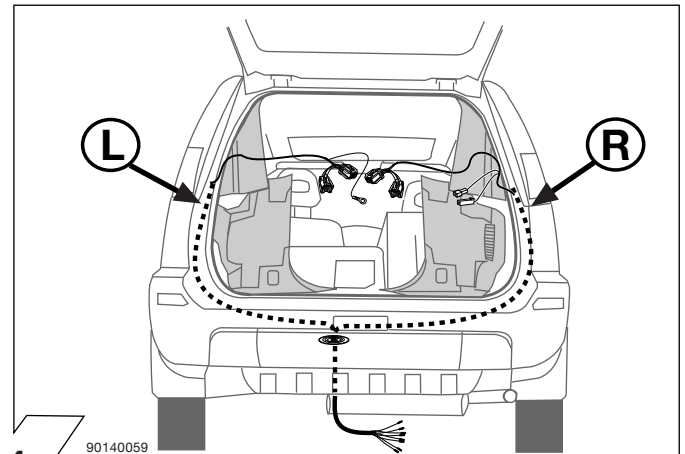
2

90140048



3

90140049



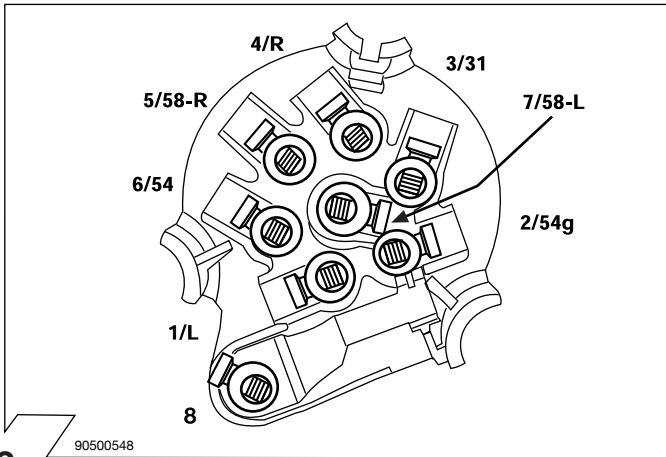
4

90140059

|    | GB     | D       | E        | F      | I         | P           | NL     | DK     | N       | S       | FIN       | CZ       | H         | PL           |
|----|--------|---------|----------|--------|-----------|-------------|--------|--------|---------|---------|-----------|----------|-----------|--------------|
| BK | Black  | Schwarz | Negro    | Noir   | Nero      | Preto       | Zwart  | Sort   | Svart   | Svart   | Musta     | Černá    | Fekete    | Czarny       |
| RD | Red    | Rot     | Rojo     | Rouge  | Rosso     | Vermelho    | Rood   | Rød    | Rød     | Röd     | Punainen  | Červená  | Piros     | Czerwony     |
| GN | Green  | Grün    | Verde    | Vert   | Verde     | Verde       | Groen  | Grøn   | Grønt   | Grön    | Vihreä    | Zelená   | Zöld      | Zielony      |
| OR | Orange | Orange  | Naranja  | Orange | Arancione | Laranja     | Oranje | Orange | Orange  | Orange  | Oranssi   | Oranzová | Narancs   | Pomarańczowy |
| VT | Violet | Violett | Violeta  | Violet | Viola     | Violeta     | Violet | Violet | Fiolett | Violett | Violetti  | Fialová  | Ibolya    | Fioletowy    |
| PK | Pink   | Pink    | Pink     | Rose   | Rosa      | Cor-de-Rosa | Paars  | Pink   | Pink    | Rosa    | Pinkki    | Růžová   | Rózsaszín | Różowy       |
| BL | Blue   | Blau    | Azul     | Bleu   | Blu       | Azul        | Blauw  | Blå    | Blått   | Blå     | Sininen   | Modrá    | Kék       | Niebieski    |
| YL | Yellow | Gelb    | Amarillo | Jaune  | Giallo    | Amarelo     | Geel   | Gul    | Gult    | Gul     | Keltainen | Slutá    | Sárga     | Żółty        |
| WT | White  | Weiss   | Blanco   | Blanc  | Bianco    | Branco      | Wit    | Hvid   | Hvitt   | Vit     | Valkoinen | Bílá     | Fehér     | Biały        |
| BR | Brown  | Braun   | Marrón   | Brun   | Marrone   | Marrom      | Bruin  | Brun   | Brunt   | Brun    | Ruskea    | Hnědá    | Barna     | Brazowy      |
| GY | Grey   | Grau    | Gris     | Gris   | Grigio    | Cinzeno     | Grijs  | Grå    | Grått   | Grå     | Harmaa    | Zedá     | Szürke    | Szary        |

90500580

5

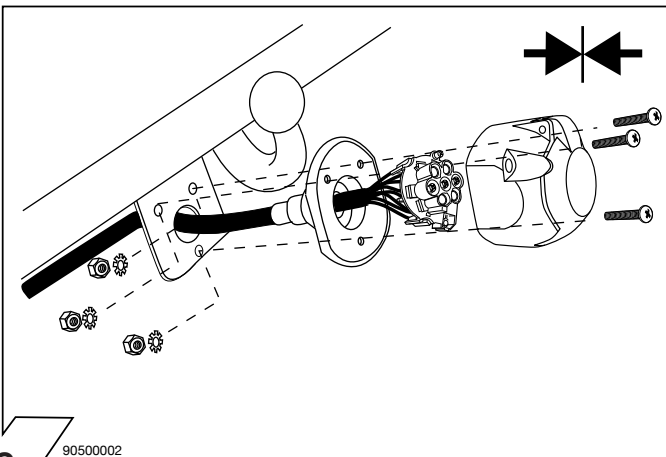


90500548

6

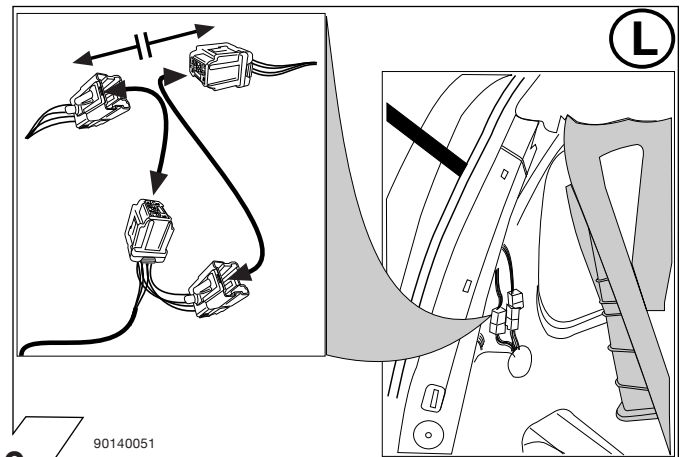
| ISO 1724 | Podłączenie gniazda / Maksymalne obciążenie na wyjściu<br>Obloženie zásuvky/Maximálny výkon na výstupe<br>Socket Configuration/Maximum power output |       |                 |
|----------|---|-------|-----------------|
|          | 1/L   | BK/WT | 21W             |
|          | 2   | WT    | 42W             |
|          | 3/31  | BR    | <del>XXXX</del> |
|          | 4/R   | BK/GN | 21W             |
|          | 5/58-R  | GY/RD | 52W             |
|          | 6/54  | BK/RD | 63W             |
|          | 7/58-L  | GY/BK | 52W             |
|          | 8   | BK    | <del>XXXX</del> |

7



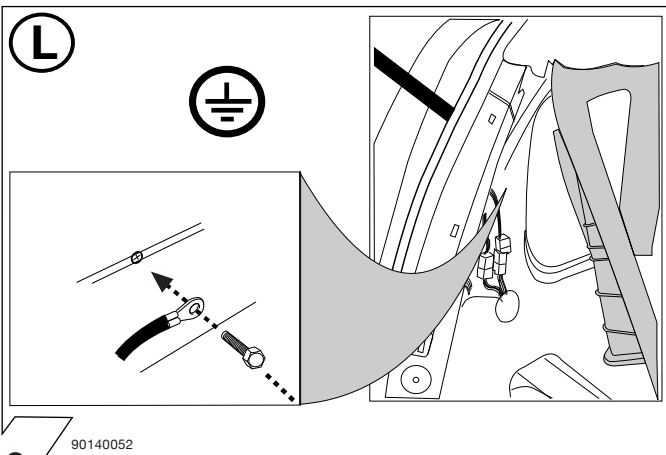
90500002

8



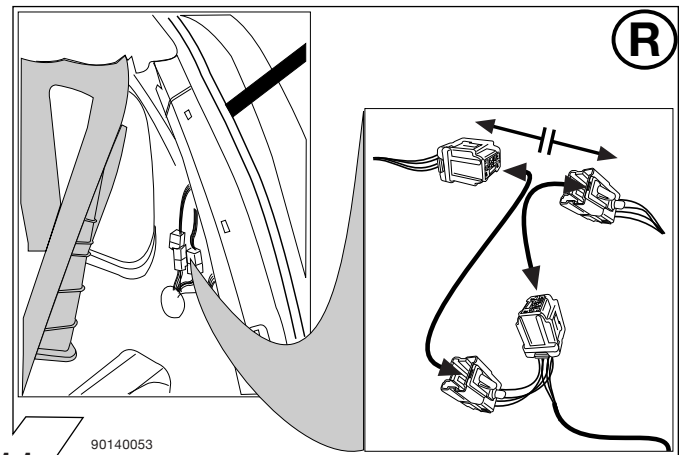
90140051

9



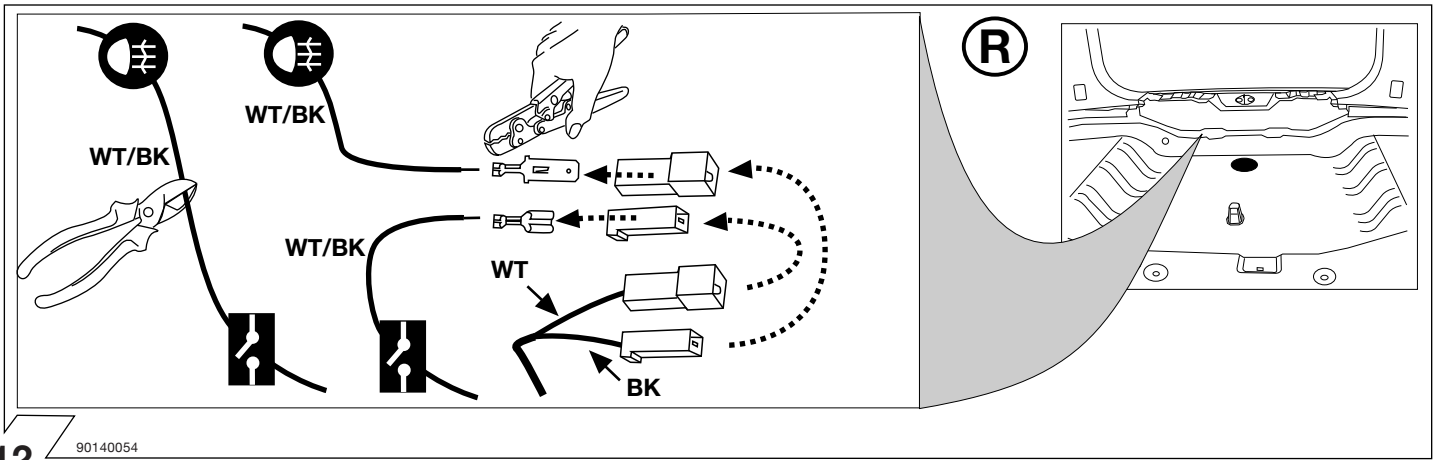
90140052

10

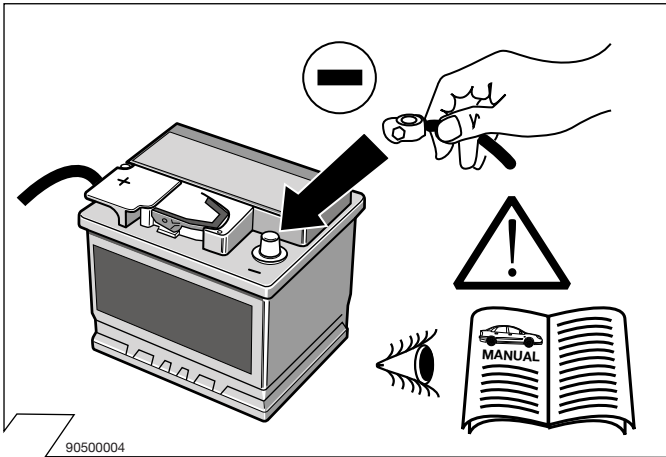


90140053

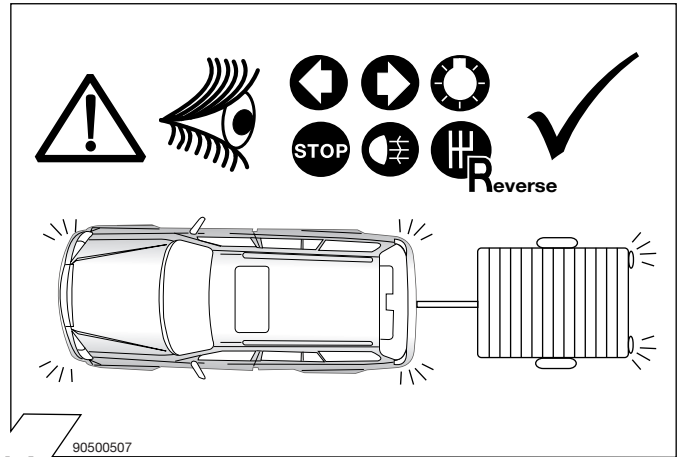
11



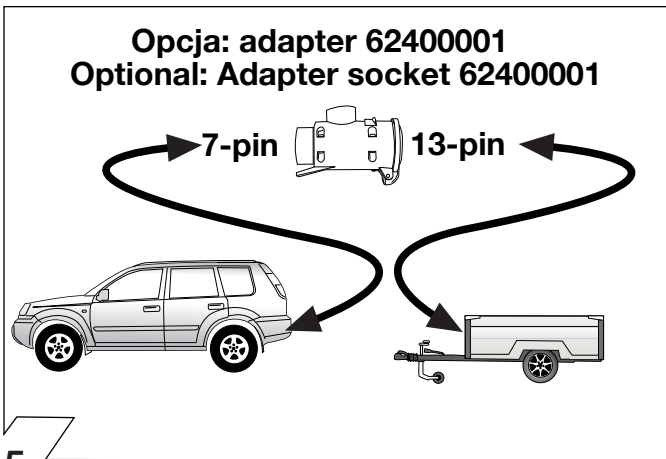
12 90140054



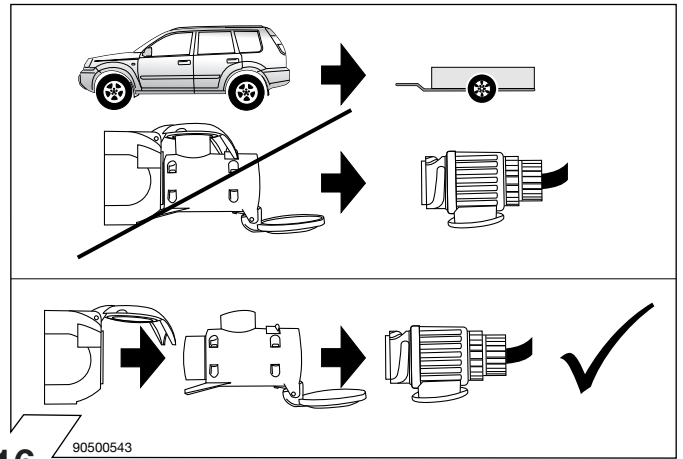
13 90500004



14 90500507



15



16 90500543



Objasnienia symboli

Vysvetlivky k symbolom

SYMBOL EXPLANATION

|  | PL   | SK   | GB  |
|--|--|--|---|
|  | Lewe(58-L)lub prawe (58-R) koncowe swiatlo       | lavé (58-L) resp. pravé (58-R) koncové svetlá    | left (58-L) respectively right (58-R) tail light            |
|  | Swiatlo stop (54)/ trzecie swiatlo stop (54)     | Brzdové svetlá (54)/ tretie brzdoové svetlá (54) | stop light (54) / high mounted, third stop light (54)       |
|  | Kierunkowskaz lewy                               | Smerové svetlo lavé                              | turn signal indicator left                                  |
|  | Kierunkowskaz prawy                              | Smerové svetlo pravé                             | turn signal indicator right                                 |
|  | przeciwniegielne swiatlo                         | Hmlové svetlo(á)                                 | rear fog light(s)   |
|  | swiatlo wsteczne                                 | Spiätné svetlo (á)                               | reversing light(s)  |
|  | staly plus/gniazdo 13 biegunowe, kontakt 9       | Trvalé plus/zásuvka 13 polová, kontakt 9         | Permanent power supply / 13pin socket, chamber 9            |
|  | przewód ladowcy/gniazdo 13 biegunowe, kontakt 10 | Nabijací kábel/ zásuvka 13-polová, kontakt 10    | charging wire for trailer fridge / 13pin socket, chamber 10 |
|  | przyczepa / rozpoznanie przyczepy                | Príves / rozpoznanie prívesu                     | trailer / trailer recognition                               |
|  | staly plus/stale napiecie                        | Trvalé plus/stály príwod prúdu                   | Permanent current power supply                              |
|  | masa 31  | Kostrá (31)                                      | Ground or Earth (31)  |
|  | klema baterii - minus                            | Pólová svorka batérie - minus                    | ground connection battery terminal lug                      |
|  | klema baterii - plus                             | Pólová svorka batérie - plus                     | positive connection battery terminal lug                    |
|  | Bezpiecznik / amperaz 20A                        | Poistka / Poistky 20 Ampère                      | fuse / fuse capacity 20 Ampère                              |
|  | Zapalniczka / gniazdo uzupelniajace              | Zapalovac / doplnková zásuvka                    | cigarette lighter / accessory socket                        |
|  | klakson  | Reproduktor/húkačka                              | loudspeaker / buzzer  |
|  | czujnik(sensor) parkowania                       | Parkovací senzor                                 | park distance control                                       |
|  | Przelacznik                                      | Prepínac/zdroj funkcie                           | switch / source of function                                 |
|  | polczyc  | Spojít   | Connect together  |
|  | rozlaczyc  | Rozpojit   | disconnect  |
|  | sledzic / patrz nastepne informacje              | Sledovat / vid. dalsie informácie                | Look at / see further information                           |
|  | sledzic/wybrana czesc                            | Sledovat vybranú oblasť                          | look carefully at selected area                             |
|  | znajdujacy sie / w porzadku                      | Nachádzajúci sa / osadený/v poriadku             | Present / Occupied / OK                                     |
|  | nie znajdujacy sie / nie w porzadku              | Nenachádzajúci sa/neosadený/ nie v poriadku      | Not present / Not occupied / not OK                         |
|  | na lewo  | Nalavo   | left  |
|  | na prawo   | Napravo  | right   |
|  | dzwiekowa sygnalizacja                           | Zvuková signalizácia                             | acoustic indication   |
|  | Uwaga / wazna informacja                         | Pozor / dôležitá informácia                      | attention / important advice                                |