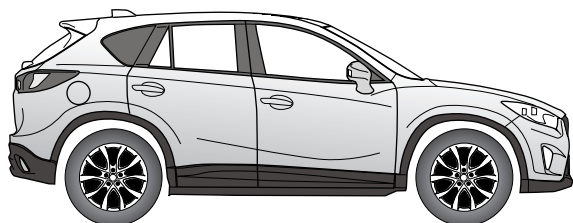


No. 26120510PL
MAZDA

HAK-SYSTEM



CX-5

04/12 →

PL

Zestaw elektryczny do haka holowniczego / 13-biegunowy / 12 Volt / ISO 11446

Instrukcja montażu

SK

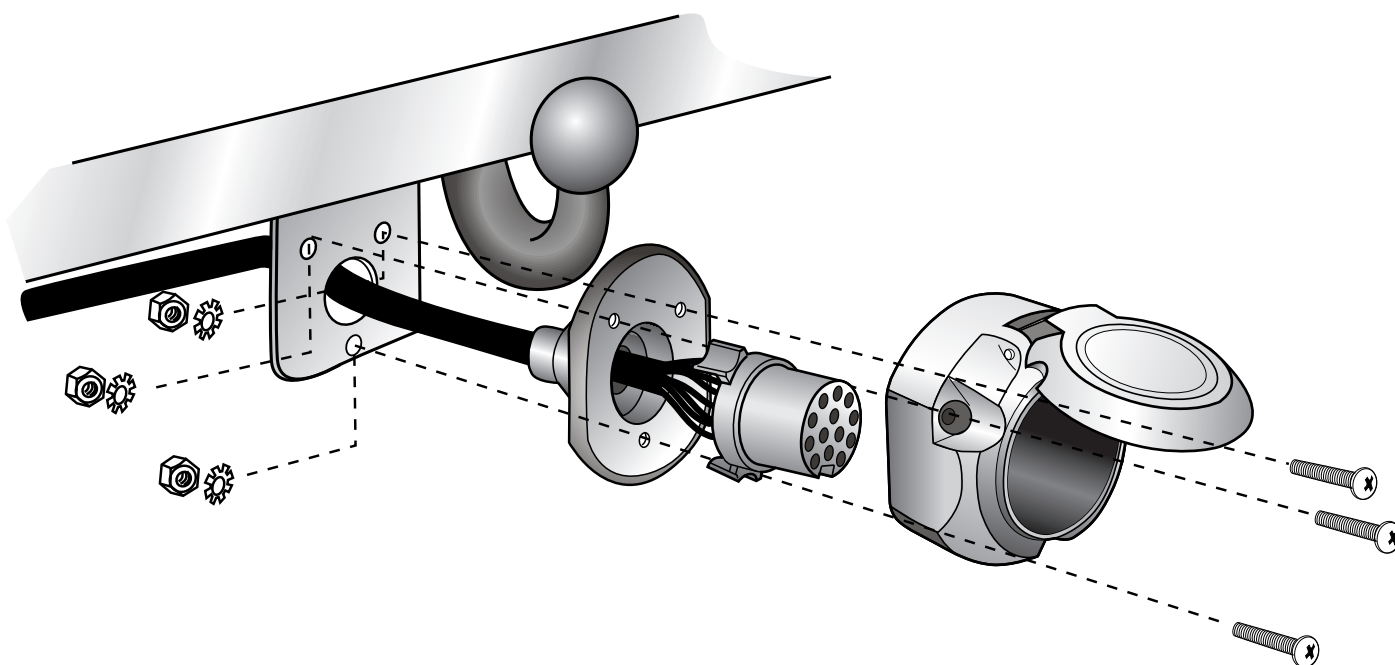
Elektrosada pre ťažné zariadenie / 13-pól / 12 Volt / ISO 11446

Návod na použitie



GB

Electric wiring kit for towbars / 13-pin / 12 Volt / ISO 11446

Fitting instructions



UWAGA!



 Przed rozpoczęciem montażu wiazki elektrycznej należy dokładnie zapoznać się z dołączoną instrukcją. Po zamontowaniu wiazki do samochodu instrukcje montażu należy dołączyć do dokumentacji samochodu.  Montaż wiazki elektrycznej musi być przeprowadzony przez specjalistyczny warsztat samochodowy. Montaż wiazki przez osoby niewykwalifikowane, lub dokonywanie zmian w połączeniach wiazki (niezgodnych z dołączoną instrukcją) powoduje utratę gwarancji. Zamiana elektronicznych podzespołów w wiazce jest zabroniona. W przypadku jazdy bez przyczepty reduktory nie mogą pozostawać w gnieździe.

Zmiany w instrukcji montażu wiazki dotyczące konstrukcji, wyposażenia kolorów, błędów mogą się zdarzyć. W przypadku gdy przyczepa nie jest wyposażona w światło przeciwmgielne, należy je zamontować.

Za wszystkie zmiany techniczne i elektroniczne dokonane w samochodzie lub w przyczepie po montażu wiazki i mające bezpośredni wpływ na jej działanie nie bierzemy odpowiedzialności.

Między modulem sterującym w wiazce elektrycznej a modulem sterującym samochodem nie ma bezpośredniej komunikacji. W przypadku gdy moduł sterujący samochodem generuje komunikat o błędach, które są bezpośredni lub pośrednio spowodowane przez moduł wiazki elektrycznej, należy ten moduł odłączyć i przeprowadzić test ponownie.

POZOR!

 Montaż tejto elektrosady musi być prewedena v specializovanom servise alebo primerane kvalifikovanou osobou. Pred zacatim montaze je nutne dokladne si precitat navod na pouzitie. Po ukonceni montaze je potrebne tento navod odlozit ku servisnym dokumentom vozidla. 



Pri neodbornej montazi alebo zmene elektrosady, pripadne zmene existujucich suciastok, zanika akychkoľvek narok na zaruku. Pri jazde bez privesu je nutne odpojit adapter zo zasuvky (ak je tento v prevadzke). Zmeny tykajúce sa konstrukcie, vybavenia, farieb, ako aj omyly su vyhradene. Vsetky specifikacie a ilustracie su nezavazne.

Ak prives nie je vybaveny hmlovym svetlom, je potrebne ho dodatocne namontovat.

Za technicke zmeny, pripadne zmeny elektroniky, ktoré boli uskutočnene vyrobcom vozidla po uvedení elektrosady do prevádzky, a ktoré vedu k chybným funkciám zásuvky alebo prídavných zariadení, nepreberáme žiadnu záruku.

Modul privesu nie je schopny komunikovat s diagnostickým zariadením. V prípade, že testovacie mechanizmy generujú chybný protokol pri diagnostike, súvisiaci s ňou priamo alebo nepriamo s prevádzkou privesu, je nutné odpojiť modul privesu od elektrosady a opakovane vykonať diagnostiku.

IMPORTANT!

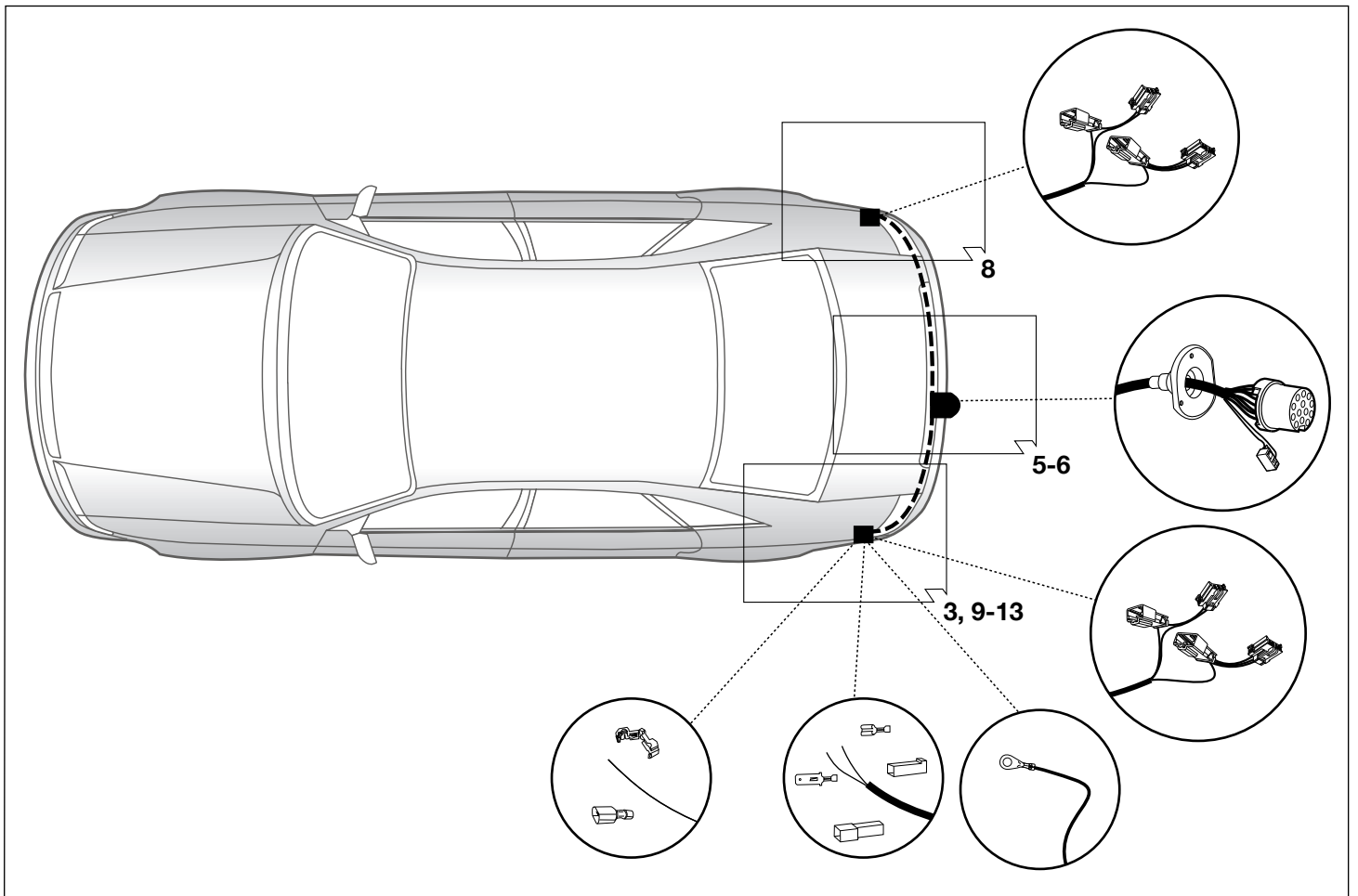
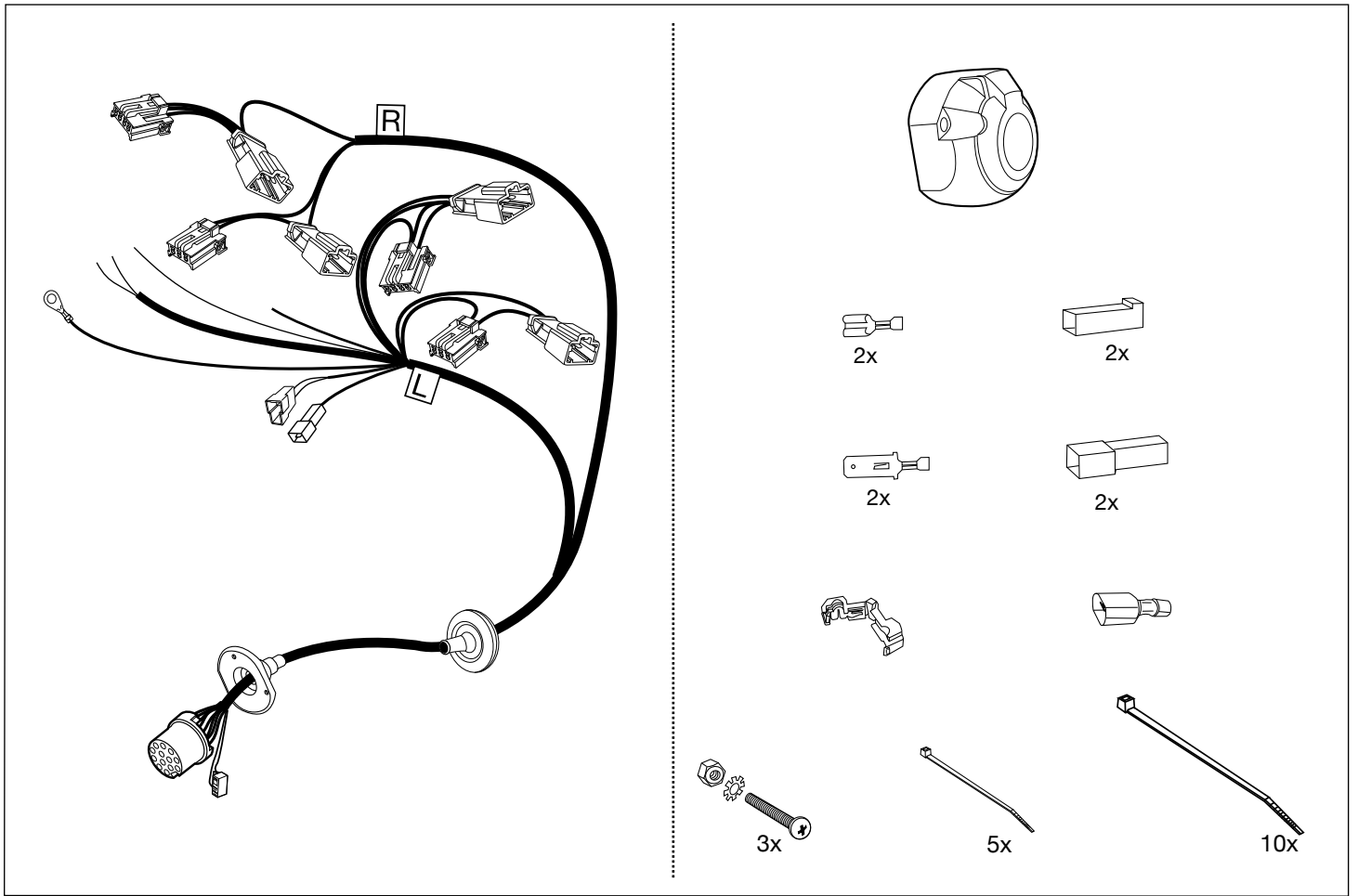
 Installation of the towing electrics kit must be undertaken by a specialist workshop or an appropriately qualified person. Before starting work, you must read the installation instructions through completely. After installing the towing electrics kit, the installation instructions should be kept with the vehicle service documentation. 

All claims under the guarantee will lapse in case of improper use or modification of the towing electrics kit or any of its component parts. When driving without a trailer or load carrier, any adapter installed must be removed from the electrical socket. We reserve the right to alter the design, content or colour. We accept no liability for any errors in these instructions. All details and illustrations are non-binding.

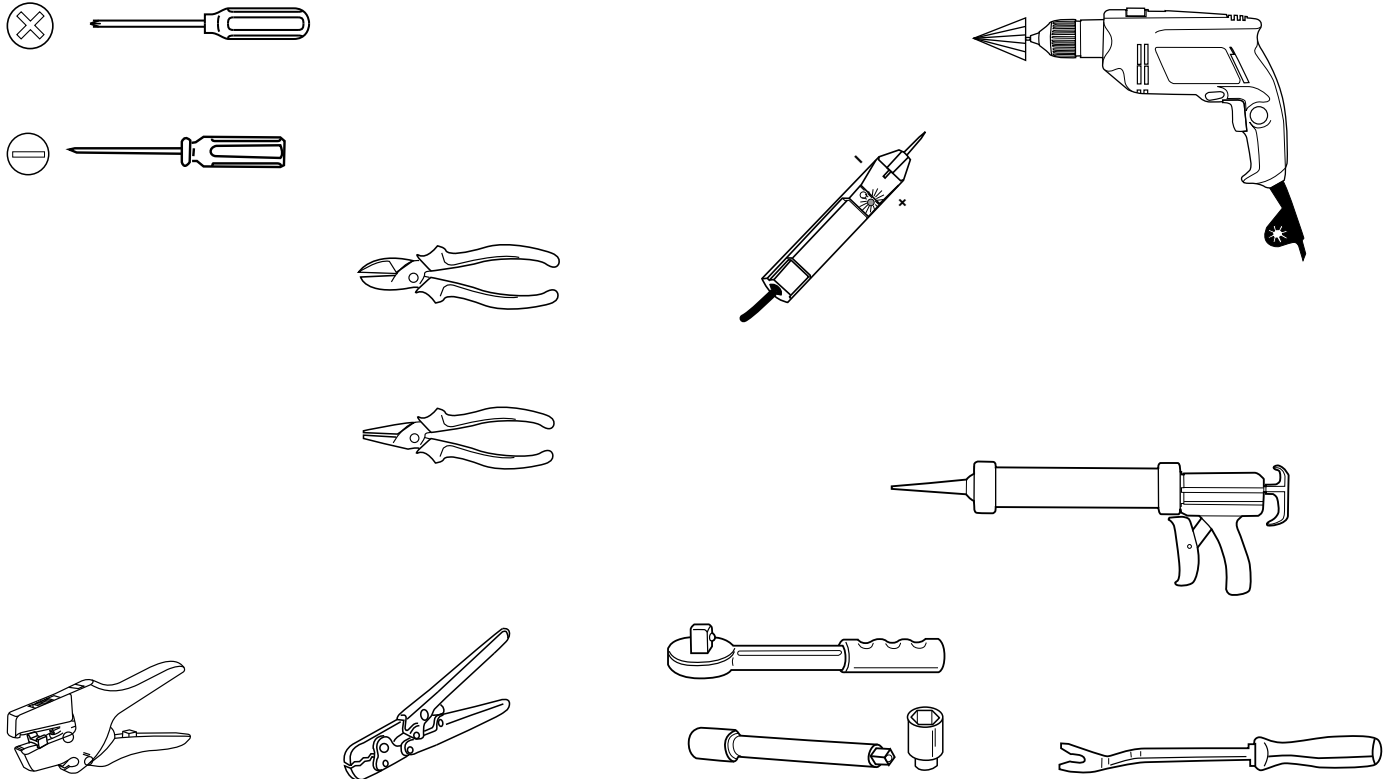
In case of missing a rear fog lamp on the trailer, it should be retrofitted.

We accept no responsibility and give no guarantee for technical and electrical modifications made after the initial operation of the towing electrics kit by the vehicle manufacturer and which may lead, for example to malfunction of the trailer socket or its peripheries.

The trailer module is not diagnostics-capable. If the manufacturer's diagnostics processes or software-supported test mechanisms generate error reports directly or indirectly linked with trailer operation, the trailer module must be disconnected from the leads to the trailer socket and a new diagnostic process initiated.



Narzędzia - Nástroje - Tools



UWAGA!

(PL)

Wydajność układu chłodzenia w zależności od możliwości musi być zwiększona w przypadku zamontowania dodatkowego wyposażenia (hak holowniczy). Proszę koniecznie dbać o zalecenie producenta samochodu!!

POZOR!

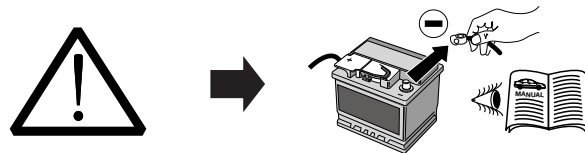
(SK)

Vykon chladica vozidla musi byt pri dopneni vybavy o tazne zariadenie podla možnosti zvyšeny! Prosim bezpodmienečne dbat na pokyny výrobcu!!

IMPORTANT!

(GB)

The vehicle's cooling capacity may have to be increased when retrofitting a trailer coupling! You must observe the manufacturer's instructions!!



UWAGA!

(PL)

Aby zapobiec zbyt dużym błędom w elektronice samochodu, **należy przed rozpoczęciem** montażu wiązki odłączyć клемę (-) MINUS od akumulatora!

W przypadku nie odłączenia клемy, szczególnie przy montażu modułu CFC (CAN Bus) może nastąpić uszkodzenie tego modułu w wiązce jak również uszkodzenie modułu sterującego w samochodzie!

Dlatego prosimy przestrzegać instrukcji producenta przy odłączaniu i załączaniu клемy akumulatora.

POZOR!

(SK)

Aby sa zabranilo zbyt veľkym chybam v palubnej sieti, **musi** byt odpojena akumulátorova svorka na negatívny (minus) pol este **pred začatím** montáže!

Obzvlast pri pracach a pripojeniach na CAN-datovej zbernici može dojsť pri neodpojenej akumulátorovej svorky k poškodeniu modulu privesu ako aj k poškodeniu palubneho modulu vozidla!

Prosim dodržiavajte pokyny výrobcu pri odpojení a pripojení akumulátora!

IMPORTANT!

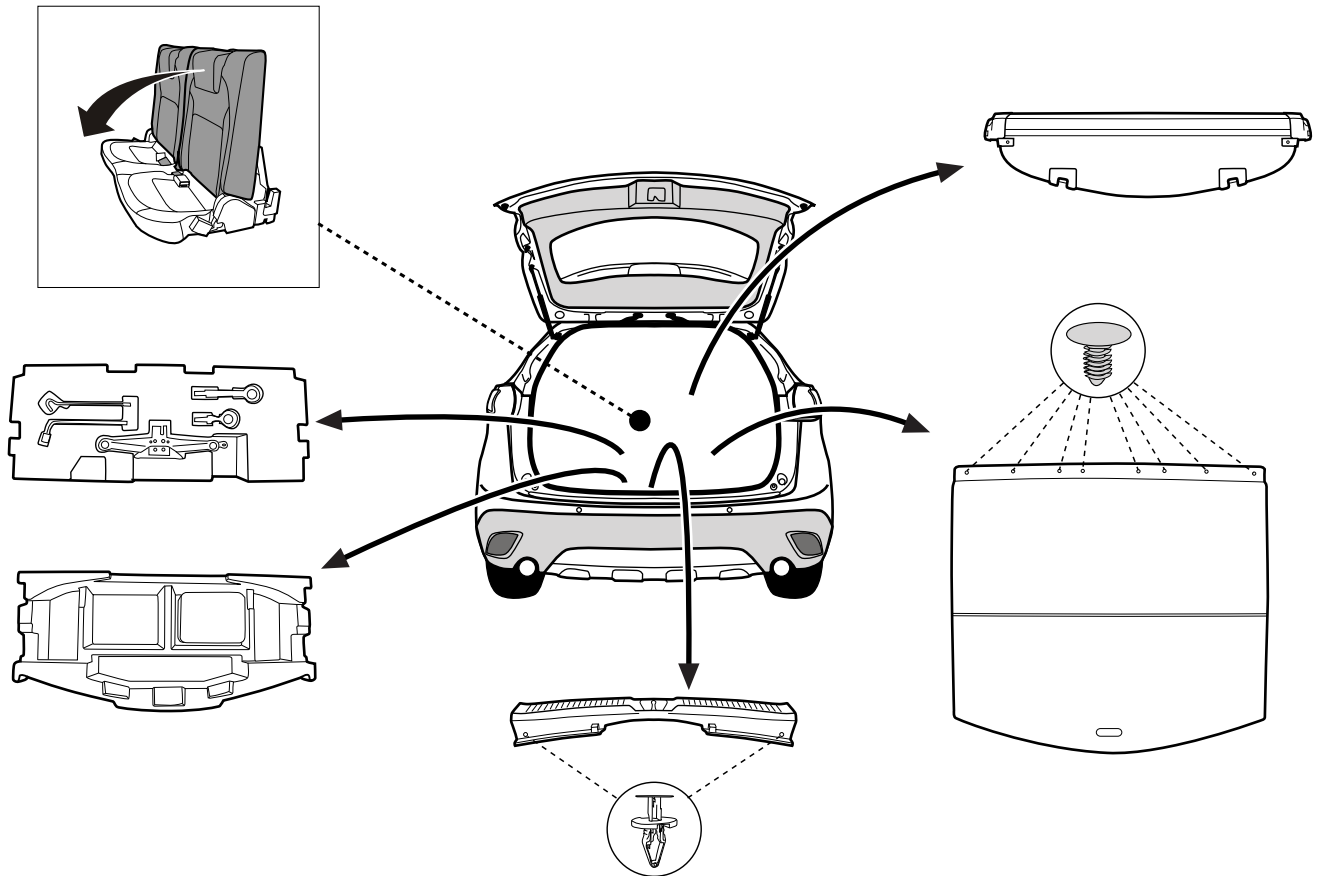
(GB)

In order to avoid mal-functions and damage to the vehicle's electrical system the earth terminal **must** be disconnected from the vehicle's battery **before starting work!**

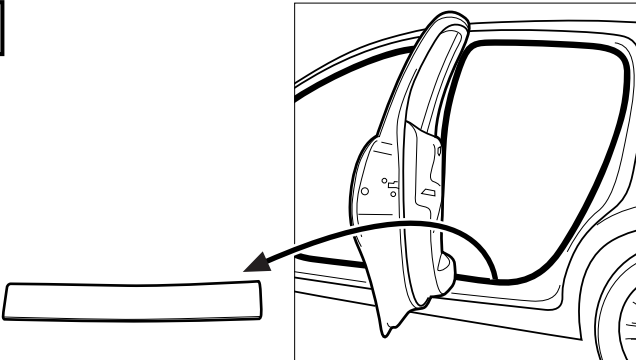
Both the trailer module and the vehicle's control unit for the electrical system can be damaged during work on the CAN data bus connections if the battery is not disconnected!

Please pay attention to the manufacturer's instructions when disconnecting and reconnecting the vehicle's battery!

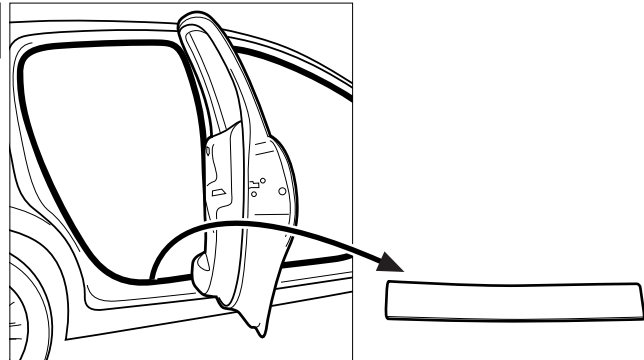
a



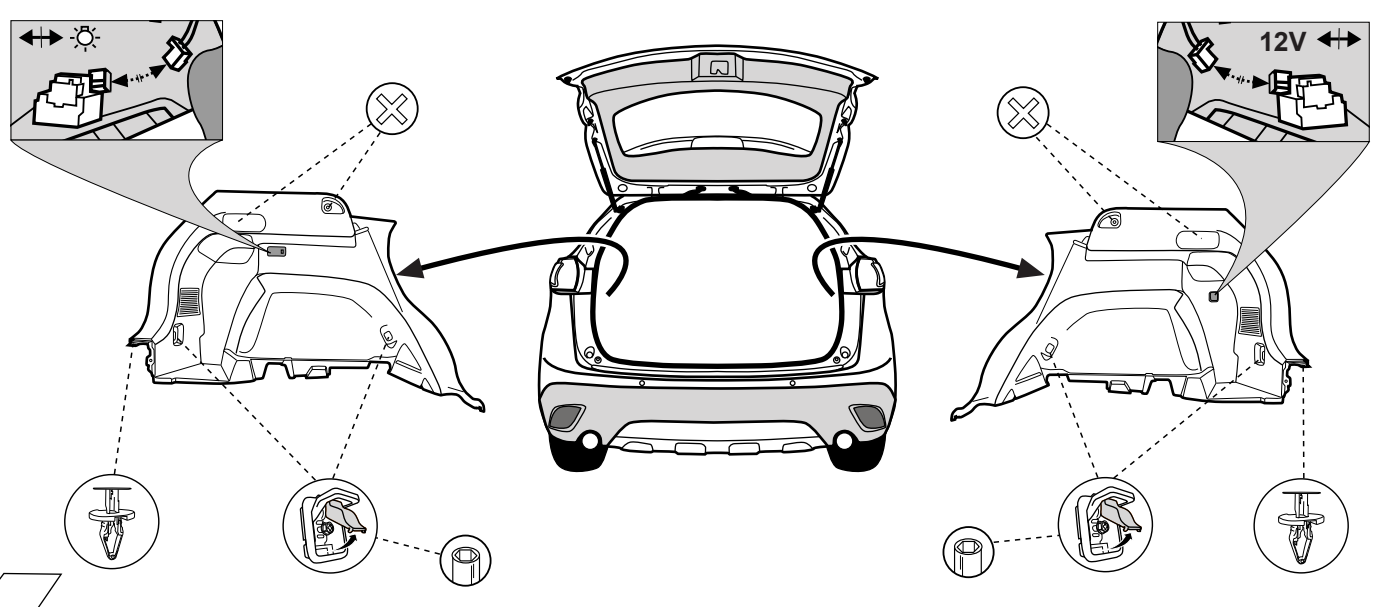
b

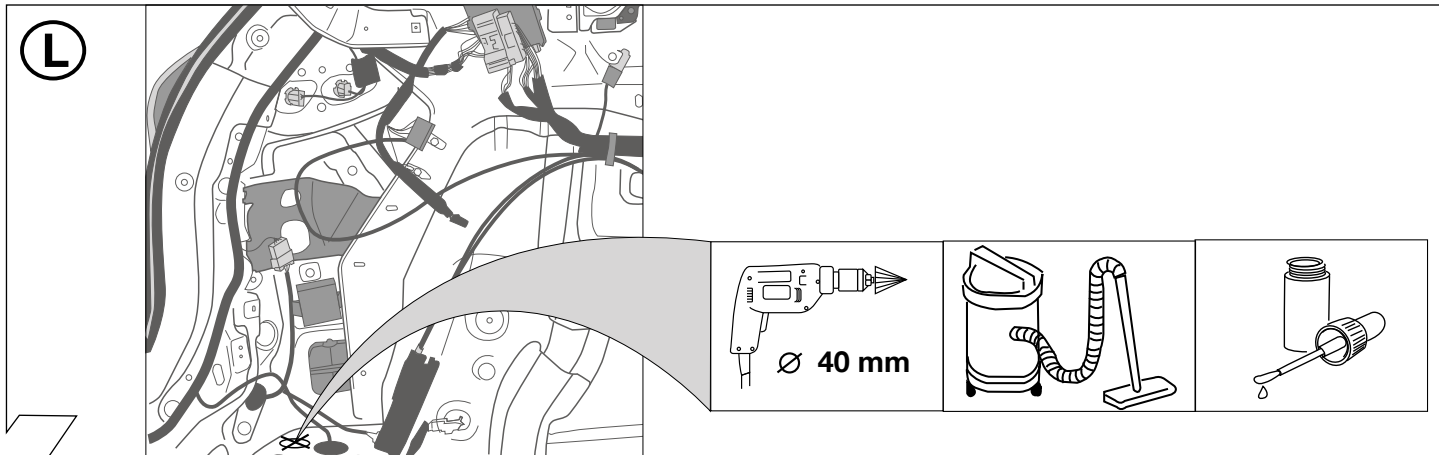


c

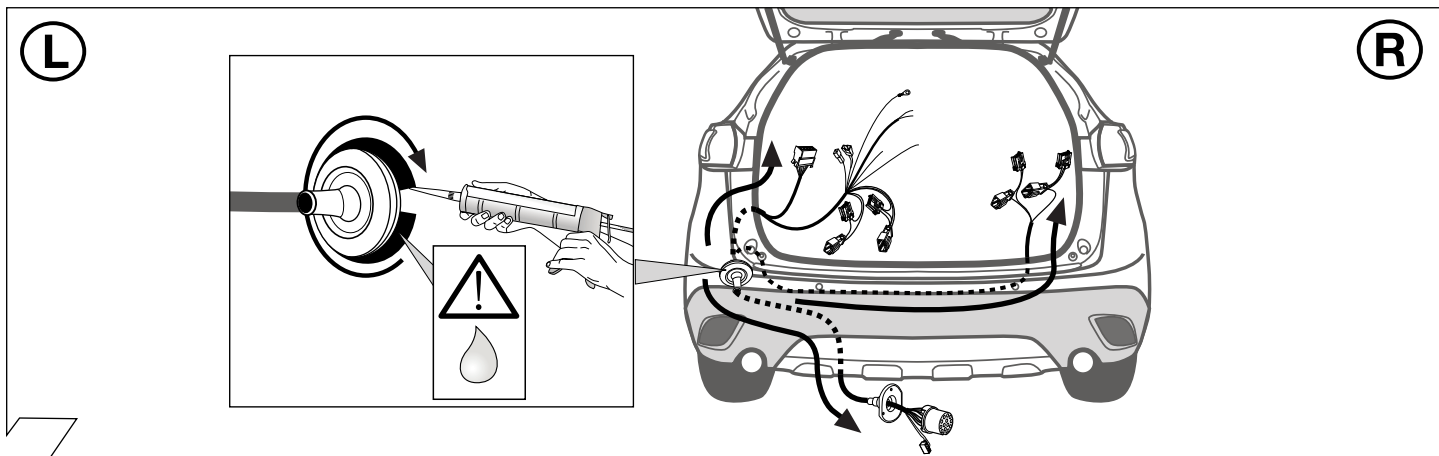


d





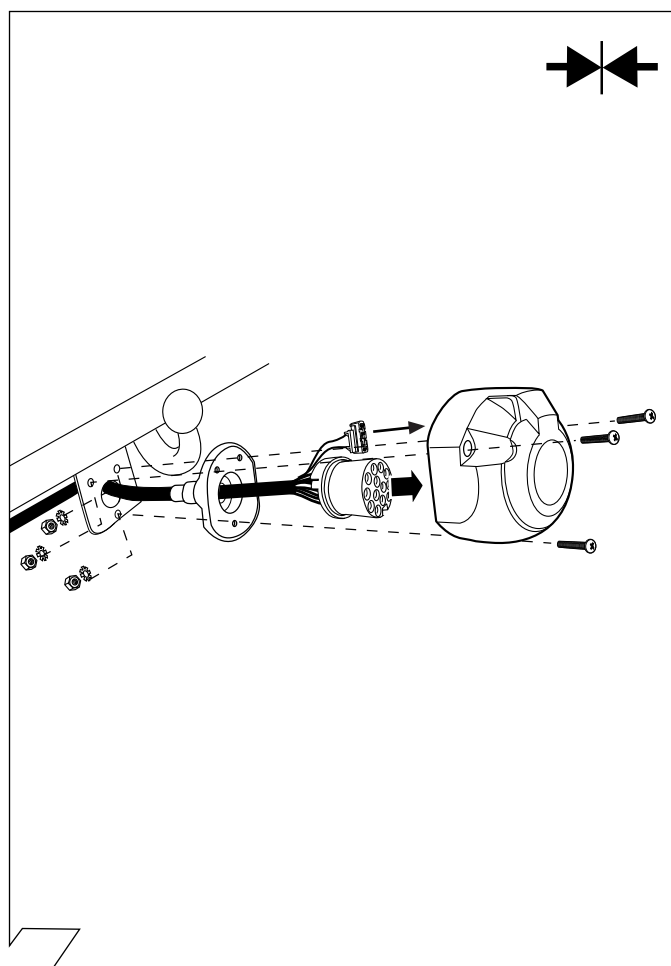
3



4

ISO 11446	Podłączenie gniazda / Maksymalne obciążenie na wyjściu Obłożenie zasuwki/Maximalny výkon na výstupu Socket Configuration/Maximum power output			
	1/L	BK/WT	21W	
	2	WT	42W	
	3/31	BR		
	4/R	BK/GN	21W	
	5/58-R	GY/RD	52W	
	6/54	BK/RD	63W	
	7/58-L	GY/BK	52W	
	8	BL/RD	42W	
	9	RD	240W	
	10	YL	180W	
	11	YL/BR		
	12			
	13	RD/BR		

5

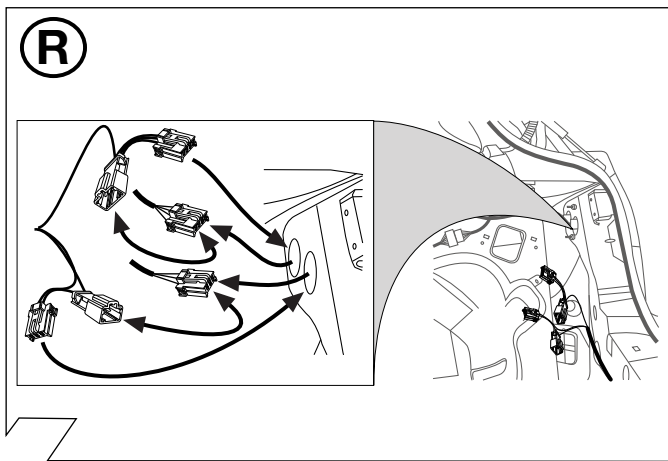


6

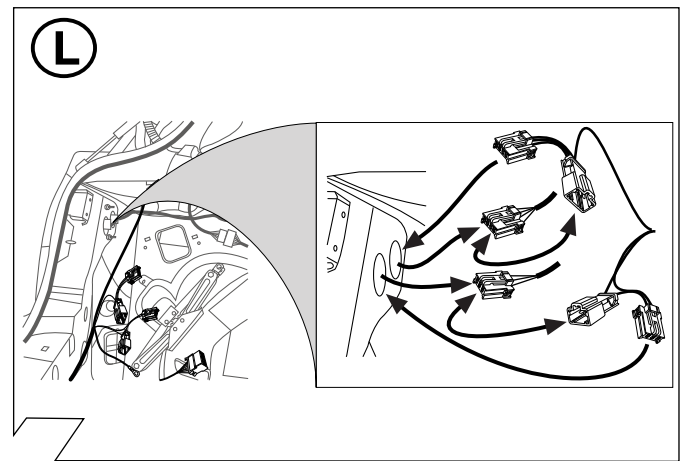
	GB	D	E	F	I	P	NL	DK	N	S	FIN	CZ	H	PL
BK	Black	Schwarz	Negro	Noir	Nero	Preto	Zwart	Sort	Svart	Svart	Musta	Černá	Fekete	Czarny
RD	Red	Rot	Rojo	Rouge	Rosso	Vermelho	Rood	Rød	Rød	Röd	Punainen	Červená	Piros	Czerwony
GN	Green	Grün	Verde	Vert	Verde	Verde	Groen	Grøn	Grønt	Grön	Vihreä	Zelená	Zöld	Zielony
OR	Orange	Orange	Naranja	Orange	Arancione	Laranja	Oranje	Orange	Orange	Orange	Oranssi	Oranzová	Narancs	Pomarańczowy
VT	Violet	Violett	Violeta	Violet	Viola	Violeta	Violet	Violet	Fiolett	Violett	Violetti	Fialová	Ibolya	Fioletowy
PK	Pink	Pink	Pink	Rose	Rosa	Cor-de-Rosa	Paars	Pink	Pink	Rosa	Pinkki	Růžová	Rózsaszín	Różowy
BL	Blue	Blau	Azul	Bleu	Blu	Azul	Blauw	Blå	Blått	Blå	Sininen	Modrá	Kék	Niebieski
YL	Yellow	Gelb	Amarillo	Jaune	Giallo	Amarelo	Geel	Gul	Gult	Gul	Keltainen	Zlutá	Sárga	Żółty
WT	White	Weiss	Blanco	Blanc	Bianco	Branco	Wit	Hvid	Hvitt	Vit	Valkoinen	Bílá	Fehér	Biały
BR	Brown	Braun	Marrón	Brun	Marrone	Marrom	Bruin	Brun	Brunt	Brun	Ruskea	Hnědá	Barna	Brazowy
GY	Grey	Grau	Gris	Gris	Grigio	Cinzeno	Grijs	Grå	Grått	Grå	Harmaa	Sedá	Szürke	Szary

90500580

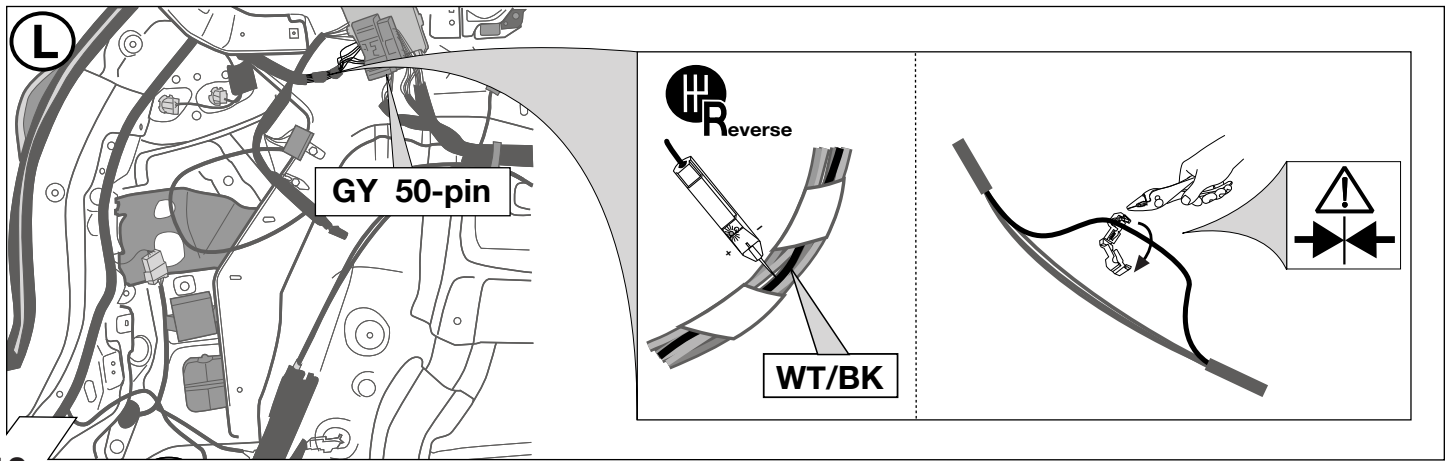
7



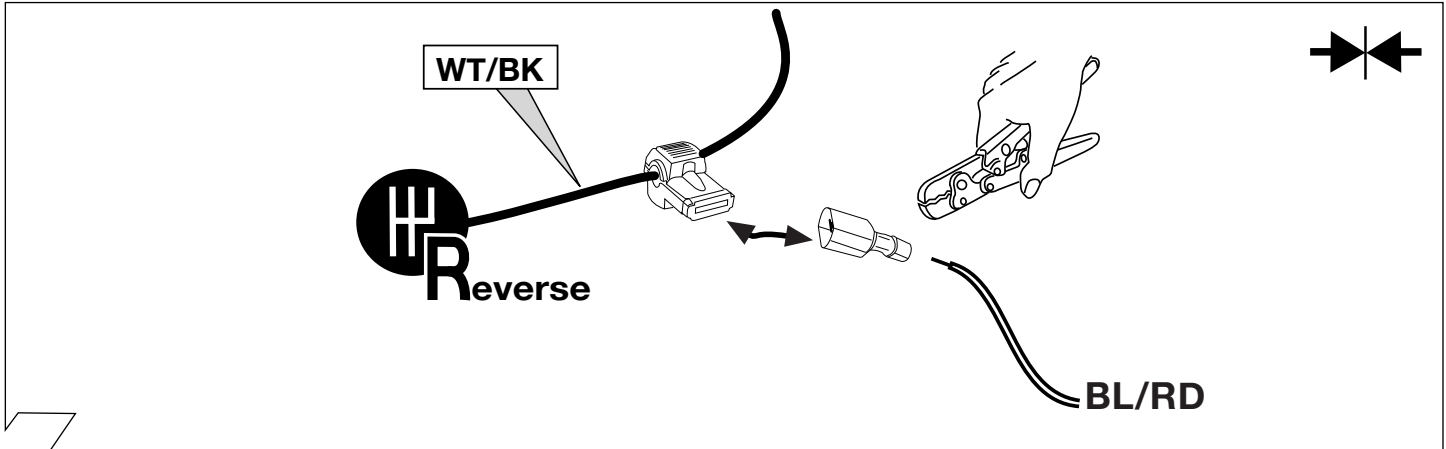
8



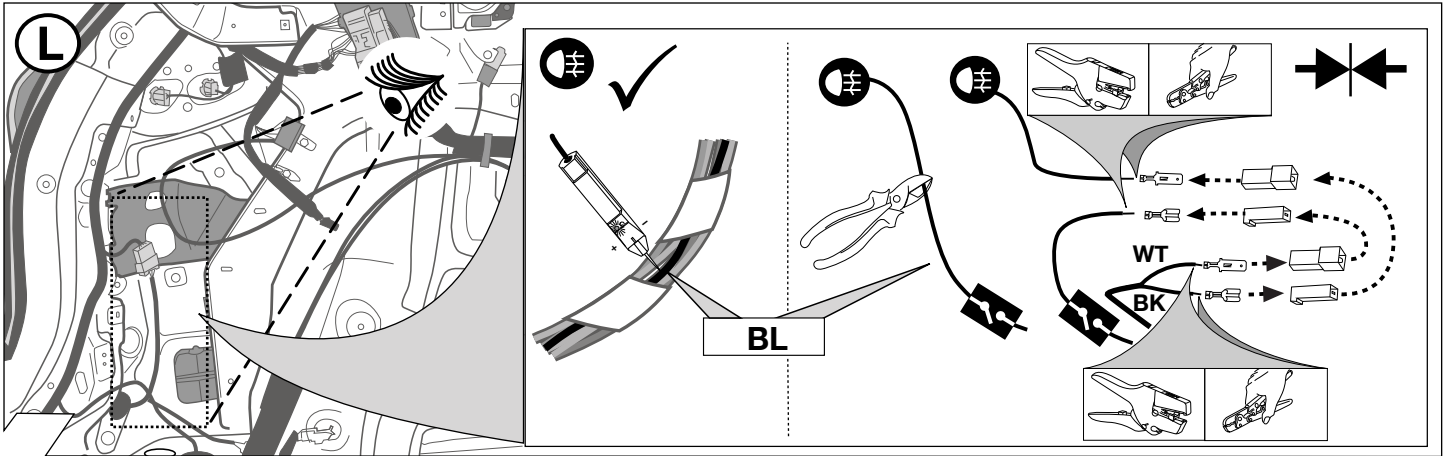
9



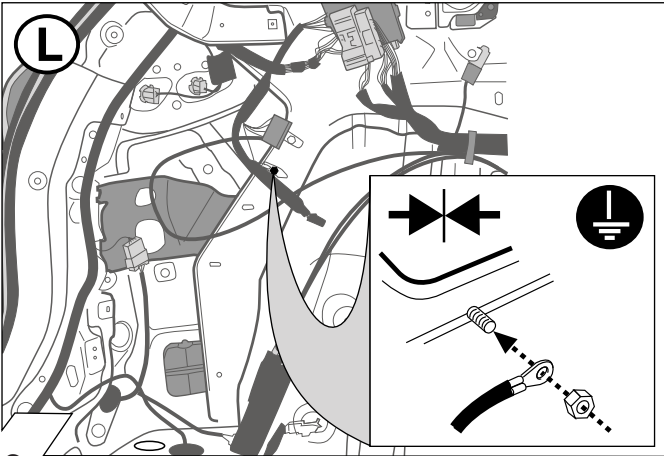
10



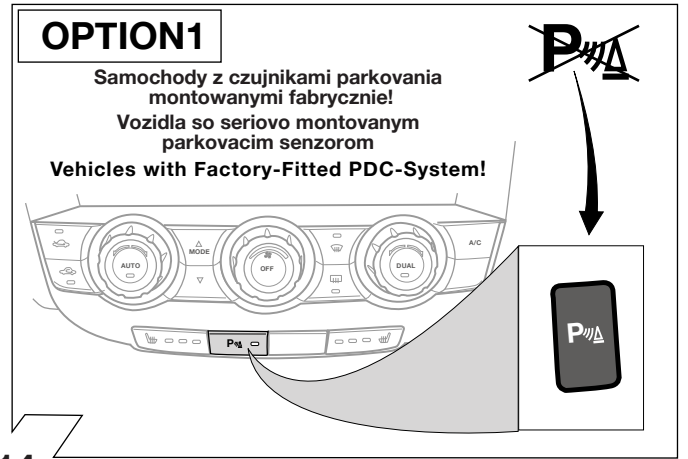
11



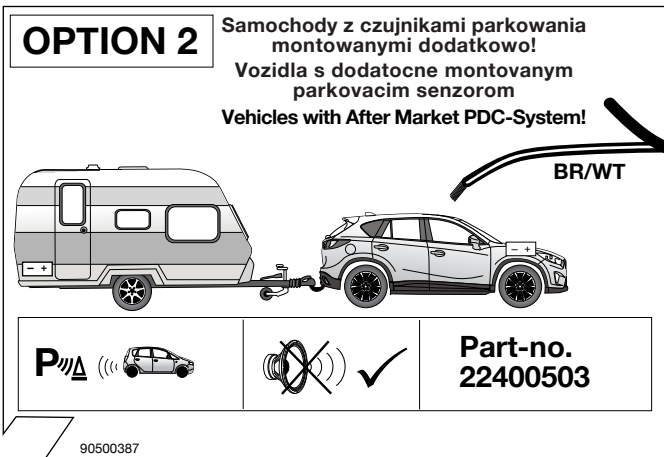
12



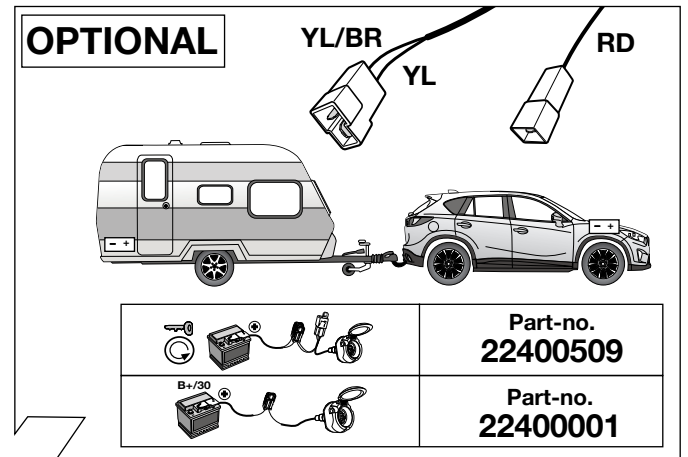
13



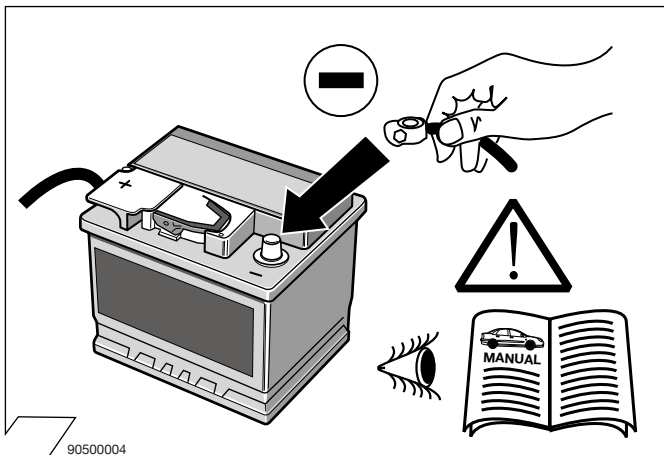
14



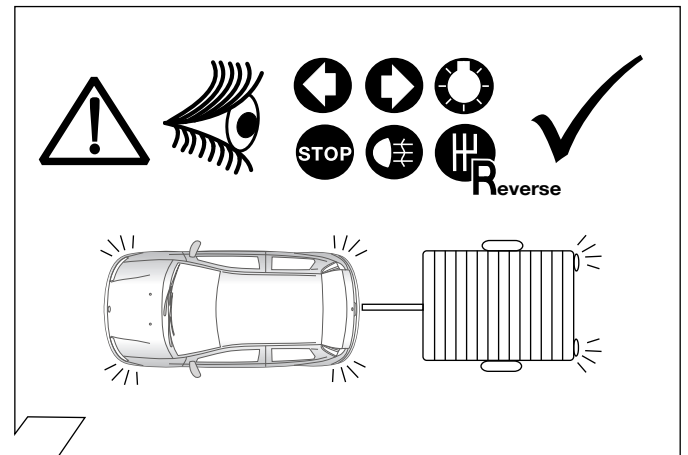
15



16



17



18

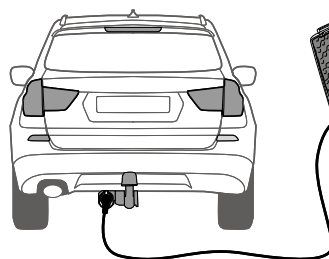
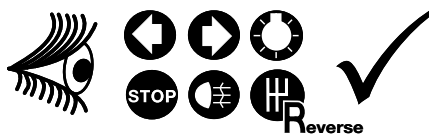
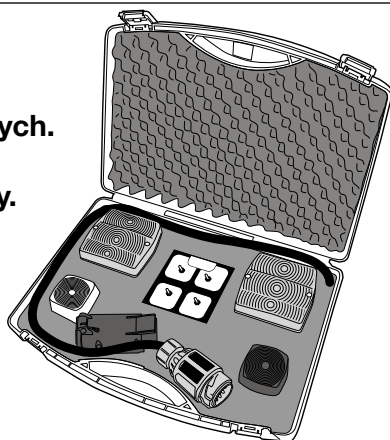
OPCJA

Symulacja przyczepty dla gniazd 7 i 13 Pinowych.

Simulator privesu pre 7- a 13-pol. zasovky.

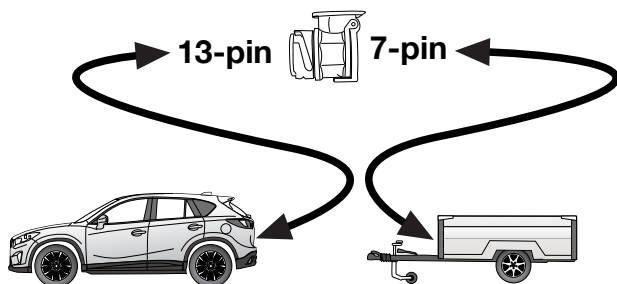
Trailer Simulator for 7- and 13-pin Sockets

Art.
50400516

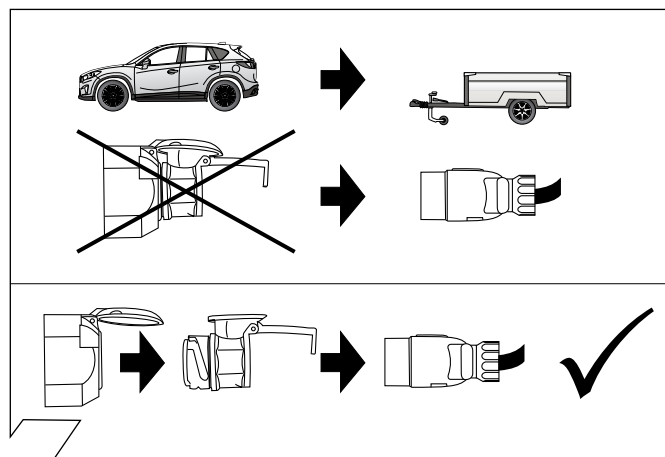


19

Opcja: adapter 62400003
Optional: Adapter socket 62400003



20



21

Objasnienia symboli	PL	Vysvetlivky k symbolom	SK	SYMBOL EXPLANATION	GB
	Lewe(58-L) lub prawe (58-R) koncové svetlá	ľavé (58-L) resp. pravé (58-R) koncové svetlá		left (58-L) respectively right (58-R) tail light	
	Swiato stop (54)/ trzecie brzdové svetlá (54)	Brzdové svetlá (54)/ tretie brzdové svetlá (54)		stop light (54) / high mounted, third stop light (54)	
	Kierunkowskaz lewy	Smerové svetlo ľavé		turn signal indicator left	
	Kierunkowskaz prawy	Smerové svetlo pravé		turn signal indicator right	
	przeciwmgienne swiatlo	Hmlové svetlo(á)		rear fog light(s)	
	swiatlo wsteczne	Spätne svetlo (á)		reversing light(s)	
	staly plus/gniazdo 13 biegunowe, kontakt 9	Trvalé plus/zásuvka 13 polová, kontakt 9		Permanent power supply / 13pin socket, chamber 9	
	przewód ładujący/gniazdo 13 biegunowe, kontakt 10	Nabijający kábel/ zásuvka 13-polová, kontakt 10		charging wire for trailer fridge / 13pin socket, chamber 10	
	rozpoznanie przyczepty	Prives / rozpoznanie privesu		trailer / trailer recognition	
	staly plus/stale napiecie	Trvalé plus/stály prúd prúdu		Permanent current power supply	
	masa 31	Kostrá (31)		Ground or Earth (31)	
	klema baterii - minus	Pólová svorka batérie - minus		ground connection battery terminal lug	
	klema baterii - plus	Pólová svorka batérie - plus		positive connection battery terminal lug	
	Bezpiecznik/ amperaz 20A	Poistka / Vykon poistky 20 Ampère		fuse / fuse capacity 20 Ampère	
	Zapalniczka / gniazdo uzupełniające	Zapalovacia / doplnková zásuvka		cigarette lighter / accessory socket	
	klakson	Reproduktor/húkačka		loudspeaker / buzzer	
	czujnik(sensor) parkowania	Parkovací senzor		park distance control	
	Przelacznik	Prepinac/zdroj funkcie		switch / source of function	
	polczyk	Spojit		Connect together	
	rozlaczyc	Rozpojit		disconnect	
	sledzic / patrz nastepne informacje	Sledovat / vid. dalsie informácie		Look at / see further information	
	sledzic/wybrana czesc	Sledovat vybranú oblasť		look carefully at selected area	
	znajdujacy sie / w porzadku	Nachádzajúci sa / osadeni/v poriadku		Present / Occupied / OK	
	nie znajdujacy sie / nie w porzadku	Nenachádzajúci sa/neosadeni/ nie v poriadku		Not present / Not occupied / not OK	
	na lewo	Nalavo		left	
	na prawo	Napravo		right	
	dzwiekowa sygnalizacja	Zvuková signalizácia		acoustic indication	
	Uwaga / wazna informacja	Pozor / dôležitá informácia		attention / important advice	