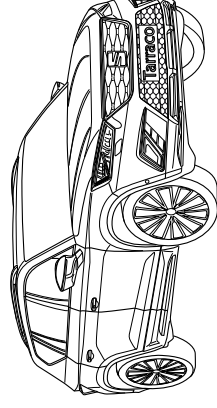
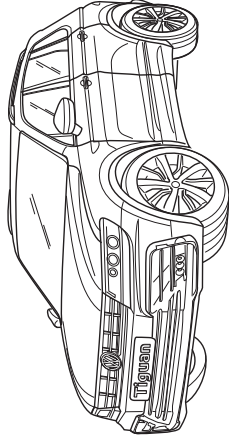
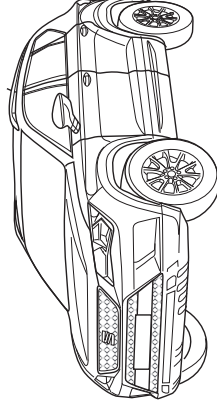
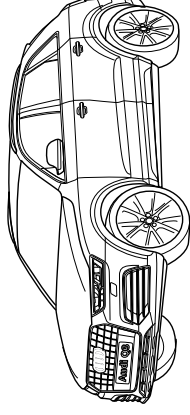


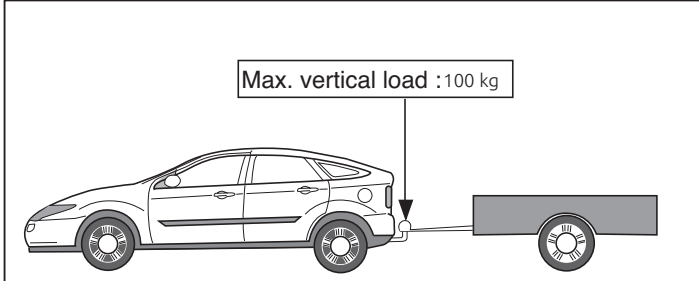
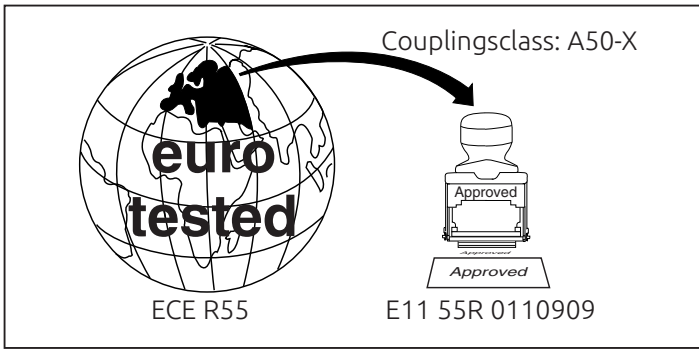
# Towbar

6240 Art. nr.: 6661

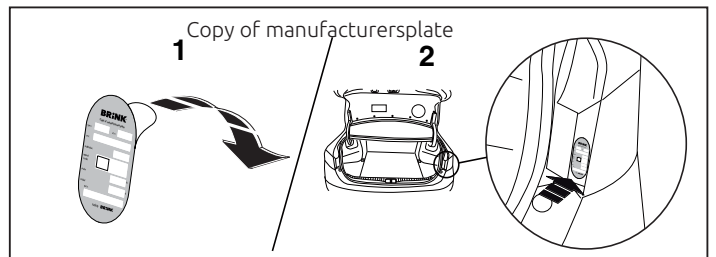
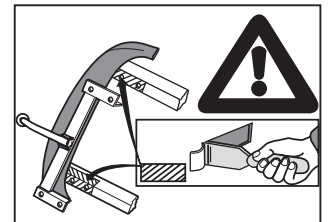
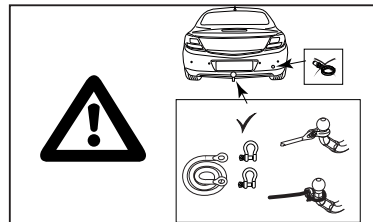
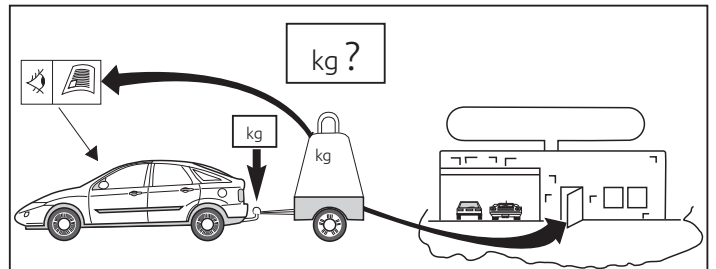
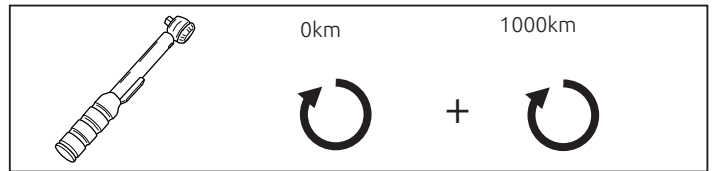
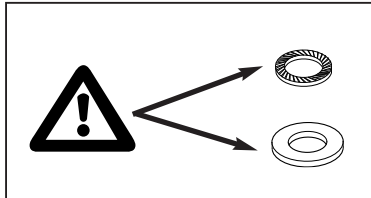
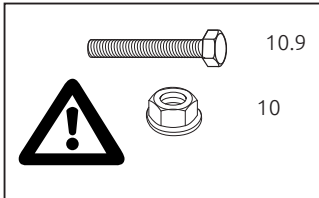
Audi/Vw/Seat

- Q3 (S-Line) (8U) 2012->
- Tiguan 2007->
- Ateca 2016->
- Tarraco 2018->

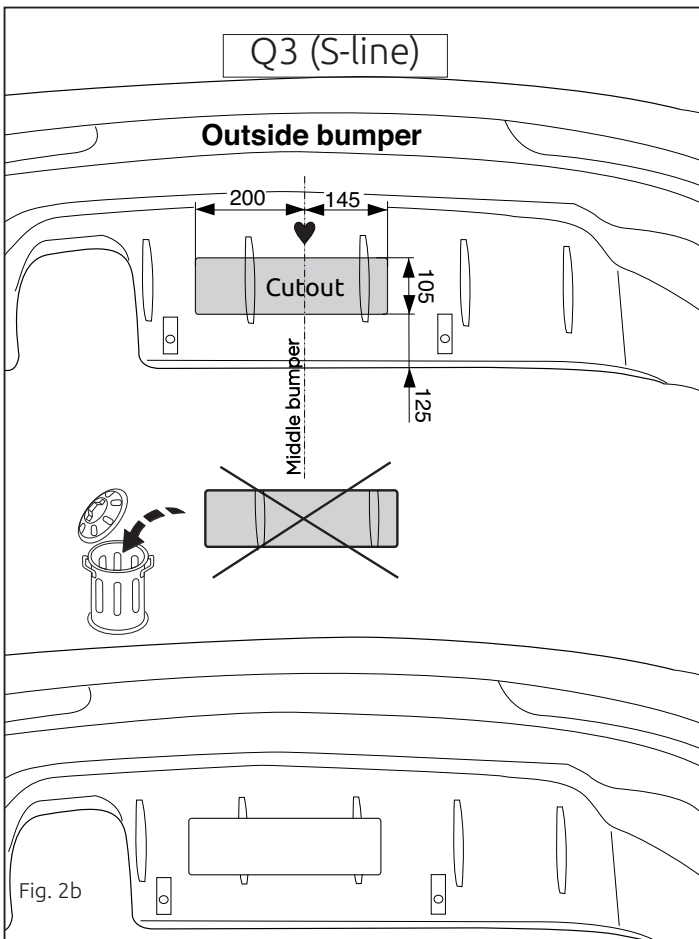




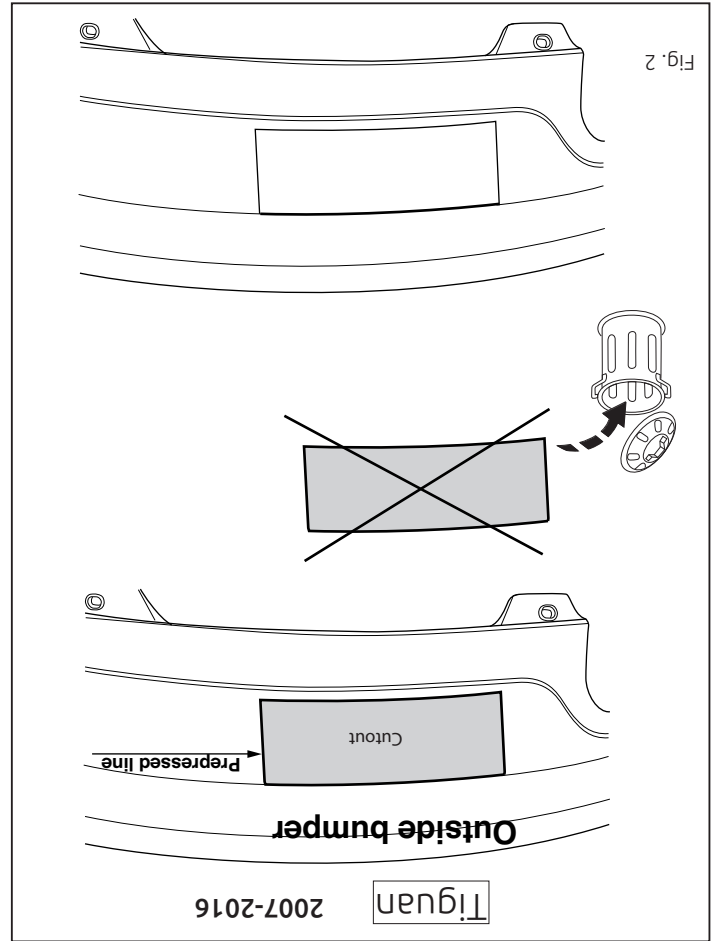
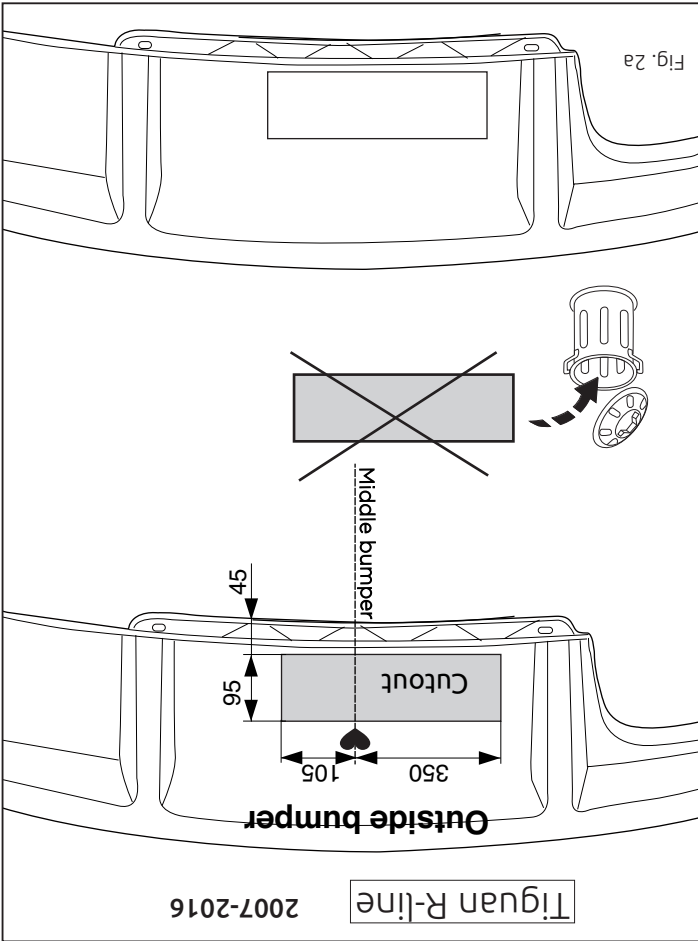
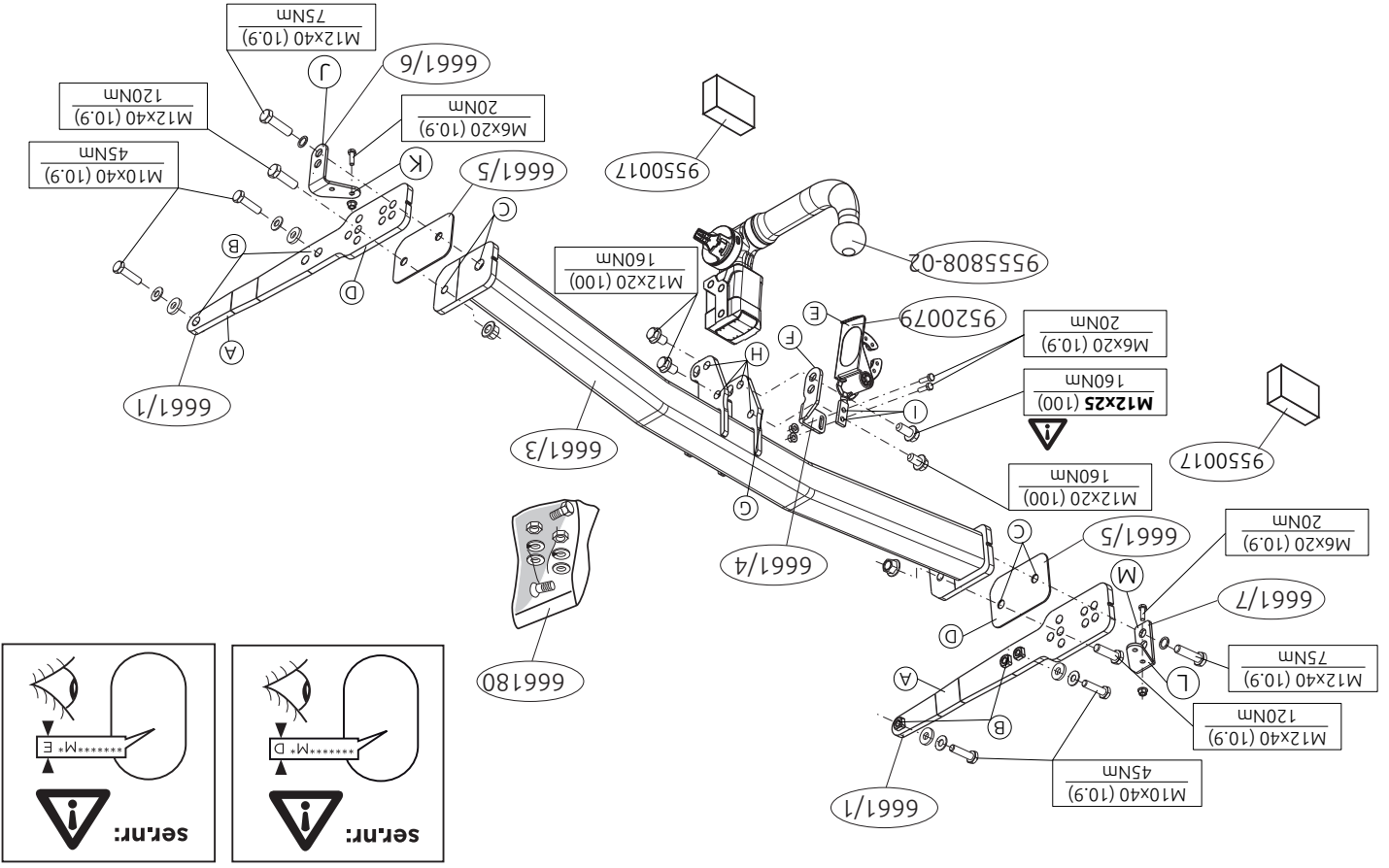
D-Value: 12,6 kN

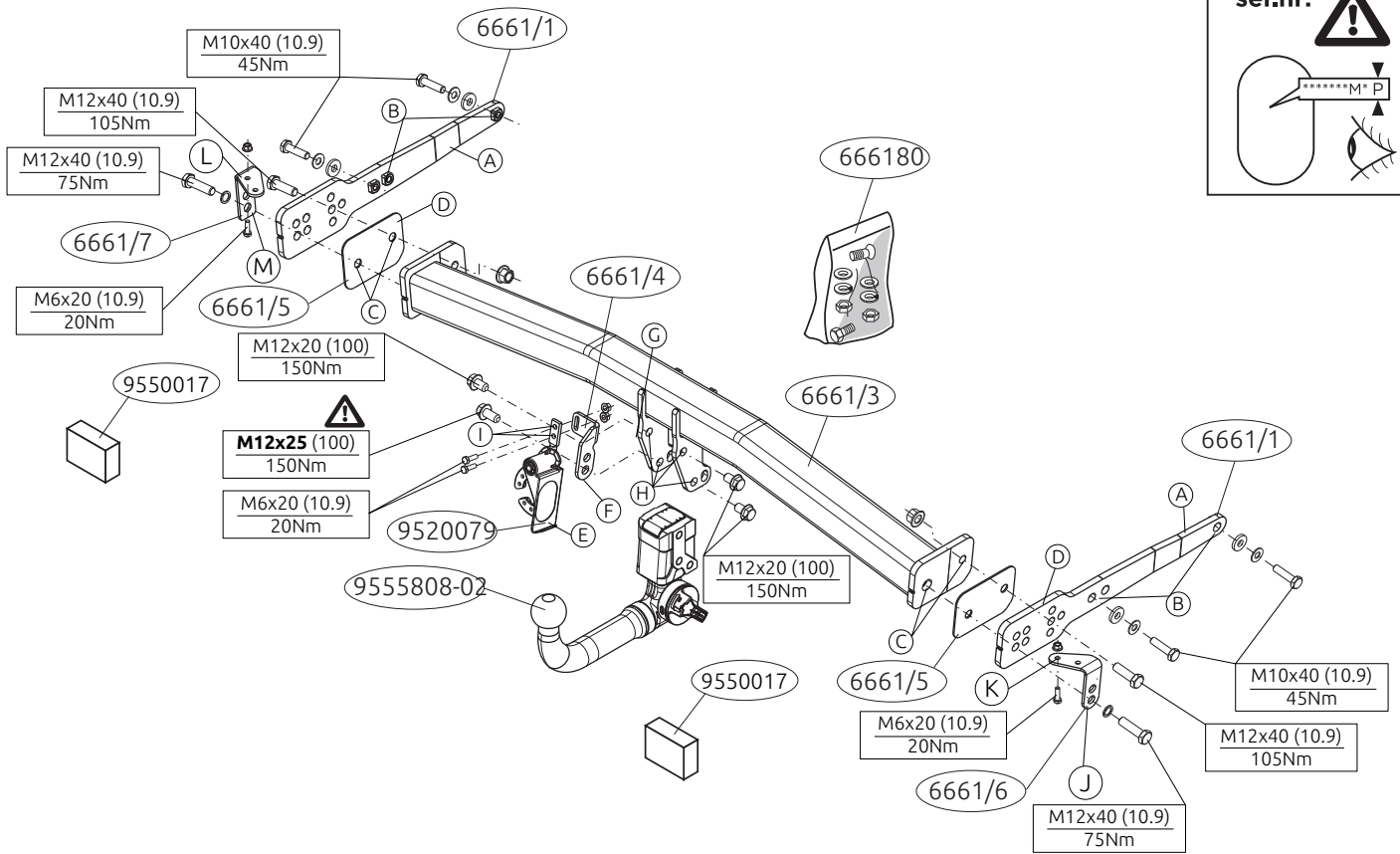


© 666170/29-09-2020/2



© 666170/29-09-2020/23





© 666170/29-09-2020/4

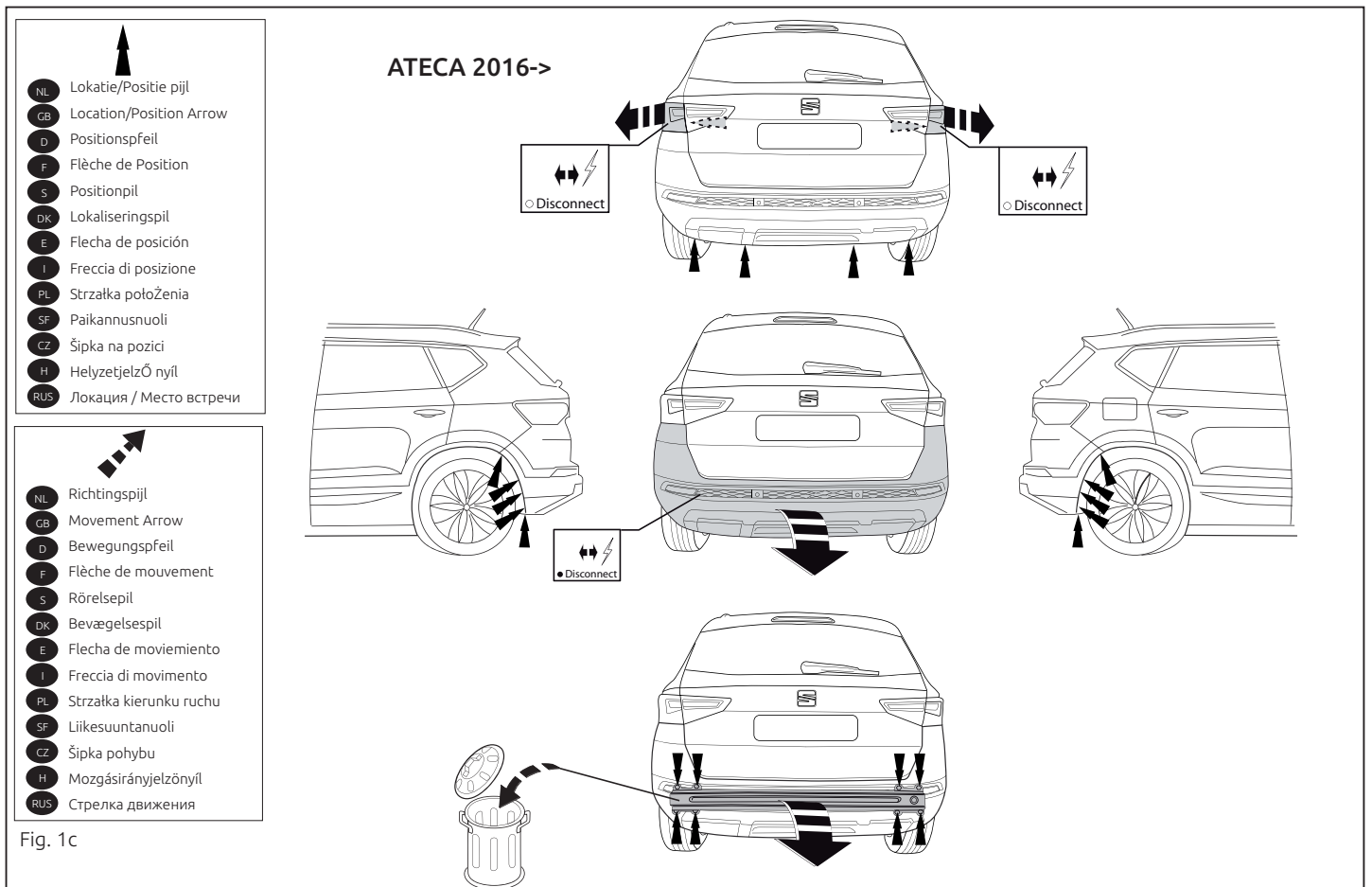
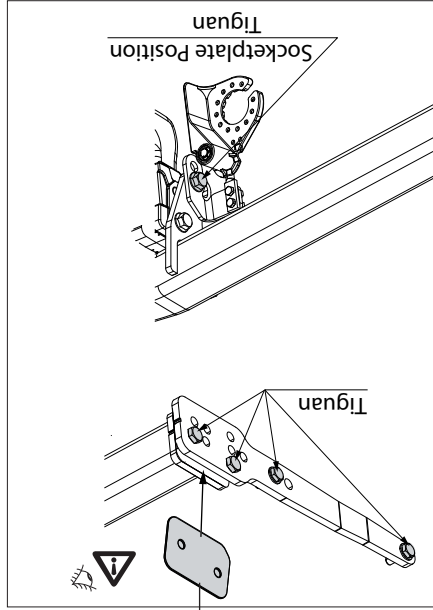
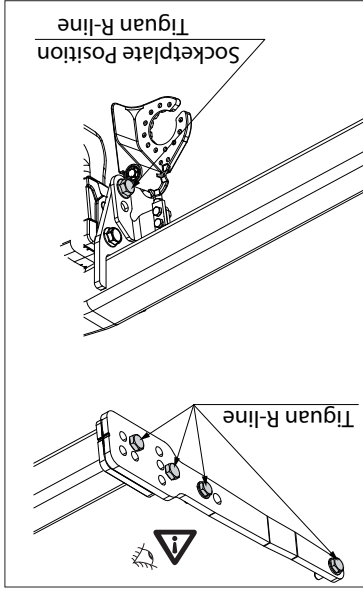
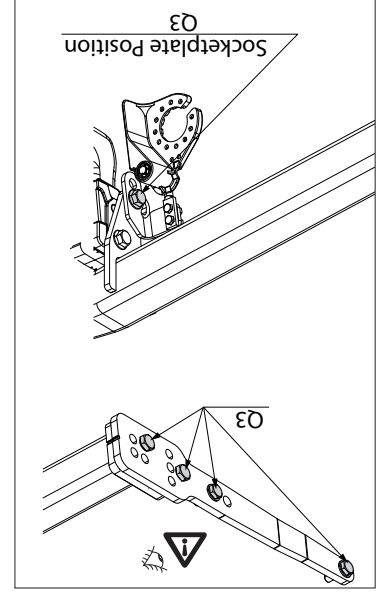


Fig. 1c

© 666170/29-09-2020/21



**Tiguan 2007-2016**



**Audi Q3**

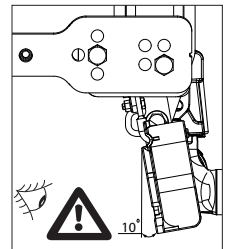
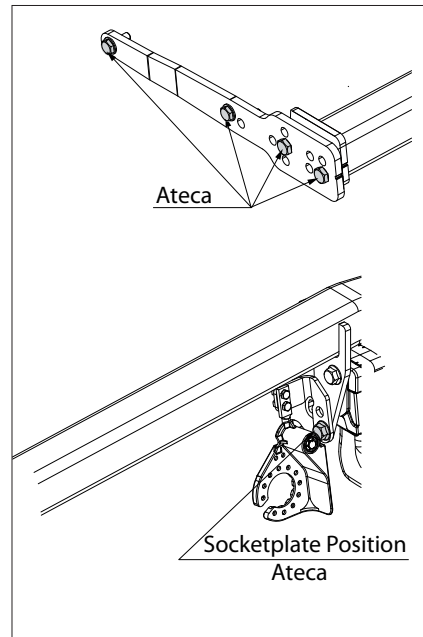
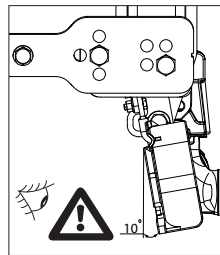
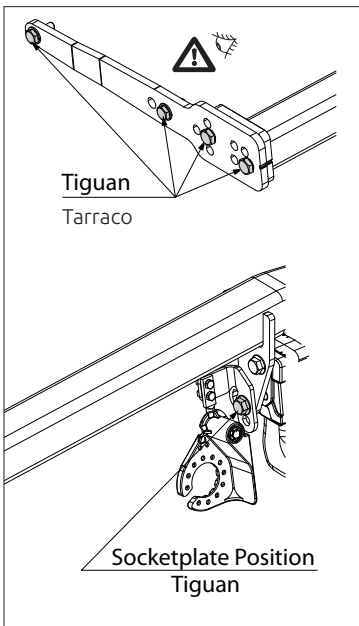
**TIGUAN 2016-> TARRACO 2019->**

**Fig. 1b**

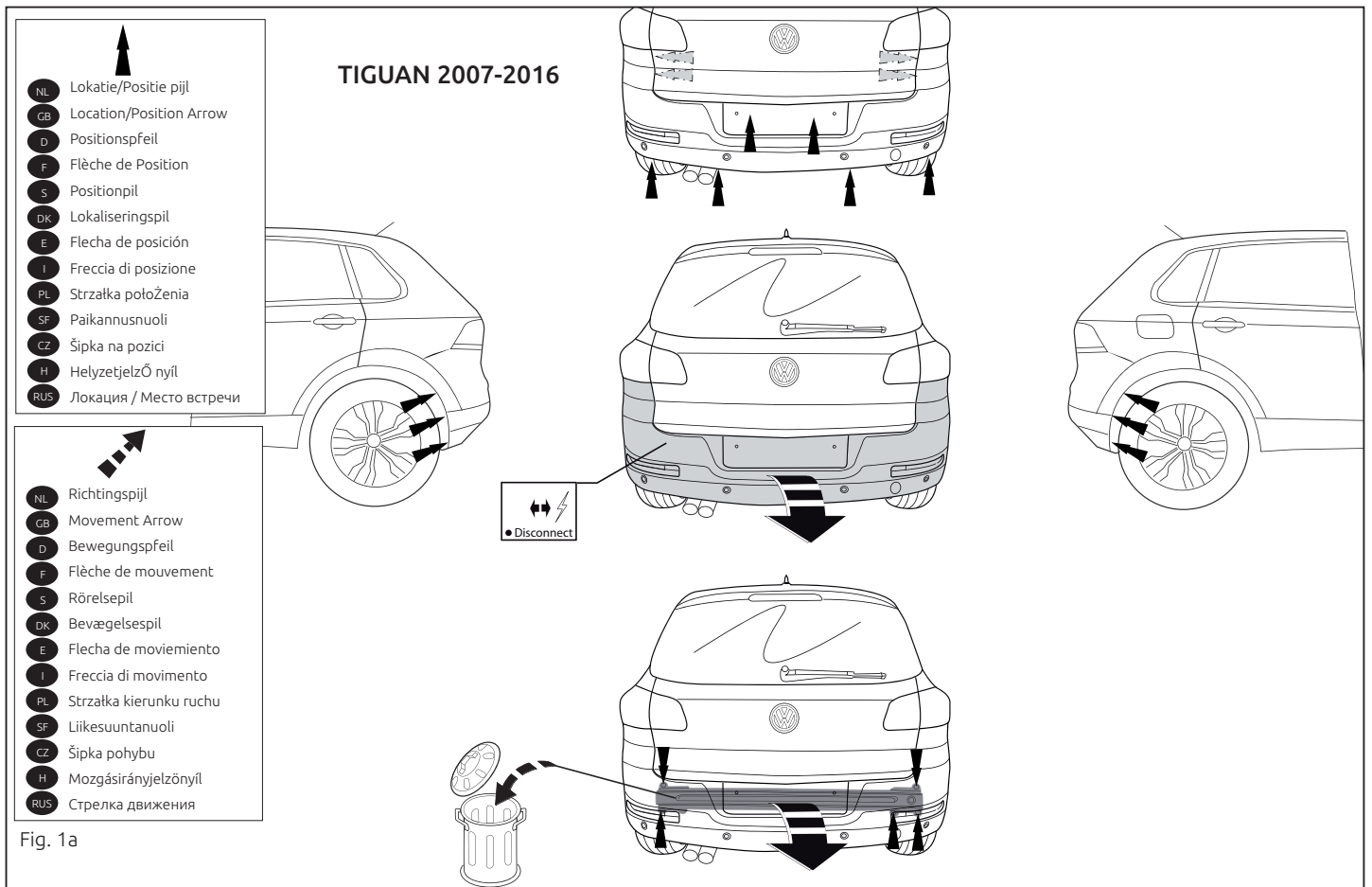
<ul style="list-style-type: none"> <li>● NL Lokatie/Positie pjl</li> <li>● GB Location/Position Arrow</li> <li>● D Positionspfeil</li> <li>● F Flèche de Position</li> <li>● S Positionpjl</li> <li>● DK Lokaliseringsspil</li> <li>● E Flecha de posicion</li> <li>● I Freccia di posizione</li> <li>● PL Strzałka pozozenia</li> <li>● SF Paikannusnuoli</li> <li>● CZ Šipka na pozici</li> <li>● H Helyezéjelző nyíl</li> <li>● RUS Локатор / Метро стрелка</li> </ul>	<ul style="list-style-type: none"> <li>● NL Richtingspjl</li> <li>● GB Movement Arrow</li> <li>● D Bewegungspfeil</li> <li>● F Flèche de mouvement</li> <li>● S Rörelsepjl</li> <li>● DK Bevægelsespil</li> <li>● E Flecha de movimiento</li> <li>● I Freccia di movimento</li> <li>● PL Strzałka kierunku ruchu</li> <li>● SF Liikesuuntanuoli</li> <li>● CZ Šipka pohybu</li> <li>● H Mozgásirányjelzőnyíl</li> <li>● RUS Стрелка движения</li> </ul>
---	---

# Tiguan 2016->

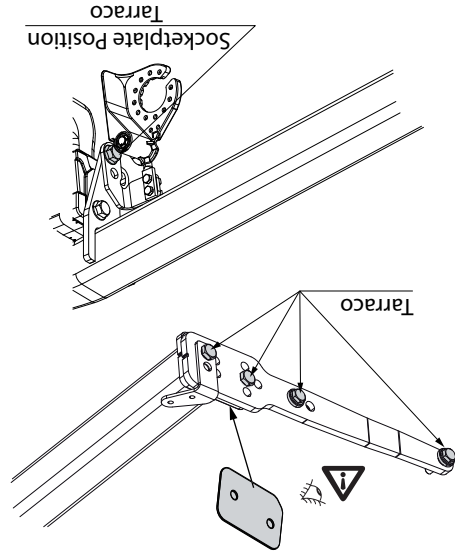
# Ateca 2016->



© 666170/29-09-2020/6



© 666170/29-09-2020/19



## Tarraco 2018->

**Fig. 1**

**Audi Q3**

● Disconnect

2x

NL	Lokatie/Positie pijl
GB	Location/Position Arrow
D	Positionspfeil
F	Flèche de Position
S	Positionspil
BK	Lokalisierungspil
E	Flèche de position
I	Freccia di posizione
PL	Strzałka pozozenia
SF	Pakikanunsoiti
CZ	Šipka na pozici
H	Helyzetjelző nyíl
RUS	Локация / Место стрелки
NL	Richtingspijl
GB	Movement Arrow
D	Bewegungspfeil
F	Flèche de mouvement
S	Rörelsepil
BK	Bevægelsespil
E	Flèche de movimiento
I	Freccia di movimento
PL	Strzałka kierunku ruchu
SF	Liihesuntanuoli
CZ	Šipka pohybu
H	Mozgásirányjelzőnyíl
RUS	Стрелка движения

## NL MONTAGEHANDLEIDING:

Afhankelijk van het motortype, kan een wijziging aan het koelsysteem nodig zijn.

Voordat u met de montage begint dient u op het typeplaatje te kijken welke schets, in de handleiding, van toepassing is.

1. Demonteer de bumper inclusief de stootbalk van het voertuig, de stootbalk wordt niet meer gebruikt. Herplaats de bouten. Zie figuur 1, 1a, 1b, 1c.
2. Plaats de profielen A in de chassisbalken, bevestig deze handvast op de punten B.
3. Monteer de trekhaak op de punten C, **indien nodig** inclusief vulplaat D en steunen J en M.
4. Monteer de Brink Connector E inclusief wegklapbare stekkerplaat F met strip G op de punten H en I.
5. **Indien aanwezig:** Monteer de antennes aan steunen J en M op de punten K en L.
6. Draai alle bouten en moeren overeenkomstig schets vast.
7. Zaag overeenkomstig figuur 2, 2a, 2b het aangegeven deel uit.
8. Plaats de twee PE schuimblokken als afdichting in de chassisbalken.
9. Herplaats het onder punt 1 en 2 verwijderde, exclusief de stootbalk.

**Raadpleeg voor demontage en montage van voertuig onderdelen het werkplaats handboek.**

**Raadpleeg voor montage en bevestigingsmiddelen de schets.**

**Raadpleeg voor montage en demontage van het afneembare kogelsysteem de bijgevoegde montagehandleiding.**

### BELANGRIJK:

\* Voor eventueel noodzakelijke aanpassing(en) "van het voertuig" dient men de dealer te raadplegen.

vonatkozik a nem megfelelő szerszámok használatára, a leírtaktól eltérő módszerek és eszközök alkalmazására, valamint a szerelési útmutató téves értelmezésére.

## RUS РУКОВОДСТВО ДЛЯ МОНТАЖА:

В зависимости от типа двигателя, может понадобиться модификация охлаждающей системы.

Перед тем, как начинать монтаж, требуется проверить табличку с типом изделия для того, чтобы определить какую именно из иллюстраций в инструкции по установке нужно использовать.

1. Снять бампер вместе со буферным брусом автомобиля. Буферный брус больше не понадобится. Поставить болты на место. См. рисунок 1, 1a, 1b, 1c.
2. Установите фасонные детали А в балках шасси, закрепите их вручную в точках В.
3. Установить буксирный крюк в точках С, **при необходимости** вместе наполняющей пластиной D кронштейны J и M.
4. Установить Brink Connector E вместе с отводной штепсельной платой F и полосой G в точках H и I.
5. **Если имеются:** Закрепите антенны на кронштейны J и M в точках K и L.
6. Затянуть все болты и гайки в соответствии со значениями, указанными на рисунке.
7. Выпилить обозначенную часть, как указано на рис 2, 2a, 2b.
8. В качестве уплотнения, вставить два полиэтиленовых элемента в балки шасси.
9. Замените элемент, снятый на шаге 1 и 2, кроме буферным брусом.

Для инструкций по снятию и установке деталей автомобиля,

\* Indien op de bevestigingspunten een bitumen of anti-dreunlaag aanwezig is, dient deze verwijderd te worden.

\* Voor de max. toegestane massa, welke uw auto mag trekken, dient u uw dealer te raadplegen.

\* **Bij het boren dient men er zorg voor te dragen, dat electriciteits-, rem- en brandstofleidingen niet worden geraakt.**

\* Verwijder "indien aanwezig" de plastik dopjes uit de puntlasmoeren.

\* Deze handleiding dient na montage bij de voertuigpapieren gevoegd te worden.

\* Brink Towing Systems B.V. is niet aansprakelijk voor de schade die het direct of indirect gevolg is van onjuiste montage, daaronder begrepen gebruik van niet-geschikte gereedschappen en het gebruik van andere dan de voorgeschreven montagewijze en middelen, dan wel onjuiste interpretatie van dit onderhavig montagevoorschrift.

## GB FITTING INSTRUCTIONS:

**Depending on the type of motor, a change to the cooling system may be required.**

**Before you start the fitting you must check the type plate to determine which sketch, in the fitting instruction, is applicable.**

1. Remove the bumper and the buffer beam from the vehicle. The buffer beam will no longer be needed. Replace the bolts. See figure 1, 1a, 1b, 1c.
2. Place sections A in the chassis members, attach these hand-tight onto points B.
3. Fit the towbar at points C, **if necessary** including shim D and brackets J and M.
4. Fit the Brink Connector E including the foldaway socket plate F and strip G onto points H and I.
5. **If present:** Attach the aerials to supports J and M at points K and L.
6. Tighten all nuts and bolts to the torque indicated in the drawing.

© 666170/29-09-2020/8

обращайтесь к руководству для работников гаражей.

Информацию о монтаже и средствах крепления вы найдете в схеме.

Для инструкций по установке и снятию съемного крюка с шаром, обращайтесь к прилагаемому руководству по монтажу.

### ВНИМАНИЕ:

\* Если потребуются изменения конструкции транспортного средства, следует посоветоваться с дилером автомобиля.

\* Если в точках прикрепления имеется слой битума или противозащитной материал, его следует удалить.

\* Сведения о максимально допустимой массе буксируемого прицепа Вы можете получить у дилера автомобиля.

\* **При сверлении следите за тем, чтобы не задеть электропроводку и линии тормозной цепи и подачи горючего.**

\* Удалите (если они имеются) пластмассовые затычки из приваренных гаек.

\* После монтажа крюка следует хранить настоящее руководство в комплекте с технической документацией автомобиля.

\* Фирма Brink Towing Systems B.V. не отвечает за ущерб, являющийся прямым или косвенным следствием неправильного монтажа, в том числе использования неподходящих инструментов и применения иного способа монтажа или других средств, чем предписано в инструкции, либо неправильного истолкования настоящей инструкции по монтажу.

© 666170/29-09-2020/17



**DŮLEŽITĚ:**

- \* Pokud je potřeba provést na vozě úpravy, obraťte se na svého prodejce.
- \* Pokud je místo montáže opatřeno asfaltovým nátěrem nebo vrstvou nátěru snižující hluk, odstraňte je.
- \* Pro informaci o maximálním nákladu povoleném k tažení se obraťte na svého prodejce.
- \* Při vrtní dbejte zvláštně pozornosti, zejména co se týče elektrických, brzdových a palivových kontaktů.
- \* Pokud jsou na matičích bodových svarování plastová víčka, odstraňte je. Po montáži uschovejte tento manuál k ostatním dokladům vozidla.
- \* Společnost Brink Towing Systems B.V. neodpovídá za přímé ani nepřímé škody způsobené nespřávnou montáží, včetně použití nevhodných nástrojů, použitím jiných metod montáže a prostatickému než uvedených a nespřávným pochopením těchto pokynů k montáži.

**H**

**SZERELÉSI ÚTMUTATÓ:**

**A motorpumpától függhően előfordulhat, hogy szűkségessé válik a hűtőrendszer módosítása.**  
**Mielőtt rögzítené az eszéköt, ellenőrizze a típusátblát, hogy a rögzítési útmutató alapján melyik ábra alkalmazazandó.**

1. Átváltssa el a járműről az útközöt és az acél útközörudat. Az útközörudra már nem lesz szükség. Cserélje ki a csavarokat. Lásd az ábrát 1, 1a, 1b, 1c.
2. Hélyezze a A részeket az alváz eleméibe, és kézzel rögzítse a D pontokhoz.
3. Hélyezze fel a vontatórudat az C-val jelölt pontokba, ha szűkséges D távolsgtaró lemez el J és M tartóelemhez segítéségével.
4. Szerelje fel a Brink Connector E az aljátlemmez F és a pántal G

beam.

7. Saw out the indicated section in accordance with figure 2, 2a, 2b.
8. Place the two PE foam blocks as sealing in the chassis members.
9. Replace the element removed in step 1 and 2 except for the bumper

**For dismantling and fitting the vehicle parts, see the site handbook.**  
**For fitting instructions and attachment method, see drawing.**  
**See the assembly manual supplied for instructions on fitting the removable ball system.**

**NOTE:**

**Should this installation process entail the cutting of the bumper – conformation MUST be obtained by the installation engineer of the customer's acceptance prior to completion. Brink Towing Systems B.V. do not accept responsibility for any matters arising as a result of this miscommunication.**  
**All measurements are in mm!**

- \* The dealer should be consulted for possible necessary adjustment(s) "Of the vehicle".
- \* Remove the insulating material from the contact area of the fitting points.
- \* Consult your dealer for the maximum tolerated pull weight and ball hitch pressure of your vehicle.
- \* Do not drill through electrical-, brake- or fuel lines.
- \* Remove (if present) the plastic caps from the spot welding nuts.
- \* This fitting instruction has to be enclosed in the vehicle documents after fitting the towbar.
- \* Brink Towing Systems B.V. is not liable for damage caused directly or indirectly by incorrect assembly, including the use of unsuitable tools, the use of other assembly methods and means than the ones outlined, and the incorrect interpretation of these assembly instructions.

5. **Ha aktuális:** Illesse az antennákat a J és M tartóelemhez az K és L pontokra.
  6. Szortssa be az összes anyát és csavart a rajzon feltüntetett csavarónyomtatékig.
  7. Fürszszel vágja ki a jelzett részt a 2, 2a, 2b ábrának megfelelően.
  8. Hélyezze a két PE habtömböt távolsgtarótként az alváz eleméibe.
  9. Az útközörudra kivételével cserélje ki az 1 és 2. lépésben eltávolított elemeket.
- A szetszerelés és a jármű alkatrészek összeillesztése érdekében, lásd a munkahelyi kézikönyvet.**  
**Az összeillesztési utasítás és a csatlakozási eljárás érdekében, lásd a rajzot.**  
**Az eltávolítható gőmbrendszert összeszerelése érdekében, lásd a összeszerelési kézikönyvet.**

**FONTOS:**

\* Amennyiben a gépkocsin módosításra van szükség, kérjünk felvilágosítást kereskedőnkktől.  
 \* Amennyiben a csatlakozási pontok bitumennel, vagy zajcsökkentő anyaggal van bevonva, ezeket távolítsuk el.  
 \* A jármű által maximálisan vonattható megengetett teher mértékéről tájékozódjunk kereskedőnkkel.  
 \* **Fürás során ügyeljünk arra, hogy elkerüljük az elektromos, a fék- és az üzemananyag-vezetékeket.**  
 \* Amennyiben pontthegesztéssel rögzített anyákkal találkoznak, vegyük le róluk a mianyag sapkát.  
 \* A felszerelés után az útmutató C-tízzük a gépármű papírjával együtt.  
 \* A Brink Towing Systems B.V. nem vállal felelősséget a nem megfelelő szerezésből közzvetlen vagy közzvetett módon közzvetett károkért. Ez

**D MONTAGEANLEITUNG:**

**Je nach Motortyp ist gegebenenfalls eine Anpassung des Kühlsystems erforderlich.**  
**Vor Beginn des Einbaus ist anhand der Typplakette der Anhängerkupplung festzustellen welches Bild in der Einbauanleitung maßgebend ist.**

1. Die Stoßränger einschließlich des Stoßbalkens vom Fahrzeug abmontieren. Der Stoßbalken wird nicht mehr benötigt. Schrauben wieder anbringen Siehe Abbildung 1, 1a, 1b, 1c.
2. Die Profile A im Fahrgestellträger anlegen und bei den Punkten B halb-fest befestigen.
3. Die Anhängervorrichtung, **soweit erforderlich** einschließlich Füllplatte D und die Halterungen J und M, bei den Punkten C montieren.
4. Das Brink Connector E einschließlicg wegklappbarer Steckdosenplatte F mit Lasche G bei den Punkten H und I montieren.
5. **Falls vorhanden:** Die Antennen an die Halterungen J und M bei den Punkten K und L montieren.
6. Alle Schrauben und Muttern gemäß den Angaben in der Abbildung festdrehen.
7. Gemäß Abb. 2, 2a, 2b das angegebene Teil herausschneiden.
8. Die zwei PE-Schaumböcke als Dichtung in den Fahrgestellträger einsetzen.
9. Montieren Sie das Bauteil, das im ersten und zweiten Schritt entfernt wurde, außer dem Stoßbalkens.

**Für die Demontage und Montage von Fahrzeugteilen das Werkstatt-Handbuch zu Rate ziehen.**  
**Für die Montage und die Befestigungsmittel die Skizze zu Rate ziehen.**  
**Für die Montage und Demontage des abnehmbaren Kugelsystems die beiliegende Montageanleitung zu Rate ziehen.**

## HINWEISE:

- \* Für (eine) eventuell erforderliche Anpassung(en) "des Fahrzeugs" ist der Händler zu Rate zu ziehen.
- \* Im Bereich der Anlageflächen muß Unterbodenschutz, Hohlraumkonservierung (Wachs) und Antidröhnmaterial entfernt werden.
- \* **Vor dem Bohren prüfen, daß keine, dort eventuell vorhandene Leitungen beschädigt werden können.**
- \* Alle Bohrspäne entfernen und gebohrte Löcher gegen Korrosion schützen.
- \* Entfernen Sie "falls vorhanden", die Plastikkappen von den Punktschweißmuttern.
- \* Für das höchstzulässige Zuggewicht und der erlaubte Kugeldruck Ihres Fahrzeugs ist IhrHändler zu befragen.
- \* Die Quetschmuttern müssen nach einem späteren lösen der Muttern gegen neue ausgetauscht werden, da ansonsten die Sicherungswirkung nicht mehr garantiert ist!
- \* Brink Towing Systems B.V. haftet nicht für Schäden, die als direkte oder indirekte Folge einer nicht ordnungsgemäßen Montage auftreten, darunter fallen auch die Benutzung von ungeeigneten Werkzeugen, andere als die vorgeschriebenen Montageverfahren und Montagemittel sowie eine fehlerhafte Interpretation der betreffenden Montageanweisung.

## F INSTRUCTIONS DE MONTAGE:

En fonction du type de moteur, il se peut que le système de refroidissement ait besoin de subir une modification.

Avant de commencer le montage veuillez vérifier la plaque signalétique de l'attelage afin de déterminer la figure correspondante dans la notice de montage.

1. Déposer le pare-chocs du véhicule y compris la traverse; la traverse ne

1. Irrota ajoneuvosta puskuri sekä iskunvaimenninpalkki, iskunvaimenninpalkkia ei enää käytetä. Aseta pultit takaisin paikalleen. Ks. kuva 1, 1a, 1b, 1c.
2. Aseta profiilit A alustapalkkeihin ja kiinnitä ne löyhästi kohtiin B.
3. Kiinnitä vetokoukku kohtiin C, **sekä tarvittaessa** välikappale D ja tukien J ja M.
4. Kiinnitä Brink Connector E ja siihen kiinnitetty kokoontaitettava pistorasialevy F kaistaleineen G kohtiin H ja I.
5. **Mikäli olemassa:** Kiinnitä antennit tukien J ja M ne kohtiin K ja L.
6. Kiristä kaikki pultit ja mutterit piirroksen mukaisesti.
7. Saha merkitty osa irti kuvan 2, 2a, 2b mukaisesti.
8. Aseta molemmat PE-vahtomuovikappaleet tiivisteeksi alustapalkkeihin.
9. Asenna vaiheessa 1 ja 2 irrotettu osa iskunvaimenninpalkkia lukuun ottamatta.

**Ajoneuvon osien purkamis- ja asennusohjeet, ks. työpaikalla käytetty käsikirja.**

**Asennus- ja kiinnitysohjeet, ks. piirros.**

**Irrrottavan kuulajärjestelmän asennus- ja purkamisohjeet, ks. oheinen asennusopas.**

## TÄRKEÄÄ:

- \* "Ajoneuvoa" koskevasta mahdollisesta tarpeellisesta sovellutuksesta/sovellutuksista on kysyttävä neuvoa jälleenmyyjältä.
- \* Mikäli kiinnityskohdissa on bitumi- tai tärinänestokerros, se on poistettava.
- \* Auton vetämää sallittua enimmäiskuormitusta on tiedusteltava jälleenmyyjältä.
- \* **Porattaessa on huolehdittava siitä, että ei jouduta kosketuksiin sähkö-, jarru- tai polttoainetohtojen kanssa.**
- \* Poista, "mikäli olemassa", pistehitsausmuttereiden muovisuojukset.
- \* Nämä asennusohjeet on asennuksen jälkeen säilytettävä yhdessä ajoneu-

sera plus utilisée. Remettre les boulons de fixations en place. Voir la figure 1, 1a, 1b, 1c.

2. Positionner les profilés A dans les longerons de châssis et les fixer (en serrant à la main) sur les points B.
3. Fixer l'attache-remorque à l'emplacement des points C, **si nécessaire** y compris les plaquette de calage D et les supports J et M.
4. Monter le Brink Connector E y compris la prise rabattable F avec plaquette G sur les points H et I.
5. **Si présents:** Monter les antennes sur les supports J et M sur les points K et L.
6. Serrer tous les boulons et écrous conformément au schéma.
7. Scier la partie indiquée conformément à la figure 2, 2a, 2b.
8. Placer les deux blocs de mousse en polyester en guise de colmatage dans les longerons de châssis.
9. Remplacez l'élément précédemment retiré (étape 1 et 2), à l'exception la traverse.

**Pour le montage et le démontage des pièces du véhicule, consulter la notice du fabricant.**

**Consulter le croquis pour voir le montage et les moyens de fixation.**

**Pour le montage et le démontage de la rotule amovible, consulter la notice de montage jointe.**

## REMARQUE:

- \* Pour une/des adaptations indispensables sur le véhicule, veuillez consulter le concessionnaire.
- \* Enlever la couche de bitume ou d'anti-tremblement qui recouvre éventuellement les points de fixation.
- \* Pour connaître le poids de traction maximum et le poids en flèche sur la rotule autorisée du véhicule, veuillez consulter votre concessionnaire.
- \* **Veiller en perçant à ne pas endommager les conduites de électrique,**

© 666170/29-09-2020/10

voa koskevien papereiden kanssa.

- \* Brink Towing Systems B.V. ei ole vastuussa vioittumisesta, joka on suoraan tai epäsuoraan aiheutunut väärästä asennuksesta samoin kuin sopimattomien työkalujen käytöstä, muiden kuin ohjeissa mainittujen asennusmenetelmien tai välineiden käytöstä sekä kyseisten asennusohjeiden väärintulkinnasta.

## CZ POKYNY K MONTÁŽI:

**V závislosti na typu motoru je třeba upravit chladicí systém.**

**Před instalací je nutno zkontrolovat typový štítek, abyste zjistili, který nářez v pokynech pro instalaci máte použít.**

1. Odstraňte nárazník o ocelovou nosník nárazníku z vozidla. Nosník nárazníku již nebudete potřebovat. Vyměňte šrouby. Viz schéma 1, 1a, 1b, 1c.
2. Vložte části A do podélných nosníků podvozku a rukou je přitáhněte k bodům B.
3. Připevněte tažnou tyč v bodech C, **pokud je to nutné** pomocí rozpěrné destičky D podpěry J a M.
4. Nasaďte Brink Connector E včetně držáku zásuvky F a pásku G k bodům H a I.
5. **Pokud existuje:** Připevněte antény k podpěry J a M v bodech K a L.
6. Utáhněte všechny matice a šrouby kroutivou silou uvedenou ve výkresu.
7. Vyřízněte označenou část podle obrázku 2, 2a, 2b.
8. Umístěte dva PE pěnové bloky jako rozpěry na nosník podvozku.
9. Vyměňte prvek odstraněný v kroku 1 a 2 kromě nosník nárazníku.

**Před demontáží a montáží částí vozidla konzultujte montážní příručku. Montážní pokyny a metoda připevnění dle náčrtu.**

**Před montáží vyměnitelného systému tažné koule konzultujte mon-**

© 666170/29-09-2020/15

punto.  
\* Questa istruzione di montaggio deve essere allegata ai documenti del veicolo dopo l'installazione del ganccio.  
\* Brink Towing Systems B.V. non può essere ritenuta responsabile per eventuali danni direttamente dovuti ad un errato montaggio, intendendo con ciò anche l'uso di attrezzi non idonei e l'uso di metodi e mezzi di montaggio diversi da quelli prescritti, nonché all'errata interpretazione delle sequenti istruzioni di montaggio.

## PL INSTRUKCJA MONTAŻU:

W zależności od typu silnika konieczna może być modyfikacja układu

chłodzenia.

Przed rozpoczęciem montażu należy sprawdzić tabliczkę znamionową,

żeby ustalić, który z szablonów znajdziesz się w instrukcji montażowej należy wykorzystać.

1. Zdemontować z pojazdu dzerrak wraz z belką dzerrakową, belka dzerrakowa nie będzie ponownie używana. Ponownie przykręcić śruby. Patrzyć rysunek 1, 1a, 1b, 1c.
2. Umieścić elementy A w częściach podwozia po czym dokręcić ręcznie w punktach B.
3. Zdemontować hak holowniczy w punktach C, w razie potrzeby wraz z płytą wypełniającą D i wspornikami J i M.
4. Zamontować Brink Connector E oraz składaną płytę z gniazdamii F i listwę G w punktach H i I.
5. **Gdy obecny:** Przy mocuj anteny do wspornika J i M w punktach K i L.
6. Dokręcić wszystkie śruby i nakrętki zgodnie z rysunkiem.
7. Wypłować zgodnie z rysunkiem 2, 2a, 2b, wskazany odciłek.
8. Umieścić dwa kloki piankowe PE jako szczelnio w poprzecznicach ramy podwozia.
9. Wymienić element usunięty w kroku 1 i 2, za wyjątkiem belki.

## S

### MONTIRINGSANVISNINGAR:

**Beröende på typ av motor, kan kylsystemet behöva ändras.**  
**Före du startar monteringen måste du kontrollera typskylten för att kunna bedöma vilken skiss i monteringsanvisningen som skall användas.**

1. Demontera stötfångaren inklusive stötranden från fordonet, stötranden förfaller. Sätt tillbaka skruvar. Se figur 1, 1a, 1b, 1c.
2. Placera profilerna A på chassibalckarna, fäst dessa för hand på positionerna B.
3. Montera dragkroken vid punkterna C, **om nödvändigt** inklusive mellanlaggsbrickan D och hållarna J och M.
4. Fäst Brink Connector E inklusive fällbara kontaktpåttan F och listen G på positionerna H och I.
5. **Om dessa finns:** Montera antennerna på hållarna J och M vid punkterna K och L.
6. Momentdrag alla skruvar och muttrar enligt figuren.
7. Säg ut de angivna delarna enligt figur 2, 2a, 2b.
8. Placera de båda PE-skumblocken som tätning i chassibalckarna.
9. Montera tillbaka delarna som du avlägsnade i steg 1 och 2 förutom

Co do montażu i montowania części pojazdu zapoznać się z podręcznikiem warsztatowym.  
Co do montażu i środków montażowych zapoznać się ze schematem. Co do montażu i demontażu zdejmowanej kuli zapoznać się z załączoną instrukcją montażu .

### WSKAZÓWKI:

- \* Po przejechaniu 1000 km dokręcić wszystkie elementy skregane.
- \* Podczas ewentualnych odwrotów upewnić się czy w pobliżu nie znajdują się przewody instalacji elektrycznej, przewody hydrauliczne lub przewody paliwowe.
- \* Wszystkie ubytki powłoki lakierniczej zabezpieczyć przed korozją.
- \* Należy wyjąć ewentualne plastikowe zaślepki w punktach przyspawanych nakrętek.
- \* Stosować nakrętki oraz śruby gatunkowe dostarczone w komplecie.
- \* Utrzymać kulę w czystości, oraz zamieniać o regularnym jej smarowaniu.
- \* Hak holowniczy zarejestrować w stałej diagnostyce.
- \* Zastosowanie się do powyższych wskazań gwarantuje Państwu bezpieczeństwo, niezawodność i sprawność naszego wyrobu przez cały okres jego użytkowania.
- \* Brink Towing Systems B.V. nie ponosi odpowiedzialności za straty poniesione pośrednio lub bezpośrednio na skutek niewłaściwego montażu, w tym użycia niewłaściwych narzędzi i sposobów montażu niezgodnych z instrukcją, oraz niezastosowanie się do treści instrukcji!

## SF ASENNUSOHJEET:

**Mootorin tyypistä riippuen jäähdytysjärjestelmän muuntaminen voi olla tarpeen.**  
**Ennen asennusta, selvitä tyypikilvestä, mikä asennusohjeen piirroksessa kyseistä autoa**

© 666170/29-09-2020/14

## DK MONTAGEVEJLEDNING:

**Afhængigt af motortypen kan det være nødvendigt at ændre kølesystemet.**  
**For at vælge rigtig spændingsmoment, er det vigtigt at aflæse serienummeret på typepladen, for at kunne vælge hvilket af de medsendte diagrammer der skal anvendes.**

© 666170/29-09-2020/11

1. Demonter kofangeren, inklusive køretøjets stødbjælke. Denne stødbjælke bliver overflødig. Sæt boltene på plads igen. Se fig. 1, 1a, 1b, 1c.
2. Anbring profilerne A i chassisvangerne; monter disse manuelt på punkterne B.
3. Monter anhængertrækket ved punkterne C, **om nødvendigt** inklusiv udfyldningspladen D og beslagene J og M.
4. Monter Brink Connector E inklusiv den nedklapbare kontaktplade F med profil G på punkterne H og I.
5. **Om de findes:** Monter antennerne på beslagene J og M på punkterne K og L.
6. Spænd alle bolte og møtrikker ifølge tegning.
7. Sav den markerede del ud ifølge figur 2, 2a, 2b.
8. Anbring de to PE-skumblokke som afdækning i chassisvangerne.
9. Udskift elementet, der blev fjernet i trin 1 og 2, bortset fra stødbjælke.

**Rådfør for demontering og montage af dele til køretøjet arbejdsplads-håndbogen.**

**Rådfør for montage og montagemidler skitsen.**

**Rådfør for montage og demontering af det aftagelige kuglesystem den vedlagte montagevejledning.**

**BEMÆRK:**

- \* Kontakt forhandleren i forbindelse med eventuelle påkrævede ændring(er) på køretøjet.
- \* Undervognsbehandlingen skal fjernes de steder hvor trækket ligger an mod bilen.
- \* Kontakt Deres forhandler for oplysninger om den maksimale trækraft og det tilladte kugletryk.
- \* **Vær forsigtig ikke at bore i ledninger-, bremse eller benzinslange**
- \* Fjern plasticpropperne "om de findes" fra de punktsvejsede møtrikker.
- \* Brink Towing Systems B.V. er ikke ansvarlig for skade der direkte eller indirekte er forårsaget af forkert montage, herunder også iberegnet

brug af forkert værktøj og anvendelse af anden montage metode og andre montagemidler end de foreskrevne samt fejltolkning af den medfølgende montagevejledning.

\* DENNE MONTERINGSVEJLEDNING SKAL MEDBRINGES VED SYN.

**E INSTRUCCIONES DE MONTAJE:**

**Dependiendo del tipo de motor, quizá sea necesario un cambio en el sistema de refrigeración.**

**Antes de comenzar el montaje por favor, verifique la placa descriptiva del enganche con el fin de determinar la figura correspondiente en la reseña de montaje.**

1. Desmontar el parachoques inclusive el tope del vehículo, el tope no se vuelve a utilizar. Volver a colocar tornillos. Véase la figura 1, 1a, 1b, 1c.
2. Colocar las secciones A en las piezas del chasis, y colocarlas apretando a mano en los puntos B.
3. Montar el gancho de remolque a la altura de los puntos C, **en caso necesario** inclusive placa de separación D y los soportes J y M.
4. Montar la Brink connector E incluida la placa de enchufe batiente F y la banda G en los puntos H y I.
5. **Si presentes:** Conectar las antenas al los soportes J y M en los puntos K y L.
6. Apretar todos los tornillos y tuercas de acuerdo con los puntos del gráfico.
7. Corte la sección indicada según se muestra en la figura 2, 2a, 2b.
8. Instalar los dos bloques de espuma PE para sellar los largueros del chasis.
9. Reemplace el elemento retirado en el paso 1 y 2 exceptuando el tope.

© 666170/29-09-2020/12

**Consultar para el desmontaje y montaje de piezas del vehículo el manual de instalación de taller.**

**Consultar el croquis para el montaje y medios de fijación.**

**Consultar para el montaje y desmontaje del sistema de la bola extraíble las instrucciones de montaje adjuntas.**

**N.B.:**

- \* Para (una) eventual(es) adaptación(es) 'del vehículo' consúltese al concesionario.
- \* Si en los puntos de fijación hay una capa de betún o anti-choque hay que quitarla.
- \* Consulte a su concesionario para el peso máximo de tracción y la presión de la bola admitida de su vehículo.
- \* **No agujerear cable de eléctrico, tubos de freno o gasolina"**
- \* Retirar, si presentes, los capuchones de plástico de las tuercas de soldadura por punto.
- \* Guarde estas instrucciones junto a la documentación del vehículo después del montaje del enganche.
- \* Brink Towing Systems B.V. no se responsabiliza por daños causados, directa o indirectamente, por un montaje incorrecto, incluyendo el uso de herramientas inadecuadas, por el uso de métodos de montaje y medios distintos a los indicados y por la interpretación incorrecta de estas instrucciones de montaje.

**I ISTRUZIONI PER IL MONTAGGIO:**

**A seconda del tipo di motore, potrebbe essere necessario modificare il sistema di raffreddamento.**

**Prima di iniziare il montaggio verificare la terghetta per determinare quale disegno, presente nelle istruzioni, è applicabile.**

1. Smontare il paraurti e la barra dal veicolo; la barra non dovrà più essere

montata. Rimontare bulloni. Vedi figura 1, 1a, 1b, 1c.

2. Inserire i profili A nei montanti e fissateli manualmente in corrispondenza dei punti B.
3. Montare il gancio traino in corrispondenza dei punti C, **se necessario** applicando la piastra di riempimento D e sostegni J e M.
4. Montare lo Brink Connector E comprensiva il portapresa a scomparsa F e striscia G dei punti H ed I.
5. **Se presente:** Montate le antenne sul sostegni J e M in corrispondenza dei punti K e L.
6. Serrare tutti i dadi e bulloni alle coppie di serraggio indicate nel disegno.
7. Segare via la parte indicata in figura 2, 2a, 2b.
8. Inserire i due blocchi di polistirolo espanso nei montanti del telaio per chiuderli.
9. Sostituire l'elemento rimosso durante la fase 1 e 2, ad eccezione la barra.

**Per lo smontaggio ed il montaggio dei componenti del veicolo consultare il manuale tecnico dell'officina.**

**Consultare il disegno per il montaggio ed i dispositivi di fissaggio.**

**Per il montaggio e lo smontaggio del sistema a sfera rimovibile, consultare le istruzioni di montaggio allegate.**

**N.B.:**

- \* Per eventuali necessari adattamenti "del veicolo" si consiglia di consultare il fornitore.
- \* Rimuovere lo strato di materiale isolante dai punti d'attacco.
- \* Per il peso complessivo trainabile della Vostra vettura, consultate il Vostro rivenditore autorizzato.
- \* **Praticando i fori, prestare attenzione a non danneggiare i cavi elettrici, i cavi del freno e i condotti del carburante.**
- \* Rimuovere, se presenti, i coperchietti in plastica dai dadi di saldatura per

© 666170/29-09-2020/13