

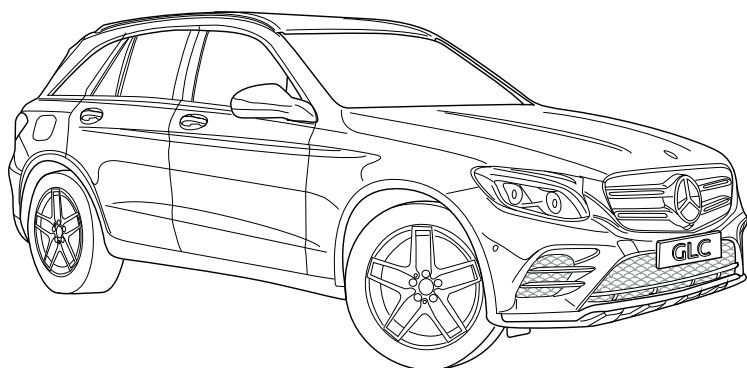
Towbar

6091

Mercedes Benz

• GLC

2015->



New

smart
positioning
sticker
inside

Couplingsclass: A50-X

Approved

Approved

ECE R55

E11 55R 0110712

Max. vertical load :100

D-VALUE: 12,52 KN

10.9

10

0km

1000km

kg?

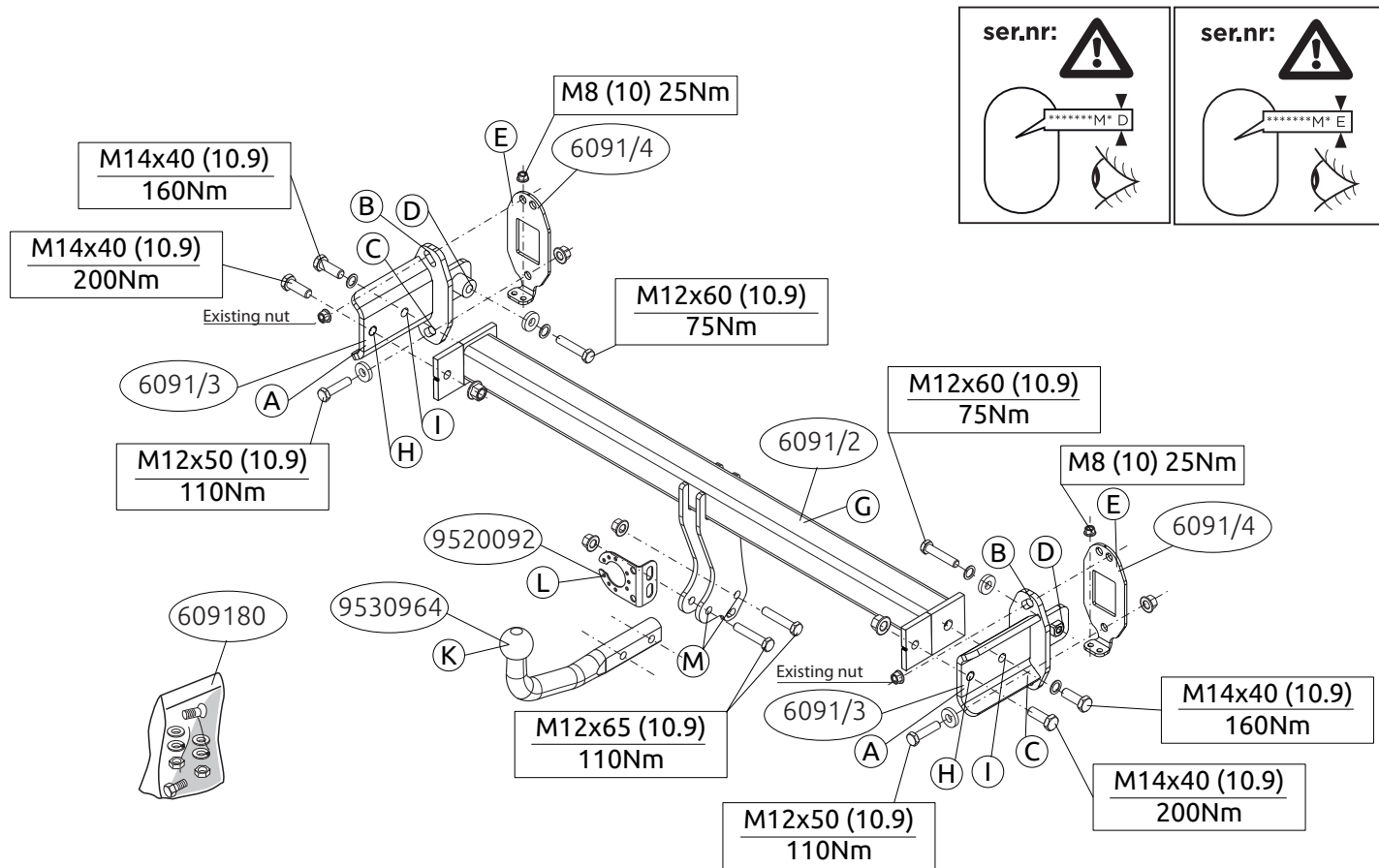
kg

kg

Copy of manufacturersplate

1

2



Voordat u met de montage begint dient u op het typeplaatje te kijken welke schets in de handleiding van toepassing is.

1. Demonteer de achterlichtunits. Demonteer de bumper inclusief de stalen stootbalk van het voertuig. De stootbalk wordt niet meer gebruikt. Zie figuur 1
2. Demonteer links en rechts de achterste uitlaatophangbeugel.
3. Plaats steunen A en bevestig deze op de punten B, C en D en vulplaat E, monteer het geheel los-vast.
4. Monteer het balkgedeelte G op de punten H en I handvast.
5. Draai alle bouten en moeren overeenkomstig de schets vast.
6. Zaag het aangegeven deel uit de bumper met behulp van de Brink smart position sticker.
7. Kit de aangegeven delen af (zie fig.2)
8. Herplaats het onder punt 1 en 2 verwijderde,
9. Monteer de kogelstang K inclusief stekkerplaat L op de punten M. Monteer het geheel losvast (zie schets).
10. Draai alle bouten en moeren overeenkomstig de schets vast.

Raadpleeg voor demontage en montage van voertuigonderdelen het werkplaatshandboek.

Raadpleeg voor montage en bevestigingsmiddelen de schets.

BELANGRIJK:

- * Voor eventueel noodzakelijke aanpassing(en) "van het voertuig" dient men de dealer te raadplegen.
- * Indien op de bevestigingspunten een bitumen of anti-dreunlaag aanwezig is, dient deze verwijderd te worden.
- * Voor de max. toegestane massa, welke uw auto mag trekken, dient u uw

dealer te raadplegen.

*** Bij het boren dient men er zorg voor te dragen, dat electriciteits-, rem- en brandstofleidingen niet worden geraakt.**

- * Verwijder "indien aanwezig" de plastik dopjes uit de puntlasmoeren.
- * Deze handleiding dient na montage bij de voertuigpapieren gevoegd te worden.
- * Brink is niet aansprakelijk voor de schade die het direct of indirect gevolg is van onjuiste montage, daaronder begrepen gebruik van niet-geschikte gereedschappen en het gebruik van andere dan de voorgeschreven montagewijze en middelen, dan wel onjuiste interpretatie van dit onderhavig montagevoorschrift.

Before you start the fitting you must check the type plate to determine which sketch, in the fitting instruction, is applicable.

1. Remove the rear-light units. Remove the bumper and the steel buffer beam from the vehicle. The buffer beam will no longer be needed. See figure 1.
2. Remove the last exhaust suspension bracket on the right and on the left.
3. Position support A and attach it at points B, C and D and shim E but do not tighten fully.
4. Fit the member section G finger-tight at points H and I.
5. Tighten all nuts and bolts to the torque indicated in the drawing.
6. Use the Brink smart position sticker to saw out the indicated section from the bumper.
7. Seal the portions indicated (see fig. 2).
8. Replace the elements removed in step 1 and 2.
9. Fit the ball hitch K, including socket plate L at points M. Fit the whole

thing without tightening (see sketch).

10. Tighten all nuts and bolts to the torque indicated in the drawing.

For dismantling and fitting the vehicle parts, see the site handbook.

For fitting instructions and attachment method, see drawing.

NOTE:

* **Should this installation process entail the cutting of the bumper – conformation MUST be obtained by the installation engineer of the customer's acceptance prior to completion. Brink Towing Systems do not accept responsibility for any matters arising as a result of this miscommunication.**

* **All measurements are in mm!**

* The dealer should be consulted for possible necessary adjustment(s) "of the vehicle".

* Remove the insulating material from the contact area of the fitting points.

* Consult your dealer for the maximum tolerated pull weight and ball hitch pressure of your vehicle.

* **Do not drill through electrical-, brake- or fuellines.**

* Remove (if present) the plastic caps from the spot welding nuts.

* This fitting instruction has to be enclosed in the vehicle documents after fitting the towbar.

* Brink is not liable for damage caused directly or indirectly by incorrect assembly, including the use of unsuitable tools, the use of other assembly methods and means than the ones outlined, and the incorrect interpretation of these assembly instructions.

D

MONTAGEANLEITUNG:

Vor Beginn des Einbaus ist anhand der Typplakette der Anhängerkupp-

lung festzustellen, welche Einbauskizze in dieser Montageanleitung die richtige ist.

1. Die Rücklichter abmontieren. Die Stoßstange einschließlich des stählernen Stoßbalkens vom Fahrzeug abmontieren. Der Stoßbalken wird nicht mehr benötigt. Siehe Abbildung 1
2. Links und rechts den hintersten Auspuffaufhängungsbügel abmontieren.
3. Halterung A anlegen und bei den Punkten B, C und D und Füllplatte E halbfest anbringen.
4. Den Balkenteil G an den Punkten H und I handfest montieren.
5. Alle Schrauben und Muttern gemäß den Angaben in der Abbildung festdrehen.
6. Verwenden Sie den speziellen Aufkleber von Brink, um den angegebenen Bereich aus dem Stoßfänger auszusägen.
7. Die angegebenen Teile kitten (siehe Abb. 2).
8. Das unter Abschnitt 1 und 2 Entfernte wieder anbringen.
9. Die Kugelstange K einschließlich Steckdosenplatte L an den Punkten M montieren. Das Ganze halbfest montieren (siehe Skizze).
10. Alle Schrauben und Muttern gemäß den Angaben in der Abbildung festdrehen.

Für die Demontage und Montage von Fahrzeugteilen das Werkstatt-Handbuch zu Rate ziehen.

Für die Montage und die Befestigungsmittel die Einbauskizze zu Rate ziehen.

HINWEISE:

* Für (eine) eventuell erforderliche Anpassung(en) "des Fahrzeugs" ist der Händler zu Rate zu ziehen.

* Im Bereich der Anlageflächen muß Unterbodenschutz, Hohlraumkonser-

vierung (Wachs) und Antidröhnmaterial entfernt werden.

*** Vor dem Bohren prüfen, daß keine, dort eventuell vorhandene Leitungen beschädigt werden können.**

* Alle Bohrspäne entfernen und gebohrte Löcher gegen Korrosion schützen.

* Entfernen Sie "falls vorhanden", die Plastikkappen von den Punktschweißmuttern.

* Für das höchstzulässige Zuggewicht und der erlaubte Kugeldruck Ihres Fahrzeugs ist Ihr Händler zu befragen.

* Die Quetschmuttern müssen nach einem späteren lösen der Muttern gegen neue ausgetauscht werden, da ansonsten die Sicherungswirkung nicht mehr garantiert ist!

* Brink haftet nicht für Schäden, die als direkte oder indirekte Folge einer nicht ordnungsgemäßen Montage auftreten, darunter fallen auch die Benutzung von ungeeigneten Werkzeugen, andere als die vorgeschriebenen Montageverfahren und Montagemittel sowie eine fehlerhafte Interpretation der betreffenden Montageanweisung.

F

INSTRUCTIONS DE MONTAGE:

Avant de commencer le montage veuillez, vérifier la plaque signalétique de l'attelage afin de d'identifier l'illustration correspondante dans la notice de montage.

1. Démontez les feux arrière. Déposer le pare-chocs du véhicule y compris la traverse en acier ; la traverse ne sera plus utilisée. Voir la figure 1.
2. Démontez à gauche et à droite le collier de fixation de l'échappement arrière.
3. Positionner les supports A et le fixer aux points B, C et D les plaquettes de calage E, monter l'ensemble sans serrer.
4. Monter la partie barre G sur les points H et I en serrant à la main.

5. Serrer tous les boulons et écrous conformément au schéma.
6. Utilisez le Brink Smart Position Sticker pour découper la section indiquée du pare-chocs.
7. Boucher les parties indiquées (voir la fig. 2).
8. Remettre en place les éléments déposés au point 1 et 2.
9. Monter la barre de la rotule K y compris la prise électrique L sur les points H. Monter l'ensemble sans serrer (voir le schéma).
10. Serrer tous les boulons et écrous conformément au schéma.

Pour le montage et le démontage des pièces du véhicule, consulter la notice du fabricant.

Consulter le croquis pour voir le montage et les moyens de fixation.

REMARQUE:

- * Pour une/des adaptations indispensables sur le véhicule, veuillez consulter le concessionnaire.
- * Enlever la couche de bitume ou d'anti-tremblement qui recouvre éventuellement les points de fixation.
- * Pour connaître le poids de traction maximum et le poids en flèche sur la rotule autorisée du véhicule, veuillez consulter votre concessionnaire.
- * **Veiller en perçant à ne pas endommager les conduites de électrique, de frein et de carburant.**
- * Retirer "si présents" les embouts en plastique des écrous de soudure par point.
- * Cette notice de montage doit être conervée à bord du véhicule après montage de l'attelage.
- * Brink décline toute responsabilité pour les dommages qui pourraient directement ou indirectement résulter d'un montage incorrect, y compris l'utilisation d'outils inappropriés et l'utilisation d'un mode d'emploi et de moyens autres que ceux prescrits, ou bien résulter d'une interprétation inexacte des présentes instructions de montage.

Innan du startar monteringen måste du kontrollera typskylten för att kunna bedöma vilken skiss i monteringsanvisningen som ska användas.

1. Demontera bakljusmodulerna. Demontera stötfångaren inklusive stötranden av stål från fordonet, stötranden förfaller. Se figur 1.
2. Demontera till vänster och höger avgasrörets bakersta fäste.
3. Placera stöd A och fäst vid punkterna B, C och D och mellanläggsbrickan E utan att dra åt helt.
4. Fäst balkdelen G vid punkterna H och I, men dra bara åt med händerna.
5. Momentdra alla skruvar och muttrar enligt figuren.
6. Använd Brink smart position sticker för att såga ut den angivna delen ur stötfångaren.
7. Tillslut delarna enligt figuren (se fig. 2).
8. Montera tillbaka delarna som du avlägsnade i steg 1 och 2..
9. Montera kulstången K inklusive kontaktplattan L vid punkterna M. Fäst det hela utan att dra åt (se figur).
10. Momentdra alla skruvar och muttrar enligt figuren.

Se verkstadshandboken för demontering och montering av fordonets delar.

Se figuren för montering och monteringsmaterial.

OBS:

- * Kontakta återförsäljaren om fordonet eventuellt bör modifieras.
- * Om det finns ett bitumen- eller stötdämpande lager vid kontaktytor skall detta avlägsnas.
- * Kontakta din återförsäljare för ditt fordons max. dragvikt och tillåtna kultryck.

*** Vid borrning skall man se till att elektrisk-, broms- och bränsleledningarna inte skadas.**

- * Avlägsna de små plastlocken - om dessa finns - från punktsvetsmuttrarna.
- * Efter att draget är monterat, placera monteringsanvisningen tillsammans med bilens övriga dokument.
- * Brink är inte ansvariga för skada som orsakats direkt eller indirekt av felaktig montering, inklusive användning av olämpliga verktyg, andra monteringsmetoder och processer än de som beskrivs, samt felaktig tolkning av dessa monteringsinstruktioner.

Inden du starter montage, skal du se på typeskiltet, hvilken tegning i vejledningen der skal anvendes.

1. Demonter baglysenhederne. Demonter kofangeren, inklusive køretøjets stålstødbjælke. Stålstødbjælken skal ikke længere anvendes. Se fig. 1.
2. Demonter til venstre og til højre den bageste udstødningssophængbøjle.
3. Anbring beslag A og fastgør det på punkterne B, C og D, og udfyldningspladen E, monter det hele løst-fast.
4. Monter bjælkedelen G håndfast på punkterne H og I.
5. Spænd alle bolte og møtrikker ifølge tegningen.
6. Brug Brink smart position sticker til at save den angivne del ud af kofangeren.
7. Smør kit på de markerede dele (jævnfør fig. 2).
8. Udskift elementet, der blev fjernet i trin 1 og 2.
9. Monter kuglestangen K, inklusive kontaktplade L på punkterne M. Monter det hele manuelt (jævnfør ill.).

10. Spænd alle bolte og møtrikker ifølge tegningen.

Rådfør værktødsbogen for demontering og montage af dele til køretøjet

Rådfør for montage og montagemidler skitsen.

BEMÆRK:

- * Kontakt forhandleren i forbindelse med eventuelle påkrævede ændring(er) på køretøjet.
- * Undervognsbehandlingen skal fjernes de steder hvor trækket ligger an mod bilen.
- * Kontakt Deres forhandler for oplysninger om den maksimale trækraft og det tilladte kugletryk.
- * **Vær forsigtig ikke at bore i ledninger-,bremse eller benzinslange.**
- * Fjern plasticpropperne "om de findes" fra de punktsvejsede møtrikker.
- * Brink er ikke ansvarlig for skade der direkte eller indirekte er forårsaget af forkert montage, herunder også iberegnet brug af forkert værktøj og anvendelse af anden montagemetode og andre montagemidler end de foreskrevne samt fejltolkning af den medfølgende montagevejledning.

DENNE MONTERINGSVEJLEDNING SKAL MEDBRINGES VED SYN.

E

INSTRUCCIONES DE MONTAJE:

Antes de comenzar el montaje por favor, verifique la placa descriptiva del enganche con el fin de determinar la figura correspondiente en la reseña de montaje.

1. Desmontar las unidades de las luces traseras. Desmontar el parachoques inclusive el tope de acero del vehículo, el tope no se vuelve a utilizar Véase la figura 1.

2. Desmontar a la izquierda y a la derecha la abrazadera posterior de sujeción del tubo de escape.
3. Coloque el soporte A y acóplelo en los puntos B, C y D y placa de separación E sin apretar al máximo.
4. Coloque la sección viga apretada G a mano en los puntos H y I.
5. Apretar todos los tornillos y tuercas de acuerdo con los puntos del gráfico.
6. Sierre la parte indicada del parachoques con ayuda del Smart Position Sticker de Brink.
7. Sellar con pegamento las partes indicadas (véase la fig.2).
8. Reemplace el elemento retirado en el paso 1 y 2.
9. Montar la barra de la bola K inclusive placa enchufe L en los puntos M. Ajustelo todo sin apretarlo (vea el dibujo).
10. Apretar todos los tornillos y tuercas de acuerdo con los puntos del gráfico.

Consultar el manual de instalación de taller para el desmontaje y montaje de piezas del vehículo.

Consultar el croquis para el montaje y medios de fijación.

N.B.:

- * Para (una) eventual(es) adaptación(es) 'del vehículo' consúltese al concesionario.
- * Si en los puntos de fijación hay una capa de betún o anti-choque hay que quitarla.
- * Consulte a su concesionario para el peso máximo de tracción y la presión de la bola admitida de su vehículo.
- * **No agujerear cable de eléctrico, tubos de freno o gasolina"**
- * Retirar, si presentes, los capuchones de plástico de las tuercas de soldadura por punto.
- * Guarde estas instrucciones junto a la documentación del vehículo después

del montaje del enganche.

* Brink no se responsabiliza por daños causados, directa o indirectamente, por un montaje incorrecto, incluyendo el uso de herramientas inadecuadas, por el uso de métodos de montaje y medios distintos a los indicados y por la interpretación incorrecta de estas instrucciones de montaje.

I

ISTRUZIONI PER IL MONTAGGIO:

Prima di iniziare il montaggio verificare la terghetta identificativa per determinare quale disegno, presente nelle istruzioni, è applicabile.

1. Montare i gruppi dei fanali posteriori. Smontare il paraurti e la barra d'acciaio dal veicolo; la barra in acciaio non dovrà più essere montata. Vedi figura 1.
2. Smontare a sinistra e a destra il sostegno più esterno del tubo di scarico.
3. Posizionare il sostegno A e fissarlo manualmente in corrispondenza dei punti B, C e D ed le piastra di riempimento E.
4. Fissare manualmente la traversa G in corrispondenza dei punti H e I.
5. Serrare tutti i dadi e bulloni alle coppie di serraggio indicate nel disegno.
6. Usare Brink smart position sticker per segare via la sezione indicata dal paraurti
7. Sigillare applicando un collante sulle superfici indicate (vedi fig. 2).
8. Sostituire l'elemento rimosso durante la fase 1 e 2.
9. Montare l'asta della sfera K, completa di piastra di contatto L in corrispondenza dei punti M. Montare il tutto senza serrare (vedi disegno).
10. Serrare tutti i dadi e bulloni alle coppie di serraggio indicate nel disegno.

Per lo smontaggio ed il montaggio dei componenti del veicolo consultare il manuale tecnico dell'officina.

Consultare il disegno per il montaggio ed i dispositivi di fissaggio.

N.B.:

- * Per eventuali necessari adattamenti "del veicolo" si consiglia di consultare il fornitore.
- * Rimuovere lo strato di materiale isolante dai punti d'attacco.
- * Per il peso complessivo trainabile della Vostra vettura, consultate il Vostro rivenditore autorizzato.
- * **Praticando i fori, prestare attenzione a non danneggiare i cavi elettrici, i cavi del freno e i condotti del carburante.**
- * Rimuovere, se presenti, i coperchietti in plastica dai dadi di saldatura per punto.
- * Questa istruzione di montaggio deve essere allegata ai documenti del veicolo dopo l'installazione del gancio.
- * Brink non può essere ritenuta responsabile per eventuali danni direttamente o indirettamente dovuti ad un errato montaggio, intendendo con ciò anche l'uso di attrezzi non idonei e l'uso di metodi e mezzi di montaggio diversi da quelli prescritti, nonché all'errata interpretazione delle seguenti istruzioni di montaggio.

PL

INSTRUKCJA MONTAŻU:

Przed rozpoczęciem montażu należy sprawdzić tabliczkę znamionową, aby ustalić, który z rysunków znajdujących się w instrukcji montażowej należy wykorzystać.

1. Zdemontować zespoły tylnych świateł. Zdemontować z pojazdu zderzak wraz ze stalową belką zderzakową. Patrz rysunek 1.
2. Zdemontować po lewej i po prawej stronie ostatnie ramię zawieszenia rury wydechowej.
3. Umieścić wspornik A i umocować go w punktach B, C i D i płytą

wypełniającą E, całość lekko przymocować.

4. Wprowadzić element G ręcznie do oporu w punktach H i I.
5. Dokręcić wszystkie śruby i nakrętki zgodnie z rysunkiem.
6. Użyć naklejki smart position sticker firmy Brink, aby wyciąć zaznaczoną część ze zderzaka.
7. Wypełnić kitem zaznaczone części (patrz rys.2).
8. Wymienić element usunięty w kroku 1 i 2 za wyjątkiem stalowego zderzaka.
9. Zamontować drąg kuli K wraz z płytą z gniazdem wtykowym L w punktach M. Całość lekko umocować (patrz szkic).
10. Dokręcić wszystkie śruby i nakrętki zgodnie z rysunkiem.

Co do montażu i montowania części pojazdu zapoznać się z podręcznikiem warsztatowym.

Co do montażu i środków montażowych zapoznać się ze schematem.

WSKAZÓWKI:

- * Po przejechaniu 1000 km dokręcić wszystkie elementy skręcane.
- * **Podczas ewentualnych odwiertów upewnić się czy w pobliżu nie znajdują się przewody instalacji elektrycznej, przewody hydrauliczne lub przewody paliwowe.**
- * Wszystkie ubytki powłoki lakierniczej zabezpieczyć przed korozją.
- * Należy wyjąć ewentualne plastikowe zaślepki w punktach przyspawanych nakrętek.
- * Stosować nakrętki oraz śruby gatunkowe dostarczone w komplecie.
- * Utrzymywać kulę w czystości, oraz pamiętać o regularnym jej smarowaniu.
- * Hak holowniczy zarejestrować w stacji diagnostycznej.

Zastosowanie się do powyższych wskazań gwarantuje Państwu bezpieczeństwo, niezawodność i sprawność naszego wyrobu przez cały okres

jego użytkowania.

- * Firma Brink nie ponosi odpowiedzialności za straty poniesione pośrednio lub bezpośrednio na skutek niewłaściwego montażu, w tym użycia niewłaściwych narzędzi i sposobów montażu niezgodnych z instrukcją, oraz niezastosowanie się do treści instrukcji.

SF

ASENNUSOHJEET:

Ennen asennusta selvitä tyyppikilvestä, mikä asennusohjeen piirros koskee kyseistä autoa

1. Irrota takavaloyksiköt. Irrota ajoneuvosta puskuri sekä teräksinen iskunvaimenninpalkki, iskunvaimenninpalkkia ei enää käytetä. Ks. kuva 1.
2. Irrota takimmainen pakoputken riippukannatin vasemmalta ja oikealta
3. Aseta tuki A ja kiinnitä se kohtiin B, C ja D ja välikappale E, kiinnitä kaikki löyhästi.
4. Kiinnitä palkkiosa G löyhästi kohtiin H ja I.
5. Kiristä kaikki pultit ja mutterit piirroksen mukaisesti.
6. Käytä Brink Smart Position Sticker-tarraa, kun sahaat merkityn osan irti puskurista.
7. Tiiviistä merkityt osat (ks. kuva 2).
8. Aseta takaisin paikalleen kohdan 1 ja 2 osat.
9. Kiinnitä kuulavetolaite K (hitch) sekä pistorasialevy L kohtiin M. Kiinnitä nämä höllästi (ks piirros).
10. Kiristä kaikki pultit ja mutterit piirroksen mukaisesti.

Ajoneuvon osien purkamis- ja asennusohjeet, ks. työpaikalla käytetty käsikirja.

Asennus- ja kiinnitysohjeet, ks. piirros.

TÄRKEÄÄ:

- * "Ajoneuvoa" koskevasta mahdollisesta tarpeellisesta sovellutuksesta/sovellutuksista on kysyttävä neuvoa jälleenmyyjältä.
- * Mikäli kiinnityskohdissa on bitumi- tai tärinänestokerros, se on poistettava.
- * Auton vetämää sallittua enimmäiskuormitusta on tiedusteltava jälleenmyyjältä.
- * **Porattaessa on huolehdittava siitä, että ei jouduta kosketuksiin sähkö-, jarru- tai polttoaineojtojen kanssa.**
- * Poista, "mikäli olemassa", pistehitsausmuttereiden muovisuojukset.
- * Nämä asennusohjeet on asennuksen jälkeen säilytettävä yhdessä ajoneuvoa koskevien papereiden kanssa.
- * Brink ei ole vastuussa vioittumisesta, joka on suoraan tai epäsuoraan aiheutunut väärästä asennuksesta samoin kuin sopimattomien työkalujen käytöstä, muiden kuin ohjeissa mainittujen asennusmenetelmien tai välineiden käytöstä sekä kyseisten asennusohjeiden väärintulkinnasta.

CZ

POKYNY K MONTÁŽI:

Před instalací je nutno zkontrolovat typový štítek, abyste zjistili, který nářes v pokynech pro instalaci máte použít.

1. Odstraňte jednotky zadních světel. Odstraňte nárazník o ocelový nosník nárazníku z vozidla. Nosník nárazníku již nebudete potřebovat. Viz schéma 1.
2. Odstraňte poslední závěsnou svorku výfuku vpravovlevo.
3. Umístěte podpěru A a přiložte ji k bodům B, C a D a rozpěrné destičky E, ale neutahujte až na doraz.
4. Namontujte nosník G a dotáhněte rukou v bodech H a I.
5. Utáhněte všechny matice a šrouby kroutivou silou uvedenou v nářesu.
6. K vyříznutí označené části nárazníku použijte nálepku Brink Smart

Position Sticker.

7. Svařte označené části (viz obr.8).
8. Vyměňte prvek odstraněný v kroku 1 a 2.
9. Připevněte kulovou tažnou hlavici K včetně destičky se zásuvkou L v bodech M. Upevněte celou věc bez utahování (viz náčrtek).
10. Utáhněte všechny matice a šrouby kroutivou silou uvedenou v nářesu.

Před demontáží a montáží částí vozidla konzultujte montážní příručku. Montážní pokyny a metoda připevnění dle náčrtu.

DŮLEŽITÉ:

- * Pokud je potřeba provést na voze úpravy, obraťte se na svého prodejce.
- * Pokud je místo montáže opatřeno asfaltovým nátěrem nebo vrstvou nátěru snižující hluk, odstraňte je.
- * Pro informaci o maximálním nákladu povoleném k tažení se obraťte na svého prodejce.
- * **Při vrtání dbejte zvýšené pozornosti, zejména co se týče elektrických, brzdových a palivových kontaktů.**
- * Pokud jsou na maticích bodového svařování plastová víčka, odstraňte je.
- * Po montáži uschovejte tento manuál k ostatním dokladům vozidla.
- * Společnost Brink neodpovídá za přímé ani nepřímé škody způsobené nesprávnou montáží, včetně použití nevhodných nástrojů, použití jiných metod montáže a prostředků než uvedených a nesprávným pochopením těchto pokynů k montáži.

H

SZERELÉSI ÚTMUTATÓ:

Mielőtt rögzítené az eszközt, ellenőrizze a tőpustáblát, hogy a rögzítési őtmutató alapján melyik ábra alkalmazandó.

1. Távolítsa el a hátsó világítótesteket. Távolítsa el a járműről az őtközőt

és az acél ütközőrudat. Az ütközőrúdra már nem lesz szükség.

Lásd az ábrát 1.

2. Távolítsa el a kipufogócső utolsó függőtartóját a jobb oldalon és a bal oldalon.
3. Helyezze be az A támtartót, és csatlakoztassa a B, C és D és E távolságtartó lemezel segítségével együtt, de ne húzza meg teljesen a rögzítőseket.
4. Szerelje a G tartórészt erősen az H és I pontokra!
5. Szorítsa be az összes anyát és csavart a rajzon feltüntetett csavarónyomatékig.
6. Használja a Brink Smart Position Sticker-t a megjelölt rész kifűrészelésére a lökhárítóból
7. Tömítse be a megfelelő részeket, mint azt ahogyan az 2-es ábra mutatja
8. Tegye vissza az 1 és 2. lépésben eltávolított darabokat.
9. Helyezze fel a K gömb alakú rögzítőt, az L illesztőlemezzel együtt az M pontokra. Az egész szerkezetet csak lazán meghúzott csavarokkal szereljük fel (lásd az ábrát).
10. Szorítsa be az összes anyát és csavart a rajzon feltüntetett csavarónyomatékig.

A jármű alkatrészeinek szétszerelési és összeillesztési módját lásd a munkahelyi kézikönyvben.

Az összeillesztési útmutatót és az alkatrészek csatlakoztatási módját lásd a rajzon.

FONTOS:

- * Amennyiben a gépkocsin módosításra van szükség, kérjünk felvilágosítást kereskedőnk től.
- * Amennyiben a csatlakozási pontok bitumennel, vagy zajsökkentő any-

aggal van bevonva, ezeket távolítsuk el.

- * A jármű által maximálisan vontatható megengedett teher mértékéről tájékozódjunk kereskedőnknél.
- * **Fúrás során ügyeljünk arra, hogy elkerüljük az elektromos, a fék- és az üzemanyag-vezetékeket.**
- * Amennyiben ponthegeztéssel rögzített anyákkal találkozunk, vegyük le róluk a mianyag sapkát.
- * A felszerelés után az útmutatót érizzük a gépjármű papírjaival együtt.
- * A Brink nem vállal felelősséget a nem megfelelő szerelésből közvetlen vagy közvetett módon következő károkért. Ez vonatkozik a nem megfelelő szerszámok használatára, a leírtaktól eltérő módszerek és eszközök alkalmazására, valamint a szerelési útmutató téves értelmezésére.

RUS

РУКОВОДСТВО ДЛЯ МОНТАЖА:

Перед тем, как начинать монтаж, требуется проверить табличку с типом изделия для того, чтобы определить какую именно из иллюстраций в инструкции по установке нужно использовать.

1. Снять оба блока задних фар. Снять бампер вместе со стальным буферным брусом автомобиля. Буферный брус больше не понадобится. См. рисунок 1.
2. Снять слева и справа последний кронштейн подвески выхлопной трубы.
3. Поставить кронштейн А и закрепить его в точках В, С и D и наполняющей пластиной Е, затянув крепежный материал не до конца.
4. Закрепить брус G в точках H и I, слегка затянув гайки.
5. Затянуть все болты и гайки в соответствии со значениями, указанными на рисунке.
6. Воспользоваться наклейкой Brink Smart Position Sticker и выпилить

указанную секцию бампера.
провода пластмассовой проволокой.

7. Герметизировать обозначенные части (см. рис. 2)
8. Поставить на место детали, снятые во время шага 1 и 2.
9. Установить крюк с шаром К, вместе со штепсельной платой L в точках М. Установить детали, закрепив их не до конца (см. схему).
10. Затянуть все болты и гайки в соответствии со значениями, указанными на рисунке.

Для инструкций по снятию и установке деталей автомобиля, обращайтесь к руководству для работников гаражей.

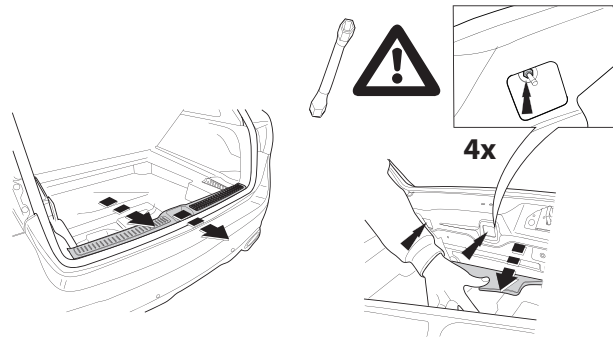
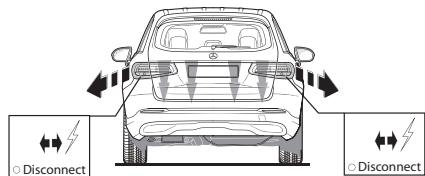
Информацию о монтаже и средствах крепления вы найдете в схеме.


ВНИМАНИЕ:

- * Если потребуются изменения конструкции транспортного средства, следует посоветоваться с дилером автомобиля.
- * Если в точках прикрепления имеется слой битума или противозащитный материал, его следует удалить.
- * Сведения о максимально допустимой массе буксируемого прицепа Вы можете получить у дилера автомобиля.
- * **При сверлении следите за тем, чтобы не задеть электропроводку и линии тормозной цепи и подачи горючего.**
- * Удалите (если они имеются) пластмассовые затычки из приваренных гаек.
- * После монтажа крюка следует хранить настоящее руководство в комплекте с технической документацией автомобиля.
- * Фирма Brink не отвечает за ущерб, являющийся прямым или косвенным следствием неправильного монтажа, в том числе использования неподходящих инструментов и применения иного способа монтажа или других средств, чем предписано в инструкции,

либо неправильного истолкования настоящей инструкции по монтажу.

-  NL Lokatie/Positie pijl
- GB Location/Position Arrow
- D Positionspfeil
- F Flèche de Position
- S Positionpil
- DK Lokaliseringspil
- E Flecha de posición
- I Freccia di posizione
- PL Strzałka położenia
- SF Paikannusuoili
- CZ Šipka na pozici
- H Helyzetjelző nyíl
- RUS Локация / Место встречи



-  NL Richtingspijl
- GB Movement Arrow
- D Bewegungspfeil
- F Flèche de mouvement
- S Rørelsepil
- DK Bevægelsespil
- E Flecha de movimiento
- I Freccia di movimento
- PL Strzałka kierunku ruchu
- SF Liikesuuntanuoli
- CZ Šipka pohybu
- H Mozgásirányjelzőnyíl
- RUS Стрелка движения

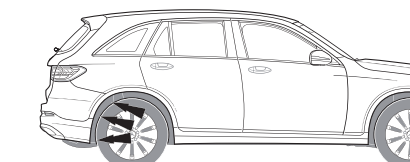
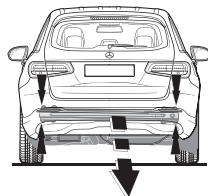
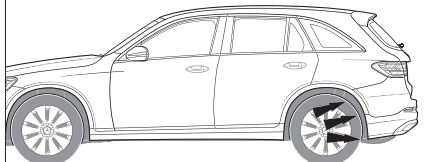
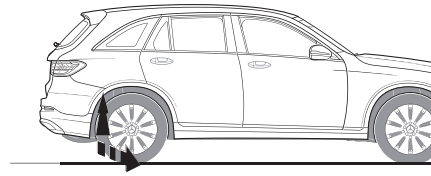
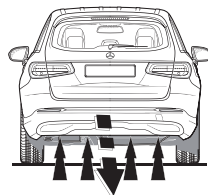
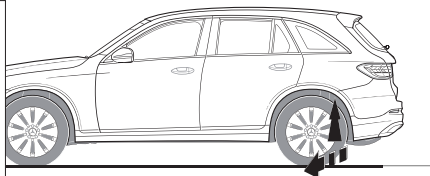


Fig. 1

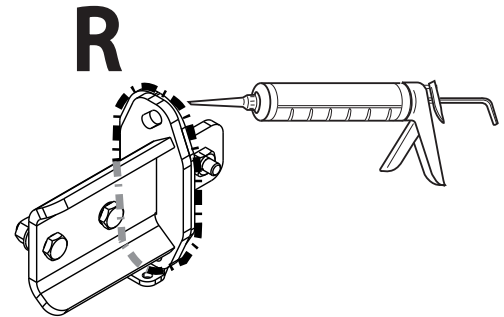
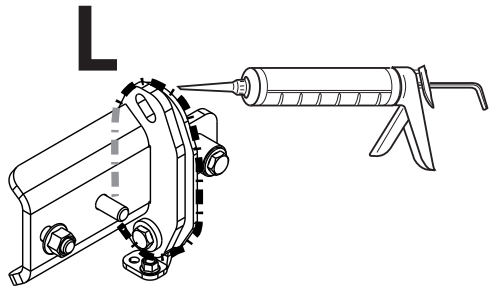


Fig. 2

| NL | GB | D | F | S | DK | E | I | PL | FS | CZ | H | Rus |
|-------------------|--------------------------------|------------------------|---------------------------|-------------------------|------------------------------|-------------------------------|-----------------------------|----------------------------|-----------------------------|-------------------------|---------------------------|----------------------------|
| Sjabloon | Template | Schablone | Gabarit | schablonen | skabelon | Plantilla | Sagoma | Szablon | Malline | Šablona | Sablon | Шаблон |
| Binnenkant bumper | Inside bumper | Innenseite Stoßstange | Intérieur du pare-chocs | Stötfångarens insida | Kofangerens inderside | Lado interior del parachoques | Lato interno del paraurti | Wewnętrzna strona zderzaka | Puskurin sisäpuolelle | Vnitř strana nárazníku | Belső lökhárító | Внутренняя сторона бампера |
| Buitenkant bumper | Outside bumper | Außenseite Stoßstange | Extérieur du pare-chocs | Stötfångarens utsida | Kofangerens yderside | Lado exterior del parachoques | Lato esterno del paraurti | Zewnętrzna strona zderzaka | Puskurin ulkopuolelle | Vnější strana nárazníku | Külső lökhárító | Наружняя сторона бампера |
| Onderkant bumper | Underside bumper / Bumper edge | Unterseite Stoßstange | Dessous du pare-chocs | Stötfångarens undersida | Kofangerens undersiden | Lado inferior del parachoques | Lato inferiore del paraurti | Spód/krawędź zderzaka | Puskurin alapuolelle | Spodní strana nárazníku | Alsó lökhárító | Нижний край бампера |
| Midden bumper | Middle bumper | Mitte Stoßstange | Milieu du pare-chocs | Stötfångarens mitt | Kofangerens midte | Centro del parachoques | Centro del paraurti | Środek zderzaka | Puskurin keskelle | Střed nárazníku | Középső lökhárító | Средние части бампера |
| Links | LHS | Links | Gauche | Vänster | Venstre | Izquierdo | Sinistra | Lewy | Vasen | Levá strana | Bal | Слева |
| Rechts | RHS | Rechts | Droit | Höger | Højre | Derecho | Destra | Prawy | Oikea | Pravá strana | Jobb | Справа |
| Uitsnijden | Cut out | Ausschneiden | Découper | Klippa ut | Skære ud | Cortar | Ritagliare | Wyciąć | Leikata | Vyřiznout | Kivágás | Вырез |
| Buiglijn | Bend line | Biegelinie | Ligne de pliage | Böjlinje | Bukke linie | Doblar línea | Linea di piega | Linia zagięcia | Taivutuslinja | Linie ohybu | Hajtási vonal | Линия изгиба |
| Koppelen | Connect | Verbinden | Connecter | Koppla in | Forbind | Conectar | Connettere | Połączyć | Kytkeä | Připojit | Csatlakozás | Соединить |
| Ontkoppelen | Disconnect | Abkuppeln | Déconnecter | Koppla från | Afbryd | Desconectar | Disconnettere | Odlączyć | Katkaista | Odpojit | Eltávolítás | Разъединить |
| zonder bumperklep | Without bumpercover | ohne Stoßstangenklappe | sans trappe de pare-chocs | utan täckplåt | uden dækplade i støtfångeren | sin tapa parachoques | senza copripaurti | bez osłony zderzaka | ole puskurinsa suojustevyvä | bez krytu nárazníku | nélkül lökhárító burkolat | без кожуха бампера |



Dispositivo di traino tipo: 6091
Per autoveicoli: Mercedes Benz GLC; 2015->
Tipo funzionale: X253

Classe e tipo di attacco: A50-X
Omologazione: E11 55R 0110712
Valore D: 12,52 kN
Carico Verticale max. S: 100 kg

Larghezza rimorchiabile per Caravan e T.A.T.S.: 2,45m vedere CARTA di CIRCOLAZIONE VEICOLO (motrice) + 70 cm = arrotondare ai 5 cm superiore (vedi D.M.28/05/85)

Massa rimorchiabile: vedi carta di circolazione dell' autoveicolo

Per verificare l'idoneità del dispositivo di traino omologato a norma UN ECE R55, all'installazione sulla vettura su cui si intende procedere al montaggio, compilare la seguente formula (se necessario declassare la massa rimorchiabile):

$$D = \frac{T \times C}{T + C} \times 0,00981 \leq 12,52 \text{ kN}$$

dove: T= Massa Complessiva Max. della motrice (in kg)

C= Massa Rimorchiabile Max. della motrice (in kg)

DA COMPILARE PER IL COLLAUDO

DICHIARAZIONE DI CORRETTO MONTAGGIO: la sottoscritta Ditta dichiara di aver montato in maniera corretta ed in conformità/alle prescrizioni sia del costruttore del veicolo che del costruttore del dispositivo stesso il seguente dispositivo di attacco meccanico:

tipo:.....

Il dispositivo di attacco sopra indicato è stato installato su autoveicolo

modello:.....

targa:.....

Data:.....

TIMBRO e FIRMA

Si dichiara inoltre di aver informato l'utente del veicolo sull'USO e MANUTENZIONE del dispositivo stesso.



Smart position sticker 6091

Place on outside bumper

