

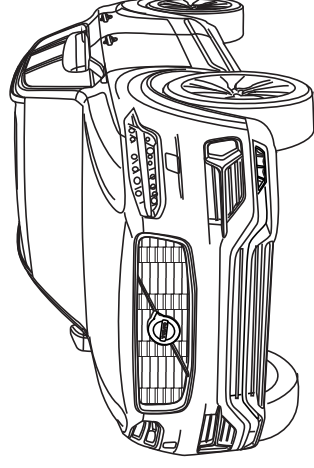
Towbar

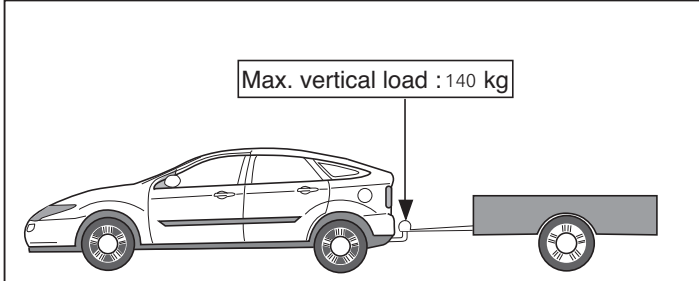
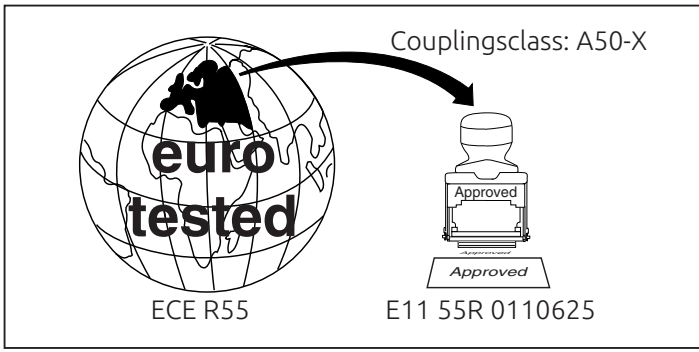
6059

Volvo

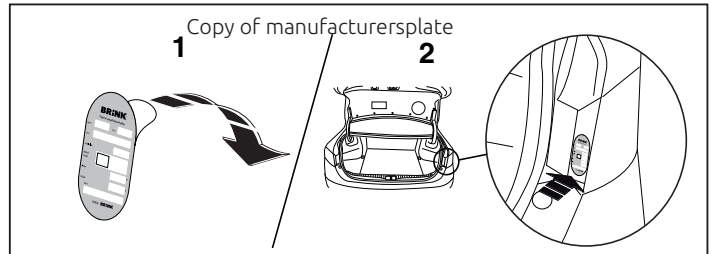
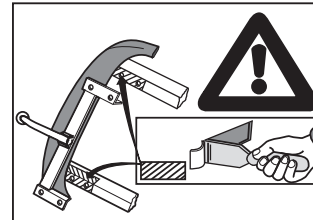
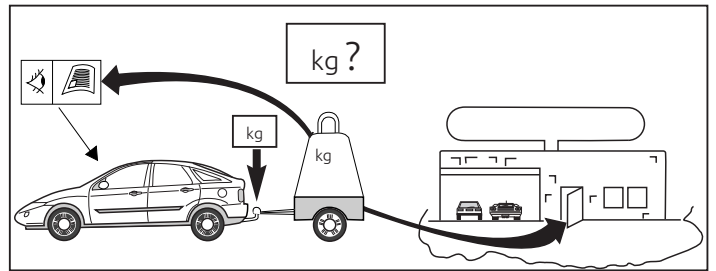
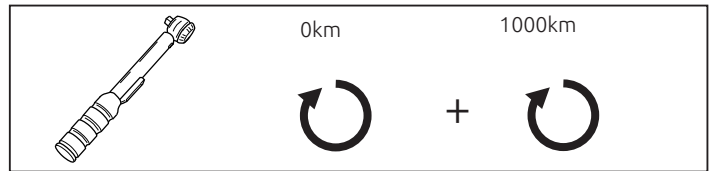
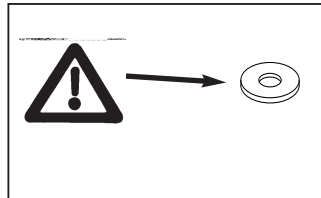
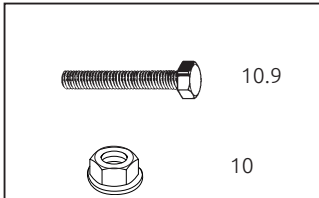
• XC 90

2015->

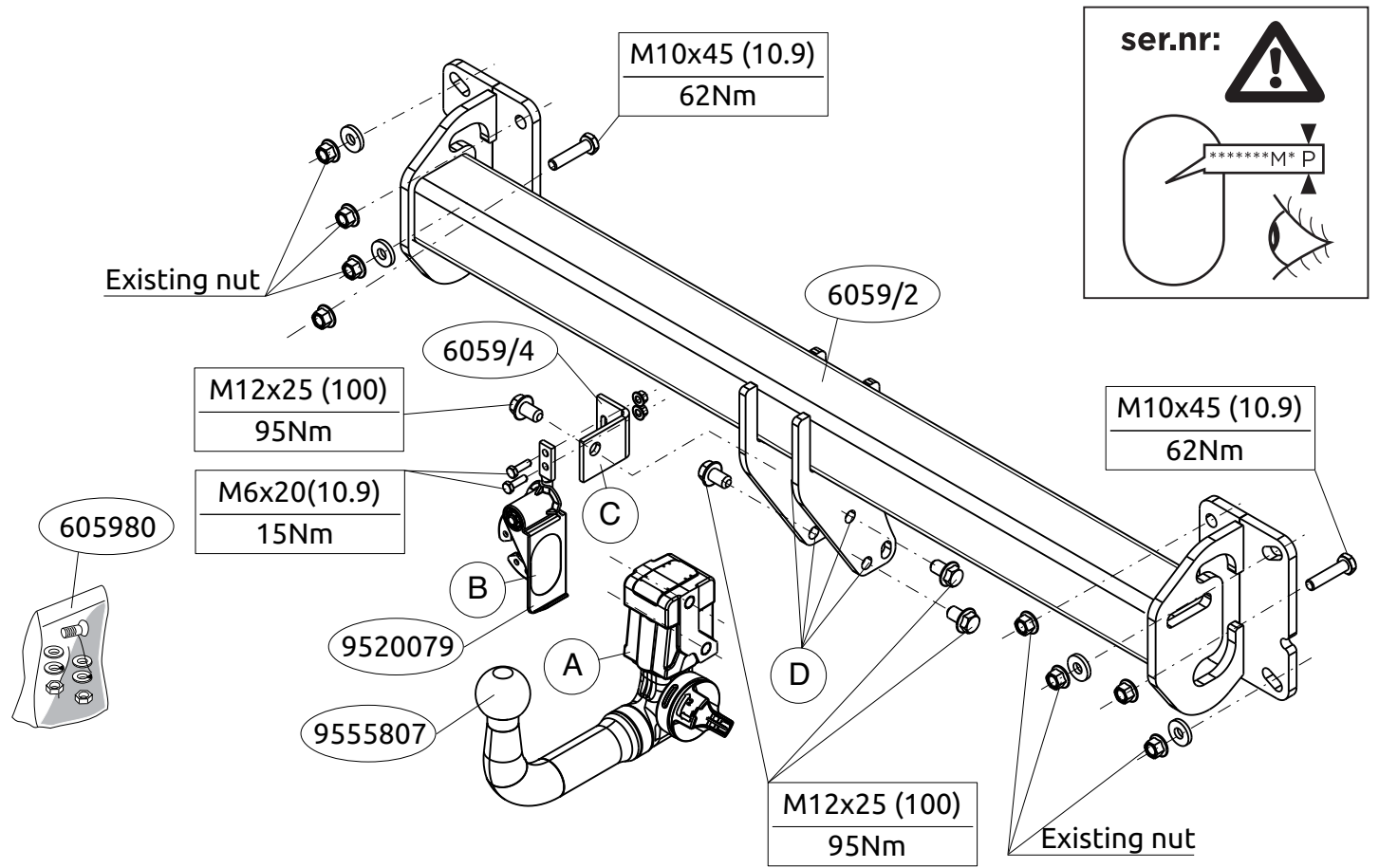




D-Value: 13,4 kN



© 605970/18-09-2015/1



© 60597015/18-09-2015/3

© 605970/18-09-2015/16

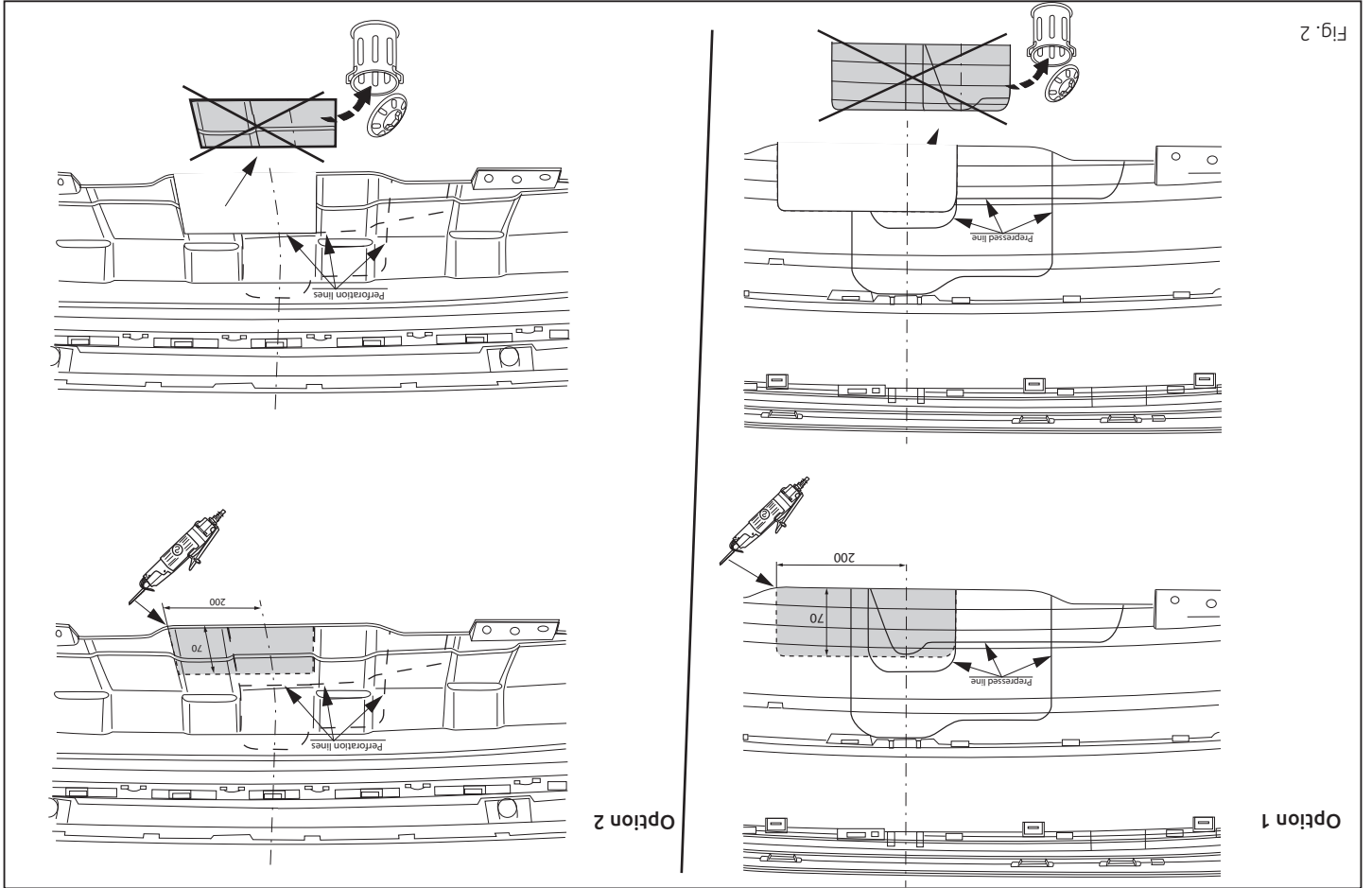


Fig. 2

NL

MONTAGEHANDLEIDING:

Vordat u met de montage begint dient u op het typeplaatje te kijken welke schets, in de handleiding, van toepassing is.

1. Demonteer de bumper inclusief de stalen stootbalk van het voertuig. De stootbalk wordt niet meer gebruikt. (zie fig. 1, 1a)
2. Monteer de trekhaak met originele moeren tegen de achterwand.
3. Draai alle bouten en moeren overeenkomstig schets vast.
4. Zaag een deel overeenkomstig figuur 2 in het midden aan de onderzijde uit de bumper.
5. Monteer het verwijderde.
6. Monteer de Brink Connector A inclusief wegklapbare stekkerplaat B met strip C op de punten D
7. Draai alle bouten en moeren overeenkomstig schets vast.

Raadpleeg voor demontage en montage van voertuig onderdelen het werkplaats handboek.
Raadpleeg voor montage en bevestigingsmiddelen de schets.
Raadpleeg voor montage en demontage van het afneembare kogelsysteem de bijgevoegde montagehandleiding.

BELANGRIJK:

- * Voor eventueel noodzakelijke aanpassing(en) "van het voertuig" dient men de dealer te raadplegen.
- * Indien op de bevestigingspunten een bitumen of anti-dreunlaag aanwezig is, dient deze verwijderd te worden.
- * Voor de max. toegestane massa, welke uw auto mag trekken, dient u uw dealer te raadplegen.
- * Bij het boren dient men er zorg voor te dragen, dat elektriciteits-, rem- en brandstofleidingen niet worden geraakt.

Before you start the fitting you must check the type plate to determine which sketch, in the fitting instruction, is applicable.

GB FITTING INSTRUCTIONS:

- * Verwijder "indien aanwezig" de plastic dopjes uit de puntlasmoeren. Deze handleiding dient na montage bij de voertuigpapieren gevoegd te worden.
- * Brink is niet aansprakelijk voor de schade die het direct of indirect gevolg is van onjuiste montage, daaronder begrepen gebruik van niet-geschikte gereedschappen en het gebruik van andere dan de voorgescreven montagewijze en middelen, dan wel onjuiste interpretatie van dit onderhavig montagevoorschrift.

1. Remove the bumper and the steel buffer beam from the vehicle. The buffer beam will no longer be needed. (see fig. 1, 1a).
2. Fit the tow bar against the rear panel using the original nuts.
3. Tighten all nuts and bolts to the torque indicated in the drawing.
4. Saw a section out of the middle of the underside of the bumper as shown in fig. 2.
5. Fit the section removed.
6. Fit the Brink Connector A including the foldaway socket plate B and strip C onto points D.
7. Tighten all nuts and bolts to the torque indicated in the drawing.

For dismantling and fitting the vehicle parts, see the site handbook. For fitting instructions and attachment method, see drawing. See the assembly manual supplied for instructions on fitting the removable ball system.

NOTE:

* Should this installation process entail the cutting of the bumper – conformation **MUST** be obtained by the installation engineer of the customer's acceptance prior to completion. Brink Towing Systems do not accept responsibility for any matters arising as a result of this miscommunication.

* **All measurements are in mm!**

* The dealer should be consulted for possible necessary adjustment(s) "of the vehicle".

* Remove the insulating material from the contact area of the fitting points.

* Consult your dealer for the maximum tolerated pull weight and ball hitch pressure of your vehicle.

* **Do not drill through electrical-, brake- or fuellines.**

* Remove (if present) the plastic caps from the spot welding nuts.

* This fitting instruction has to be enclosed in the vehicle documents after fitting the towbar.

* Brink is not liable for damage caused directly or indirectly by incorrect assembly, including the use of unsuitable tools, the use of other assembly methods and means than the ones outlined, and the incorrect interpretation of these assembly instructions.

2. Die Anhängervorrichtung mit Hilfe der Originalmuttern an der Rückwand befestigen.

3. Alle Schrauben und Muttern gemäß den Angaben in der Abbildung festdrehen.

4. Auf der Unterseite der Stoßstange einen Teil aus der Mitte gemäß Abbildung 2 ausschneiden.

5. Das Entfernte montieren.

6. Das Brink Connector A einschließlich wegklappbarer Steckdosenplatte B mit Lasche C bei den Punkten D montieren.

7. Alle Schrauben und Muttern gemäß den Angaben in der Abbildung festdrehen.

Für die Demontage und Montage von Fahrzeugteilen das Werkstatt-Handbuch zu Rate ziehen.

Für die Montage und die Befestigungsmittel die Skizze zu Rate ziehen.

Für die Montage und Demontage des abnehmbaren Kugelsystems die beiliegende Montageanleitung zu Rate ziehen.

HINWEISE:

* Für (eine) eventuell erforderliche Anpassung(en) "des Fahrzeugs" ist der Händler zu Rate zu ziehen.

* Im Bereich der Anlageflächen muß Unterbodenschutz, Hohlraumkonservierung (Wachs) und Antidröhnmaterial entfernt werden.

* **Vor dem Bohren prüfen, daß keine, dort eventuell vorhandene Leitungen beschädigt werden können.**

* Alle Bohrspäne entfernen und gebohrte Löcher gegen Korrosion schützen.

* Entfernen Sie "falls vorhanden", die Plastikkappen von den Punktschweißmuttern.

* Für das höchstzulässige Zuggewicht und der erlaubte Kugeldruck Ihres Fahrzeugs ist IhrHändler zu befragen.

* Die Quetschmuttern müssen nach einem späteren lösen der Muttern

D MONTAGEANLEITUNG:

Vor Beginn des Einbaus ist anhand der Typplakette der Anhängerkupplung festzustellen welches Bild in der Einbauanleitung maßgebend ist.

1. Die Stoßstange einschließlich des stählernen Stoßbalkens vom Fahrzeug abmontieren. Der Stoßbalken wird nicht mehr benötigt (siehe Abb. 1).

© 605970/18-09-2015/5

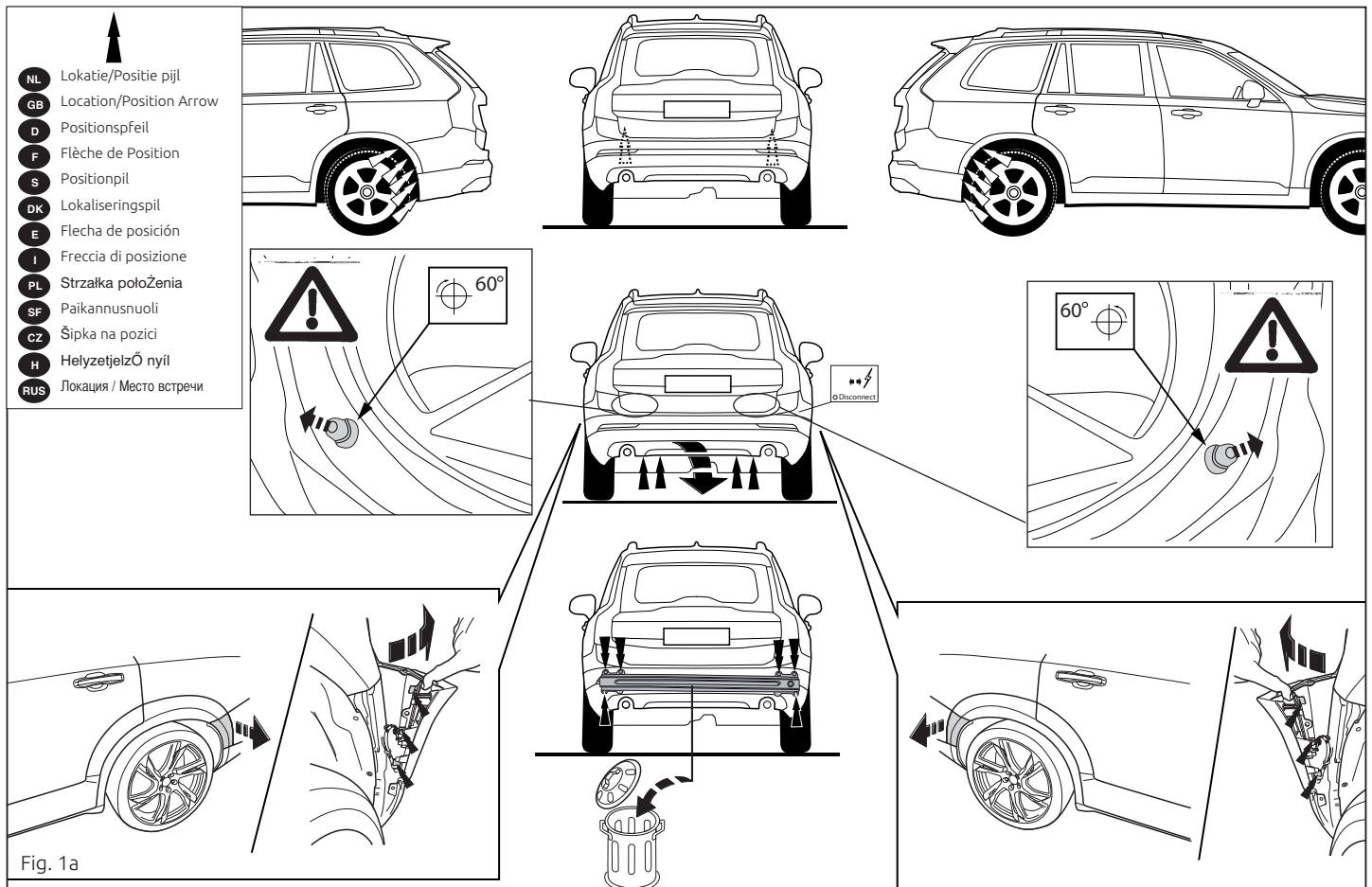


Fig. 1a

© 605970/18-09-2015/14

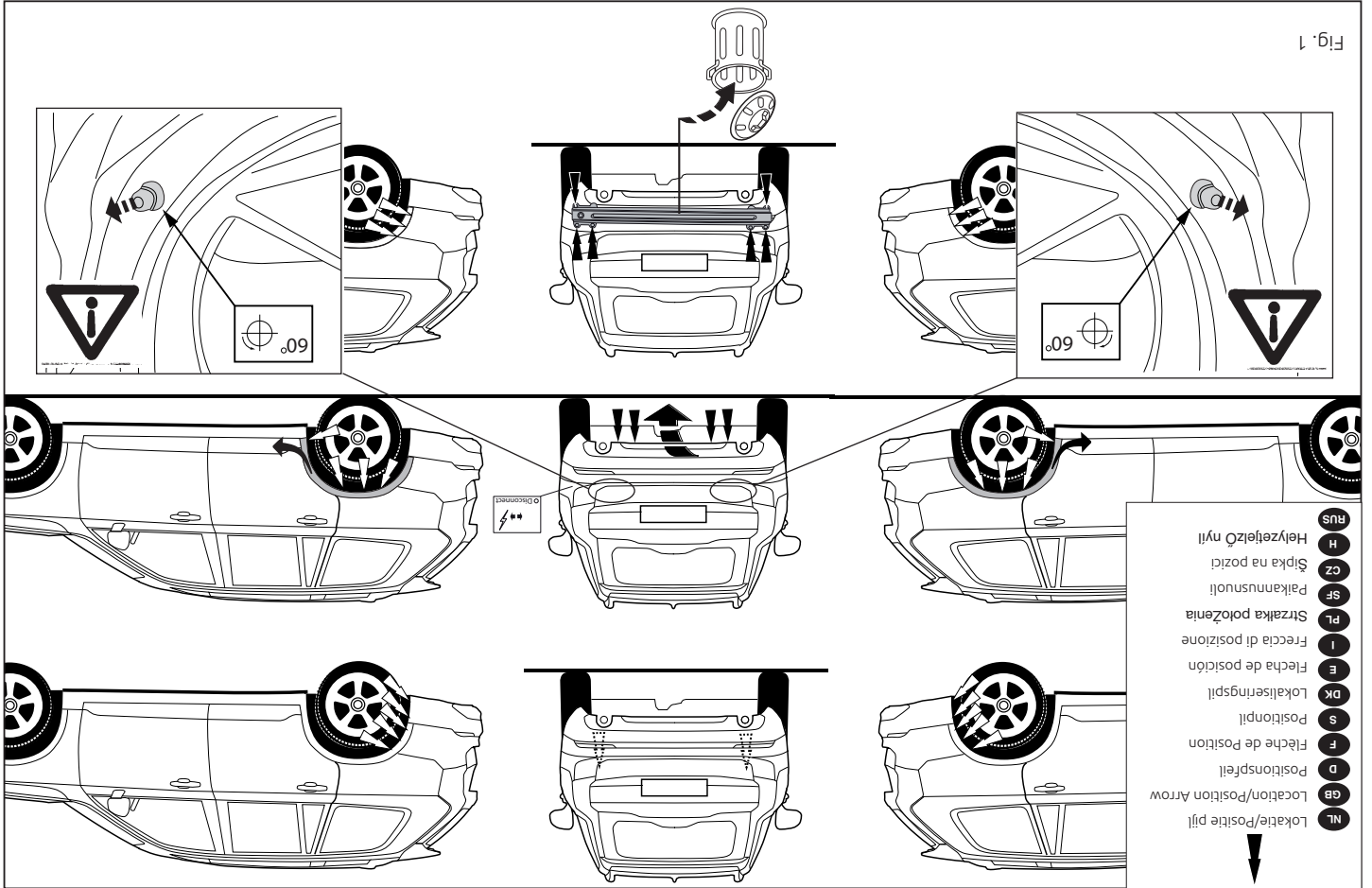


Fig. 1

gegen neue ausgetauscht werden, da ansonsten die Sicherheitswirkung

nicht mehr garantiert ist!

* Brink haftet nicht für Schäden, die als direkte oder indirekte Folge einer

nicht ordnungsgemäßen Montage auftreten, darunter fallen auch die

Benutzung von ungeeigneten Werkzeugen, andere als die vorgeschrie-

benen Montageverfahren und Montagemittel sowie eine fehlerhafte

Interpretation der betreffenden Montageanweisung.

F INSTRUCTIONS DE MONTAGE:

Avant de commencer le montage veuillez vérifier la plaque signalétique de l'attelage afin de déterminer la figure correspondante dans la notice de montage.

1. Déposer le pare-chocs du véhicule y compris la traverse en acier; la tra-

verse ne sera plus utilisée (voir la fig.1).

2. Monter l'attache-remorque contre la cloison arrière avec les écrous

d'origine.

3. Serrer tous les boulons et écrous conformément au schéma.

4. Scier au centre de la partie inférieure du pare-chocs une partie corres-

pondant à la figure 2.

5. Monter ce qui a été retiré.

6. Monter le Brink Connector A y compris la prise rabattable B avec pla-

quette C sur les points D.

7. Serrer tous les boulons et écrous conformément au schéma.

Pour le montage et le démontage des pièces du véhicule, consulter la notice du fabricant.

Consulter le croquis pour voir le montage et les moyens de fixation.

Pour le montage et le démontage de la rotule amovible, consulter la notice de montage jointe.

1. Demontera stötfångaren inklusive stötranden av stål från fordonet,

stötranden förfaller (se fig. 1).

2. Montera dragkroken mot bakpanelen med de ursprungliga muttrarna.

3. Momentdrag alla skruvar och muttrar enligt figuren.

4. Såga ut en del ur mitten av stötfångarens undersida enligt figur 2.

5. Montera det som togs bort.

6. Montera Brink Connector A y compris la prise rabattable B avec pla-

quette C sur les points D.

7. Serrer tous les boulons et écrous conformément au schéma.

Pour le montage et le démontage des pièces du véhicule, consulter la notice du fabricant.

Consulter le croquis pour voir le montage et les moyens de fixation.

Pour le montage et le démontage de la rotule amovible, consulter la notice de montage jointe.

Före du startar monteringen måste du kontrollera typskylten för att kunna bedöma vilken skiss i monteringsanvisningen som skall användas.

S MONTAGEVEJLEDNING:

1. Demontera stötfångaren inklusive stötranden av stål från fordonet,

stötranden förfaller (se fig. 1).

2. Montera dragkroken mot bakpanelen med de ursprungliga muttrarna.

3. Momentdrag alla skruvar och muttrar enligt figuren.

4. Såga ut en del ur mitten av stötfångarens undersida enligt figur 2.

5. Montera det som togs bort.

6. Montera Brink Connector A y compris la prise rabattable B avec pla-

quette C sur les points D.

7. Serrer tous les boulons et écrous conformément au schéma.

Pour le montage et le démontage des pièces du véhicule, consulter la notice du fabricant.

Consulter le croquis pour voir le montage et les moyens de fixation.

Pour le montage et le démontage de la rotule amovible, consulter la notice de montage jointe.

5. Montera det som avlägsnats.
6. Fäst Brink Connector A inklusive fällbara kontaktplattan B och listen C på positionerna D.
7. Momentdrag alla skruvar och muttrar enligt figuren.

Se verkstadshandboken för demontering och montering av fordonets delar.

Se skissen för montering och monteringsmaterial.

Se de bifogade monteringsanvisningarna för montering och demontering av det löstagbara kulsystemet.

OBS:

- * Kontakta återförsäljaren om fordonet eventuellt bör modifieras.
- * Om det finns ett bitumen- eller stötdämpande lager vid kontaktytor skall detta avlägsnas.
- * Kontakta din återförsäljare för ditt fordon's max. dragvikt och tillåtna kultryck.
- * Vid borrning skall man se till att elektrisk-, broms- och bränsleledningarna inte skadas.
- * Avlägsna de små plastlocken - om dessa finns - från punktsvetsmuttrarna.
- * Efter att draget är monterat, placera monteringsanvisningen tillsammans med bilens övriga dokument.
- * Brink är inte ansvariga för skada som orsakats direkt eller indirekt av felaktig montering, inklusive användning av olämpliga verktyg, andra monteringsmetoder och processer än de som beskrivs, samt felaktig tolkning av dessa monteringsinstruktioner.

DK MONTAGEVEJLEDNING:

For at vælge rigtigt spændingsmoment, er det vigtigt at aflæse serie-

nummeret på typepladen, for at kunne vælge hvilket af de medsendte diagrammer der skal anvendes.

1. Demonter kofangeren, inklusive køretøjets stålstødbjælke. Denne bliver overflødig (jævnfør fig. 1).
2. Monter anhængertrækket mod bagvæggen med de originale møtrikker.
3. Spænd alle bolte og møtrikker ifølge tegning.
4. Sav en del ud af kofangeren midt på undersiden jf. fig. 2.
5. Monter de fjernede dele.
6. Monter Brink Connector A inklusiv den nedklapbare kontaktplade B med profil C på punkterne D.
7. Spænd alle bolte og møtrikker ifølge tegning.

Rådfør for demontering og montage af dele til køretøjet arbejdspladshåndbogen.

Rådfør for montage og montagemidler skitsen.

Rådfør for montage og demontering af det aftagelige kuglesystem den vedlagte montagevejledning.

BEMÆRK:

- * Kontakt forhandleren i forbindelse med eventuelle påkrævede ændring(er) på køretøjet.
- * Undervognsbehandlingen skal fjernes de steder hvor trækket ligger an mod bilen.
- * Kontakt Deres forhandler for oplysninger om den maksimale trækraft og det tilladte kugletryk.
- * Vær forsigtig ikke at bore i ledninger, bremse eller benzinslange
- * Fjern plasticpropperne "om de findes" fra de punktsvejsede møtrikker.
- * Brink er ikke ansvarlig for skade der direkte eller indirekte er forårsaget af forkert montage, herunder også iberegnet brug af forkert værktøj og anvendelse af anden montage metode og andre montagemidler end de

© 605970/18-09-2015/7

RUS РУКОВОДСТВО ДЛЯ МОНТАЖА:

Перед тем, как начинать монтаж, требуется проверить табличку с типом изделия для того, чтобы определить какую именно из иллюстраций в инструкции по установке нужно использовать.

1. Снять бампер вместе со стальным буферным брусом автомобиля; буферный брус больше не понадобится (см. рис. 1).
2. Установить буксирный крюк на заднюю стенку, используя снятые ранее гайки.
3. Затянуть все болты и гайки в соответствии со значениями, указанными на рисунке.
4. Выпилить часть из бампера в середине снизу, как указано на рис. 2.
5. Установить снятые ранее детали.
6. Установить Brink Connector A вместе с отводной штепсельной платой B и полосой C в точках D.
7. Затянуть все болты и гайки в соответствии со значениями, указанными на рисунке.

Для инструкций по снятию и установке деталей автомобиля, обращайтесь к руководству для работников гаражей.

Информацию о монтаже и средствах крепления вы найдете в схеме.

Для инструкций по установке и снятию съемного крюка с шаром, обращайтесь к прилагаемому руководству по монтажу.

ВНИМАНИЕ:

- * Если потребуются изменения конструкции транспортного средства, следует посоветоваться с дилером автомобиля.
- * Если в точках прикрепления имеется слой битума или противозумовой материал, его следует удалить.

- * Сведения о максимально допустимой массе буксируемого прицепа Вы можете получить у дилера автомобиля.
- * При сверлении следите за тем, чтобы не задеть электропроводку и линии тормозной цепи и подачи горючего.
- * Удалите (если они имеются) пластмассовые затычки из приваренных гаек.
- * После монтажа крюка следует хранить настоящее руководство в комплекте с технической документацией автомобиля.
- * Фирма Brink не отвечает за ущерб, являющийся прямым или косвенным следствием неправильного монтажа, в том числе использования неподходящих инструментов и применения иного способа монтажа или других средств, чем предписано в инструкции, либо неправильного истолкования настоящей инструкции по монтажу.

© 605970/18-09-2015/12

Před demontáží a montáží částí vozidla konzultujte montážní příručku. Montážní pokyny a metoda připevnění dle nártu.

Před montáží vyměňteIneho systém tazně koule konzultujte mon-

tážní manuál.

DŮLEŽITĚ

* Pokud je potřeba provést na voze úpravy, obraťte se na svého prodejce.
* Pokud je třeba montáž opatřeno asfaltovým nátěrem nebo vrstvou nátěru snižující hluk, obraťte je.
* Pro informaci o maximálním nákladu povoleném k tažení se obraťte na svého prodejce.
* Při vrtání dbejte zvyšně pozornosti, zejména co se týče elektrických, brzdových a palivových kontaktů.
* Pokud jsou na matičích bodověho svařování plastová víčka, odstraňte je.
* Po montáži uschovejte tento manuál k ostaticm dokladům vozidla.
* Společnost Brink neodpovídá za přímě ani nepřímě škody způsobené nespřavnou montáží, včetně použití nevhodných nástrojů, použitých jiných metod montáže a prostředků než uvedených a nespřavným pochopením těchto pokynů k montáži.

H

SZERELÉSI ÚTMUTATÓ:

Mielőtt rögzítene az eszközt, ellenőrizze a típusát, hogy a rögzíté-

si útmutató alapján melyik ábra alkalmazandó.

1. Távolítsa el a járműről az ütököt és az acél ütökörudat. Az ütökörudra már nem lesz szükség (Lásd az ábrát 1).
2. Illeszse a vontatórudat a hátsó panelre az eredeti anyacsavarok segítségével.
3. Szorítsa be az összes anyát és csavart a rajzon feltüntetett csavarónyomatekig.

E

INSTRUCCIONES DE MONTAJE:

forstkræve samt fjølløking af den medfølgende montagevejledning.
* DENNE MONTERINGSVEJLEDNING SKAL MEDBRINGES VED SYN.

Antes de comenzar el montaje por favor, verifique la placa descriptiva del enganche con el fin de determinar la figura correspondiente en la reseña de montaje.

1. Desmontar el parachoques inclusive el tope de acero del vehículo, el tope no se vuelve a utilizar (véase la fig. 1).
2. Montar el gancho de remolque contra la pared posterior con tuercas originales.
3. Apretar todos los tornillos y tuercas de acuerdo con los puntos del gráfico.
4. Serrar una parte de acuerdo con la figura 2 en el centro del lado inferior del parachoques.
5. Montar lo retirado.
6. Montar la Brink connector A incluida la placa de enchufe batiente B y la banda C en los puntos D.
7. Apretar todos los tornillos y tuercas de acuerdo con los puntos del gráfico.

Consultar para el desmontaje y montaje de piezas de vehículo el manual de instalación de taller.
Consultar el croquis para el montaje y medios de fijación.
Consultar las instrucciones de montaje adjuntas para el montaje y desmontaje del sistema de la bola extraíble.

N.B.

* Para (una) eventual(es) adaptación(es) 'del vehículo' consúltese al conce-

4. Fűrészeljen ki az ütököz közepő és alsó részéből egy cikket a(z) 2 ábrán feltüntetett módon.
5. Thelyezze vissza az eltávolított elemet.
6. Szerelje fel a Brink Connector A az aljátlemezessel B és a pánttal C együtt a D pontokhoz.
7. Szorítsa be az összes anyát és csavart a rajzon feltüntetett csavarónyomatekig.

A szerelés és a jármű alkatrészek összeillesztése érdekében, lásd a munkahelyi kézikönyvet.
Az összeillesztési utasítás és a csatlakozási eljárás érdekében, lásd a rajzot.
Az eltávolítható gömbrendszert összeszerelése érdekében, lásd a összeszerelési kézikönyvet.

FONTOS

* Amennyiben a gépkocsim módosításra van szükség, kérjünk felvilágosítást kereskedőnkctől.
* Amennyiben a csatlakozási pontok bitumennel, vagy zajszőkkekenté anyagal van bevonva, ezeket távolítsuk el.
* A jármű által maximálisan vontható megengedett teher mértékéről tájékozódjunk kereskedőnkctől.
* Fűrés során ügyeljünk arra, hogy elkerüljük az elektromos, a fém- és az üzemanyag-vezetékeket.
* Amennyiben ponthegesztéssel rögzített anyagkal találkozunk, vegyük le róluk a mianyag sapkát.
* A felszerelés után az útmutatót cseréljük a gépjármű papírjával együtt.
* A Brink nem vállal felelősséget a nem megfelelő szerelésből következő vágy következők kivételével kárkért. Ez vonatkozik a nem megfelelő szerelések használatára, a leirtaktól eltérő módszerek és eszközök alkalmazására, valamint a szerelési útmutató téves értelmezésére.

stionario.
* Si en los puntos de fijación hay una capa de betún o anti-choque hay que quitarla.
* Consulte a su concesionario para el peso máximo de tracción y la presión de la bola admitida de su vehículo.
* No agujerear cable de eléctrico, tubos de freno o gasolina"

* Retirar, si presentes, los capuchones de plástico de las tuercas de soldadura por punto.
* Guarde estas instrucciones junto a la documentación del vehículo después del montaje del enganche.
* Brink no se responsabiliza por daños causados, directa o indirectamente, por un montaje incorrecto, incluyendo el uso de herramientas inadecuadas, por el uso de métodos de montaje y medios distintos a los indicados y por la interpretación incorrecta de estas instrucciones de montaje.

1

ISTRUZIONI PER IL MONTAGGIO:

Prima di iniziare il montaggio verificare la terghetta per determinare quale disegno, presente nelle istroni, è applicabile.

1. Smontare il paraurti e la barra d'acciaio dal veicolo; la barra in acciaio non dovrà più essere montata (vedi fig. 1).
2. Montare il ganccio traino contro la parete posteriore, mediante i dadi originali.
3. Serrare tutti i dadi e bulloni alle coppie di serraggio indicate nel disegno no.
4. Segare via la parte indicata in figura 2 dalla parte centrale inferiore del paraurti.
5. Montare quanto rimosso.
6. Montare lo Brink Connector A comprensiva il portapresa a scomparsa B e striscia C dei punti D.

7. Serrare tutti i dadi e bulloni alle coppie di serraggio indicate nel disegno.

Per lo smontaggio ed il montaggio dei componenti del veicolo consultare il manuale tecnico dell'officina.

Consultare il disegno per il montaggio ed i dispositivi di fissaggio.

Per il montaggio e lo smontaggio del sistema a sfera rimovibile, consultare le istruzioni di montaggio allegate.

N.B.

- * Per eventuali necessari adattamenti "del veicolo" si consiglia di consultare il fornitore.
- * Rimuovere lo strato di materiale isolante dai punti d'attacco.
- * Per il peso complessivo trainabile della Vostra vettura, consultate il Vostro rivenditore autorizzato.
- * **Praticando i fori, prestare attenzione a non danneggiare i cavi elettrici, i cavi del freno e i condotti del carburante.**
- * Rimuovere, se presenti, i coperchietti in plastica dai dadi di saldatura per punto.
- * Questa istruzione di montaggio deve essere allegata ai documenti del veicolo dopo l'installazione del gancio.
- * Brink non può essere ritenuta responsabile per eventuali danni direttamente o indirettamente dovuti ad un errato montaggio, intendendo con ciò anche l'uso di attrezzi non idonei e l'uso di metodi e mezzi di montaggio diversi da quelli prescritti, nonché all'errata interpretazione delle seguenti istruzioni di montaggio.

PL

INSTRUKCJA MONTAŻU:

Przed rozpoczęciem montażu należy sprawdzić tabliczkę znamionową, żeby ustalić, który z szablonów znajdujących się w instrukcji mon-

- Hak holowniczy zarejestrować w stacji diagnostycznej.

Zastosowanie się do powyższych wskazań gwarantuje Państwu bezpieczeństwo, niezawodność i sprawność naszego wyrobu przez cały okres jego użytkowania.

* Firma Brink nie ponosi odpowiedzialności za straty poniesione pośrednio lub bezpośrednio na skutek niewłaściwego montażu, w tym użycia niewłaściwych narzędzi i sposobów montażu niezgodnych z instrukcją, oraz niezastosowanie się do treści instrukcji.

SF

ASENNUSOHJEET:

Ennen asennusta, selvitä tyypikilvestä, mikä asennusohjeen piirros koskee kyseistä autoa.

1. Irrota ajoneuvosta puskuri sekä teräksinen iskunvaimenninpalkki, iskunvaimenninpalkkia ei enää käytetä (ks. kuva 1).
2. Kiinnitä vetokoukku takaseinään alkuperäisillä muttereilla.
3. Kiristä kaikki pultit ja mutterit piirroksen mukaisesti.
4. Saha irti osa puskurin alaosan keskiosasta kuvan 2 osoittamalla tavalla.
5. Kiinnitä irrotetut osat.
6. Kiinnitä Brink Connector A ja siihen kiinnitetty kokoontaitettava pistorasiallevy B kaistaleineen C kohtiin D.
7. Kiristä kaikki pultit ja mutterit piirroksen mukaisesti.

Ajoneuvon osien purkamis- ja asennusohjeet, ks. työpaikalla käytetty käsikirja.

Asennus- ja kiinnitysohjeet, ks. piirros.

Irrotettavan kuulajärjestelmän asennus- ja purkamisohjeet, ks. oheinen asennusopas.

tažowej należy wykorzystać.

1. Zdemontować z pojazdu zderzak wraz ze stalową belką zderzakową, belka zderzakowa nie będzie ponownie używana (patrz rys. 1).
2. Boczne hak holowniczy do tylnej ścianki za pomocą oryginalnych nakrętek.
3. Dokręcić wszystkie śruby i nakrętki zgodnie z rysunkiem.
4. Wypiłować zgodnie z rysunkiem 2 odcinek w środkowej części od spodu zderzaka.
5. Zamontować to co zostało usunięte.
6. Zamontować Brink Connector A oraz składaną płytkę z gniazdami B i listwę C w punktach D.
7. Dokręcić wszystkie śruby i nakrętki zgodnie z rysunkiem.

Co do montażu i montowania części pojazdu zapoznać się z podręcznikiem warsztatowym.

Co do montażu i środków montażowych zapoznać się ze schematem.

Co do montażu i demontażu zdejmowanej kuli zapoznać się z załączoną instrukcją montażu.

WSKAZÓWKI:

- Po przejechaniu 1000 km dokręcić wszystkie elementy skręcane.
- **Podczas ewentualnych odwrotów upewnić się czy w pobliżu nie znajdują się przewody instalacji elektrycznej, przewody hydrauliczne lub przewody paliwowe.**
- Wszystkie ubytki powłoki lakierniczej zabezpieczyć przed korozją.
- Należy wyjąć ewentualne plastikowe zaślepki w punktach przyspawanych nakrętek.
- Stosować nakrętki oraz śruby gatunkowe dostarczone w komplecie.
- Utrzymywać kulę w czystości, oraz pamiętać o regularnym jej smarowaniu.

© 605970/18-09-2015/9

TÄRKEÄÄ:

- * "Ajoneuvoa" koskevasta mahdollisesta tarpeellisesta sovellutuksesta/sovellutuksista on kysyttävä neuvoa jälleenmyyjältä.
- * Mikäli kiinnityskohdissa on bitumi- tai tärinänestokerros, se on poistettava.
- * Auton vetämää sallittua enimmäiskuormitusta on tiedusteltava jälleenmyyjältä.
- * **Porattaessa on huolehdittava siitä, että ei jouduta kosketuksiin sähkö-, jarru- tai polttoainejohtojen kanssa.**
- * Poista, "mikäli olemassa", pistehitsausmuttereiden muovisuojukset.
- * Nämä asennusohjeet on asennuksen jälkeen säilytettävä yhdessä ajoneuvoa koskevien papereiden kanssa.
- * Brink ei ole vastuussa vioittumisesta, joka on suoraan tai epäsuoraan aiheutunut väärästä asennuksesta samoin kuin sopimattomien työkalujen käytöstä, muiden kuin ohjeissa mainittujen asennusmenetelmien tai välineiden käytöstä sekä kyseisten asennusohjeiden väärinkäytännästä.

CZ

POKYNY K MONTÁŽI:

Před instalací je nutno zkontrolovat typový štítek, abyste zjistili, který nářez v pokynech pro instalaci máte použít.

1. Odstraňte nárazník o ocelovou nosník nárazníku z vozidla. Nosník nárazníku již nebudete potřebovat (viz obr.1).
2. Připevněte původními šrouby tažnou tyč k panelu zadní stěny.
3. Utáhněte všechny matice a šrouby kroutivou silou uvedenou ve výkrese.
4. Odřežte střední a spodní část nárazníku, viz schéma 2.
5. Připevněte odstraněnou část.
6. Nasadte Brink Connector A včetně držáku zásuvky B a pásku C k bodům D.
7. Utáhněte všechny matice a šrouby kroutivou silou uvedenou ve výkrese.

© 605970/18-09-2015/10