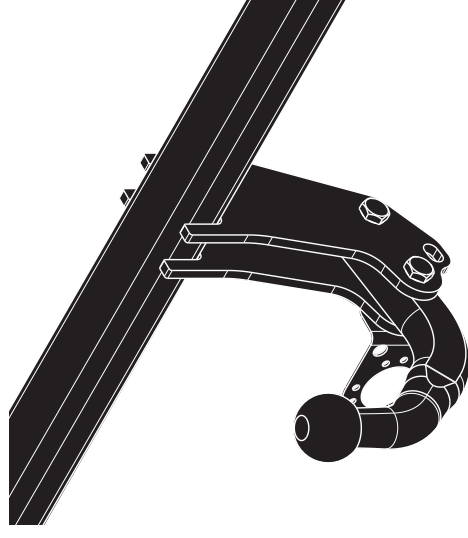

Fitting instructions

Make: Mercedes Benz


C class

Estate (S205)/Sedan (W205)
; 2014->

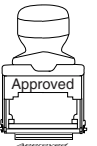
Type: 5882



Couplingsclass: A50-X

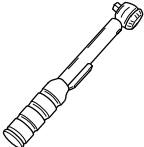


Approved




Approved


ECE R55 **E11 55R 0110037**




0km 1000km





+




Max. vertical load : 75 kg





D-Value: 10,5 kN

10.9




10

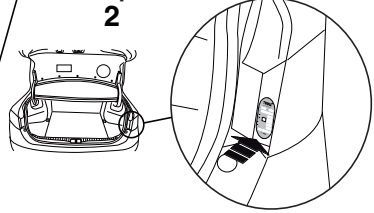



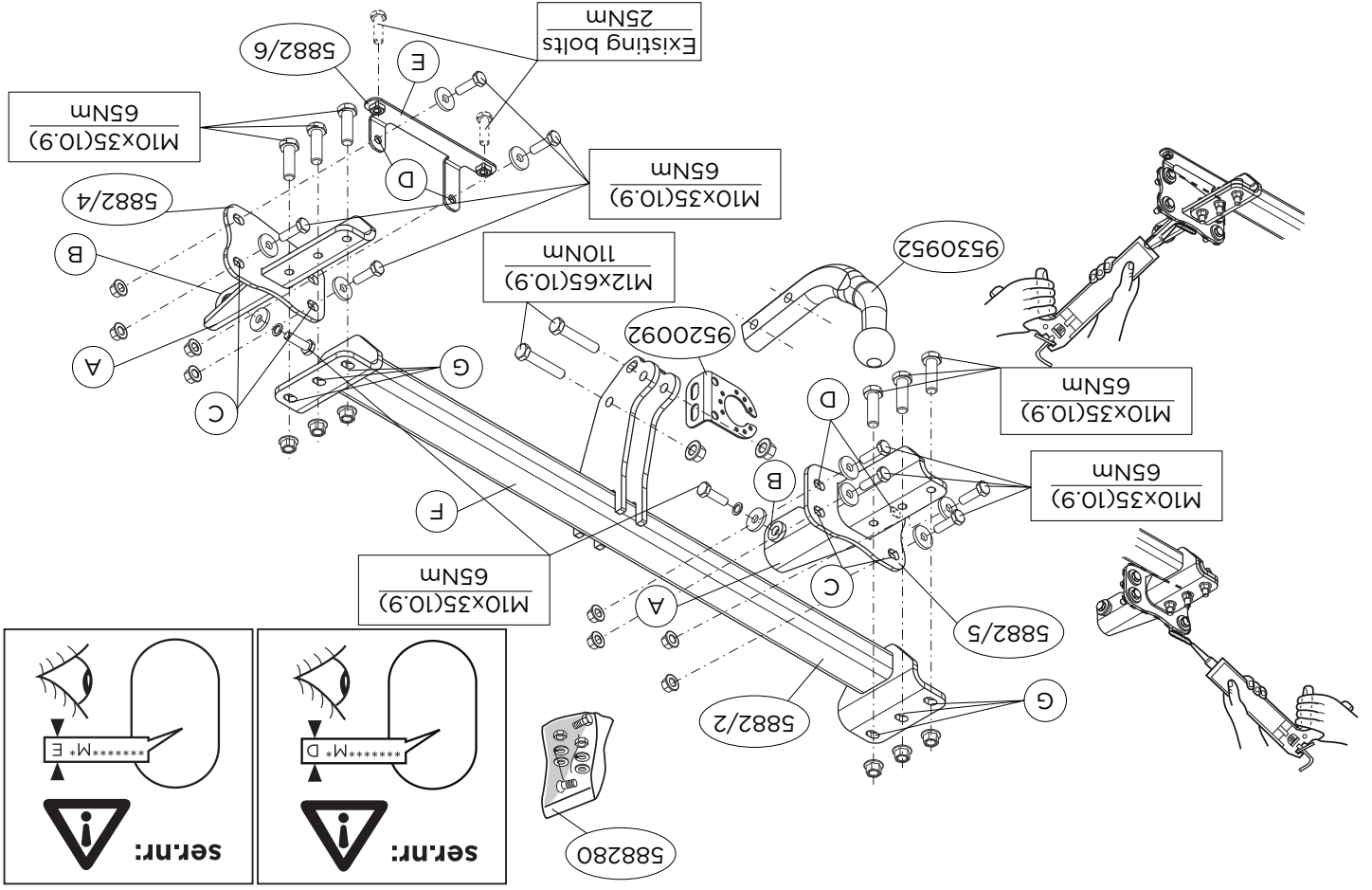
Copy of manufacturersplate

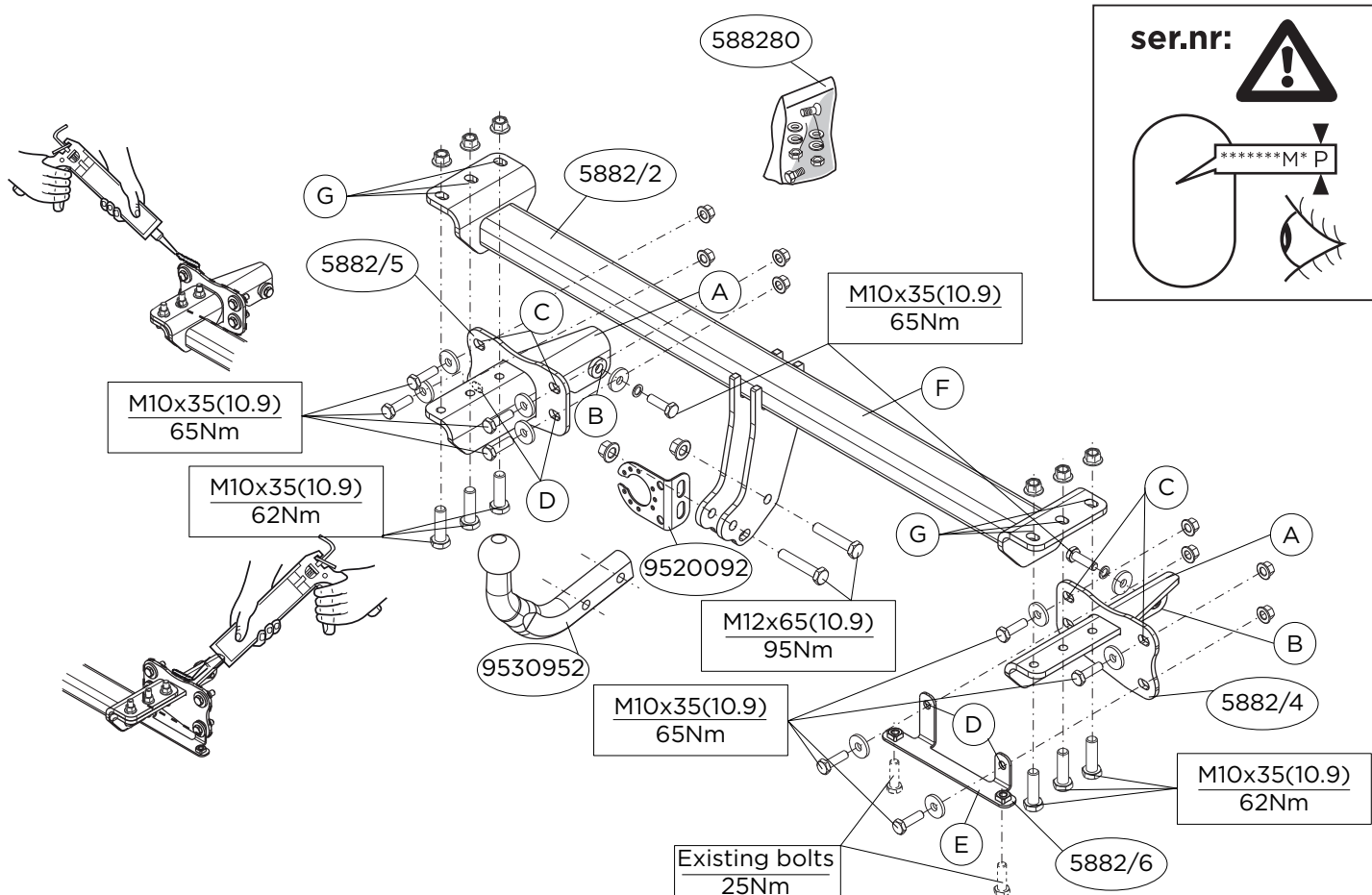
1



2







© 588270/09-10-2014/3



Dispositivo di traino tipo: 5882
 Per autoveicoli: Mercedes Benz C-Class; 2014->
 Tipo funzionale: W205

Classe e tipo di attacco: A50-X
 Omologazione: E11 55R 0110037
 Valore D: 10,5 kN
 Carico Verticale max. S: 75 kg
 Larghezza rimorchiabile per Caravan e T.A.T.S.: 2,45m vedere CARTA di CIRCOLAZIONE VEICOLO (motrice) + 70 cm = ..arrotondare ai 5 cm
 superiore (vedi D.M.28/05/85)
 Massa rimorchiabile: vedi carta di circolazione dell' autoveicolo

Per verificare l'idoneità del dispositivo di traino omologato a norma ECE/R55, all'installazione sulla vettura su cui si intende procedere al montaggio, compilare la seguente formula (se necessario declassare la massa rimorchiabile):

$$D = \frac{T \times C}{T + C} \times 0,00981 \leq 10,5 \text{ kN}$$

dove: T= Massa Complessiva Max. della motrice (in kg)
 C= Massa Rimorchiabile Max. della motrice (in kg)

DA COMPILARE PER IL COLLAUDO

DICHIARAZIONE DI CORRETTO MONTAGGIO: la sottoscritta Ditta dichiara di aver montato in maniera corretta ed in conformità alle prescrizioni sia del costruttore del veicolo che del costruttore del dispositivo stesso il seguente dispositivo di attacco meccanico:

tipo:.....
 Il dispositivo di attacco sopra indicato è stato installato su autoveicolo
 modello:.....
 targa:.....
 Data:.....

TIMBRO e FIRMA

Si dichiara inoltre di aver informato l'utente del veicolo sull'USO e MANUTENZIONE del dispositivo stesso.

* Verwijder "indien aanwezig" de plastic dopjes uit de puntlas-

* Deze handleiding dient na montage bij de voertuigpapieren ge-

* Thule is niet aansprakelijk voor de schade die het direct of indirect

gevoel is van onjuiste montage, daaronder begrepen gebruik van niet-geschikte gereedschappen en het gebruik van andere dan de voorgeschreven montagewijze en middelen, dan wel onjuiste interpretatie van dit onderhavig montagevoorschrift.



FITTING INSTRUCTIONS:

Before you start the fitting you must check the type plate to determine which sketch, in the fitting instruction, is applicable.

1. Remove the bumper and the steel buffer beam from the vehicle.

The buffer beam will no longer be needed. See figure 1.

2. Remove the part indicated. See figure 2.

3. Remove the heat shield on the right and on the left. See figure 3.

4. Remove the last exhaust suspension bracket on the right and/or on the left.

5. Clear the boot and floor.

6. Position the supports A and attach them at points B, C and D

then fit the whole thing without fully tightening. **Please note. If**

necessary: Put support E into position on the right.

7. Fit the member section F finger-tight at points G.

8. Tighten all nuts and bolts to the torque indicated in the drawing.

9. Seal the portions indicated (See diagram.)

10. Replace the element removed in step 1, 3, 4 and 5, except for the steel bumper.

11. Fit the ball hitch, including socket plate.

12. Tighten all nuts and bolts to the torque indicated in the drawing.

For dismantling and fitting the vehicle parts, see the site handbook.



MONTAGEHANDLEIDING:

Vordat u met de montage begint dient u op het typeplaatje te kijken welke schets, in de handleiding, van toepassing is.

1. Demonteer de bumper inclusief de stalen stootbalk van het

voertuig, de stootbalk wordt niet meer gebruikt. Zie figuur 1.

2. Demonteer het aangegeven deel. Zie figuur 2.

3. Demonteer links en rechts het hitteschild. Zie figuur 3.

4. Demonteer links en/of rechts de achterste uitlaatophangbeugel.

5. Maak de bodemvloer in de bagageruimte vrij.

6. Plaats de steunen A en bevestig deze t.p.v. de punten B, C en D

monteer het geheel los-vast. **Let op, indien nodig:** Plaats rechts

steun E.

7. Monteer het balkgedeelte F op de punten G handvast.

8. Draai alle bouten en moeren overeenkomstig schets vast.

9. Kit de aangegeven delen af (zie schets)

10. Herplaats het onder punt 1, 3, 4 en 5 verwijderde, exclusief de

stalen stootbalk.

11. Monteer de kogelstang inclusief stekkerplaat.

12. Draai alle bouten en moeren overeenkomstig schets vast.

**Raadgeeg voor demontage en montage van voertuig onderdeel-
len het werkplaats handboek.**

Raadgeeg voor montage en bevestigingsmiddelen de schets.

BELANGRIJK:

* Voor eventueel noodzakelijke aanpassing(en) "van het voertuig"

dient men de dealer te raadplegen.

* Indien op de bevestigingspunten een bitumen of anti-dreunlaag

aanwezig is, dient deze verwijderd te worden.

* Voor de max. toegestane massa, welke uw auto mag trekken,

dient u uw dealer te raadplegen.

* **Bij het boren dient men er zorg voor te dragen, dat electrici-**

teits-, rem- en brandstofleidingen niet worden geraakt.

For fitting instructions and attachment method, see drawing.

NOTE:

* **Should this installation process entail the cutting of the bumper – conformation MUST be obtained by the installation engineer of the customer’s acceptance prior to completion. Thule Towing Systems do not accept responsibility for any matters arising as a result of this miscommunication.**

* **All measurements are in mm!**

* The dealer should be consulted for possible necessary adjustment(s) "of the vehicle".

* Remove the insulating material from the contact area of the fitting points.

* Consult your dealer for the maximum tolerated pull weight and ball hitch pressure of your vehicle.

* **Do not drill through electrical-, brake- or fuellines.**

* Remove (if present) the plastic caps from the spot welding nuts.

* This fitting instruction has to be enclosed in the vehicle documents after fitting the towbar.

* Thule is not liable for damage caused directly or indirectly by incorrect assembly, including the use of unsuitable tools, the use of other assembly methods and means than the ones outlined, and the incorrect interpretation of these assembly instructions.

D MONTAGEANLEITUNG:

Vor Beginn des Einbaus ist anhand der Typplakette der Anhängerkupplung festzustellen welches Bild in der Einbauanleitung maßgebend ist.

1. Die Stoßstange einschließlich des stählernen Stoßbalkens vom Fahrzeug abmontieren. Der Stoßbalken wird nicht mehr benötigt. Siehe Abbildung 1.
2. Den angegebenen Teil abmontieren. Siehe Abbildung 2.
3. Links und rechts das Hitzeschild abmontieren. Siehe Abbildung 3.

4. Links und/oder rechts den hintersten Auspuffaufhängungsbügel abmontieren.
5. Den Fußboden im Kofferraum frei machen.
6. Die Halterungen A anlegen und bei den Punkten B, C und D befestigen. Alles halbfest montieren. **Hinweis (soweit erforderlich):** Rechts Halterung E anbringen.
7. Den Balkenteil F an den Punkten G handfest montieren.
8. Alle Schrauben und Muttern gemäß den Angaben in der Abbildung festdrehen.
9. Die angegebenen Teile kitten (Siehe Skizze).
10. Das unter Abschnitt 1, 3, 4 und 5 Entfernte wieder anbringen außer dem Stahlstoßfänger.
11. Die Kugelstange einschließlich Steckdosenplatte montieren.
12. Alle Schrauben und Muttern gemäß den Angaben in der Abbildung festdrehen.

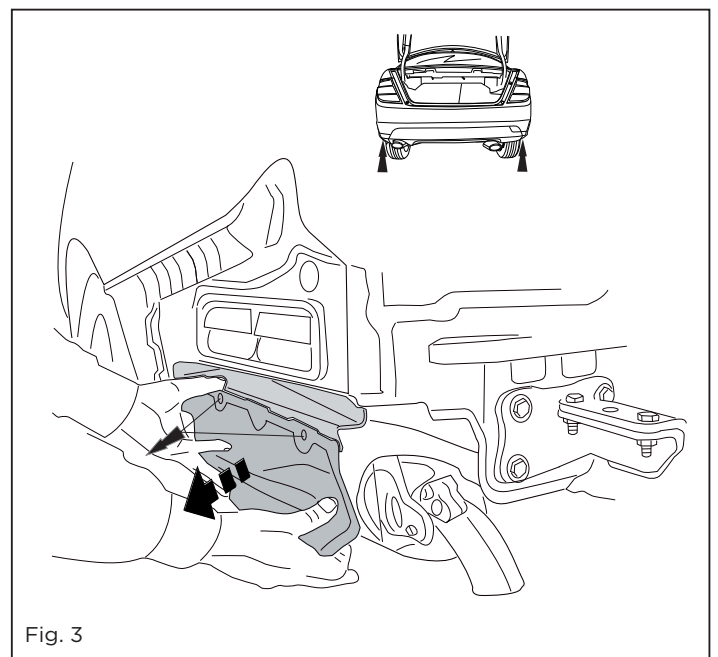
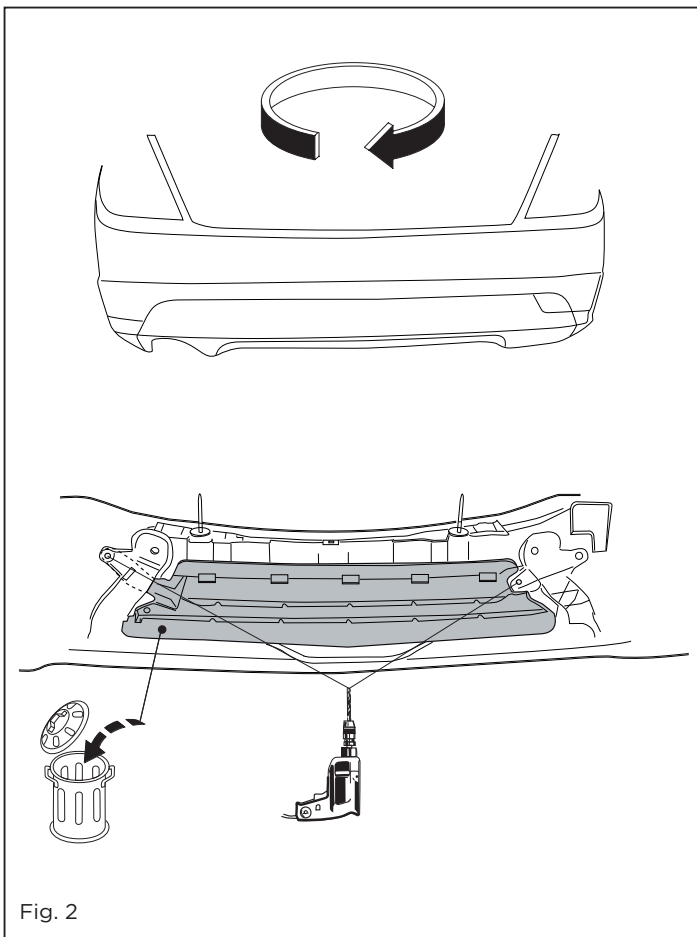
Für die Demontage und Montage von Fahrzeugteilen das Werkstatt-Handbuch zu Rate ziehen.

Für die Montage und die Befestigungsmittel die Skizze zu Rate ziehen.

HINWEISE:

- * Für (eine) eventuell erforderliche Anpassung(en) "des Fahrzeugs" ist der Händler zu Rate zu ziehen.
- * Im Bereich der Anlageflächen muß Unterbodenschutz, Hohlraumkonservierung (Wachs) und Antidröhnmaterial entfernt werden.
- * **Vor dem Bohren prüfen, daß keine, dort eventuell vorhandene Leitungen beschädigt werden können.**
- * Alle Bohrspäne entfernen und gebohrte Löcher gegen Korrosion schützen.
- * Entfernen Sie "falls vorhanden", die Plastikkappen von den Punkt-schweißmuttern.
- * Für das höchstzulässige Zuggewicht und der erlaubte Kugeldruck Ihres Fahrzeugs ist IhrHändler zu befragen.
- * Die Quetschmuttern müssen nach einem späteren lösen der Muttern gegen neue ausgetauscht werden, da ansonsten die Siche-

© 588270/09-10-2014/5



© 588270/09-10-2014/14

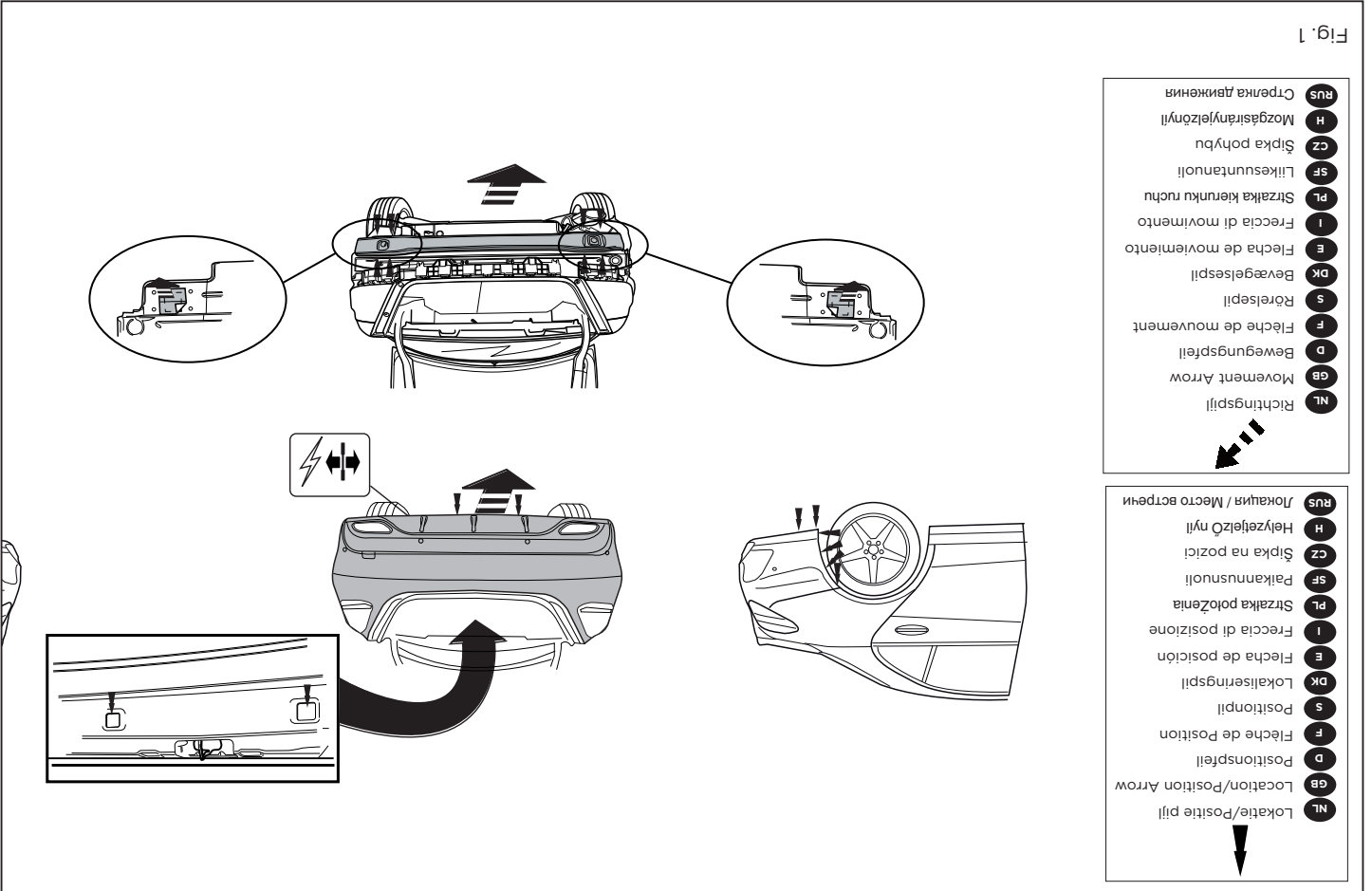


Fig. 1

rus	Локация / Место установки
nl	Lokatie/Positie p/i
gb	Location/Position Arrow
d	Positionspfeil
f	Flèche de Position
s	Positionspil
dk	Lokaliseringsspil
e	Flèche de posición
i	Freccia di posizione
pl	Szafka położenia
sf	Palkannusnuoli
cz	Šipka na pozici
h	Heijytjeizö nyli
rus	Стрелка движения
nl	Richtingspijl
gb	Movement Arrow
d	Bewegungspfeil
f	Flèche de mouvement
s	Rörelsepijl
dk	Bevægelsespil
e	Flèche de movimiento
i	Freccia di movimento
pl	Szafka kierunku ruchu
sf	Liikesuuntanuoli
cz	Šipka pohybu
h	Mozgásirányjelzőnyíl

REMARQUE:

- * Pour une/des adaptations indispensables sur le véhicule, veuillez consulter le concessionnaire.
- * Enlever la couche de bitume ou d'anti-tremblement qui recouvre éventuellement les points de fixation.
- * Pour connaître le poids de traction maximum et le poids en flèche sur la rotule autorisée du véhicule, veuillez consulter votre concessionnaire.
- * Veiller en perçant à ne pas endommager les conduites de électrique, de frein et de carburant.
- * Retirer "si présents" les embouts en plastique des écrous de soutien par point.
- * Cette notice de montage doit être conservée à bord du véhicule après montage de l'atelage.
- * Thule décline toute responsabilité pour les dommages qui pourraient directement ou indirectement résulter d'un montage incorrect, y compris l'utilisation d'outils inappropriés et l'utilisation d'un mode d'emploi et de moyens autres que ceux prescrits, ou bien résulter d'une interprétation inexacte des présentes instructions de montage.

F **INSTRUCTIONS DE MONTAGE:**

- 1. Déposer le pare-chocs du véhicule y compris la traverse en acier la traverse ne sera plus utilisée. Voir la figure 1.
- 2. Démontez la partie indiquée. Voir la figure 2.
- 3. Démontez à gauche et à droite le bouclier thermique. Voir la figure 3.
- 4. Démontez à gauche et/ou à droite le collier de fixation de l'échappement arrière.
- 5. Dégager le plancher du coffre.
- 6. Positionner les supports A et les fixer à l'emplacement des points B, C et D, monter l'ensemble sans serrer. **Attention, si nécessaire:** Placer le support E à droite.
- 7. Monter la partie barre F sur les points G en serrant à la main. Serrer tous les boulons et écrous conformément au schéma.
- 8. Boucher les parties indiquées (Voir le croquis).
- 10. Remplacer l'élément précédemment retiré (étape 1, 3, 4 et 5), à l'exception du pare-chocs en acier.
- 11. Monter la barre de la rotule y compris la prise électrique.
- 12. Serrer tous les boulons et écrous conformément au schéma.

S **MONTERINGSANVISNINGAR:**

- 1. Demontera stötfångaren inklusive stötranden av stål från fordonet, stötranden förfaller. Se figur 1.
- 2. Demontera den angivna delen. Se figur 2.
- 3. Avlägsna till vänster och höger värmeskölden. Se figur 3.
- 4. Demontera till vänster och/eller höger avgasrörets bakerta fäste.
- 5. Frigör golvet i bagageutrymme.

Före du startar monteringen måste du kontrollera typskylten för att kunna bedöma vilken skiss i monteringsanvisningen som skall användas.

Avant de commencer le montage veuillez vérifier la plaque signalétique de l'atelage afin de déterminer la figure correspondante dans la notice de montage.

Avant de commencer le montage veuillez vérifier la figure signalétique de l'atelage afin de déterminer la figure correspondante dans la notice de montage.

Avant de commencer le montage veuillez vérifier la figure signalétique de l'atelage afin de déterminer la figure correspondante dans la notice de montage.

Avant de commencer le montage veuillez vérifier la figure signalétique de l'atelage afin de déterminer la figure correspondante dans la notice de montage.

Avant de commencer le montage veuillez vérifier la figure signalétique de l'atelage afin de déterminer la figure correspondante dans la notice de montage.

Avant de commencer le montage veuillez vérifier la figure signalétique de l'atelage afin de déterminer la figure correspondante dans la notice de montage.

Avant de commencer le montage veuillez vérifier la figure signalétique de l'atelage afin de déterminer la figure correspondante dans la notice de montage.

Avant de commencer le montage veuillez vérifier la figure signalétique de l'atelage afin de déterminer la figure correspondante dans la notice de montage.

Avant de commencer le montage veuillez vérifier la figure signalétique de l'atelage afin de déterminer la figure correspondante dans la notice de montage.

Avant de commencer le montage veuillez vérifier la figure signalétique de l'atelage afin de déterminer la figure correspondante dans la notice de montage.

Avant de commencer le montage veuillez vérifier la figure signalétique de l'atelage afin de déterminer la figure correspondante dans la notice de montage.

Avant de commencer le montage veuillez vérifier la figure signalétique de l'atelage afin de déterminer la figure correspondante dans la notice de montage.

Avant de commencer le montage veuillez vérifier la figure signalétique de l'atelage afin de déterminer la figure correspondante dans la notice de montage.

Avant de commencer le montage veuillez vérifier la figure signalétique de l'atelage afin de déterminer la figure correspondante dans la notice de montage.

Avant de commencer le montage veuillez vérifier la figure signalétique de l'atelage afin de déterminer la figure correspondante dans la notice de montage.

Avant de commencer le montage veuillez vérifier la figure signalétique de l'atelage afin de déterminer la figure correspondante dans la notice de montage.

Avant de commencer le montage veuillez vérifier la figure signalétique de l'atelage afin de déterminer la figure correspondante dans la notice de montage.

Avant de commencer le montage veuillez vérifier la figure signalétique de l'atelage afin de déterminer la figure correspondante dans la notice de montage.

Avant de commencer le montage veuillez vérifier la figure signalétique de l'atelage afin de déterminer la figure correspondante dans la notice de montage.

Avant de commencer le montage veuillez vérifier la figure signalétique de l'atelage afin de déterminer la figure correspondante dans la notice de montage.

Avant de commencer le montage veuillez vérifier la figure signalétique de l'atelage afin de déterminer la figure correspondante dans la notice de montage.

6. Placera stöden A och fäst dem vid punkterna B, C och D, fäst sedan det hela utan att dra åt ordentligt. **Observera! Om nödvändigt:** Sätt fäste E på plats till höger.
7. Fäst balkdelen F vid punkterna G men dra bara åt med händerna.
8. Momentdrag alla skruvar och muttrar enligt figuren.
9. Tillslut delarna enligt figuren (Se skiss).
10. Montera tillbaka delarna som du avlägsnade i steg 1, 3, 4 och 5 förutom stötfångaren i stål.
11. Montera kulstången inklusive kontaktplattan.
12. Momentdrag alla skruvar och muttrar enligt figuren.

Se verkstadshandboken för demontering och montering av fordonets delar.

Se skissen för montering och monteringsmaterial.

OBS:

- * Kontakta återförsäljaren om fordonet eventuellt bör modifieras.
- * Om det finns ett bitumen- eller stötdämpande lager vid kontaktytor skall detta avlägsnas.
- * Kontakta din återförsäljare för ditt fordon's max. dragvikt och tillåtna kultryck.
- * **Vid borring skall man se till att elektrisk-, broms- och bränsleledningarna inte skadas.**
- * Avlägsna de små plastlocken - om dessa finns - från punktsvetsmuttrarna.
- * Efter att draget är monterat, placera monteringsanvisningen tillsammans med bilens övriga dokument.
- * Thule är inte ansvariga för skada som orsakats direkt eller indirekt av felaktig montering, inklusive användning av olämpliga verktyg, andra monteringsmetoder och processer än de som beskrivs, samt felaktig tolkning av dessa monteringsinstruktioner.

DK MONTAGEVEJLEDNING:

For at vælge rigtigt spændingsmoment, er det vigtigt at aflæse

serienummeret på typepladen, for at kunne vælge hvilket af de medsendte diagrammer der skal anvendes.

1. Demonter kofangeren, inklusive køretøjets stålstødbjælke. Denne bliver overflødig. Se fig. 1.
2. Demonter den angivne del. Se fig. 2.
3. Tag til venstre og til højre isoleringspladen af. Se fig. 3.
4. Demonter til venstre og/eller til højre den bageste udstødningsophængsbøjle.
5. Ryd bunden i bagagerummet.
6. Anbring støtterne A og monter disse ved punkterne B, C og D, monter det hele manuelt. OBS! Om nødvendigt: Anbring støtte E i højre side.
7. Monter bjælkedelen F håndfast på punkterne G.
8. Spænd alle bolte og møtrikker ifølge tegning.
9. Smør kit på de markerede dele (Se skitse).
10. Udskift elementet, der blev fjernet i trin 1, 3, 4 og 5., bortset fra stålkofangeren
11. Monter kuglestangen, inklusive kontaktplade.
12. Spænd alle bolte og møtrikker ifølge tegning.

Rådfør for demontering og montage af dele til køretøjet arbejdspladshåndbogen.

Rådfør for montage og montagemidler skitsen.

BEMÆRK:

- * Kontakt forhandleren i forbindelse med eventuelle påkrævede ændring(er) på køretøjet.
- * Undervognsbehandlingen skal fjernes de steder hvor trækket ligger an mod bilen.
- * Kontakt Deres forhandler for oplysninger om den maksimale trækraft og det tilladte kugletryk.
- * **Vær forsigtig ikke at bore i ledninger-,bremse eller benzinslange**
- * Fjern plasticpropperne "om de findes" fra de punktsvejsede møtrikker.

© 588270/09-10-2014/7

RUS РУКОВОДСТВО ДЛЯ МОНТАЖА:

Перед тем, как начинать монтаж, требуется проверить табличку с типом изделия для того, чтобы определить накую именно из иллюстраций в инструкции по установке нужно использовать.

1. Снять бампер вместе со стальным буферным брусом автомобиля буферный брус больше не понадобится. См. рисунок 1.
2. Снять указанные детали. См. рисунок 2.
3. Снять слева и справа теплозащитный экран. См. рисунок 3.
4. Снять слева и/или справа последний кронштейн подвески выхлопной трубы.
5. Освободить дно багажного отсека.
6. Поставить кронштейны А и прикрепить их в точках В, С и D, закрепив не до конца. **Внимание! При необходимости:** Поставить кронштейн Е справа.
7. Закрепить брус F в точках G, слегка затянув гайки.
8. Затянуть все болты и гайки в соответствии со значениями, указанными на рисунке.
9. Герметизировать обозначенные части (См. схему).
10. Замените элемент, снятый на шаге 1, 3, 4 и 5, кроме стального бампера.
11. Установить крюк с шаром, вместе со штепсельной платой.
12. Затянуть все болты и гайки в соответствии со значениями, указанными на рисунке.

Для инструкций по снятию и установке деталей автомобиля, обращайтесь к руководству для работников гаражей.

Информацию о монтаже и средствах крепления вы найдете в схеме.

ВНИМАНИЕ:

- * Если потребуются изменения конструкции транспортного средства, следует посоветоваться с дилером автомобиля.
- * Если в точках прикрепления имеется слой битума или противоржаво-

вой материал, его следует удалить.

- * Сведения о максимально допустимой массе буксируемого прицепа Вы можете получить у дилера автомобиля.
- * При сверлении следите за тем, чтобы не задеть электропроводку и линии тормозной цепи и подачи горючего.
- * Удалите (если они имеются) пластмассовые затычки из приваренных гаек.
- * После монтажа крюка следует хранить настоящее руководство в комплекте с технической документацией автомобиля.
- * Фирма Thule не отвечает за ущерб, являющийся прямым или косвенным следствием неправильного монтажа, в том числе использования неподходящих инструментов и применения иного способа монтажа или других средств, чем предписано в инструкции, либо неправильного истолкования настоящей инструкции по монтажу.

© 588270/09-10-2014/12

10. Vyměňte prvek odstraněný v kroku 1, 3, 4 a 5 kromě ocelového nárazníku.
11. Připevněte kulovou tažnou havič včeteň destičky se zásvkou.
12. Utáhněte všechny maticy a šrouby kroužkovou silou uvedenou ve výkresu.
Před demontáží a montáží částí vozidla konzultujte montážní příručku. Montážní pokyny a metoda připevnění dle nártu.

DŮLEŽITÉ

* Pokud je potřeba provést na vozě úpravy, obraťte se na svého prodejce.
* Pokud je místo montáže opatřeno asfaltovým nátěrem nebo vrstvou nátěru snižující hluk, odstraňte je.
* Pro informaci o maximálním nákladu povoleném k tažení se obraťte na svého prodejce.
* Při vrtání dbejte zvýšené pozornosti, zejména co se týče elektrických, brzdových a palivových kontaktů.
* Pokud jsou na maticích bodověho svařování plastová víčka, odstraňte je.
* Po montáži uschovejte tento manuál k ostatním dokladům vozidla.
* Společnost Thule neodpovídá za přímé ani nepřímé škody způsobené nesprávnou montáží, včetně použití nevhodných nástrojů, použití jiných metod montáže a prostředků než uvedených a nespávným pochopením těchto pokynů k montáži.

SZERELESI ÚTMUTATÓ:

Mielőtt rögzítene az eszközt, ellenőrizze a típus táblát, hogy a rögzítési útmutató alapján melyik ábra alkalmazandó.

1. Távolítsa el a járműről az ütököt és az acél ütökörudat. Az ütökörudra már nem lesz szükség. Lásd az ábrát 1.
2. Távolítsa el a feltüntetett részt. Lásd az ábrát 2.
3. Vegyük a jobb oldalon és a bal oldalon le a hövödő pajzsot. Lásd az ábrát 3.
4. Távolítsa el a kipufogócső utolsó függőtartóját a jobb oldalon és/vagy a bal oldalon.
5. Tisztítsa meg a csomagteret és a padlót.



6. Helyezze el a A támasztékokat és illessze a B, C és D pontokhoz, majd szerelje fel az egész tárgyat lazán felcsavarva. **Figyelme! Ha szükséges:** Allítsa az A támasztékot jobboldali helyzetbe.
7. Szerelje a F tartórészt erősen az G pontokra!
8. Szorítsa be az összes anyát és csavart a rajzon feltüntetett csavarónyomatékig.
9. Töltse be a megfelelő részeket, mint azt ahogyan lásd a diagramot.
10. Az acél lökhárító kivételével cserélje ki az 1, 3, 4 és 5. lépésben eltávolított elemeket.
11. Helyezze fel a gőmb alakú rögzítőt, az illesztőemeggel együtt.
12. Szorítsa be az összes anyát és csavart a rajzon feltüntetett csavarónyomatékig.

A szerelés és a jármű alkatrészek összeillesztése érdekében, lásd a munkahelyi kézikönyvet.
Az összeillesztési utasítás és a csatlakozási eljárás érdekében, lásd a rajtot.

FONTOS

* Amennyiben a gépkocsin módosításra van szükség, kérjünk felvilágosítást kereskedőnkől.
* Amennyiben a csatlakozási pontok bitumenel, vagy zajcsökkentő anyaggal van bevonva, ezeket távolítsuk el.
* A jármű által maximálisan vontatható megengedett teher mértékéről tájékozódjunk kereskedőnkől.
* **Fúrás során ügyeljünk arra, hogy elkerüljük az elektromos, a fém- és az üzemanyag-vesztéseket.**
* Amennyiben pontheggesztéssel rögzített anyákkal találkozunk, vegyük le róluk a mianyag sapkát.
* A felszerelés után az útmutatót Cérizsük a gépármű papírjával együtt.
* A Thule nem vállal felelősséget a nem megfelelő szerelésből következően vagy közvetett módon következõ károkért. Ez vonatkozik a nem megfelelő szerelések használatára, a leirtakról eltérő módszerek és eszközök alkalmazására, valamint a szerelési útmutató téves értelmezésére.

© 588270/09-10-2014/11

E INSTRUCCIONES DE MONTAJE:

Antes de comenzar el montaje por favor, verifique la placa descriptiva del enganche con el fin de determinar la figura correspondiente en la reseña de montaje.

1. Desmontar el parachoques inclusive el tope de acero del vehículo.

2. Desmontar la parte indicada. Véase la figura 2.
3. Retirar a la izquierda y a la derecha el escudo térmico. Véase la figura 3.
4. Desmontar a la izquierda y/o a la derecha la abrazadera posterior de sujeción del tubo de escape.
5. Dejar el suelo en el maletero.
6. Colocar los soportes A y fijarlos a la altura de los puntos B, C y D, montar el conjunto sin apretar mucho. **Importante. En caso necesario:** Colocar el soporte E en su posición en el lado derecho.
7. Colocar la sección viga F apretada a mano en los puntos G.
8. Apretar todos los tornillos y tuercas de acuerdo con los puntos del gráfico.
9. Sejar con pegamento las partes indicadas (Véase el croquis).
10. Reemplazar el elemento retirado en el paso 1, 3, 4 y 5 exceptuando el parachoques de acero.
11. Montar la barra de la bola inclusive placa enchufe.
12. Apretar todos los tornillos y tuercas de acuerdo con los puntos del gráfico.



* Thule er ikke ansvarlig for skade der direkte eller indirekte er forårsaget af forkert montage, herunder også iberegnet brug af forkert værktøj og anvendelse af anden montagemetode og andre monteringsmidler end de foreskrevne samt fejltolkning af den medfølgende montagevejledning.
* DENNE MONTERINGSVEJLEDNING SKAL MEDBRINGES VED FØLGENDE MONTAGEVEJLEDNING.

I ISTRUZIONI PER IL MONTAGGIO:

Prima di iniziare il montaggio verificare la terghetta per determinare quale disegno, presente nelle istruzioni, è applicabile.

1. Smontare il paraurti e la barra d'acciaio dal veicolo la barra in acciaio non dovrà più essere montata. Vedi figura 1.
2. Smontare il pezzo indicato. Vedi figura 2.
3. Rimuovere a sinistra e a destra lo scudo termico. Vedi figura 3.
4. Smontare a sinistra e/o a destra il sostegno più esterno del tubo di scarico.
5. Liberare il fondo del bagagliaio.
6. Posizionare i sostegni A e fissarli manualmente in corrispondenza dei punti B, C e D. **Attenzione, se necessario:** Montare il sostegno E a destra.
7. Fissare manualmente la traversa F in corrispondenza dei punti G.

© 588270/09-10-2014/8

8. Serrare tutti i dadi e bulloni alle coppie di serraggio indicate nel disegno.
9. Sigillare applicando un collante sulle superfici indicate (Vedi disegno).
10. Sostituire l'elemento rimosso durante la fase 1, 3, 4 e 5, ad eccezione del paraurti in acciaio.
11. Montare l'asta della sfera, completa di piastra di contatto.
12. Serrare tutti i dadi e bulloni alle coppie di serraggio indicate nel disegno.

Per lo smontaggio ed il montaggio dei componenti del veicolo consultare il manuale tecnico dell'officina.

Consultare il disegno per il montaggio ed i dispositivi di fissaggio.

N.B.:

- * Per eventuali necessari adattamenti "del veicolo" si consiglia di consultare il fornitore.
- * Rimuovere lo strato di materiale isolante dai punti d'attacco.
- * Per il peso complessivo trainabile della Vostra vettura, consultate il Vostro rivenditore autorizzato.
- * **Praticando i fori, prestare attenzione a non danneggiare i cavi elettrici, i cavi del freno e i condotti del carburante.**
- * Rimuovere, se presenti, i coperchietti in plastica dai dadi di saldatura per punto.
- * Questa istruzione di montaggio deve essere allegata ai documenti del veicolo dopo l'installazione del gancio.
- * Thule non può essere ritenuta responsabile per eventuali danni direttamente o indirettamente dovuti ad un errato montaggio, intendendo con ciò anche l'uso di attrezzi non idonei e l'uso di metodi e mezzi di montaggio diversi da quelli prescritti, nonché all'errata interpretazione delle seguenti istruzioni di montaggio.

PL INSTRUKCJA MONTAŻU:

Przed rozpoczęciem montażu należy sprawdzić tabliczkę znamionową, żeby ustalić, który z szablonów znajdujących się w instrukcji

montażowej należy wykorzystać.

1. Zdemontować z pojazdu zderzak wraz ze stalową belką zderzakową, belka zderzakowa nie będzie ponownie używana. Patrz rysunek 1.
2. Zdemontować zaznaczony odcinek. Patrz rysunek 2.
3. Zdemontować po lewej i po prawej stronie osłonę cieplną. Patrz rysunek 3.
4. Zdemontować po lewej i/lub po prawej stronie ostatnie ramię zawieszania rury wydechowej.
5. Opróżnić podłogę bagażnika.
6. Umieścić wsporniki A i umocować je w punktach B, C i D, lekko przymocować całość. **Uwaga, w razie potrzeby:** Umieścić po prawej stronie wspornik E.
7. Wprowadzić element F ręcznie do oporu w punktach G.
8. Dokręcić wszystkie śruby i nakrętki zgodnie z rysunkiem.
9. Wypełnić kitem zaznaczone części (Patrz schemat).
10. Wymienić element usunięty w kroku 1, 3, 4 i 5., za wyjątkiem stalowego zderzaka.
11. Zamontować drąg kuli wraz z płytą z gniazdem wtykowym.
12. Dokręcić wszystkie śruby i nakrętki zgodnie z rysunkiem.

Co do montażu i montowania części pojazdu zapoznać się z podręcznikiem warsztatowym.

Co do montażu i środków montażowych zapoznać się ze schematem.

Wskazówki:

- Po przejechaniu 1000 km dokręcić wszystkie elementy skręcane.
- **Podczas ewentualnych odwiertów upewnić się czy w pobliżu nie znajdują się przewody instalacji elektrycznej, przewody hydrauliczne lub przewody paliwowe.**
- Wszystkie ubytki powłoki lakierniczej zabezpieczyć przed korozją.
- Należy wyjąć ewentualne plastikowe zaślepki w punktach przyspawanych nakrętek.
- Stosować nakrętki oraz śruby gatunkowe dostarczone w komplecie.
- Utrzymywać kulę w czystości, oraz pamiętać o regularnym jej smarowaniu.

© 588270/09-10-2014/9

- Hak holowniczy zarejestrować w stacji diagnostycznej.

Zastosowanie się do powyższych wskazań gwarantuje Państwu bezpieczeństwo, niezawodność i sprawność naszego wyrobu przez cały okres jego użytkowania.

* Firma Thule nie ponosi odpowiedzialności za straty poniesione pośrednio lub bezpośrednio na skutek niewłaściwego montażu, w tym użycia niewłaściwych narzędzi i sposobów montażu niezgodnych z instrukcją, oraz niezastosowanie się do treści instrukcji.

SF ASENNUSOHJEET:

Ennen asennusta, selvitä tyyppikilvestä, mikä asennusohjeen piirros koskee kyseistä autoa

1. Irrota ajoneuvosta puskuri sekä teräksinen iskunvaimenninpalkki, iskunvaimenninpalkkia ei enää käytetä. Ks. kuva 1.
2. Irrota merkitty osa. Ks. kuva 2.
3. Irrota lämpösuojus vasemmalta ja oikealta. Ks. kuva 3.
4. Irrota takimmainen pakoputken riippukannatin vasemmalta ja/tai oikealta.
5. Siivoa tavaratilan pohja.
6. Aseta kannattimet A ja kiinnitä ne kohtiin B, C ja D, kiinnitä ne kaikki löyhästi. **Huom.: Tarvittaessa:** Aseta oikealle kannatin E.
7. Kiinnitä palkkiosa F löyhästi kohtiin G.
8. Kiristä kaikki pultit ja mutterit piirroksen mukaisesti.
9. Tiiviistä merkityt osat (Ks. piirros).
10. Asenna vaiheessa 1, 3, 4 ja 5 irrotettu osa teräspuskuria lukuun ottamatta.
11. Kiinnitä kuulavetolaite (hitch) sekä pistorasialevy.
12. Kiristä kaikki pultit ja mutterit piirroksen mukaisesti.

Ajoneuvon osien purkamis- ja asennusohjeet, ks. työpaikalla käytetty käsikirja.

Asennus- ja kiinnitysohjeet, ks. piirros.

TÄRKEÄÄ:

- * "Ajoneuvoa" koskevasta mahdollisesta tarpeellisesta sovellutuksesta/ sovellutuksista on kysyttävä neuvoo jälleenmyyjältä.
- * Mikäli kiinnityskohdissa on bitumi- tai tärinänestokerros, se on poistettava.
- * Auton vetämää sallittua enimmäiskuormitusta on tiedusteltava jälleenmyyjältä.
- * **Porattaessa on huolehdittava siitä, että ei jouduta kosketuksiin sähkö-, jarru- tai polttoainejohtojen kanssa.**
- * Poista, "mikäli olemassa", pistehitsausmuttereiden muovisuojukset.
- * Nämä asennusohjeet on asennuksen jälkeen säilytettävä yhdessä ajoneuvoa koskevien papereiden kanssa.
- * Thule ei ole vastuussa vioittumisesta, joka on suoraan tai epäsuoraan aiheutunut väärästä asennuksesta samoin kuin sopimattomien työkalujen käytöstä, muiden kuin ohjeissa mainittujen asennusmenetelmien tai välineiden käytöstä sekä kyseisten asennusohjeiden väärintulkinnasta.

CZ POKYNY K MONTÁŽI:

Před instalací je nutno zkontrolovat typový štítek, abyste zjistili, který nářez v pokynech pro instalaci máte použít.

1. Odstraňte nárazník o ocelovou nosník nárazníku z vozidla. Nosník nárazníku již nebudete potřebovat. Viz schéma 1.
2. Odstraňte označenou část. Viz schéma 2.
3. Odejměte vlevo a vpravo tepelný štít. Viz schéma 3.
4. Odstraňte poslední závěsnou svorku výfuku vlevo a/nebo vpravo.
5. Vyčistěte kufr a podlážku.
6. Umístěte vzpěry A a připevněte je v bodech B, C a D, pak připevněte celou tuto část aniž byste ji plně utáhli. **Prosím poznačte si. Pokud je to nutné:** Umístěte vzpěru E do pozice vpravo.
7. Namontujte nosník F a dotáhněte rukou v bodech G.
8. Utáhněte všechny matice a šrouby kroutivou silou uvedenou ve výkrese.
9. Svařte označené části (Viz diagram).

© 588270/09-10-2014/10