

---

Fitting instructions

---

Make: Nissan

---

Note; 2013 ->

---

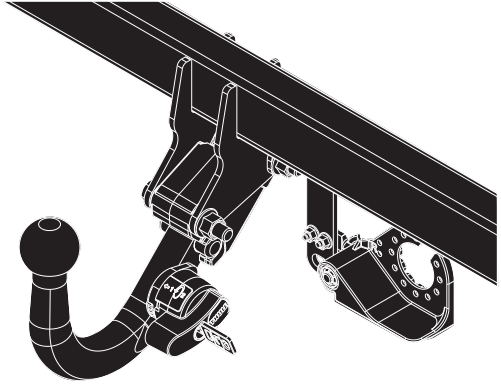
Type: 5876

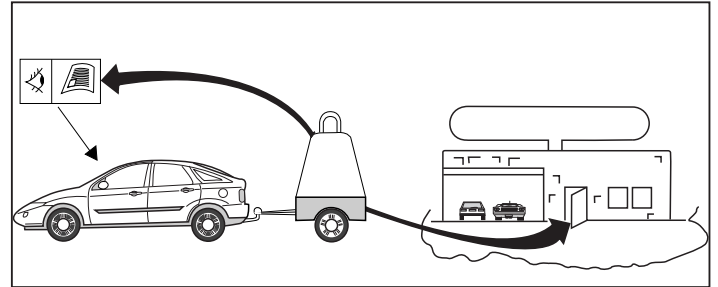
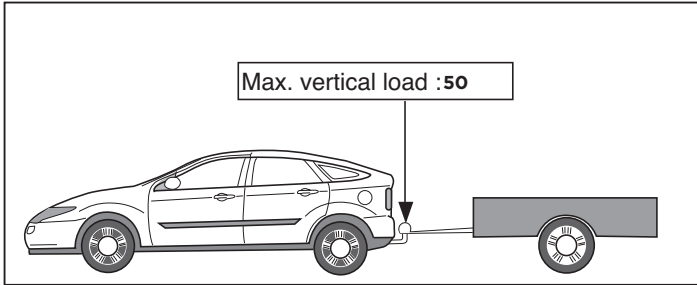
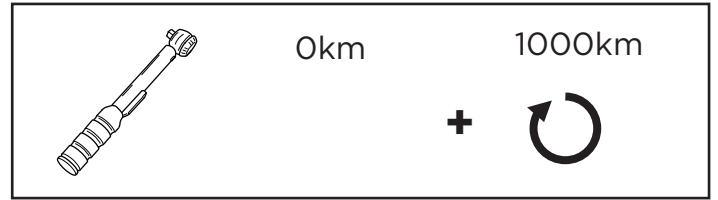
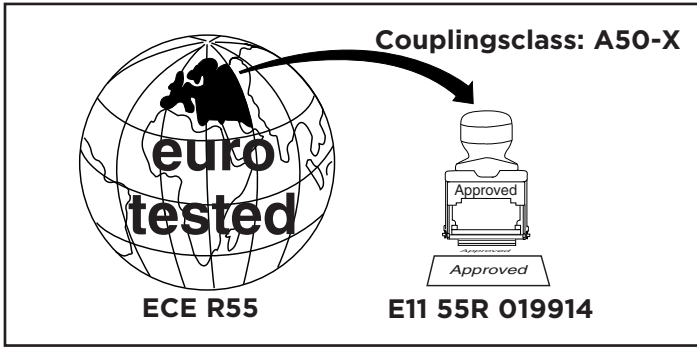
---

**Exclusive CVT/Sportpack**

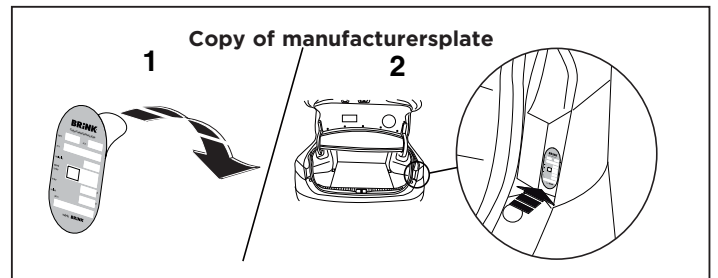
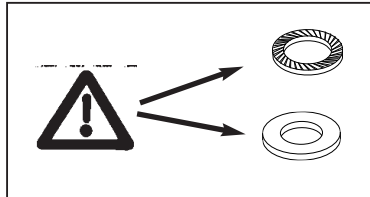
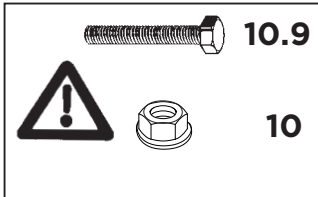
---

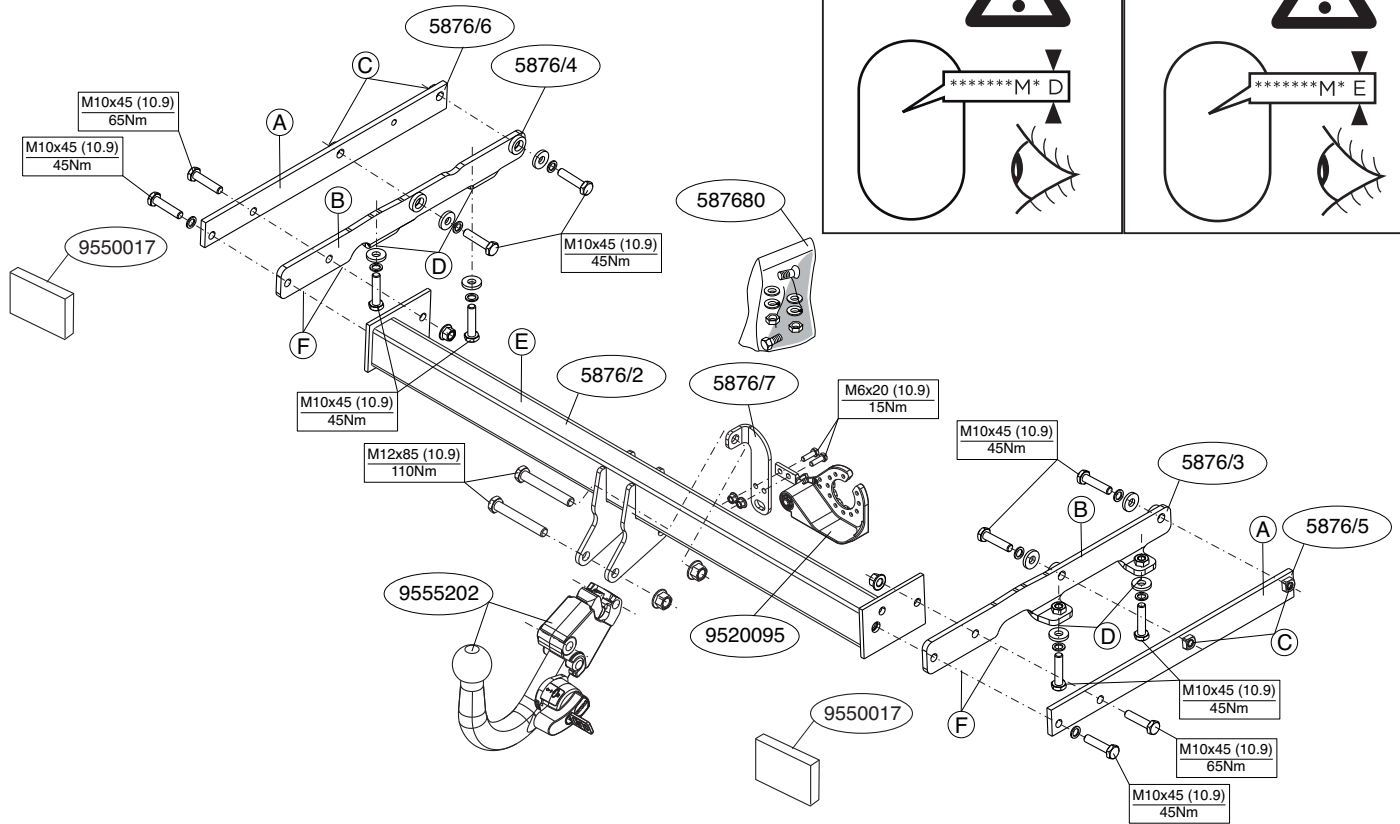
**New**  
smart  
positioning  
sticker  
inside

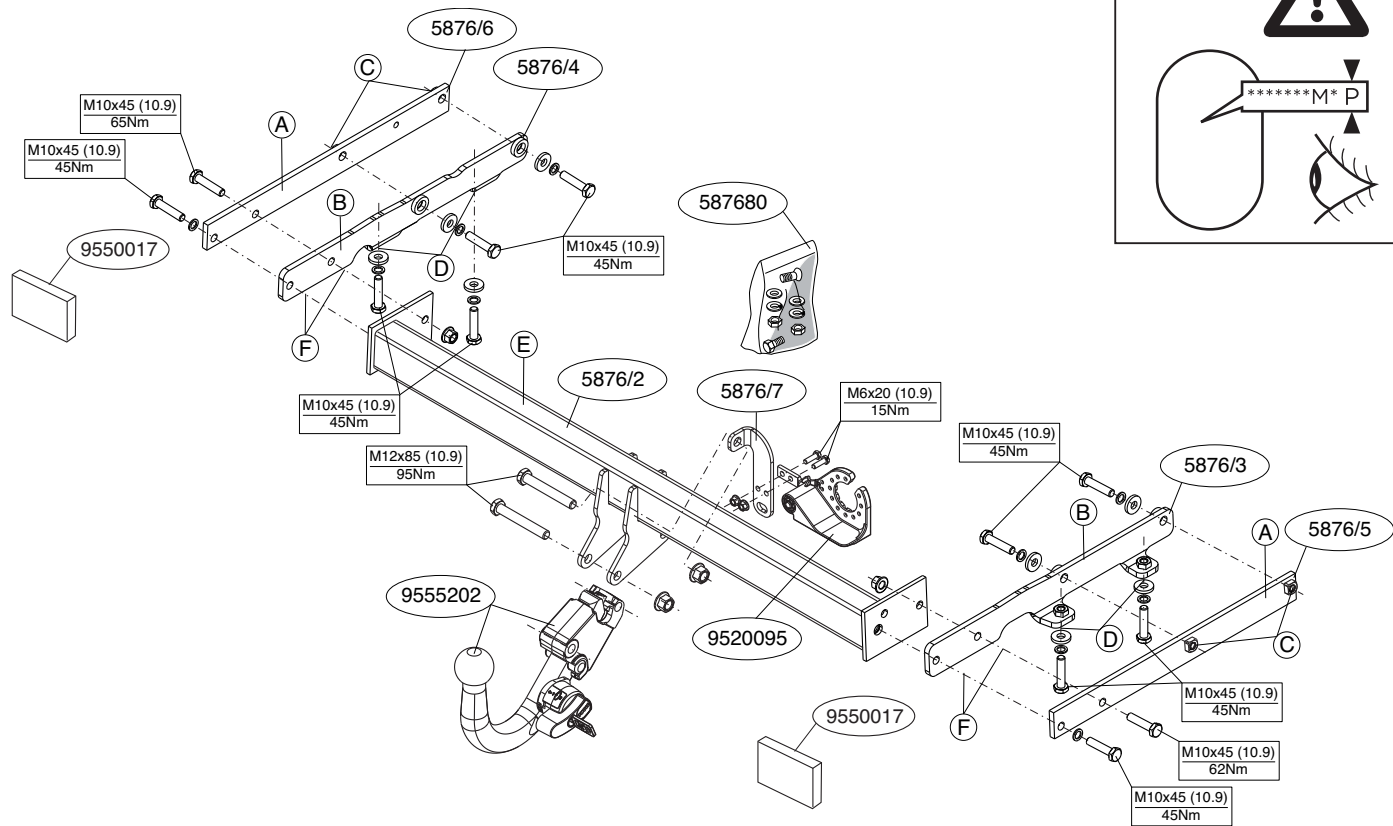




**D-Value: 3,50 kN**







**ser.nr:**

\*\*\*\*\*M\*P



## MONTAGEHANDLEIDING:

**Voordat u met de montage begint dient u op het typeplaatje te kijken welke schets, in de handleiding, van toepassing is.**

1. Demonteer de achterlicht units.
2. Demonteer de bumper inclusief de stalen stootbalk van het voertuig, de stootbalk wordt niet meer gebruikt. Herplaats de bouten. Zie figuur 1.
3. Neem aan de linker zijde de kanister los.
4. Demonteer rechts de achterste uitlaatophangbeugel.
5. Neem de uitlaat uit het achterste ophangrubber.
6. Plaats de steunen A en B en bevestig deze t.p.v. de punten C en D, monteer het geheel los-vast.
7. Monteer de dwarsbalk E tussen de steunen A en B op de punten F, monteer het geheel handvast.
8. Draai alle bouten en moeren overeenkomstig schets vast.
9. Zaag het aangegeven deel uit de bumper met behulp van de sjabloon. (sjabloon op buitenzijde van bumper plaatsen).
10. Monteer het kogelhuis inclusief beugel (5876/7).
11. Monteer de wegklapbare stekkerplaat.
12. Draai alle bouten en moeren overeenkomstig schets vast.
13. Plaats de twee PE schuimblokken als afdichting in de chassis-balken.
14. Monteer het verwijderde.

**Raadpleeg voor demontage en montage van voertuig onderdelen het werkplaats handboek.**

**Raadpleeg voor montage en bevestigingsmiddelen de schets.**

**Raadpleeg voor montage en demontage van het afneembare kogelsysteem de bijgevoegde montagehandleiding.**

### **BELANGRIJK:**

\* Voor eventueel noodzakelijke aanpassing(en) "van het voertuig" dient men de dealer te raadplegen.

\* Indien op de bevestigingspunten een bitumen of anti-dreunlaag aanwezig is, dient deze verwijderd te worden.

\* Voor de max. toegestane massa, welke uw auto mag trekken, dient u uw dealer te raadplegen.

**\* Bij het boren dient men er zorg voor te dragen, dat electriciteits-, rem- en brandstofleidingen niet worden geraakt.**

\* Verwijder "indien aanwezig" de plastik dopjes uit de puntlasmoeren.

\* Deze handleiding dient na montage bij de voertuigpapieren gevoegd te worden.

\* Thule is niet aansprakelijk voor de schade die het direct of indirect gevolg is van onjuiste montage, daaronder begrepen gebruik van niet-geschikte gereedschappen en het gebruik van andere dan de voorgeschreven montagewijze en middelen, dan wel onjuiste interpretatie van dit onderhavig montagevoorschrift.



## FITTING INSTRUCTIONS:

**Before you start the fitting you must check the type plate to determine which sketch, in the fitting instruction, is applicable.**

1. Remove the rear-light units.
2. Remove the bumper and the steel buffer beam from the vehicle. The buffer beam will no longer be needed. Replace the bolts. See figure 1.
3. Release the canister on the left side.
4. Remove the back exhaust suspension bracket on the right.
5. Release the exhaust from the rearmost exhaust rubber.
6. Position the supports A and B and attach them at points C and D, then fit the whole thing without fully tightening.
7. Fit the cross beam E between supports A and B at points F and fit the whole thing finger-tight.
8. Tighten all nuts and bolts to the torque indicated in the drawing.

9. Use the template to saw out the indicated section from the bumper. (place the template on the outside of the bumper)
10. Fit the ball housing including bracket (5876/7)
11. Fit the foldaway socket plate.
12. Tighten all nuts and bolts to the torque indicated in the drawing.
13. Place the two PE foam blocks as sealing in the chassis members.
14. Fit the section removed.

**For dismantling and fitting the vehicle parts, see the site hand-book.**

**For fitting instructions and attachment method, see drawing.**

**See the assembly manual supplied for instructions on fitting the removable ball system.**

**NOTE:**

**\* Should this installation process entail the cutting of the bumper - conformation MUST be obtained by the installation engineer of the customer's acceptance prior to completion. Thule Towing Systems do not accept responsibility for any matters arising as a result of this miscommunication.**

**\* All measurements are in mm!**

\* The dealer should be consulted for possible necessary adjustment(s) "of the vehicle".

\* Remove the insulating material from the contact area of the fitting points.

\* Consult your dealer for the maximum tolerated pull weight and ball hitch pressure of your vehicle.

**\* Do not drill through electrical-, brake- or fuellines.**

\* Remove (if present) the plastic caps from the spot welding nuts.

\* This fitting instruction has to be enclosed in the vehicle documents after fitting the towbar.

\* Thule is not liable for damage caused directly or indirectly by incorrect assembly, including the use of unsuitable tools, the use of other assembly methods and means than the ones outli-

ned, and the incorrect interpretation of these assembly instructions.



**MONTAGEANLEITUNG:**

**Vor Beginn des Einbaus ist anhand der Typplakette der Anhängerkupplung festzustellen welches Bild in der Einbauanleitung maßgebend ist.**

1. Die Rücklichter abmontieren.
2. Die Stoßstange einschließlich des stählernen Stoßbalkens vom Fahrzeug abmontieren. Der Stoßbalken wird nicht mehr benötigt. Die Schrauben wieder anbringen. Siehe Abbildung 1.
3. Den Aktivkohlefilter auf der links Seite abmontieren.
4. Rechts den hintersten Auspuffaufhängungsbügel abmontieren.
5. Den Auspuff aus der hinteren Gummiaufhängung herausnehmen.
6. Die Halterungen A und B anlegen und bei den Punkten C und D befestigen. Alles halbfest montieren.
7. Den Querträger E zwischen den Halterungen A und B bei den Punkten F halbfest anbringen.
8. Alle Schrauben und Muttern gemäß den Angaben in der Abbildung festdrehen.
9. Den markierten Teil mit Hilfe der Schablone aus der Stoßstange aussägen (Schablone auf der Außenseite der Stoßstange anbringen).
10. Das Kugelgehäuse einschließlich Bügel montieren (5876/7).
11. Die wegklappbare Steckdosenplatte montieren.
12. Alle Schrauben und Muttern gemäß den Angaben in der Abbildung festdrehen.
13. Die zwei PE-Schaumböcke als Dichtung in den Fahrgestellträger einsetzen.
14. Das Entfernte montieren.

**Für die Demontage und Montage von Fahrzeugteilen das Werkstatt-Handbuch zu Rate ziehen.**

**Für die Montage und die Befestigungsmittel die Skizze zu Rate ziehen.**

**Für die Montage und Demontage des abnehmbaren Kugelsystems die beiliegende Montageanleitung zu Rate ziehen.**

**HINWEISE:**

- \* Für (eine) eventuell erforderliche Anpassung(en) "des Fahrzeugs" ist der Händler zu Rate zu ziehen.
- \* Im Bereich der Anlageflächen muß Unterbodenschutz, Hohlraumkonservierung (Wachs) und Antidröhnmaterial entfernt werden.
- \* **Vor dem Bohren prüfen, daß keine, dort eventuell vorhandene Leitungen beschädigt werden können.**
- \* Alle Bohrspäne entfernen und gebohrte Löcher gegen Korrosion schützen.
- \* Entfernen Sie "falls vorhanden", die Plastikkappen von den Punktschweißmuttern.
- \* Für das höchstzulässige Zuggewicht und der erlaubte Kugeldruck Ihres Fahrzeugs ist IhrHändler zu befragen.
- \* Die Quetschmuttern müssen nach einem späteren lösen der Muttern gegen neue ausgetauscht werden, da ansonsten die Sicherungswirkung nicht mehr garantiert ist!
- \* Thule haftet nicht für Schäden, die als direkte oder indirekte Folge einer nicht ordnungsgemäßen Montage auftreten, darunter fallen auch die Benutzung von ungeeigneten Werkzeugen, andere als die vorgeschriebenen Montageverfahren und Montagemittel sowie eine fehlerhafte Interpretation der betreffenden Montageanweisung.



**INSTRUCTIONS DE MONTAGE:**

**Avant de commencer le montage veuillez vérifier la plaque signalétique de l'attelage afin de déterminer la figure correspondante dans la notice de montage.**

1. Démonter les feux arrière.
2. Déposer le pare-chocs du véhicule y compris la traverse en acier ; la traverse ne sera plus utilisée. Remettre les boulons de fixations en place. Voir la figure 1.
3. Détacher le jerrycan d'essence qui se trouve sur le côté gauche.
4. Démonter à droite le collier de fixation de l'échappement arrière.
5. Retirer le tuyau d'échappement du caoutchouc de fixation arrière.
6. Positionner les supports A et B et les fixer à l'emplacement des points C et D, monter l'ensemble sans serrer.
7. Monter la barre transversale E entre les supports A et B sur les points F, monter l'ensemble sans serrer.
8. Serrer tous les boulons et écrous conformément au schéma.
9. Scier la partie du pare-chocs indiquée avec le gabarit. (Placer le gabarit sur le côté extérieur du pare-chocs).
10. Monter le logement de la rotule ainsi que le collier (5876/7).
11. Die wegklappbare Steckdosenplatte montieren.
12. Serrer tous les boulons et écrous conformément au schéma.
13. Placer les deux blocs de mousse en polyester en guise de colmatage dans les longerons de châssis.
14. Monter ce qui a été retiré.

**Pour le montage et le démontage des pièces du véhicule, consulter la notice du fabricant.**

**Consulter le croquis pour voir le montage et les moyens de fixation.**

**REMARQUE:**

- \* Pour une/des adaptations indispensables sur le véhicule, veuillez consulter le concessionnaire.
- \* Enlever la couche de bitume ou d'anti-tremblement qui recouvre éventuellement les points de fixation.
- \* Pour connaître le poids de traction maximum et le poids en flèche sur la rotule autorisée du véhicule, veuillez consulter votre concessionnaire.
- \* **Veiller en perçant à ne pas endommager les conduites de élec-**

### **trique, de frein et de carburant.**

- \* Retirer "si présents" les embouts en plastique des écrous de sou- dure par point.
- \* Cette notice de montage doit être conervée à bord du véhicule après montage de l'attelage.
- \* Thule décline toute responsabilité pour les dommages qui pour- raient directement ou indirectement résulter d'un montage incor- rect, y compris l'utilisation d'outils inappropriés et l'utilisation d'un mode d'emploi et de moyens autres que ceux prescrits, ou bien résulter d'une interprétation inexacte des présentes instruc- tions de montage.

## **S**

### **MONTERINGSANVISNINGAR:**

**Före du startar monteringen måste du kontrollera typskylten för att kunna bedöma vilken skiss i monteringsanvisningen som skall användas.**

1. Demontera bakljusmodulerna.
2. Demontera stötfångaren inklusive stötranden av stål från fordo- net, stötranden förfaller. Sätt tillbaka skruvar. Se figur 1.
3. Tag bort kanistern till vänster.
4. Demontera till höger avgasrörets bakersta fäste.
5. Lös göra avgasröret från det bakersta avgasgummit.
6. Placera stöden A och B och fäst dem vid punkterna C och D, fäst sedan det hela utan att dra åt ordentligt.
7. Fäst tvärbalk E mellan hållarna A och B vid punkterna F utan att dra åt helt.
8. Momentdrag alla skruvar och muttrar enligt figuren.
9. Såga ut den angivna delen ur stötfångaren med hjälp av scha- blonen. (Placera schablonen mot stötfångarens utsida).
10. Montera kulhållaren inklusive bygeln (586/7).
11. Montera den fällbara kontaktplattan.
12. Momentdrag alla skruvar och muttrar enligt figuren.
13. Placera de båda PE-skumblocken som tätning i chassibalkarna.

14. Montera det som avlägsnats.

**Se verkstadshandboken för demontering och montering av for- donets delar.**

**Se skissen för montering och monteringsmaterial.**

**Se de bifogade monteringsanvisningarna för montering och demontering av det löstagbara kulsystemet.**

### **OBS:**

- \* Kontakta återförsäljaren om fordonet eventuellt bör modifieras.
- \* Om det finns ett bitumen- eller stötdämpande lager vid kontak- tytor skall detta avlägsnas.
- \* Kontakta din återförsäljare för ditt fordons max. dragvikt och til- låtna kultryck.
- \* **Vid borring skall man se till att elektrisk-, broms- och bränsle- ledningarna inte skadas.**
- \* Avlägsna de små plastlocken - om dessa finns - från punktsvets- muttrarna.
- \* Efter att draget är monterat, placera monteringsanvisningen tillsammans med bilens övriga dokument.
- \* Thule är inte ansvariga för skada som orsakats direkt eller indi- rekt av felaktig montering, inklusive användning av olämpliga verktyg, andra monteringsmetoder och processer än de som beskrivs, samt felaktig tolkning av dessa monteringsinstruktioner.

## **DK**

### **MONTAGEVEJLEDNING:**

**For at vælge rigtigt spændingsmoment, er det vigtigt at aflæse serienummeret på typepladen, for at kunne vælge hvilket af de medsendte diagrammer der skal anvendes.**

1. Demonter baglysenhederne.
2. Demonter kofangeren, inklusive køretøjets stålstødbjælke. Denne bliver overflødig. Sæt bolte på plads igen. Se fig. 1.
3. Løsn kanistret i venstre side.
4. Demonter til højre den bageste udstødningsophængsbøjle.



5. Tag udstødningen ud af den bageste strop.
6. Anbring støtterne A og B og monter disse ved punkterne C og D monter det hele manuelt.
7. Monter tværvangen E mellem beslagene A og B på punkterne F, fastgør det hele med håndkraft.
8. Spænd alle bolte og møtrikker ifølge tegning.
9. Sav den angivne del ud af kofangeren ved hjælp af skabelonen (skabelonen anbringes på ydersiden af kofangeren).
10. Monter kuglehuset inklusive bøjle (5876/7).
11. Monter klapkontaktpladen.
12. Spænd alle bolte og møtrikker ifølge tegning.
13. Anbring de to PE-skumblokke som afdækning i chassisivangerne.
14. Monter de fjernede dele.

**Rådfør for demontering og montage af dele til køretøjet arbejdspladshåndbogen.**

**Rådfør for montage og montagemidler skitsen.**

**Rådfør for montage og demontering af det aftagelige kuglesystem den vedlagte montagevejledning.**

#### **BEMÆRK:**

- \* Kontakt forhandleren i forbindelse med eventuelle påkrævede ændring(er) på køretøjet.
- \* Undervognsbehandlingen skal fjernes de steder hvor trækket ligger an mod bilen.
- \* Kontakt Deres forhandler for oplysninger om den maksimale trækraft og det tilladte kugletryk.
- \* **Vær forsigtig ikke at bore i ledninger-,bremse eller benzinslangete**
- \* Fjern plasticpropperne "om de findes" fra de punktsvejsede møtrikker.
- \* Thule er ikke ansvarlig for skade der direkte eller indirekte er forårsaget af forkert montage, herunder også iberegnet brug af forkert værktøj og anvendelse af anden montagemetode og andre montagemidler end de foreskrevne samt fejltolkning af den medfølgende montagevejledning.

\* DENNE MONTERINGSVEJLEDNING SKAL MEDBRINGES VED SYN.



#### **INSTRUCCIONES DE MONTAJE:**

**Antes de comenzar el montaje por favor, verifique la placa descriptiva del enganche con el fin de determinar la figura correspondiente en la reseña de montaje.**

1. Desmontar las unidades de las luces traseras.
2. Desmontar el parachoques inclusive el tope de acero del vehículo, el tope no se vuelve a utilizar. Volver a colocar tornillos. Véase la figura 1.
3. Desprender en el lado izquierda el recipiente.
4. Desmontar a la derecha la abrazadera posterior de sujeción del tubo de escape.
5. Saque el tubo de escape de la goma posterior.
6. Colocar los soportes A y B y fijarlos a la altura de los puntos C y D, montar el conjunto sin apretar mucho.
7. Coloque la viga transversal E entre los soportes A y B en los puntos F y colóquelo todo apretando a mano.
8. Apretar todos los tornillos y tuercas de acuerdo con los puntos del gráfico.
9. Serrar la parte indicada del parachoques con ayuda de la plantilla. (Colocar la plantilla en el lado exterior del parachoques).
10. Coloque la carcasa de la bola incluyendo el soporte (5876/7).
11. Montar la placa enchufe batiente..
12. Apretar todos los tornillos y tuercas de acuerdo con los puntos del gráfico.
13. Instalar los dos bloques de espuma PE para sellar los largueros del chasis.
14. Montar lo retirado.

**Consultar para el desmontaje y montaje de piezas del vehículo el manual de instalación de taller.**

**Consultar el croquis para el montaje y medios de fijación.  
Consultar para el montaje y desmontaje del sistema de la bola  
extraíble las instrucciones de montaje adjuntas**

**N.B.:**

- \* Para (una) eventual(es) adaptación(es) 'del vehículo' consúltese al concesionario.
- \* Si en los puntos de fijación hay una capa de betún o anti-choque hay que quitarla.
- \* Consulte a su concesionario para el peso máximo de tracción y la presión de la bola admitida de su vehículo.
- \* **No agujerear cable de eléctrico, tubos de freno o gasolina"**
- \* Retirar, si presentes, los capuchones de plástico de las tuercas de soldadura por punto.
- \* Guarde estas instrucciones junto a la documentación del vehículo después del montaje del enganche.
- \* Thule no se responsabiliza por daños causados, directa o indirectamente, por un montaje incorrecto, incluyendo el uso de herramientas inadecuadas, por el uso de métodos de montaje y medios distintos a los indicados y por la interpretación incorrecta de estas instrucciones de montaje.



**ISTRUZIONI PER IL MONTAGGIO:**

**Prima di iniziare il montaggio verificare la terghetta per determinare quale disegno, presente nelle istruzioni, è applicabile.**

1. Smontare i gruppi dei fanali posteriori.
2. Smontare il paraurti e la barra d'acciaio dal veicolo; la barra in acciaio non dovrà più essere montata. Rimontare bulloni. Vedi figura 1.
3. Staccare il canestro posto sul lato sinistra.
4. Smontare a destra il sostegno più esterno del tubo di scarico.
5. Estrarre il tubo di scarico dal sostegno di gomma più esterno.
6. Posizionare i sostegni A e B e fissarli manualmente in corrispondenza dei punti C e D .

7. Montare la traversa E tra i sostegni A e B e fissarla manualmente in corrispondenza dei punti F.
8. Serrare tutti i dadi e bulloni alle coppie di serraggio indicate nel disegno.
9. Con l'ausilio della sagoma, segare via dal paraurti la parte indicata. (posizionare la sagoma sul lato esterno del paraurti).
10. Montare l'alloggiamento della sfera comprensivo di staffa (5818/2).
11. Montare il portapresa a scomparsa.
12. Serrare tutti i dadi e bulloni alle coppie di serraggio indicate nel disegno.
13. Inserire i due blocchi di polistirolo espanso nei montanti del telaio per chiuderli.
14. Montare quanto rimosso.

**Per lo smontaggio ed il montaggio dei componenti del veicolo consultare il manuale tecnico dell'officina.**

**Consultare il disegno per il montaggio ed i dispositivi di fissaggio.**

**Per il montaggio e lo smontaggio del sistema a sfera rimovibile, consultare le istruzioni di montaggio allegate.**

**N.B.:**

- \* Per eventuali necessari adattamenti "del veicolo" si consiglia di consultare il fornitore.
- \* Rimuovere lo strato di materiale isolante dai punti d'attacco.
- \* Per il peso complessivo trainabile della Vostra vettura, consultate il Vostro rivenditore autorizzato.
- \* **Praticando i fori, prestare attenzione a non danneggiare i cavi elettrici, i cavi del freno e i condotti del carburante.**
- \* Rimuovere, se presenti, i coperchietti in plastica dai dadi di saldatura per punto.
- \* Questa istruzione di montaggio deve essere allegata ai documenti del veicolo dopo l'installazione del gancio.
- \* Thule non può essere ritenuta responsabile per eventuali danni direttamente o indirettamente dovuti ad un errato montaggio,

intendendo con ciò anche l'uso di attrezzi non idonei e l'uso di metodi e mezzi di montaggio diversi da quelli prescritti, nonché all'errata interpretazione delle seguenti istruzioni di montaggio.

## **PL** INSTRUKCJA MONTAŻU:

**Przed rozpoczęciem montażu należy sprawdzić tabliczkę znamionową, żeby ustalić, który z szablonów znajdujących się w instrukcji montażowej należy wykorzystać.**

1. Zdemontować zespół tylnych świateł
2. Zdemontować z pojazdu zderzak wraz ze stalową belką zderzakową, belka zderzakowa nie będzie ponownie używana. Zderzak ponownie śruby. Patrz rysunek 1.
3. Po prawej stronie zdjęć lewa.
4. Zdemontować po prawej stronie ostatnie ramię zawieszenia rury wydechowej.
5. Wysunąć rurę wydechową z ostatniego zawieszenia.
6. Umieścić wsporniki A i B i umocować je w punktach C i D, lekko przymocować całość.
7. Zamontować poprzecznicę E między wspornikami A i B w punktach F, całość lekko przymocować.
8. Dokręcić wszystkie śruby i nakrętki zgodnie z rysunkiem.
9. Wypiąć wskazany odcinek zderzaka przy użyciu z szablonu. (Szablon umieścić na zewnętrznej stronie zderzaka).
10. Dopasuj obudowę kuli wraz ze wspornikiem (5876/7).
11. Zamontować składaną płytę z gniazdem wtykowym.
12. Dokręcić wszystkie śruby i nakrętki zgodnie z rysunkiem.
13. Umieścić dwa klocki piankowe PE jako szczeliwo w poprzecznicach ramy podwozia.
14. Zamontować to co zostało usunięte.

**Co do montażu i montowania części pojazdu zapoznać się z podręcznikiem warsztatowym.**

**Co do montażu i środków montażowych zapoznać się ze schematem.**

**Co do montażu i demontażu zdejmowanej kuli zapoznać się z załączoną instrukcją montażu .**

### **Wskazówki:**

- Po przejechaniu 1000 km dokręcić wszystkie elementy skręcane.  
- **Podczas ewentualnych odwiertów upewnić się czy w pobliżu nie znajdują się przewody instalacji elektrycznej, przewody hydrauliczne lub przewody paliwowe.**

- Wszystkie ubytki powłoki lakierniczej zabezpieczyć przed korozją.

- Należy wyjąć ewentualne plastikowe zaślepki w punktach przyspawanych nakrętek.

- Stosować nakrętki oraz śruby gatunkowe dostarczone w komplecie.

- Utrzymywać kulę w czystości, oraz pamiętać o regularnym jej smarowaniu.

- Hak holowniczy zarejestrować w stacji diagnostycznej.

Zastosowanie się do powyższych wskazań gwarantuje Państwu bezpieczeństwo, niezawodność i sprawność naszego wyrobu przez cały okres jego użytkowania.

\* Firma Thule nie ponosi odpowiedzialności za straty poniesione pośrednio lub bezpośrednio na skutek niewłaściwego montażu, w tym użycia niewłaściwych narzędzi i sposobów montażu niezgodnych z instrukcją, oraz niezastosowanie się do treści instrukcji.

## **SF** ASENNUSOHJEET:

**Ennen asennusta, selvitä tyypikilvestä, mikä asennusohjeen piirros koskee kyseistä autoa.**

1. Irrota takavaloyksiköt.
2. Irrota ajoneuvosta puskuri sekä teräksinen iskunvaimenninpalkki, iskunvaimenninpalkkia ei enää käytetä. Aseta pultit takaisin paikalleen. Ks. kuva 1.
3. Irrota vasemmalle puolella oleva kanisteri.

4. Irrota oikealla puolella oleva takimmainen pakoputken riippukannatin.
5. Irrota pakoputki takimmaisesta kannatinkumista.
6. Aseta kannattimet A ja B ja kiinnitä ne kohtiin C ja D, kiinnitä ne kaikki löyhästi.
7. Kiinnitä poikittaispalkki E tukien A ja B väliin kohtiin F, kiinnitä kaikki käsin.
8. Kiristä kolme pultit ja mutterit piirroksen mukaisesti.
9. Saha merkitty osa puskurista mallineen avulla. (Aseta mallineen puskurin ulkopuolelle)
10. Kiinnitä kuulakotelo kannatin mukaan luettuna (5876/7).
11. Monteer de wegklapbare stekkerplaat.
12. Kiristä kaikki pultit ja mutterit piirroksen mukaisesti..
13. Aseta molemmat PE-vaahdotuovikappaleet tiivisteeksi alustapalkkeihin.
14. Kiinnitä irrotetut osat.

**Ajoneuvon osien purkamis- ja asennusohjeet, ks. työpaikalla käytetty käsikirja.**

**Asennus- ja kiinnitysohjeet, ks. piirros.**

**Irrotettavan kuulajärjestelmän asennus- ja purkamisohjeet, ks. oheinen asennusopas.**

#### **TÄRKEÄÄ:**

- \* "Ajoneuvoa" koskevasta mahdollisesta tarpeellisesta sovelluksesta/ sovellutuksista on kysyttävä neuvoa jälleenmyyjältä.
- \* Mikäli kiinnityskohdissa on bitumi- tai tärinänestokerros, se on poistettava.
- \* Auton vetämää sallittua enimmäiskuormitusta on tiedusteltava jälleenmyyjältä.
- \* **Porattaessa on huolehdittava siitä, että ei jouduta kosketuksiin sähkö-, jarru- tai polttoainejohtojen kanssa.**
- \* Poista, "mikäli olemassa", pistehitsausmuttereiden muovisuojukset.
- \* Nämä asennusohjeet on asennuksen jälkeen säilytettävä yhdessä ajoneuvoa koskevien papereiden kanssa.

\* Thule ei ole vastuussa vioittumisesta, joka on suoraan tai epäsuoraan aiheutunut väärästä asennuksesta samoin kuin sopimattomien työkalujen käytöstä, muiden kuin ohjeissa mainittujen asennusmenetelmien tai välineiden käytöstä sekä kyseisten asennusohjeiden väärintulkinnasta.

**CZ**

#### **POKYNY K MONTÁŽI:**

**Před instalací je nutno zkontrolovat typový štítek, abyste zjistili, který nářez v pokynech pro instalaci máte použít.**

1. Odstraňte jednotky zadních světel.
2. Odstraňte nárazník o ocelovou nosník nárazníku z vozidla. Nosník nárazníku již nebudete potřebovat. Vyměňte šrouby. Viz schéma 1.
3. Uvolněte skříň katalyzátoru na pravé straně.
4. Odstraňte zadní závěsnou svorku výfuku na pravé straně.
5. Uvolněte výfuk z nevdálenější vlevo gummy.
6. Umístěte vzpěry A a B a připevněte je v bodech C a D, pak připevněte celou tuto část aniž byste ji plně utáhli.
7. Umístěte příčný nosník E mezi podpěry A a B k bodům F a utáhněte ručně tento celek.
8. Utáhněte všechny matice a šrouby kroutivou silou uvedenou ve výkrese.
9. Použijte šablonu k odřezání označené části nárazníku. (umístěte šablonu zvenku nárazníku)
10. Nasad'te kryt koule včetně držáku (5876/7).
11. Připevněte zaklapovací zásuvkovou destičku.
12. Utáhněte všechny matice a šrouby kroutivou silou uvedenou ve výkrese.
13. Umístěte tři PE pěnové bloky jako rozpěry na nosník podvozku.
14. Připevněte odstraněnou část.

**Před demontáží a montáží částí vozidla konzultujte montážní příručku.**

**Montážní pokyny a metoda připevnění dle náčrtu.**

**Před montáží vyměnitelného systému tažné koule konzultujte montážní manuál.**

## DŮLEŽITÉ

- \* Pokud je potřeba provést na voze úpravy, obraťte se na svého prodejce.
- \* Pokud je místo montáže opatřeno asfaltovým nátěrem nebo vrstvou nátěru snižující hluk, odstraňte je.
- \* Pro informaci o maximálním nákladu povoleném k tažení se obraťte na svého prodejce.
- \* **Při vrtání dbejte zvýšené pozornosti, zejména co se týče elektrických, brzdových a palivových kontaktů.**
- \* Pokud jsou na maticích bodového svařování plastová víčka, odstraňte je.
- \* Po montáži uschovejte tento manuál k ostatním dokladům vozidla.
- \* Společnost Thule neodpovídá za přímé ani nepřímé škody způsobené nesprávnou montáží, včetně použití nevhodných nástrojů, použití jiných metod montáže a prostředků než uvedených a nesprávným pochopením těchto pokynů k montáži.

## H

### SZERELÉSI ÚTMUTATÓ:

**Mielőtt rögzítené az eszközt, ellenőrizze a típus táblát, hogy a rögzítési útmutató alapján melyik ábra alkalmazandó.**

1. Távolítsa el a hátsó világítótesteket.
2. Távolítsa el a járműről az ütközőt és az acél ütközőrudat. Az ütközőrúdra már nem lesz szükség. Cserélje ki a csavarokat. Lásd az ábrát 1.
3. Engedje ki a bala jobb oldalon.
4. Távolítsa el a kipufogócső hátsó függőtartóját a jobb oldalon.
5. Engedje ki a kipufogót a leghátsó kipufogógumiból.
6. Helyezze el a A és B támasztékokat és illessze a C és D pontokhoz, majd szerelje fel az egész tárgyat lazán felcsavarva.
7. Illessze az E keresztartót az A és B tartók közé az F pontokban, majd húzza meg ujjal a rögzítéseket.
8. Szorítsa be az összes anyát és csavart a rajzon feltüntetett csavarónyomatékig.
9. Használja a sablont a feltüntetett cikk kifűrészeléséhez az ütközőből. (helyezze a sablont az ütköző külső részére)
10. Építse be a golyó tartóját a kengyellel együtt (5876/7).
11. Illessze fel az összecusukható illesztőlemezt.

12. Szorítsa be az összes anyát és csavart a rajzon feltüntetett csavarónyomatékig.
13. Helyezze el a két PE habtömböt távolságtartóként az alváz elemeiben.
14. Helyezze vissza az eltávolított elemet.

**A szétszerelés és a jármű alkatrészek összeillesztése érdekében, lásd a munkahelyi kézikönyvet.**

**Az összeillesztési utasítás és a csatlakozási eljárás érdekében, lásd a rajzot.**

**Az eltávolítható gömbrendszer összeszerelése érdekében, lásd a összeszerelési kézikönyvet.**

## FONTOS

- \* Amennyiben a gépkocsin módosításra van szükség, kérjünk felvilágosítást kereskedőnk től.
- \* Amennyiben a csatlakozási pontok bitumennel, vagy zajcsökkentő anyaggal van bevonva, ezeket távolítsuk el.
- \* A jármű által maximálisan vontatható megengedett teher mértékéről tájékozódjunk kereskedőnk től.
- \* **Fűrés során ügyeljünk arra, hogy elkerüljük az elektromos, a fém- és az üzemanyag-vezetéseket.**
- \* Amennyiben ponthegeztéssel rögzített anyagokkal találkozunk, vegyük le róluk a mianyag sapkát.
- \* A felszerelés után az útmutatót Cérizzük a gépjármű papírjaival együtt.
- \* A Thule nem vállal felelősséget a nem megfelelő szerelésből közvetlen vagy közvetett módon következő károkért. Ez vonatkozik a nem megfelelő szerszámok használatára, a leirtaktól eltérő módszerek és eszközök alkalmazására, valamint a szerelési útmutató téves értelmezésére.

## RUS

### РУКОВОДСТВО ДЛЯ МОНТАЖА:

**Перед тем, как начинать монтаж, требуется проверить табличку с типом изделия для того, чтобы определить какую именно из иллюстраций в инструкции по установке нужно использовать.**

1. Снять оба блока задних фар.
2. Снять бампер вместе со стальным буферным брусом автомобиля; буферный брус больше не понадобится. Поставить болты на место. См. рисунок 1.
3. На слева стороне снять канистру.
4. Снять последний кронштейн подвески выхлопной трубы на правой стороне.
5. Вынуть выхлопную трубу из крайнего резинового кольца.
6. Поставить кронштейны А и В и прикрепить их в точках С и D, закрепив не до конца.
7. Установить поперечный брус Е между опорами А и В в точках F, затянув крепежный материал не до конца.
8. Затянуть все болты и гайки в соответствии со значениями, указанными на рисунке.
9. Выпилить указанную часть из бампера при помощи шаблона. (Нанести шаблон на наружную сторону бампера.)
10. Установить корпус с шаром вместе с кронштейном (5876/7).
11. Установить штепсельную плату (при необходимости убирается).
12. Затянуть все болты и гайки в соответствии со значениями, указанными на рисунке. .
13. В качестве уплотнения, вставить два полиэтиленовых элемента в балки шасси.
14. Установить снятые ранее детали.

**Для инструкций по снятию и установке деталей автомобиля, обращайтесь к руководству для работников гаражей.**

**Информацию о монтаже и средствах крепления вы найдете в схеме.**

**Для инструкций по установке и снятию съемного крюка с шаром, обращайтесь к прилагаемому руководству по монтажу.**

#### **ВНИМАНИЕ:**

- \* Если потребуются изменения конструкции транспортного средства, следует посоветоваться с дилером автомобиля.
- \* Если в точках крепления имеется слой битума или

противошумовой материал, его следует удалить.

- \* Сведения о максимально допустимой массе буксируемого прицепа Вы можете получить у дилера автомобиля.
- \* При сверлении следите за тем, чтобы не задеть электропроводку и линии тормозной цепи и подачи горючего.
- \* Удалите (если они имеются) пластмассовые затычки из приваренных гаек.
- \* После монтажа крюка следует хранить настоящее руководство в комплекте с технической документацией автомобиля.
- \* Фирма Thule не отвечает за ущерб, являющийся прямым или косвенным следствием неправильного монтажа, в том числе использования неподходящих инструментов и применения иного способа монтажа или других средств, чем предписано в инструкции, либо неправильного истолкования настоящей инструкции по монтажу.

- ↑
- NL** Lokatie/Positie pijl
  - GB** Location/Position Arrow
  - D** Positionspfeil
  - F** Flèche de Position
  - S** Positionpil
  - DK** Lokaliseringspil
  - E** Flecha de posición
  - I** Freccia di posizione
  - PL** Strzałka położenia
  - SF** Paikannusnuoli
  - CZ** Šipka na pozici
  - H** Helyzetjelző nyíl
  - RUS** Локация / Место встречи

- ↗
- NL** Richtingspijl
  - GB** Movement Arrow
  - D** Bewegungspfeil
  - F** Flèche de mouvement
  - S** Rörelsepil
  - DK** Bevægelsespil
  - E** Flecha de movimiento
  - I** Freccia di movimento
  - PL** Strzałka kierunku ruchu
  - SF** Liikesuuntanuoli
  - CZ** Šipka pohybu
  - H** Mozgásirányjelzőnyíl
  - RUS** Стрелка движения

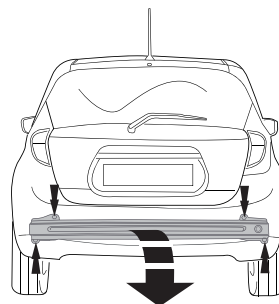
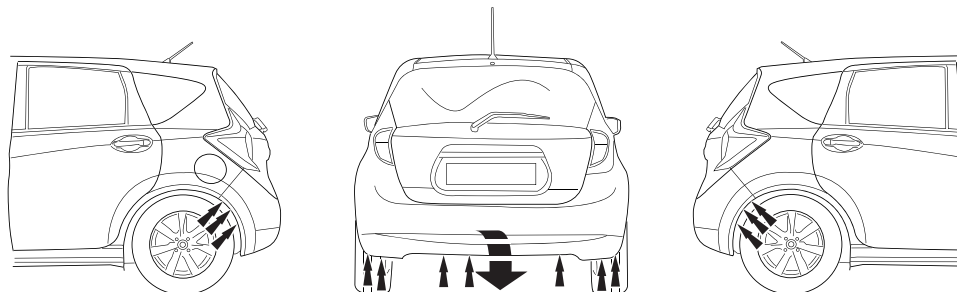
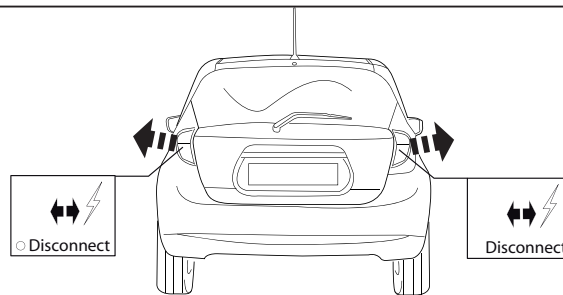


Fig.1

NL	GB	D	F	S	DK	E	I	PL	FS	CZ	H	Rus
Sjabloon	Template	Schablone	Gabarit	schablonen	skabelon	Plantilla	Sagoma	Szablon	Malline	Šablona	Sablon	Шаблон
Binnenkant bumper	Inside bumper	Innenseite Stoßstange	Intérieur du pare-chocs	Stötfångaren s insida	Kofangeren s inderside	Lado interior del parachoques	Lato interno del paraurti	Wewnętrzna strona zderzaka	Puskurin sisäpuolelle	Vnitř strana nárazníku	Belső lökhárító	Внутренняя сторона бампера
Buitenkant bumper	Outside bumper	Außenseite Stoßstange	Extérieur du pare-chocs	Stötfångaren s utsida	Kofangeren s yderside	Lado exterior del parachoques	Lato esterno del paraurti	Zewnętrzna strona zderzaka	Puskurin ulkopuolelle	Vnější strana nárazníku	Külső lökhárító	Наружняя сторона бампера
Onderkant bumper	Underside bumper / Bumper edge	Unterseite Stoßstange	Dessous du pare-chocs	Stötfångaren s undersida	Kofangeren s undersiden	Lado inferior del parachoques	Lato inferiore del paraurti	Spód/krawędź zderzaka	Puskurin alapuolelle	Spodní strana nárazníku	Alsó lökhárító	Нижний край бампера
Midden bumper	Middle bumper	Mitte Stoßstange	Milieu du pare-chocs	Stötfångaren s mitt	Kofangeren s midte	Centro del parachoques	Centro del paraurti	Środek zderzaka	Puskurin keskelle	Střed nárazníku	Középső lökhárító	Средние части бампера
Links	LHS	Links	Gauche	Vänster	Venstre	Izquierdo	Sinistra	Lewy	Vasen	Levá strana	Bal	Слева
Rechts	RHS	Rechts	Droit	Höger	Højre	Derecho	Destra	Prawy	Oikea	Pravá strana	Jobb	Справа
Uitsnijden	Cut out	Ausschneiden	Découper	Klippa ut	Skære ud	Cortar	Ritagliare	Wyciąć	Leikata	Vyřiznout	Kivágás	Вырез
Buiglijn	Bend line	Biegelinie	Ligne de pliage	Böjlinje	Bukke linie	Doblar línea	Linea di piega	Linia zagięcia	Taivutuslinja	Linie ohybu	Hajtási vonal	Линия изгиба
Koppelen	Connect	Verbinden	Connecter	Koppla in	Forbind	Conectar	Connettere	Połączyć	Kytkeä	Připojit	Csatlakozás	Соединить
Ontkoppelen	Disconnect	Abkuppeln	Déconnecter	Koppla från	Afbryd	Desconectar	Disconnettere	Odlączyć	Katkaista	Odpojit	Eltávolítás	Разъединить
zonder bumperklep	Without bumpercover	ohne Stoßstangenklappe	sans trappe de pare-chocs	utan täckplåt	uden dæklade i stødfangeren	sin tapa parachoques	senza copri-paraurti	bez osłony zderzaka	ole puskurissa suojuslevyvä	bez krytu nárazníku	nélkül lökhárító burkolat	без кожуха бампера







