
Fitting instructions

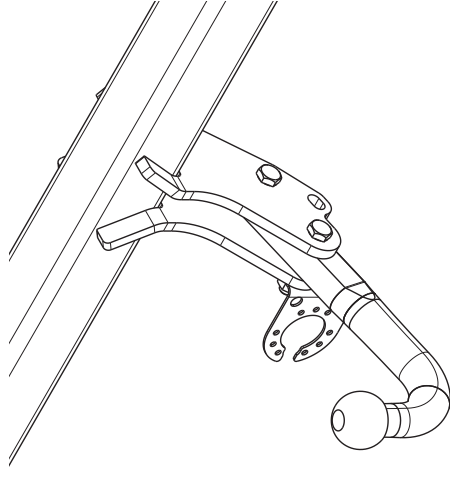
Make: Mercedes Benz

M-Class (W164) ;2005-2012

M-Class (W166) ;2012->2015
(W166 incl. AMG styling Package)

GLE-Class Allrounder
(W166);2015->

Type: 5541



Couplingsclass: A50-X

Approved

ECE R55 **E11 55R 018386**

0km 1000km

↻ + ↻

Max. vertical load : 140 kg

kg ?

kg

8.8
10.9
100
8
10

D-Value: 16,8 kN

Copy of manufacturersplate

1

2

© 554170/14-01-2016/1



Dispositivo di traino tipo: 5541
 Per autoveicoli: Mercedes Benz M- Class; 2005->
 Tipo funzionale: W164 / W166 / GLE; 2015->

Classe e tipo di attacco: A50-X
 Omologazione: E11 55R 018386
 Valore D: 16,8 kN
 Carico Verticale max. S: 140 kg
 Larghezza rimorchiabile per Caravan e T.A.T.S.: 2,45m vedere CARTA di CIRCOLAZIONE VEICOLO (motrice) + 70 cm = ..arrotondare ai 5 cm superiore (vedi D.M.28/05/85)
 Massa rimorchiabile: vedi carta di circolazione dell' autoveicolo

Per verificare l' idoneità del dispositivo di traino omologato a norma ECE/R55, all' installazione sulla vettura su cui si intende procedere al montaggio, compilare la seguente formula (se necessario declassare la massa rimorchiabile):

$$D = \frac{T \times C}{T + C} \times 0,00981 = 16,8 \text{ kN}$$

dove: T= Massa Complessiva Max. della motrice (in kg)
 C= Massa Rimorchiabile Max. della motrice (in kg)

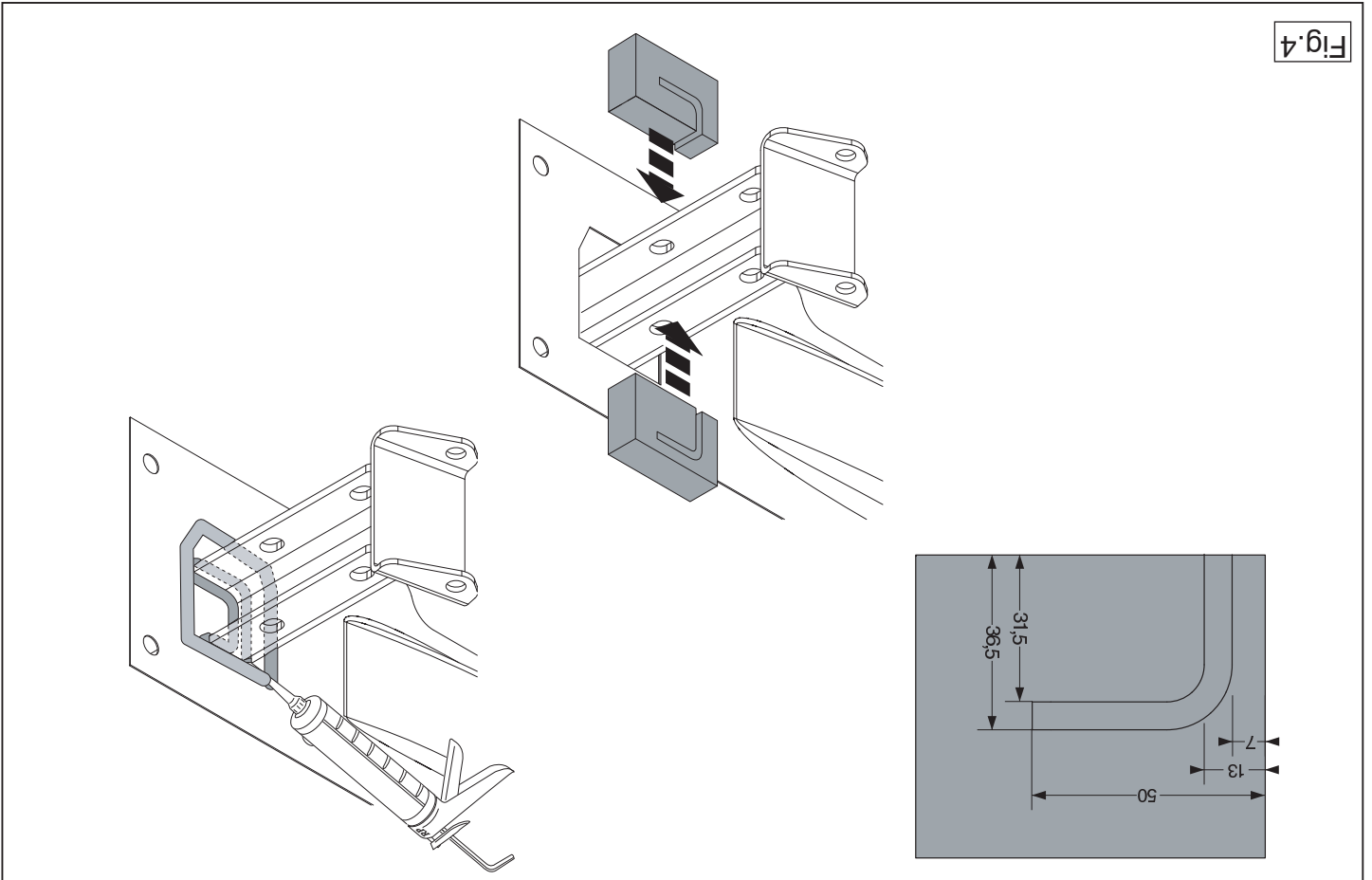
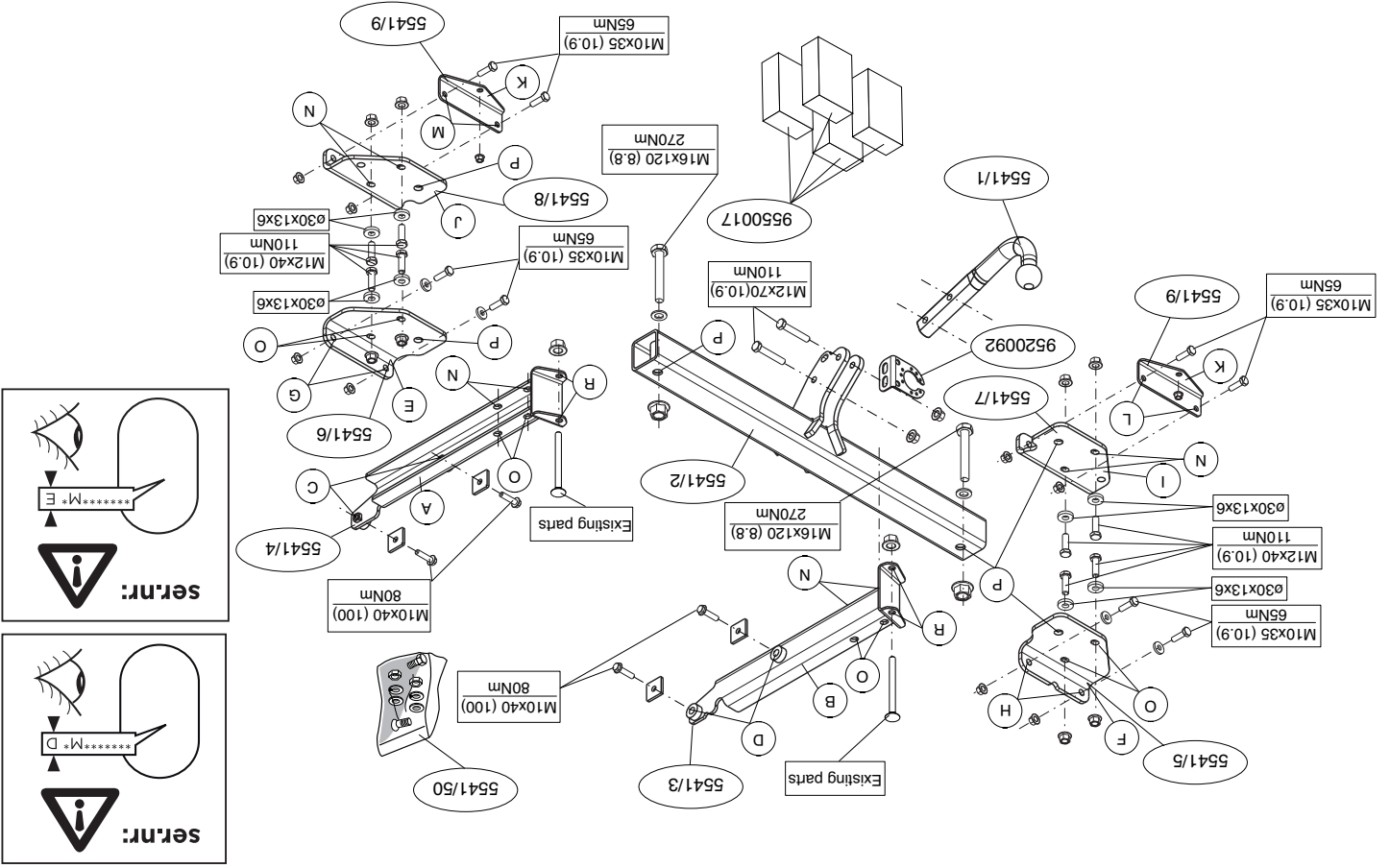
DA COMPILARE PER IL COLLAUDO

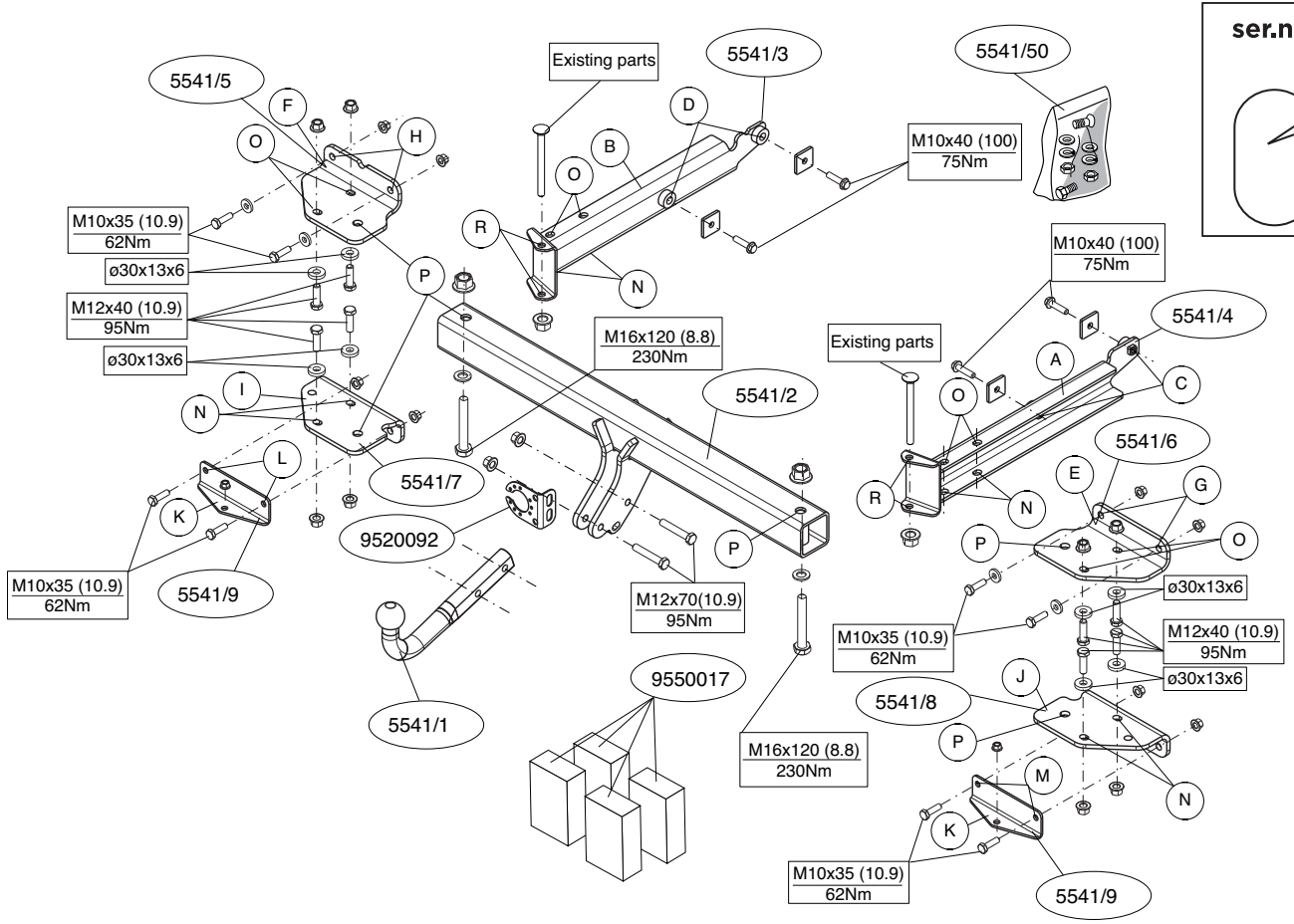
DICHIARAZIONE DI CORRETTO MONTAGGIO: la sottoscritta Ditta dichiara di aver montato in maniera corretta ed in conformi/ alle prescrizioni sia del costruttore del veicolo che del costruttore del dispositivo stesso il seguente dispositivo di attacco meccanico:

tipo:.....
 Il dispositivo di attacco sopra indicato è stato installato su autoveicolo
 modello:.....
 targa:.....
 Data:.....

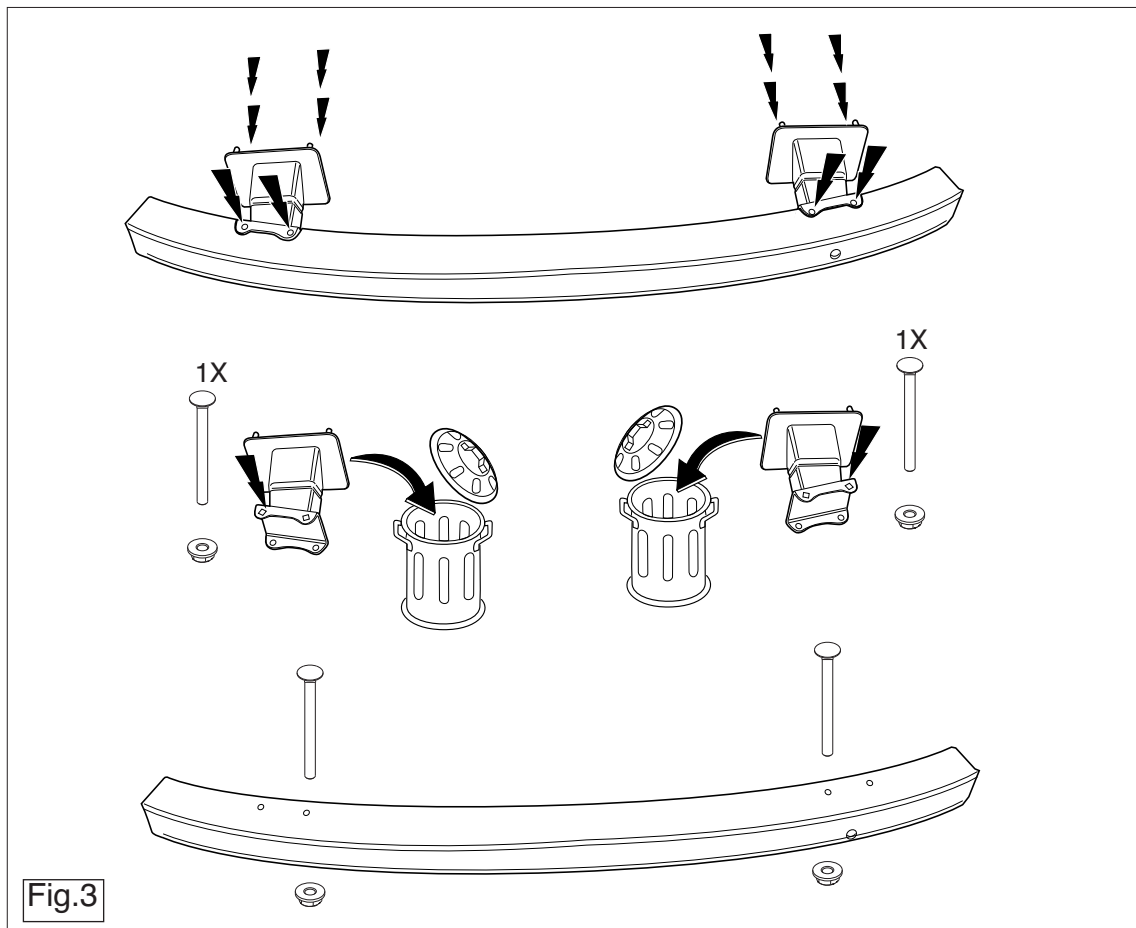
TIMBRO e FIRMA

Si dichiara inoltre di aver informato l'utente del veicolo sull'USO e MANUTENZIONE del dispositivo stesso.





© 554170/14-01-2016/3



© 554170/14-01-2016/16

1. Remove the side panels from the luggage compartment.
2. Clear the boot and floor.
3. Remove the bumper. See figure 1.
4. **For W164 vehicles, the following applies:** Saw a section out of the middle of the underside of the bumper as shown in fig 2.
5. Remove the bumper inner fittings, including the bumper supports. See figure 3.
6. **For W164 vehicles, the following applies:** Remove the bumper supports from left and right along with the bumper inner fittings. They will no longer be needed. See figure 3.
7. Position support A on B of the tow bar into the left and right chassis member and attach them at points C and D, then fit the whole thing without fully tightening.

BEFORE YOU START THE FITTING YOU MUST CHECK THE TYPE PLATE TO DETERMINE WHICH SKETCH, IN THE FITTING INSTRUCTION, IS APPLICABLE.

GB FITTING INSTRUCTIONS:

* Voor eventueel noodzakelijke aanpassing(en) "van het voertuig" dient men de dealer te raadplegen.

* Indien op de bevestigingspunten een bitumen of anti-dreunlaag aanwezig is, dient deze verwijderd te worden.

* Voor de max. toegestane massa, welke uw auto mag trekken, dient u uw dealer te raadplegen.

* **Bij het boren dient men er zorg voor te dragen, dat elektrische-, rem- en brandstofleidingen niet worden geraakt.**

* Verwijder "indien aanwezig" de plastic dopjes uit de puntlasmoeven.

* Deze handleiding dient na montage bij de voertuigpapieren gevoegd te worden.

* Brink is niet aansprakelijk voor de schade die het direct of indirect gevolg is van onjuiste montage, daaronder begrepen gebruik van niet-geschikte gereedschappen en het gebruik van andere dan de voorgeschreven montagewijze en middelen, dan wel onjuiste interpretatie van dit onderhavig montagevoorschrift.

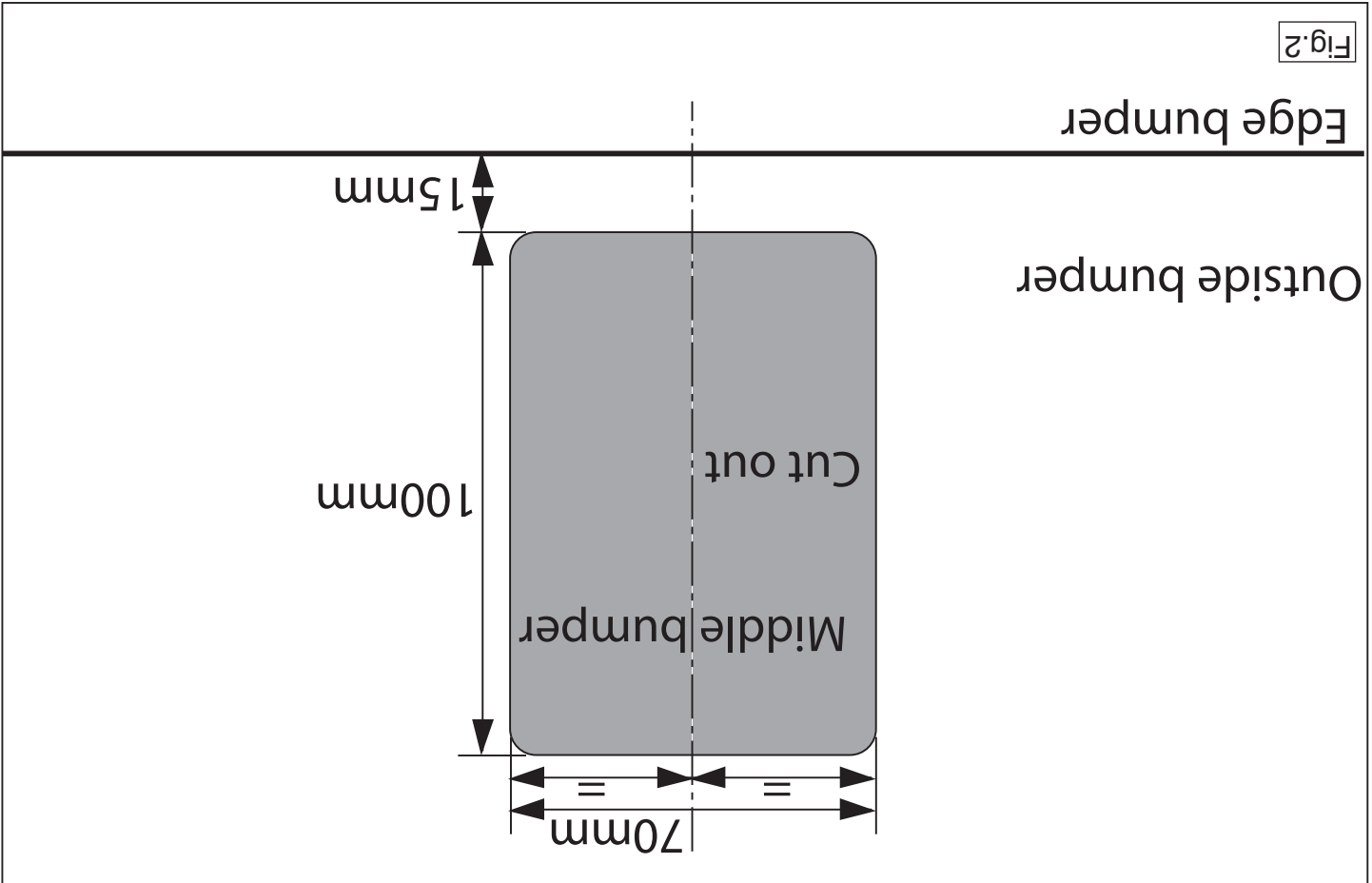


Fig.2

NL MONTAGEHANDLEIDING:

Vooraf met de montage begint dient u op het typeplaatje te kijken welke schets, in de handleiding, van toepassing is.

1. Demonteer de zijpanelen uit de bagageruimte.
2. Maak de bodemvloer in de bagageruimte vrij.
3. Demonteer de bumper. Zie figuur 1.
4. **Voor W164 voertuigen geldt:** Zaag een deel overeenkomstig figuur 2 in het midden aan de onderzijde uit de bumper.
5. Demonteer het bumperinnenwerk inclusief de bumpersteunen. Zie figuur 3.
6. **Voor W164 voertuigen geldt:** Demonteer de bumpersteunen links en rechts van het bumperinnenwerk. Deze komen te vervallen. Zie figuur 3.
7. Plaats de steunen A en B van de trekhaak in de linker en rechter chassisbalk en bevestig deze op de punten C en D, monteer het geheel losvast.
8. Plaats de vier PE schuimblokken als afdichting in de chassisbalken. Zie figuur 4.
9. Plaats de steunen E en F en bevestig deze op de punten O, G en H, monteer het geheel los-vast.
10. Plaats het ballgedeelte, inclusief de steunen I, J, en K en bevestig deze t.p.v. de punten L, M, N en P.
11. Monteer de kogelstang inclusief stekkerplaat.
12. **Voor W164 voertuigen geldt:** Monteer het bumperinnenwerk op de steunen A en B op de punten R.
13. Draai alle bouten en moeren overeenkomstig schets vast.
14. Monteer het verwijderde.

Raadgeef voor demontage en montage van voertuig onderdelen het werkplaats handboek.

Raadgeef voor montage en bevestigingsmiddelen de schets.

8. Place the four PE foam blocks as spacers in the chassis members. See figure 3.
9. Position the supports E and F and attach them at points O, G and H, then fit the whole thing without fully tightening.
10. Position the member section, including the supports I, J, and K and attach them at points L, M, N and P.
11. Fit the ball hitch, including socket plate.
12. **For W164 vehicles, the following applies:** Fit the bumper inner fittings to the supports A and B at points R.
13. Tighten all nuts and bolts to the torque indicated in the drawing.
14. Fit the section removed.

**For dismantling and fitting the vehicle parts, see the site handbook.
For fitting instructions and attachment method, see drawing.**

NOTE:

* **Should this installation process entail the cutting of the bumper – conformation MUST be obtained by the installation engineer of the customer's acceptance prior to completion. Brink Towing Systems do not accept responsibility for any matters arising as a result of this miscommunication.**

* **All measurements are in mm!**

* The dealer should be consulted for possible necessary adjustment(s) "of the vehicle".

* Remove the insulating material from the contact area of the fitting points.

* Consult your dealer for the maximum tolerated pull weight and ball hitch pressure of your vehicle.

* **Do not drill through electrical-, brake- or fuellines.**

* Remove (if present) the plastic caps from the spot welding nuts.

* This fitting instruction has to be enclosed in the vehicle documents after fitting the towbar.

* Brink is not liable for damage caused directly or indirectly by incorrect assembly, including the use of unsuitable tools, the use of other assembly methods and means than the ones outlined, and the incorrect interpretation of these assembly instructions.

D MONTAGEANLEITUNG:

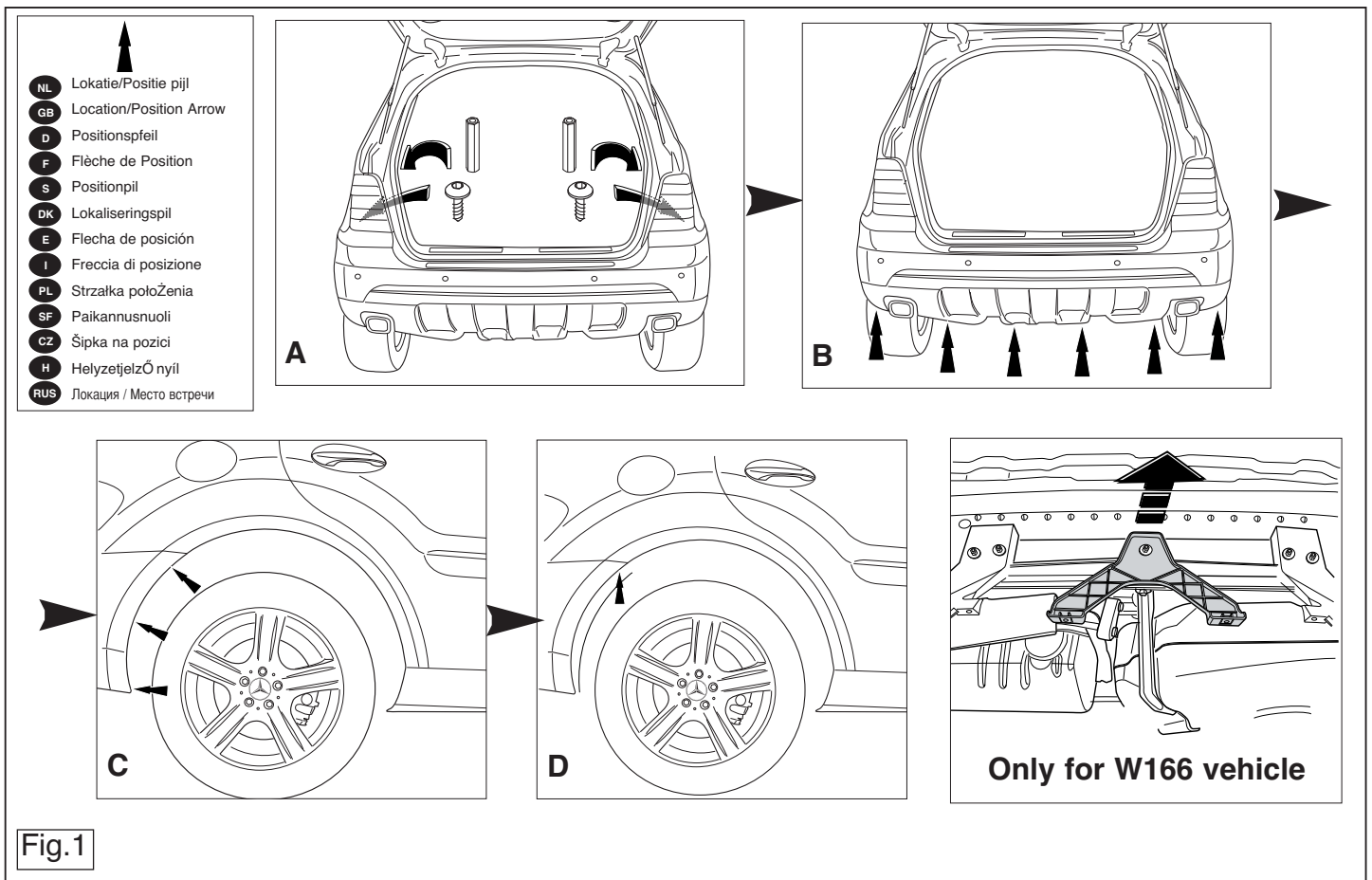
Vor Beginn des Einbaus ist anhand der Typplakette der Anhängerkupplung festzustellen welches Bild in der Einbauanleitung maßgebend ist.

1. Die Seitenwände aus dem Kofferraum entfernen.
2. Den Fußboden im Kofferraum frei machen.
3. Die Stoßstange abmontieren. Siehe Abbildung 1.
4. **Für W164-Fahrzeuge gilt:** Auf der Unterseite der Stoßstange einen Teil aus der Mitte gemäß Abbildung 2 ausschneiden.
5. Die Stoßstangeninnenverkleidung einschließlich Stoßstangenhalterungen abmontieren. Siehe Abbildung 3.
6. **Für W164-Fahrzeuge gilt:** Die Stoßstangenhalterungen links und rechts von der Stoßstangeninnenverkleidung abmontieren. Diese werden nicht mehr benötigt. Siehe Abbildung 3.
7. Die Halterungen A und B der Anhängervorrichtung in das linke und rechte Langträger einsetzen und bei den Punkten C und D befestigen. Alles halbfest montieren.
8. Die vier PE-Schaumblöcke als Dichtung in den Fahrgestellträger einsetzen. Siehe Abbildung 4.
9. Die Halterungen E und F anlegen und befestigen und bei den Punkten O, G und H befestigen. Alles halbfest montieren.
10. Den Trägerteil einschließlich Halterungen I, J und K einsetzen und bei den Punkten L, M, N und P befestigen.
11. Die Kugelstange einschließlich Steckdosenplatte montieren.
12. **Für W164-Fahrzeuge gilt:** Die Kunststoffinnenverkleidung auf die Halterungen A und B bei den Punkten R montieren.
13. Alle Schrauben und Muttern gemäß den Angaben in der Abbildung festdrehen.
14. Das Entfernte montieren.

Für die Demontage und Montage von Fahrzeugteilen das Werkstatt-Handbuch zu Rate ziehen.

Für die Montage und die Befestigungsmittel die Skizze zu Rate zie

© 554170/14-01-2016/5



REMARQUE:

- * Pour un/des adaptations indispensables sur le véhicule, veuillez consulter le concessionnaire.
- * Enlever la couche de bitume ou d'anti-tremblement qui recouvre éventuellement les points de fixation.
- * Pour connaître le poids de traction maximum et le poids en fiche sur la rotule autorisée du véhicule, veuillez consulter votre concessionnaire.
- * **Veiller en perçant à ne pas endommager les conduites de électrique, de tôle et de carburant.**
- * Retirer "si présents" les embouts en plastique des écrous de soudure par point.
- * Cette notice de montage doit être conservée à bord du véhicule après montage de l'attelage.

Pour le montage et le démontage des pièces du véhicule, consulter la notice du fabricant.

6. **Pour les modèles à W164:** Démontez les supports du pare-chocs à gauche à droite de la garniture. Ils ne seront plus utilisés. Voir la figure 3.
7. Positionner les supports A et B de l'attache-remorque dans le longeron de châssis à gauche et à droite et les fixer à l'emplacement des points C et D, monter l'ensemble sans serrer.
8. Placer les quatre blocs de mousse en polyéster en guise de colmatage dans les longérons de châssis. Voir la figure 4.
9. Positionner les supports E et F et les fixer à l'emplacement des points O, G et H, monter l'ensemble sans serrer.
10. Positionner la poutre ainsi que les supports I, J et K et les fixer à l'emplacement des points L, M, N et P.
11. Monter la barre de la rotule y compris la prise électrique.
12. **Pour les modèles à W164:** Monter la garniture du pare-chocs sur les supports A et B à l'emplacement des points R.
13. Serrer tous les boulons et écrous conformément au schéma.
14. Monter ce qui a été retiré.

* Удалите (если они имеются) пластмассовые заглушки из приваренных гаек. * После монтажа крюка следует хранить настоящее руководство в комплекте с технической документацией автомобиля. * Фирма Brink не отвечает за ущерб, являющийся прямым или косвенным следствием неправильного монтажа, в том числе использования неподходящих инструментов и применения иного способа монтажа или других средств, чем предписано в инструкции, либо неправильного использования настоящей инструкции по монтажу.

1. Déposer les panneaux latéraux du coffre.
2. Dégrager le plancher du coffre.
3. Démontez le pare-chocs. Voir la figure 1.
4. **Pour les modèles à W164:** Scier au centre de la partie inférieure du pare-chocs une partie correspondant à la figure 2.
5. Démontez la garniture du pare-chocs ainsi que les supports du pare-

Avant de commencer le montage veuillez vérifier la plaque signalétique de l'attelage afin de déterminer la figure correspondante dans la notice de montage.

INSTRUCTIONS DE MONTAGE:

HINWEISE:

- * Für (eine) eventuell erforderliche Anpassung(en) "des Fahrzeugs" ist der Händler zu ziehen.
- * Im Bereich der Anlageflächen muß Unterbodenschutz, Hohlräumkonservernung (Wachs) und Antiröhmaterial entfernt werden.
- * **Vor dem Bohren prüfen, daß keine, dort eventuell vorhandene Leitungen beschädigt werden können.**
- * Alle Bohrspäne entfernen und gebohrte Löcher gegen Korrosion schützen.
- * Entfernen Sie "falls vorhanden", die Plastikklappen von den Punkten.
- * Für das höchstzulässige Zuggewicht und der erlaubte Kugeldruck Ihres Schwelbmutter.
- * Fahrzeug ist Ihr Händler zu befragen.
- * Die Quetschmutter müssen nach einem späteren Lösen der Muttern gegen neue ausgetauscht werden, da ansonsten die Sicherungswirkung nicht mehr garantiert ist!
- * Brink hatet nicht für Schäden, die als direkte oder indirekte Folge einer Benutzung von ungeeigneten Werkzeugen, andere als die vorgeschriebenen Montageverfahren und Montagemittel sowie eine fehlerhafte Interpretation der betreffenden Montageanleitung.

hen.

ВНИМАНИЕ:

- * Если потребуются изменения конструкции транспортного средства, следует посоветоваться с дилером автомобиля.
- * Если в точках крепления имеется спой битума или противомышумовой материал, его следует удалить.
- * Сведения о максимальной допустимой массе буксирного прицепа Вы можете получить у дилера автомобиля.
- * При сверлении следите за тем, чтобы не задеть электропроводку и линии тормозной цепи и подачи горючего.

Для инструкции по снятию и установке деталей автомобиля, обращайтесь к руководству для работников гаражей.

Информацию о монтаже и средствах крепления вы найдете в схеме.

1. Снять панели боковых стенок в багажном отсеке.
2. Снять бампер. См. рисунок 1.
3. Выпилить часть из бампера в середине снизу, как указано на рис. 2.
4. **Для автомобилей W164:** Снять кронштейны бампера слева и справа от арматуры бампера. Эти детали больше не понадобятся. См. рисунок 3.
5. Вставить кронштейны A и B буксирного крюка в полости левой и правой балки шасси и прикрепить их в точках C и D, закрепив не до конца.
6. В качестве уплотнения, вставить четыре полиэтиленовых элемента в балки шасси. См. рисунок 4.
7. Поставить кронштейны E и F и прикрепить их в точках O, G и H, закрепив не до конца.
8. Установить секцию бруса вместе с опорами I, J и K и закрепить их в точках L, M, N и P.
9. Установить крюк с шаром, вместе со штенгальной платой.
10. **Для автомобилей W164:** Установить арматуру бампера на кронштейны A и B в точках R.
11. Затянуть все болты и гайки в соответствии со значениями, указанными на рисунке.
12. Установить снятые ранее детали.

* Brink décline toute responsabilité pour les dommages qui pourraient directement ou indirectement résulter d'un montage incorrect, y compris l'utilisation d'outils inappropriés et l'utilisation d'un mode d'emploi et de moyens autres que ceux prescrits, ou bien résulter d'une interprétation inexacte des présentes instructions de montage.

S MONTERINGSANVISNINGAR:

Före du startar monteringen måste du kontrollera typskylten för att kunna bedöma vilken skiss i monteringsanvisningen som skall användas.

1. Demontera sidopanelerna ur bagageutrymmet.
2. Frigör golvet i bagageutrymmet.
3. Demontera stötfångaren. Se figur 1.
4. **För W164 fordon gäller följande:** Såga ut en del ur mitten av stötfångarens undersida enligt figur 2.
5. Demontera kofångarens innanmäte inklusive stagen. Se figur 3.
6. **För W164 fordon gäller följande:** Demontera till höger och vänster stötfångarens stag från innanmätet. Dessa förfaller. Se figur 3.
7. Placera dragkrokens stag A och B i den högra och vänstra chassibalken och fäst dem vid punkterna C och D, fäst sedan det hela utan att dra åt ordentligt.
8. Placera de fyra PE-skumblocken som tätning i chassibalkarna. Se figur 4.
9. Placera stagen E och F och fäst dem vid punkterna O, G och H, fäst sedan det hela utan att dra åt ordentligt.
10. Placera balkdelen, inklusive stöden I, J och K och fäst dem vid punkterna L, M, N och P.
11. Montera kulstången inklusive kontaktplattan.
12. **För W164 fordon gäller följande:** Montera stötfångarens innanmäte på stagen A och B vid punkterna R.
13. Momentdrag alla skruvar och muttrar enligt figuren.
14. Montera det som avlägsnats.

Se verkstadshandboken för demontering och montering av fordonets

svého prodejece.

* **Při vtřání dbejte zvýšené pozornosti, zejména co se týče elektrických, brzdových a palivových kontaktů.**

* Pokud jsou na maticích bodového svařování plastová víčka, odstraňte je.

* Po montáži uschovejte tento manuál k ostatním dokladům vozidla.

* Společnost Brink neodpovídá za přímé ani nepřímé škody způsobené nesprávnou montáží, včetně použití nevhodných nástrojů, použití jiných metod montáže a prostředků než uvedených a nesprávným pochopením těchto pokynů k montáži.

H SZERELÉSI ÚTMUTATÓ:

Mielőtt rögzítené az eszközt, ellenőrizze a típustáblát, hogy a rögzítési útmutató alapján melyik ábra alkalmazandó.

1. Távolítsa el az oldalsó paneleket a csomagtartóból.
2. Tisztítsa meg a csomagteret és a padlót.
3. Távolítsa el az ütközőt. Lásd az ábrát 1.
4. **W164 járművek esetén a tegye a következőt:** Fűrészljen ki az ütköző középső és alsó részéből egy kikket a(z) 2. ábrán feltüntetett módon.
5. Távolítsa el az ütköző belső csőidomait, az ütköző támasztékaival együtt.
6. **W164 járművek esetén a tegye a következőt:** Távolítsa el a bal és a jobb oldalról az ütköző támasztékait azok belső csőidomaival együtt. A továbbiakban már nem lesz szüksége rá(juk). Lásd az ábrát 3.
7. Helyezze fel a vontatórúd A és B támasztékát a jobb és bal oldali alváz eleméhez és illessze a C és D pontokhoz, majd szerelje fel az egész tárgyat lazán felcsavarva.
8. Helyezze a négy PE habtömböt távolságtartóként az alváz elemeiben. Lásd az ábrát 4.
9. Helyezze el a E és F támasztékokat és illessze a O, G és H pontokhoz, majd szerelje fel az egész tárgyat lazán felcsavarva.
10. Illessze a rúdelemet, a I, J és K oldalsó lemezzel együtt az L, M, N és P pontokhoz.

delar.

Se skissen för montering och monteringsmaterial.

OBS:

* Kontakta återförsäljaren om fordonet eventuellt bör modifieras.

* Om det finns ett bitumen- eller stötdämpande lager vid kontaktytor skall detta avlägsnas.

* Kontakta din återförsäljare för ditt fordon's max. dragvikt och tillåtna kulttryck.

* **Vid borming skall man se till att elektrisk-, broms- och bränsleledningarna inte skadas.**

* Avlägsna de små plastlocken - om dessa finns - från punktsvetsmuttrarna.

* Efter att draget är monterat, placera monteringsanvisningen tillsammans med bilens övriga dokument.

* Brink är inte ansvariga för skada som orsakats direkt eller indirekt av felaktig montering, inklusive användning av olämpliga verktyg, andra monteringsmetoder och processer än de som beskrivs, samt felaktig tolkning av dessa monteringsinstruktioner.

DK MONTAGEVEJLEDNING:

For at vælge rigtigt spændingsmoment, er det vigtigt at aflæse serienummeret på typepladen, for at kunne vælge hvilket af de medsendte diagrammer der skal anvendes.

1. Demonter sidepanelerne fra bagagerummet.
2. Ryd bunden i bagagerummet.
3. Demonter kofangeren. Se fig. 1.
4. **For W164 køretøjer gælder følgende:** Sav en del ud af kofangeren midt på undersiden jf. fig. 2.
5. Demonter kofangerinderstykket, inklusive kofangerstøtterne.
6. **For W164 køretøjer gælder følgende:** Demonter kofangerstøtterne til venstre og højre på kofangerinderstykket. Disse bliver overflødige. Se fig. 3.
7. Anbring støtterne A og B fra anhængertrækket i den venstre og højre

© 554170/14-01-2016/7

11. Helyezze fel a gömb alakú rögzítőt, az illesztőlemezzel együtt.

12. **W164 járművek esetén a tegye a következőt:** Illessze az ütköző belső csőidomait a támasztékokat A és B a(z) R pontokban.

13. Szorítsa be az összes anyát és csavart a rajzon feltüntetett csavarónyomatékgig.

14. Helyezze vissza az eltávolított elemet.

A szétszerelés és a jármű alkatrészek összeillesztése érdekében, lásd a munkahelyi kézikönyvet.

Az összeillesztési utasítás és a csatlakozási eljárás érdekében, lásd a rajtot.

FONTOS

* Amennyiben a gépkocsin módosításra van szükség, kérjük felvilágosítást kereskedőnkétől.

* Amennyiben a csatlakozási pontok bitumennel, vagy zajcsökkentő anyaggal van bevonva, ezeket távolítsuk el.

* A jármű által maximálisan vontatható megengedett teher mértékéről tájékozódjunk kereskedőnkéknél.

* **Fúrás során ügyeljünk arra, hogy elkerüljük az elektromos, a fék- és az üzemanyag-vezetékeket.**

* Amennyiben ponthegesztéssel rögzített anyakkal találkozunk, vegyük le róluk a mianyag sapkát.

* A felszerelés után az útmutatót CErizzük a gépjármű papírjaival együtt.

* A Brink nem vállal felelősséget a nem megfelelő szerelésből közvetlen vagy közvetett módon következő károkért. Ez vonatkozik a nem megfelelő szerzők használatára, a leírtaktól eltérő módszerek és eszközök alkalmazására, valamint a szerelési útmutató téves értelmezésére.

RUS РУКОВОДСТВО ДЛЯ МОНТАЖА:

Перед тем, как начинать монтаж, требуется проверить табличку с типом изделия для того, чтобы определить какую именно из иллюстраций в инструкции по установке нужно использовать.

© 554170/14-01-2016/12

Consultar para el desmontaje y montaje de piezas del vehículo el manual de instalación de taller.

1. Desmontar los paneles laterales del maletero.
2. Despejar el suelo en el maletero.
3. Desmontar el parachoques. Véase la figura 1.
4. Para los vehículos W164 se hará lo siguiente: Serrar una parte de acuerdo con la figura 2 en el centro del lado interior del parachoques.
5. Desmontar el armazón interior del parachoques inclusive los soportes de parachoques.
6. Para los vehículos W164 se hará lo siguiente: Desmontar los soportes del parachoques a la izquierda y a la derecha del armazón interior de los parachoques. Véase la figura 3.
7. Instalar los soportes A y B del gancho de remolque en el larguero de chasis izquierdo y derecho y fijarlos a la altura de los puntos C y D, montar el conjunto sin apretar mucho.
8. Instalar los cuatro bloques de espuma PE para sellar los largueros del chasis. Véase la figura 4.
9. Colocar los soportes E y F y fijarlos a la altura de los puntos O, G y H, montar el conjunto sin apretar mucho.
10. Colocar la parte del larguero, incluyendo los soportes I, J y K y fijarlos en los puntos L, M, N y P.
11. Montar la barra de la bola inclusive placa enchufe.
12. Para los vehículos W164 se hará lo siguiente: Montar el armazón interior del parachoques sobre los soportes A y B a la altura de los puntos R.
13. Apretar todos los tornillos y tuercas de acuerdo con los puntos del gráfico.
14. Montar lo retirado.

Antes de comenzar el montaje por favor, verifique la placa descriptiva del enganche con el fin de determinar la figura correspondiente en la reseña de montaje.

INSTRUCCIONES DE MONTAJE

E

- * Pro informaci o maximálním nákladu povoleném k tážení se obraťte na náěru snížující hluk, odstraňte je.
- * Pokud je místo montáže opatřeno asfaltovým nátěrem nebo vrstvou ce.
- * Pokud je potřeba provést na vozě úpravy, obraťte se na svého prodejce.

DŮLEŽITÉ

Montážní pokyny a metoda připevnění díle nářtu.

Před demontáží a montáží částí vozidla konzultujte montážní příručku.

1. Odstraňte boční panely z prostoru pro zavazadla.
2. Vyčistěte kufř a podlažku.
3. Odstraňte nárazník. Viz schéma 1.
4. Pro vozidla W164 platí následující: Odřežte střední a spodní část nárazníku, viz schéma 2.
5. Odstraňte vnitřní úchytý nárazníku včetně vzpěr nárazníku. Pro vozidla W164 platí následující: Odstraňte nárazníkové vzpěry nalevo a napravo společně s vnitřními úchytými. Nebude již třeba. Viz schéma 3.
6. Umístěte vzpěry A a B tažné tyče na levý a pravý nosník podvozku a připevněte je v bodech C a D, pak připevněte celou tuto část aniž byste ji plně utáhli.
7. Umístěte čtyři PE pěnové bloky jako rozptyly na nosník podvozku. Viz schéma 3.
8. Umístěte vzpěry E a F a připevněte je v bodech O, G a H, pak připevněte celou tuto část aniž byste ji plně utáhli.
9. Umístěte příčný dílec včetně vzpěr I, J a K a připevněte je k bodům L, M, N a P.
10. Umístěte příčný dílec včetně vzpěr I, J a K a připevněte je k bodům L, M, N a P.
11. Připevněte kulovou tažnou hlavici včetně desítky se zásvkou. Pro vozidla W164 platí následující: Připevněte vnitřní úchytý nárazníku na vzpěry A a B v místě R.
13. Utáhnete všechny matice a šroubky kroužkovou silou uvedenou ve vykrese.
14. Připevněte odstraňnou část.

ktery nářes v pokynech pro instalaci máte použit.

- * DENNE MONTERINGSVEJLEDNING SKAL MEDBRINGES VED SYN.
- for skrævre samt fejltjolkning af den medfjlgende montagevejledning.
- anvendelse af anden montage metode og andre montage midler end de at forkeret montage, herunder også beregnet brug af forkeret værktj og
- * Brink er ikke ansvarlig for skade der direkte eller indirekte er forårsaget af fjern plasticpropoperner "om de findes" fra de punktvejsede mçtrikker.
- * Vær forsigtig ikke at bore i ledninger-,bremse eller benzinslange
- og det tilladte kugletryk.
- * Kontakt Deres forhandler for oplysninger om den maksimale trækraft mod bilen.
- * Undervognsbehandlingen skal fjernes de steder hvor trækkeet ligger an ændring(er) på køretøjet.
- * Kontakt forhandleren i forbindelse med eventuelle påkrævede

BEMÆRK:

Rådfor for montage og montage midler skitsen. ladsåndbogen.

Rådfor for demontering og montage af dele til køretøjet arbejdsplan.

14. Monter de fjernede dele.
13. Spænd alle bolte og møtrikker ifølge tegning.
12. For W164 køretøjer gælder følgende: Monter kotangerringstykket på støtterne A og B ved punkterne R.
11. Monter kuglestangen, inklusive kontaktplade.
10. punkterne L, M, N og P.
9. Anbring støtterne E og F og monter disse ved punkterne O, G og H fig. 4.
8. Anbring de fire PE-skumblokke som afdækning i chassissvingerne. Se manuel.
- chassissvinge og monter disse ved punkterne C og D monter det hele

Před instalací je nutno zkontrolovat typový štítek, aby ste zjistili, POKYNY K MONTÁŽI:

- * Váliniden kýtjstá seká kyssesten asennusohjeden vátárintulkinnasta.
- jen kýtjstá, muiden kuin ohjessa mainittujen asennusmenetelmien tai aiheutunt vátástá asennuksesta samoin kuin sopimattomien työkälu-neuvoa koskevien papereiden kanssa.
- * Brink ei ole vastuussa vioittumisesta, joka on suoraan tai epäsuoraan
- * Nämä asennusohjeet on asennuksen jälkeeen säilytettävä yhdessä ajo-
- * Poista, "mikäli olemassa", pistehitsausmuttereiden muovisuojukset.
- * "Ajoneuvoa" koskevasta mahdollisesta tarpeellisuudesta/sovellutuksesta on kysyttävä neuvoa jälleennyjältä.
- * Mikäli kiinnityskohdissa on bitumi- tai tärinänestokerros, se on poistettava.
- * Auton vetäessä sallittua enimmäiskuormitusta on tiedusteltava jälleennyjältä.
- * Jarju- tai pottoinenohjelen kanssa.
- * Poratessa on huolehdittava siitä, että ei jouduta kosketuksiin sähkö-, myyjältä.

TÄRKEÄÄ:

Ajoneuvon osien purkamis- ja asennusohjeet, ks. työpöytäkäyttö- ja käsikirja.

Asennus- ja kiinnitysohjeet, ks. piirros.

14. Kiinnittä irrotetut osat.
13. Kiristä kaikki pultit ja mutterit piirroksen mukaisesti.
- B kohtiin R.
12. Koskæ ajoneuvoja W164: Kiinnittä puskurin sisäosa kannattimiin A ja B kohtiin L, M N ja P.
11. Kiinnittä kuulavelotaitte (hitçh) seká pistorasialay.
10. Aseta paikkitosa, mukaan luettuna kannattimet I, J ja K, ja kiinnittä ne kaikki löyhästi.
9. Aseta kannattimet E ja F ja kiinnittä ne kohtiin O, G ja H, kiinnittä ne kuva 4.
8. Aseta neljä PE-vaahdotmuovikapapaleet tiivistekski alustapaikkeihin. Ks. paikkiin ja kiinnittä ne kohtiin C ja D, kiinnittä ne kaikki löyhästi.

Consultar el croquis para el montaje y medios de fijación.

N.B.:

- * Para (una) eventual(es) adaptación(es) 'del vehículo' consúltese al concesionario.
- * Si en los puntos de fijación hay una capa de betún o anti-choque hay que quitarla.
- * Consulte a su concesionario para el peso máximo de tracción y la presión de la bola admitida de su vehículo.
- * **No agujerear cable de eléctrico, tubos de freno o gasolina"**
- * Retirar, si presentes, los capuchones de plástico de las tuercas de soldadura por punto.
- * Guarde estas instrucciones junto a la documentación del vehículo después del montaje del enganche.
- * Brink no se responsabiliza por daños causados, directa o indirectamente, por un montaje incorrecto, incluyendo el uso de herramientas inadecuadas, por el uso de métodos de montaje y medios distintos a los indicados y por la interpretación incorrecta de estas instrucciones de montaje.

I ISTRUZIONI PER IL MONTAGGIO:

Prima di iniziare il montaggio verificare la terghetta per determinare quale disegno, presente nelle istruzioni, è applicabile.

1. Smontare i pannelli laterali dal bagagliaio.
2. Liberare il fondo del bagagliaio.
3. Smontare il paraurti. Vedi figura 1.
4. **Per i veicoli W164 vale quanto segue:** Segare via la parte indicata in figura 2 dalla parte centrale inferiore del paraurti.
5. Smontare l'anima ed i sostegni del paraurti.
6. **Per i veicoli W164 vale quanto segue:** Smontare i sostegni del paraurti a sinistra e a destra dell'anima del paraurti. Questi pezzi non dovranno più essere montati. Vedi figura 3.
7. Inserire i sostegni A ed B del gancio traino nel montante sinistro e destro del telaio e fissarli manualmente in corrispondenza dei punti C ed D.

PL INSTRUKCJA MONTAŻU:

Przed rozpoczęciem montażu należy sprawdzić tabliczkę znamionową, żeby ustalić, który z szablonów znajdujących się w instrukcji montażowej należy wykorzystać.

1. Zdemontować panele boczne w bagażniku.
2. Opróżnić podłogę bagażnika.
3. Zdemontować zderzak. Patrz rysunek 1.
4. Dla pojazdów W164 obowiązuje: Wypilować zgodnie z rysunkiem 2 odcinek w środkowej części od spodu zderzaka.
5. Zdemontować wyposażenie wnętrza zderzaka wraz ze wspornikami.
6. Dla pojazdów W164 obowiązuje: Zdemontować wsporniki zderzaka po lewej i prawej stronie w wyposażeniu wnętrza. Te elementy nie będą ponownie używane. Patrz rysunek 3.
7. Umieścić wsporniki A i B haka holowniczego w lewej i prawej poprzeczniczy ramy podwozia i umocować je w punktach C i D, lekko przymocować całość.
8. Umieścić cztery klocki piankowe PE jako szczeliwo w poprzecznicach ramy podwozia. Patrz rysunek 4.
9. Umieścić wsporniki E i F i umocować je w punktach O, G i H, lekko przymocować całość.
10. Umieścić odcinek poprzeczniczy wraz ze wspornikami I, J i K i umocować go w punktach L, M, N i P.
11. Zamontować drąg kuli wraz z płytą z gniazdem wtykowym.
12. Dla pojazdów W164 obowiązuje: Zamontować wyposażenie wnętrza zderzaka na wspornikach A i B w punktach R.
13. Dokręcić wszystkie śruby i nakrętki zgodnie z rysunkiem.
14. Zamontować to co zostało usunięte.

Co do montażu i montowania części pojazdu zapoznać się z podręcznikiem warsztatowym.

Co do montażu i środków montażowych zapoznać się ze schematem.

8. Inserire i quattro blocchi di polistirolo espanso nei montanti del telaio per chiuderli. Vedi figura 4.
9. Posizionare i sostegni E ed F e fissarli manualmente in corrispondenza dei punti O, G ed H
10. Posizionare la traversa, comprensiva dei sostegni I, J ed K, e fissarla in corrispondenza dei punti L, M, N ed P.
11. Montare l'asta della sfera, completa di piastra di contatto.
12. **Per i veicoli W164 vale quanto segue:** Montare l'anima del paraurti sui sostegni A ed B in corrispondenza dei punti R.
13. Serrare tutti i dadi e bulloni alle coppie di serraggio indicate nel disegno.
14. Montare quanto rimosso.

Per lo smontaggio ed il montaggio dei componenti del veicolo consultare il manuale tecnico dell'officina. Consultare il disegno per il montaggio ed i dispositivi di fissaggio.

N.B.:

- * Per eventuali necessari adattamenti "del veicolo" si consiglia di consultare il fornitore.
- * Rimuovere lo strato di materiale isolante dai punti d'attacco.
- * Per il peso complessivo trainabile della Vostra vettura, consultate il Vostro rivenditore autorizzato.
- * **Praticando i fori, prestare attenzione a non danneggiare i cavi elettrici, i cavi del freno e i condotti del carburante.**
- * Rimuovere, se presenti, i coperchietti in plastica dai dadi di saldatura per punto.
- * Questa istruzione di montaggio deve essere allegata ai documenti del veicolo dopo l'installazione del gancio.
- * Stosować nakrętki oraz śruby gatunkowe dostarczone w komplecie. Brink non può essere ritenuta responsabile per eventuali danni direttamente o indirettamente dovuti ad un errato montaggio, intendendo con ciò anche l'uso di attrezzi non idonei e l'uso di metodi e mezzi di montaggio diversi da quelli prescritti, nonché all'errata interpretazione delle seguenti istruzioni di montaggio.

© 554170/14-01-2016/9

Wskazówki:

- Po przejechaniu 1000 km dokręcić wszystkie elementy skręcane.
- **Podczas ewentualnych odwrotów upewnić sięczy w pobliżu nie znajdują się przewody instalacji elektrycznej, przewody hydrauliczne lub przewody paliwowe.**
- Wszystkie ubytki powłoki lakierniczej zabezpieczyć przed korozją.
- Należy wyjąć ewentualne plastikowe zaślepki w punktach przyspawanych nakrętek.
- Stosować nakrętki oraz śruby gatunkowe dostarczone w komplecie.
- Utrzymywać kulę czystości, oraz pamiętać o regularnym jej smarowaniu.
- Hak holowniczy zarejestrować w stacji diagnostycznej.

Zastosowanie siędo powyższych wskazań gwarantuje Państwu bezpieczeństwo, niezawodność i sprawność naszego wyrobu przez całą okres jego użytkowania.

* Firma Brink nie ponosi odpowiedzialności za straty poniesione pośrednio lub bezpośrednio na skutek niewłaściwego montażu, w tym użycia niewłaściwych narzędzi i sposobów montażu niezgodnych z instrukcją, oraz niezastosowanie się do treści instrukcji.

SF ASENNUSOHJEET:

Ennen asennusta, selvitä tyyppikilvestä, mikä asennusohjeen piirroskoskee kyseistä autoa

1. Irrota sivupaneelit tavaratilasta.
2. Siivoa tavaratilan pohja.
3. Irrota puskuri. Ks. kuva 1.
4. **Koskee ajoneuvoja W164:** Sahaa irti osa puskurin alaosan keskiosasta kuvan 2 osoittamalla tavalla.
5. Irrota puskurin sisäosat sekä puskurin kannattimet.
6. **Koskee ajoneuvoja W164:** Irrota puskurin kannattimet puskurin sisäosan vasemmalla ja oikealla puolella. Näitä ei enää tarvita. Ks. kuva 3.
7. Aseta vetokoukun kannattimet A ja B vasempaan ja oikeaan alusta-

© 554170/14-01-2016/10