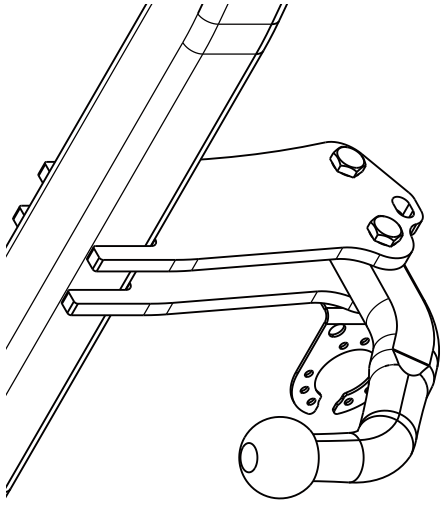


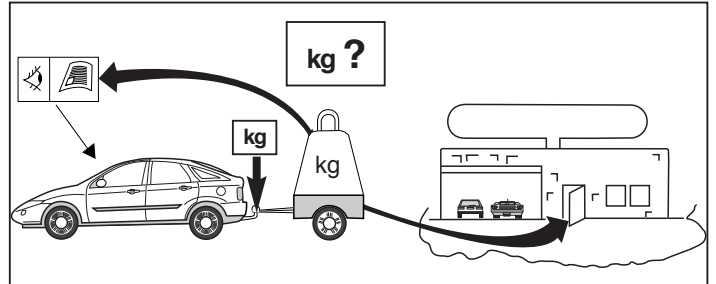
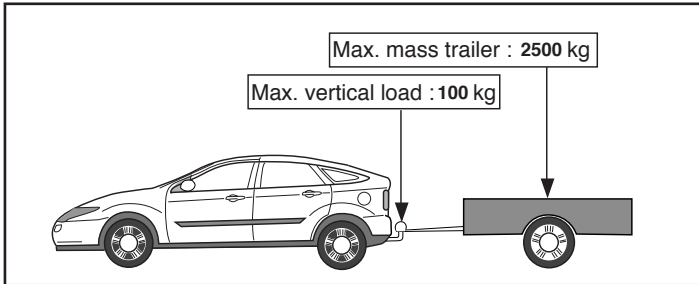
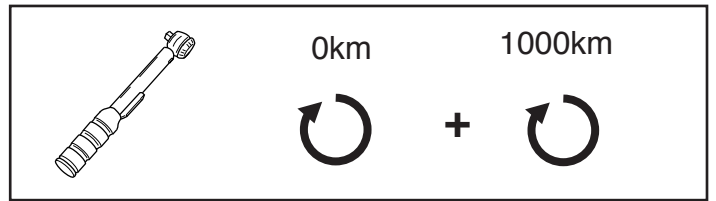
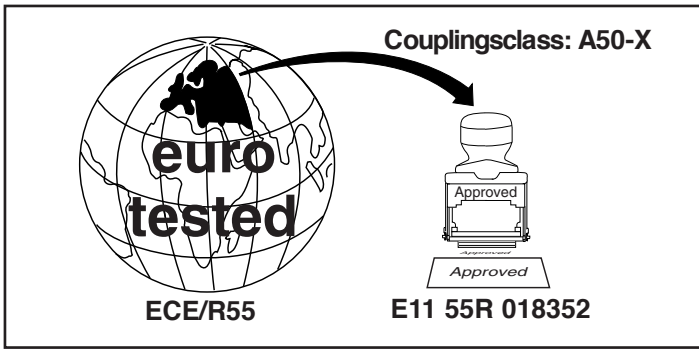
Fitting instructions

Make: Audi

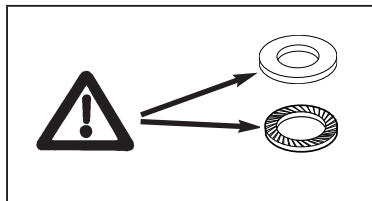
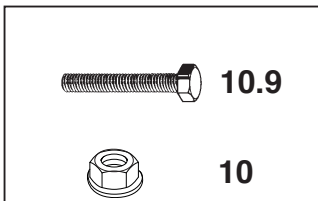
A6 ; 2011 ->

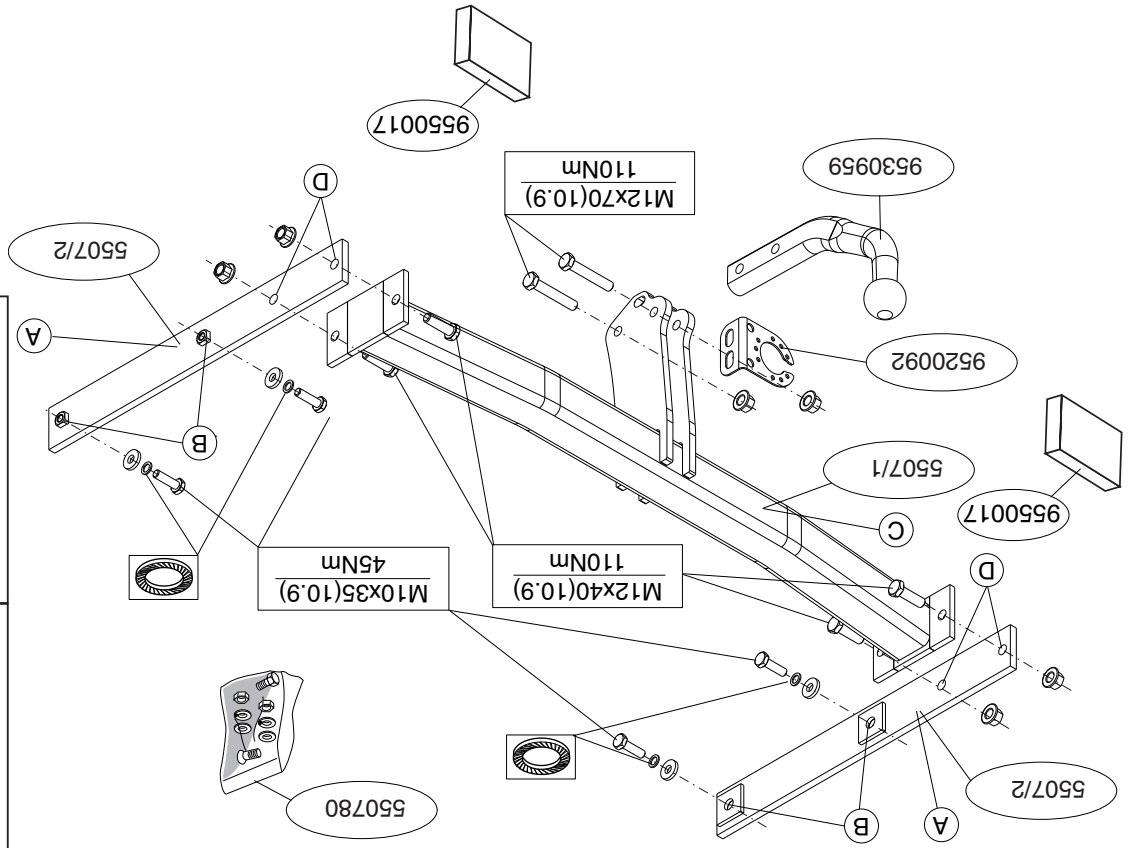
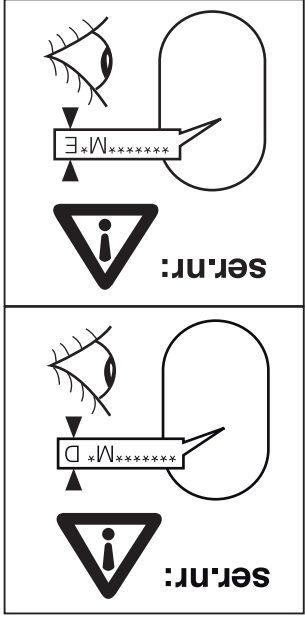
Type: 5507

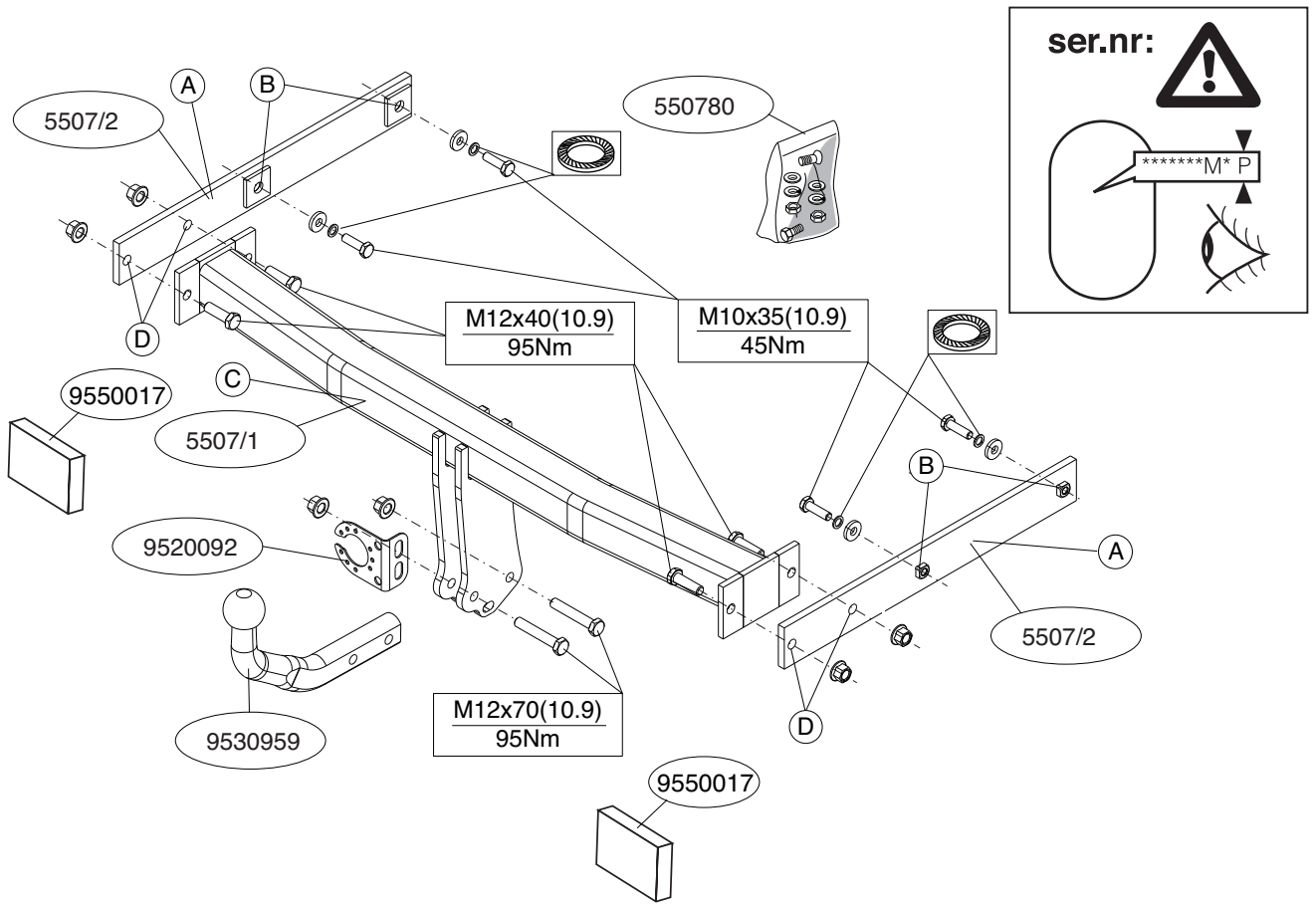




D-Value: 12,6 kN







© 550770/05-10-2011/3

© 550770/05-10-2011/16

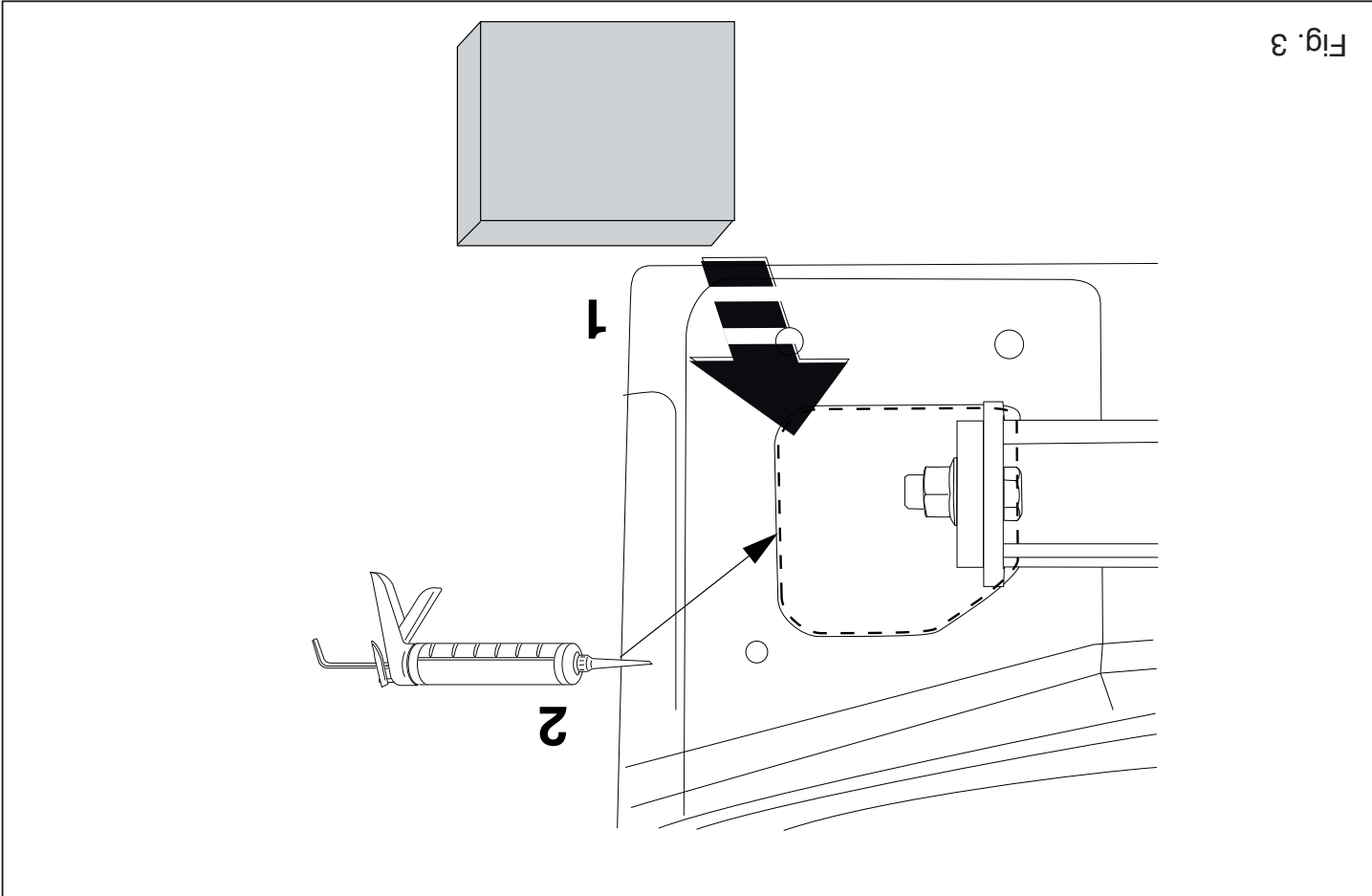


Fig. 3

NL MONTAGEHANDLEIDING:

Voordat u met de montage begint dient u op het typeplaatje te kijken welke schets, in de handleiding, van toepassing is.

1. Demonteer de achterlicht units. Demonteer de bumper inclusief de staten stootbalk van het voertuig, de stootbalk wordt niet meer gebruikt.

2. Maak de bodemplaat in de bagageruimte vrij. Zie figuur 2.

3. Verwijder eventueel de plakkers op de bevestigingspunten. Zie figuur 2.

4. Plaats de profielen A in de chassisbalken, bevestig deze handvast op de punten B.

5. Monteer de dwarzbalk C tussen de profielen A, bevestig deze handvast op de punten D.

6. Draai alle bouten en moeren overeenkomstig schets vast.

7. Plaats de twee PE schuimblokken als afdichting in de chassisbalken.

8. Herplaats het onder punt 1 en 2 verwijderde Kit de aangegeven delen af (zie fig. 3)

9. Herplaats de kogelstang inclusief stekkerplaat.

10. Draai alle bouten en moeren overeenkomstig schets vast.

11. Draai alle bouten en moeren overeenkomstig schets vast.

12. Plaats de twee PE schuimblokken als afdichting in de chassisbalken.

13. Herplaats het onder punt 1 en 2 verwijderde Kit de aangegeven delen af (zie fig. 3)

14. Plaats de twee PE schuimblokken als afdichting in de chassisbalken.

15. Draai alle bouten en moeren overeenkomstig schets vast.

16. Draai alle bouten en moeren overeenkomstig schets vast.

17. Plaats de twee PE schuimblokken als afdichting in de chassisbalken.

18. Herplaats het onder punt 1 en 2 verwijderde Kit de aangegeven delen af (zie fig. 3)

19. Draai alle bouten en moeren overeenkomstig schets vast.

20. Draai alle bouten en moeren overeenkomstig schets vast.

21. Draai alle bouten en moeren overeenkomstig schets vast.

22. Plaats de twee PE schuimblokken als afdichting in de chassisbalken.

23. Herplaats het onder punt 1 en 2 verwijderde Kit de aangegeven delen af (zie fig. 3)

24. Plaats de twee PE schuimblokken als afdichting in de chassisbalken.

25. Draai alle bouten en moeren overeenkomstig schets vast.

26. Draai alle bouten en moeren overeenkomstig schets vast.

27. Plaats de twee PE schuimblokken als afdichting in de chassisbalken.

28. Herplaats het onder punt 1 en 2 verwijderde Kit de aangegeven delen af (zie fig. 3)

29. Draai alle bouten en moeren overeenkomstig schets vast.

30. Draai alle bouten en moeren overeenkomstig schets vast.

31. Draai alle bouten en moeren overeenkomstig schets vast.

32. Plaats de twee PE schuimblokken als afdichting in de chassisbalken.

33. Herplaats het onder punt 1 en 2 verwijderde Kit de aangegeven delen af (zie fig. 3)

34. Draai alle bouten en moeren overeenkomstig schets vast.

35. Draai alle bouten en moeren overeenkomstig schets vast.

36. Plaats de twee PE schuimblokken als afdichting in de chassisbalken.

37. Herplaats het onder punt 1 en 2 verwijderde Kit de aangegeven delen af (zie fig. 3)

38. Draai alle bouten en moeren overeenkomstig schets vast.

* Deze handleiding dient na montage bij de voertuigpapieren gevoegd te worden.

* Thule is niet aansprakelijk voor de schade die het direct of indirect gevolg is van onjuiste montage, daaronder begrepen gebruik van niet-geschiedte gereedschappen en het gebruik van andere dan de voorgeschreven montagewijze en middelen, dan wel onjuiste interpretatie van dit onderhavig montagevoorschrift.

GB FITTING INSTRUCTIONS:

Before you start the fitting you must check the type plate to determine which sketch, in the fitting instruction, is applicable.

1. Remove the rear-light units. Remove the bumper and the steel buffer beam from the vehicle. The buffer beam will no longer be needed.

2. Clear the boot and floor. See figure 2.

3. Remove any stickers that may be present at the points of attachment.

4. Place sections A in the chassis members, attach these hand-tight onto See figure 2.

5. Fit the cross member C between the sections A, fix this hand-tight onto points B.

6. Tighten all nuts and bolts to the torque indicated in the drawing.

7. Place the two PE foam blocks as sealing in the chassis members. Seal the portions indicated (see fig. 3)

8. Replace the items removed in step 1 and 2.

9. Fit the ball hitch, including socket plate.

10. Tighten all nuts and bolts to the torque indicated in the drawing.

For dismantling and fitting the vehicle parts, see the site handbook.

NOTE:

* Should this installation process entail the cutting of the bumper – confirmation MUST be obtained by the installation engineer of the customer.

mer's acceptance prior to completion. Thule Towing Systems do not accept responsibility for any matters arising as a result of this miscommunication.

*** All measurements are in mm!**

- * The dealer should be consulted for possible necessary adjustment(s) "of the vehicle".
- * Remove the insulating material from the contact area of the fitting points.
- * Consult your dealer for the maximum tolerated pull weight and ball hitch pressure of your vehicle.
- * **Do not drill through electrical-, brake- or fuellines.**
- * Remove (if present) the plastic caps from the spot welding nuts.
- * This fitting instruction has to be enclosed in the vehicle documents after fitting the towbar.
- * Thule is not liable for damage caused directly or indirectly by incorrect assembly, including the use of unsuitable tools, the use of other assembly methods and means than the ones outlined, and the incorrect interpretation of these assembly instructions.

D MONTAGEANLEITUNG:

Vor Beginn des Einbaus ist anhand der Typplakette der Anhängerkupplung festzustellen welches Bild in der Einbauanleitung maßgebend ist.

1. Die Rücklichter abmontieren. Die Stoßstange einschließlich des stählernen Stoßbalkens vom Fahrzeug abmontieren. Der Stoßbalken wird nicht mehr benötigt. Schrauben wieder anbringen. Siehe Abbildung 1.
2. Den Fußboden im Kofferraum frei machen. Siehe Abbildung 2.
3. Gegebenenfalls die Aufkleber bei den Befestigungspunkten entfernen. Siehe Abbildung 2.
4. Die Profile A im Fahrgestellträger anlegen und bei den Punkten B halb-fest befestigen.
5. Den Querbalken C zwischen den Profilen A montieren und bei den Punkten D halb-fest befestigen.
6. Alle Schrauben und Muttern gemäß den Angaben in der Abbildung fest-

drehen.

7. Die zwei PE-Schaumblöcke als Dichtung in den Fahrgestellträger einsetzen. Die angegebenen Teile kitten (siehe Abb. 3).
8. Das unter Abschnitt 1 und 2 Entfernte wieder anbringen.
9. Die Kugelstange einschließlich Steckdosenplatte montieren.
10. Alle Schrauben und Muttern gemäß den Angaben in der Abbildung fest-drehen.

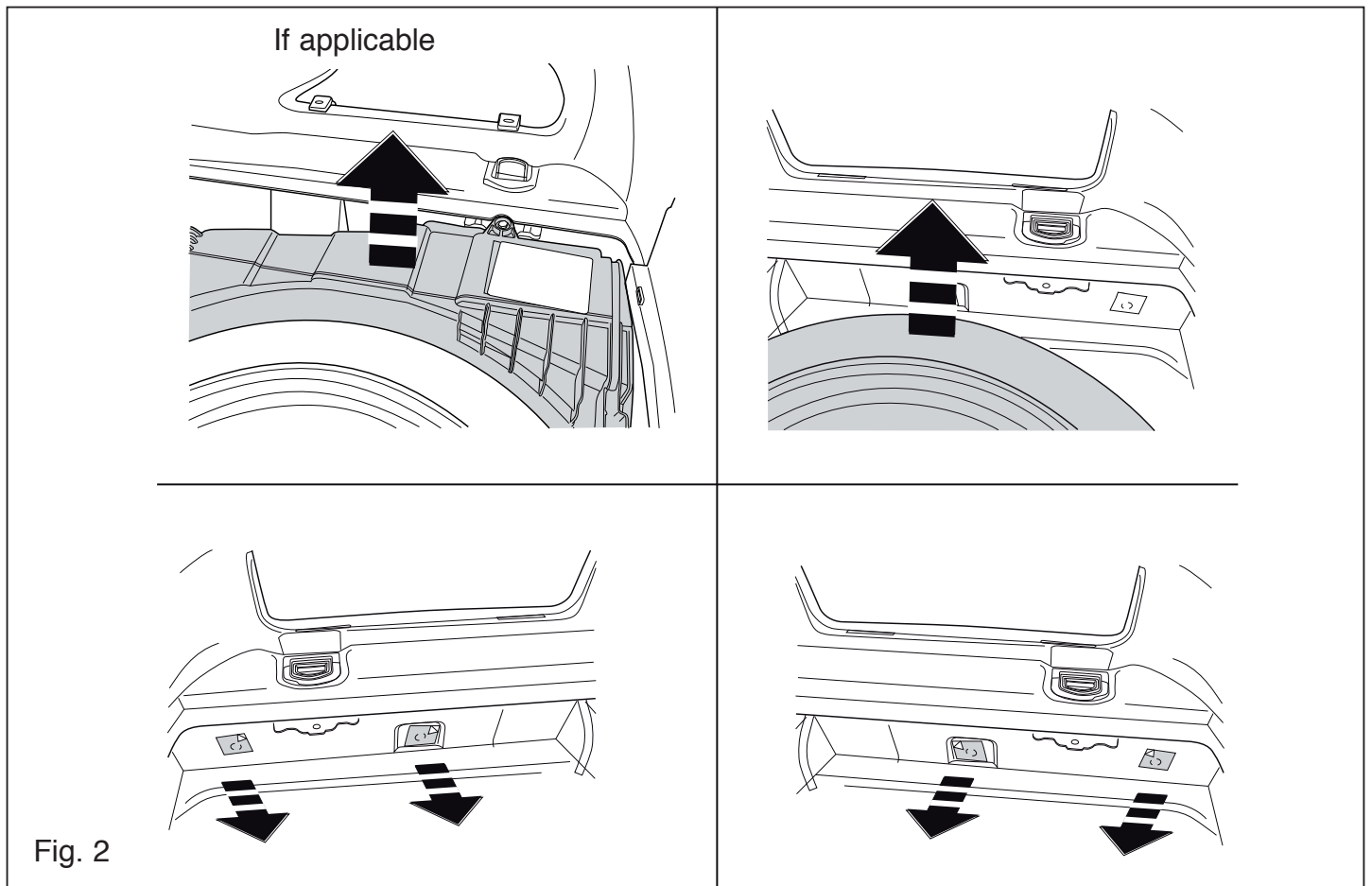
Für die Demontage und Montage von Fahrzeugteilen das Werkstatt-Handbuch zu Rate ziehen.

Für die Montage und die Befestigungsmittel die Skizze zu Rate ziehen.

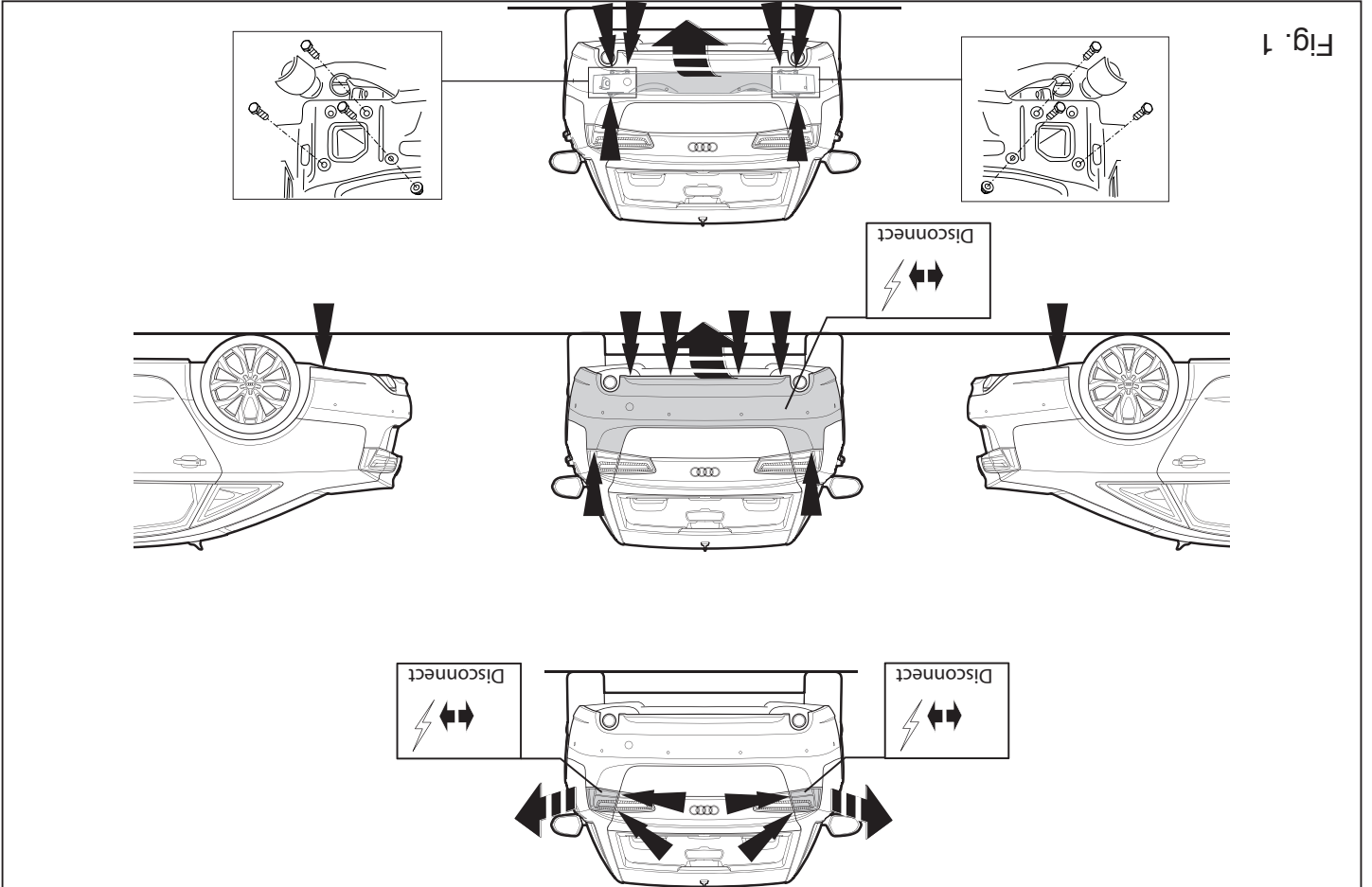
HINWEISE:

- * Für (eine) eventuell erforderliche Anpassung(en) "des Fahrzeugs" ist der Händler zu Rate zu ziehen.
- * Im Bereich der Anlageflächen muß Unterbodenschutz, Hohlraumkonser-vierung (Wachs) und Antidröhnmaterial entfernt werden.
- * **Vor dem Bohren prüfen, daß keine, dort eventuell vorhandene Leitungen beschädigt werden können.**
- * Alle Bohrspäne entfernen und gebohrte Löcher gegen Korrosion schüt-zen.
- * Entfernen Sie "falls vorhanden", die Plastikkappen von den Punkt-schweißmuttern.
- * Für das höchstzulässige Zuggewicht und der erlaubte Kugeldruck Ihres Fahrzeugs ist IhrHändler zu befragen.
- * Die Quetschmuttern müssen nach einem späteren lösen der Muttern gegen neue ausgetauscht werden, da ansonsten die Sicherungswirkung nicht mehr garantiert ist!
- * Thule haftet nicht für Schäden, die als direkte oder indirekte Folge einer nicht ordnungsgemäßen Montage auftreten, darunter fallen auch die Benutzung von ungeeigneten Werkzeugen, andere als die vorgeschrie-benen Montageverfahren und Montagemittel sowie eine fehlerhafte Interpretation der betreffenden Montageanweisung.

© 550770/05-10-2011/5



© 550770/05-10-2011/14



rolie autorisée du véhicule, veuillez consulter votre concessionnaire.

* Veiller en perçant à ne pas endommager les conduites de électrique, de

frein et de carburant

* Retirer "si présents" les embouts en plastique des écrous de soudure par

point.

* Cette notice de montage doit être convenue à bord du véhicule après

montage de l'attelage.

* Thule décline toute responsabilité pour les dommages qui pourraient

directement ou indirectement résulter d'un montage incorrect, y compris

l'utilisation d'outils inappropriés et l'utilisation d'un mode d'emploi et de

moys autres que ceux prescrits, ou bien résulter d'une interprétation

inexacte des présentes instructions de montage.

S MONTÉRINGSANVISNINGAR:

Före du startar monteringen måste du kontrollera typskylten för att kunna

bedöma vilken skiss i monteringsanvisningen som skall användas.

1. Demontera stötfångaren inklusive stötranden av stål från fordonet, stöt-

randen förfaller. Sätt tillbaka skruvar. Se figur 1.

2. Frigör golvet i bagageutrymmet. Se figur 2.

3. Avlägsna eventuellt klistermärken som sitter på fästpunkterna. Se

figur 2.

4. Placera profilerna A på chassibalckarna, fäst dessa för hand på posito-

nerna B.

5. Fäst tvärbalken C mellan profilerna A, fäst för hand på positionerna D.

6. Momentdrag alla skruvar och muttrar enligt figuren.

7. Placera de båda PE-skumblocken som tätning i chassibalckarna. Tillslut

delarna enligt figuren (se fig. 3).

8. Montera de delar som demonteras under punkt 1 och 2.

9. Montera kulisstången inklusive kontaktpattan.

10. Momentdrag alla skruvar och muttrar enligt figuren.

Se verkstadsboken för demontering och montering av fordonets

delar.

Se skissen för montering och monteringsmaterial.

F INSTRUCTIONS DE MONTAGE:

Avant de commencer le montage veuillez vérifier la plaque signalétique de

l'attelage afin de déterminer la figure correspondante dans la notice de

montage.

1. Démontez les feux arrière. Déposer le pare-chocs du véhicule y compris

la traverse en acier ; la traverse ne sera plus utilisée. Remettre les bou-

lons de fixations en place. Voir la figure 1.

2. Dégager le plancher du coffre. Voir la figure 2.

3. Le cas échéant les autocollants placés sur les points de fixation. Voir la

figure 2.

4. Positionner les profils A dans les longérons de châssis et les fixer (en

serrant à la main) sur les points B.

5. Monter la traverse C entre les profils A et la fixer (en serrant à la main)

sur les points D.

6. Serrer tous les boulons et écrous conformément au schéma.

7. Placer les deux blocs de mousse en polyester en guise de colmatage

dans les longérons de châssis. Boucher les parties indiquées (voir la

fig.3).

8. Remettre en place les éléments déposés au point 1 et 2.

9. Monter la barre de la rotule y compris la prise électrique.

10. Serrer tous les boulons et écrous conformément au schéma.

10. Serrer tous les boulons et écrous conformément au schéma.

10. Serrer tous les boulons et écrous conformément au schéma.

10. Serrer tous les boulons et écrous conformément au schéma.

10. Serrer tous les boulons et écrous conformément au schéma.

10. Serrer tous les boulons et écrous conformément au schéma.

10. Serrer tous les boulons et écrous conformément au schéma.

10. Serrer tous les boulons et écrous conformément au schéma.

10. Serrer tous les boulons et écrous conformément au schéma.

10. Serrer tous les boulons et écrous conformément au schéma.

10. Serrer tous les boulons et écrous conformément au schéma.

10. Serrer tous les boulons et écrous conformément au schéma.

10. Serrer tous les boulons et écrous conformément au schéma.

10. Serrer tous les boulons et écrous conformément au schéma.

10. Serrer tous les boulons et écrous conformément au schéma.

10. Serrer tous les boulons et écrous conformément au schéma.

10. Serrer tous les boulons et écrous conformément au schéma.

10. Serrer tous les boulons et écrous conformément au schéma.

10. Serrer tous les boulons et écrous conformément au schéma.

10. Serrer tous les boulons et écrous conformément au schéma.

10. Serrer tous les boulons et écrous conformément au schéma.

10. Serrer tous les boulons et écrous conformément au schéma.

10. Serrer tous les boulons et écrous conformément au schéma.

10. Serrer tous les boulons et écrous conformément au schéma.

10. Serrer tous les boulons et écrous conformément au schéma.

10. Serrer tous les boulons et écrous conformément au schéma.

10. Serrer tous les boulons et écrous conformément au schéma.

10. Serrer tous les boulons et écrous conformément au schéma.

OBS:

- * Kontakta återförsäljaren om fordonet eventuellt bör modifieras.
- * Om det finns ett bitumen- eller stötdämpande lager vid kontaktytor skall detta avlägsnas.
- * Kontakta din återförsäljare för ditt fordons max. dragvikt och tillåtna kultryck.
- * **Vid borming skall man se till att elektrisk-, broms- och bränsleledningarna inte skadas.**
- * Avlägsna de små plastlocken - om dessa finns - från punktsvetsmuttrar.
- * Efter att draget är monterat, placera monteringsanvisningen tillsammans med bilens övriga dokument.
- * Thule är inte ansvariga för skada som orsakats direkt eller indirekt av felaktig montering, inklusive användning av olämpliga verktyg, andra monteringsmetoder och processer än de som beskrivs, samt felaktig tolkning av dessa monteringsinstruktioner.

DK MONTAGEVEJLEDNING:

For at vælge rigtigt spændingsmoment, er det vigtigt at aflæse serienumeret på typepladen, for at kunne vælge hvilket af de medsendte diagrammer der skal anvendes.

1. Demonter baglysenhederne. Demonter kofangeren, inklusive køretøjets stålstødbjælke. Denne bliver overflødig. Se fig. 1.
2. Ryd bunden i bagagerummet. Se fig. 2.
3. Fjern evt. mærkaterne ved montagepunkterne. Se fig. 2.
4. Anbring profilerne A i chassisvangerne; monter disse manuelt på punkterne B.
5. Monter tværvangen C mellem profilerne A; monter denne manuelt på punkterne D.
6. Spænd alle bolte og møtrikker ifølge tegning.
7. Anbring de to PE-skumblokke som afdækning i chassisvangerne. Smør kit på de markerede dele (jævnfør fig. 3).
8. Monter de dele, som blev fjernet under punkt 1 og 2.
9. Monter kuglestangen, inklusive kontaktplade.

10. Spænd alle bolte og møtrikker ifølge tegning.

Rådfør for demontering og montage af dele til køretøjet arbejdspladshåndbogen.**Rådfør for montage og montagemidler skitsen.****BEMÆRK:**

- * Kontakt forhandleren i forbindelse med eventuelle påkrævede ændring(er) på køretøjet.
- * Undervognsbehandlingen skal fjernes de steder hvor trækket ligger an mod bilen.
- * Kontakt Deres forhandler for oplysninger om den maksimale trækraft og det tilladte kugletryk.
- * **Vær forsigtig ikke at bore i ledninger-,bremse eller benzinslange**
- * Fjern plasticpropperne "om de findes" fra punktsvejsede møtrikker.
- * Thule er ikke ansvarlig for skade der direkte eller indirekte er forårsaget af forkert montage, herunder også iberegnet brug af forkert værktøj og anvendelse af anden montage metode og andre montagemidler end de foreskrevne samt fejltolkning af den medfølgende montagevejledning.

* DENNE MONTERINGSVEJLEDNING SKAL MEDBRINGES VED SYN.

E INSTRUCCIONES DE MONTAJE:

Antes de comenzar el montaje por favor, verifique la placa descriptiva del enganche con el fin de determinar la figura correspondiente en la reseña de montaje.

1. Desmontar el parachoques inclusive el tope de acero del vehículo, el tope no se vuelve a utilizar. Volver a colocar tornillos. Véase la figura 1.
2. Despejar el suelo en el maletero. Véase la figura 2.
3. Retirar eventualmente los adhesivos a la altura de los puntos de sujeción. Véase la figura 2.
4. Colocar las secciones A en las piezas del chasis, y colocarlas apretando a mano en los puntos B.
5. Colocar la pieza transversal C entre las secciones A, y colocarlo apre-

© 550770/05-10-2011/7

получить у дилера автомобиля.

- * При сверлении следите за тем, чтобы не задеть электропроводку и линии тормозной цепи и подачи горючего.
- * Удалите (если они имеются) пластмассовые затычки из приваренных гаек.
- * После монтажа крюка следует хранить настоящее руководство в комплекте с технической документацией автомобиля.
- * Фирма Thule не отвечает за ущерб, являющийся прямым или косвенным следствием неправильного монтажа, в том числе использования неподходящих инструментов и применения иного способа монтажа или других средств, чем предписано в инструкции, либо неправильного истолкования настоящей инструкции по монтажу.

alkalmazására, valamint a szerelési útmutató téves értelmezésére.

RUS РУКОВОДСТВО ДЛЯ МОНТАЖА:

Перед тем, как начинать монтаж, требуется проверить таблицу с типом изделия для того, чтобы определить какую именно из иллюстраций в инструкции или по установке нужно использовать.

1. Снять оба блока задних фар. Снять бампер вместе со стальным брызговым щитом автомобиля; брызговики брызгоотсека. См. рисунок 1.
2. Освободить дно багажного отсека. См. рисунок 2.
3. По мере необходимости, удалить наклейки на местах крепления. См. рисунок 2.
4. Установить фасонные детали А в балках шасси, закрепите их втулочной втулкой В. Установите поперечную балку С между фасонными деталями А, закрепите ее втулочной втулкой D.
5. Затянуть все болты и гайки в соответствии со значениями, указанными на рисунке.
6. В качестве уплотнения, вставить два полиэтиленовых элемента в балки шасси. См. рисунок.
7. В качестве уплотнения, вставить два полиэтиленовых элемента в балки шасси. См. рисунок.
8. Поместить на место детали, снятые во время шага 1 и 2.
9. Установить крюк с шаром, вместе со штормовой платой.
10. Затянуть все болты и гайки в соответствии со значениями, указанными на рисунке.

Для инструкции по снятию и установке деталей автомобиля, обратитесь к руководству для работников гаражей.

Информацию о монтаже и средствах крепления вы найдете в схеме.

ВНИМАНИЕ:

- * Если потребуются изменения конструкции транспортного средства, следует проконсультироваться с дилером автомобиля.
- * Если в точках крепления имеется слой битума или противомышьяковой материал, его следует удалить.
- * Сведение к максимуму допустимой массы буксирного прицепа вы можете

© 550770/05-10-2011/11

2. Tisztítsa meg a csomagteret és a padlót. Lásd az ábrát 2.

3. Távolítsa el az összes címkét az érintkezési pontok helyén. Lásd az

ábrát 2.

4. Helyezze a A részeket az alváz elemeibe, és kezelje rögzítse a D pon-

tokhoz.

5. Illessze a C kereszttagokat az A elemek közé, és ezt is rögzítse kézzel

a D pontokhoz.

6. Szorítsa be az összes anyát és csavart a rajzon feltüntetett csavaróny-

omatékig.

7. Helyezze a két PE habtömőt távolságtartóként az alváz elemeiben.

Tömítse be a megfelelő részeket, mint azt ahogyan az 3-es ábra mutat-

ja.

8. Tegye vissza az 1 és 2. lépésben eltávolított darabokat.

9. Helyezze fel a gömb alakú rögzítőt, az illesztőlemezzel együtt.

10. Szorítsa be az összes anyát és csavart a rajzon feltüntetett csavaróny-

omatékig.

A szerelés és a jármű alkatrészek összeillesztése érdekében,

lásd a munkahelyi kézikönyvet.

Az összeillesztési utasítás és a csatlakozási eljárás érdekében, lásd

a rajzot.

FONTS

* Amennyiben a gépkocsin módosításra van szükség, kérjük felvilágosí-

tást kereskedőnk felé.

* Amennyiben a csatlakozási pontok bitumennel, vagy zajsóbként CE any-

agat van bevonva, ezeket távolítsuk el.

* A jármű által maximálisan vonattható megengedett teher mértékét CE tájé-

kozdóunk kereskedőnk felé.

Fűrés során ügyeljünk arra, hogy elkerüljük az elektromos, a fém- és az

üzemanyag-vezetékeket.

* Amennyiben pontfeszítéssel rögzített anyakkal találkozunk, vegyük le

róluk a mianyag sapkát.

* A felszerelés után az útmutatót CE rizzük a gépjármű papírjával együtt.

* A Thule nem vállal felelősséget a nem megfelelő szerelésből következően

vagy közvetett módon követendő károkért. Ez vonatkozik a nem megfe-

lelő szerződések használatára, a leírtaktól eltérő módszerek és eszközök

tando a mano en los puntos D.

6. Apretar todos los tornillos y tuercas de acuerdo con los puntos del gra-

fico.

7. Instalar los dos bloques de espuma PE para sellar los arguetos del

chasis. Sellar con pegamento las partes indicadas (véase la fig. 3).

8. Volver a poner lo retirado bajo punto 1 y 2.

9. Montar la barra de la bola inclusive placa enchufe.

10. Apretar todos los tornillos y tuercas de acuerdo con los puntos del gra-

fico.

Consultar para el desmontaje y montaje de piezas del vehículo el manual

de instalación de taller.

Consultar el croquis para el montaje y medios de fijación.

N.B.:

* Para (una) eventual(es) adaptación(es) 'del vehículo' consúltese al con-

cesionario.

* Si en los puntos de fijación hay una capa de betún o anti-choque hay que

quitarla.

* Consulte a su concesionario para el peso máximo de tracción y la presi-

ón de la bola admitida de su vehículo.

* Retirar, si presentes, los capuchones de plástico de las tuercas de sol-

dadura por punto.

* Guarde estas instrucciones junto a la documentación del vehículo despu-

és del montaje del enganche.

* Thule no se responsabiliza por daños causados, directa o indirectamen-

te, por un montaje incorrecto, incluyendo el uso de herramientas inad-

cuadas, por el uso de métodos de montaje y medios distintos a los indi-

cados y por la interpretación incorrecta de estas instrucciones de monta-

je.

© 550770/05-10-2011/8

Per lo smontaggio ed il montaggio dei componenti del veicolo consultare il manuale tecnico dell'officina.

Consultare il disegno per il montaggio ed i dispositivi di fissaggio.

N.B.:

- * Per eventuali necessari adattamenti "del veicolo" si consiglia di consultare il fornitore.
- * Rimuovere lo strato di materiale isolante dai punti d'attacco.
- * Per il peso complessivo trainabile della Vostra vettura, consultate il Vostro rivenditore autorizzato.
- * **Praticando i fori, prestare attenzione a non danneggiare i cavi elettrici, i cavi del freno e i condotti del carburante.**
- * Rimuovere, se presenti, i copercihietti in plastica dai dadi di saldatura per punto.

* Questa istruzione di montaggio deve essere allegata ai documenti del veicolo dopo l'installazione del gancio.

* Thule non può essere ritenuta responsabile per eventuali danni direttamente o indirettamente dovuti ad un errato montaggio, intendendo con ciò anche l'uso di attrezzi non idonei e l'uso di metodi e mezzi di montaggio diversi da quelli prescritti, nonché all'errata interpretazione delle seguenti istruzioni di montaggio.

PL INSTRUKCJA MONTAŻU:

Przed rozpoczęciem montażu należy sprawdzić tabliczkę znamionową, żeby ustalić, który z szablonów znajdujących się w instrukcji montażowej należy wykorzystać.

1. Zdemontować z pojazdu zderzak wraz ze stalową belką zderzakową, belka zderzakowa nie będzie ponownie używana. Zderzak ponownie śruby. Patrz rysunek 1
2. Opróżnić podłogę bagażnika. Patrz rysunek 2.
3. Usunąć ewentualnie zlepiszczce z punktów montażowych. Patrz rysunek 2.
4. Umieścić elementy A w częściach podwozia po czym dokręć ręcznie w punktach B.
5. Umieścić poprzeczkę C pomiędzy elementami A i dokręć ręcznie w punktach D.
6. Dokręcić wszystkie śruby i nakrętki zgodnie z rysunkiem.
7. Umieścić dwa klocki piankowe PE jako szczeliwo w poprzecznicach ramy podwozia. Wypełnić kitem zaznaczone części (patrz rys. 3).
8. Ponownie umieścić to, co zostało zdemontowane w punkcie 1 i 2.
9. Zamontować drąg kuli wraz z płytą z gniazdem wtykowym.
10. Dokręcić wszystkie śruby i nakrętki zgodnie z rysunkiem.

Co do montażu i montowania części pojazdu zapoznać się z podręcznikiem warsztatowym.

Co do montażu i środków montażowych zapoznać się ze schematem.

hin. Tiivistä merkityt osat (ks. kuva 3).

8. Aseta takaisin paikalleen kohdan 1 ja 2 osat.
9. Kiinnitä kuulavetolaite (hitch) sekä pistorasialevy.
10. Kiristä kaikki pultit ja mutterit piirroksen mukaisesti.

Ajoneuvon osien purkamis- ja asennusohjeet, ks. työpaikalla käytetty käsikirja.

Asennus- ja kiinnitysohjeet, ks. piirros.

TÄRKEÄÄ:

- * "Ajoneuvoa" koskevasta mahdollisesta tarpeellisesta sovellutuksesta/sovellutuksista on kysyttävä neuvoa jälleenmyyjältä.
- * Mikäli kiinnityskohdissa on bitumi- tai tärinänestokerros, se on poistettava.
- * Auton vetämää sallittua enimmäiskuormitusta on tiedusteltava jälleenmyyjältä.
- * **Porattaessa on huolehdittava siitä, että ei jouduta kosketuksiin sähkö-, jarru- tai polttoainejohtojen kanssa.**
- * Poista, "mikäli olemassa", pistehitsausmuttereiden muovisuojukset.
- * Nämä asennusohjeet on asennuksen jälkeen säilytettävä yhdessä ajoneuvoa koskevien papereiden kanssa.
- * Thule ei ole vastuussa vioittumisesta, joka on suoraan tai epäsuoraan aiheutunut väärästä asennuksesta samoin kuin sopimattomien työkalujen käytöstä, muiden kuin ohjeissa mainittujen asennusmenetelmien tai välineiden käytöstä sekä kyseisten asennusohjeiden väärintulkinnasta.

CZ POKYNY K MONTÁŽI:

Před instalací je nutno zkontrolovat typový štítek, abyste zjistili, který náčrt v pokynech pro instalaci máte použít.

1. Odstraňte nárazník o ocelovou nosník nárazníku z vozidla. Nosník nárazníku již nebudete potřebovat. Vyměňte šrouby. Viz schéma 1.
2. Vyčistěte kufr a podlážku. Viz schéma 2.
3. Odstraňte jakékoliv nálepky z míst připojení. Viz schéma 2.
4. Vložte části A do podélných nosníků podvozku a rukou je přitáhněte k bodům B.

Wskazówki:

- Po przejechaniu 1000 km dokręcić wszystkie elementy skręcane.
- **Podczas ewentualnych odwrotów upewnić sięczy w pobliżu nie znajdują się przewody instalacji elektrycznej, przewody hydrauliczne lub przewody paliwowe.**
- Wszystkie ubytki powłoki lakierniczej zabezpieczyć przed korozją.
- Należy wyjąć ewentualne plastikowe zaślepki w punktach przyspawanych nakrętek.
- Stosować nakrętki oraz śruby gatunkowe dostarczone w komplecie.
- Utrzymywać kulę w czystości, oraz pamiętać o regularnym jej smarowaniu.
- Hak holowniczy zarejestrować w stacji diagnostycznej.

Zastosowanie się do powyższych wskazań gwarantuje Państwu bezpieczeństwo, niezawodność i sprawność naszego wyrobu przez cały okres jego użytkowania.

* Firma Thule nie ponosi odpowiedzialności za straty poniesione pośrednio lub bezpośrednio na skutek niewłaściwego montażu, w tym użycia niewłaściwych narzędzi i sposobów montażu niezgodnych z instrukcją, oraz niezastosowanie się do treści instrukcji.

SF ASENNUSOHJEET:

Ennen asennusta, selvitä tyypikilvestä, mikä asennusohjeen piirros koskee kyseistä autoa

1. Irrota ajoneuvosta puskuri sekä teräksinen iskunvaimenninpalkki, iskunvaimenninpalkkia ei enää käytetä. Aseta pultit takaisin paikalleen. Ks. kuva 1
2. Siivoa tavaratilan pohja. Ks. kuva 2.
3. Poista mahdolliset tarrat kiinnityskohdista. Ks. kuva 2.
4. Aseta profiilit A alustapalkkeihin ja kiinnitä ne löyhästi kohtiin B.
5. Kiinnitä poikittaispalkki C profiilien A väliin ja kiinnitä ne löyhästi kohtiin D.
6. Kiristä kaikki pultit ja mutterit piirroksen mukaisesti.
7. Aseta molemmat PE-vaahtomuovikappaleet tiivisteeksi alustapalkkei-

© 550770/05-10-2011/9

5. Mezi tyto části A umístěte příčník C a rukou jej přitáhněte k bodům D.
6. Utáhněte všechny matice a šrouby kroutivou silou uvedenou ve výkrese.
7. Umístěte dva PE pěnové bloky jako rozpěry na nosník podvozku. Svařte označené části (viz obr.3).
8. Vyměňte díly odstraněné v kroku 1 a 2.
9. Připevněte kulovou tažnou hlavici včetně destičky se zásuvkou.
10. Utáhněte všechny matice a šrouby kroutivou silou uvedenou ve výkrese.

Před demontáží a montáží částí vozidla konzultujte montážní příručku.

Montážní pokyny a metoda připevnění dle náčrtu.

DŮLEŽITÉ

- * Pokud je potřeba provést na voze úpravy, obraťte se na svého prodejce.
- * Pokud je místo montáže opatřeno asfaltovým nátěrem nebo vrstvou nátěru snižující hluk, odstraňte je.
- * Pro informaci o maximálním nákladu povoleném k tažení se obraťte na svého prodejce.
- * **Při vrtání dbejte zvýšené pozornosti, zejména co se týče elektrických, brzdových a palivových kontaktů.**
- * Pokud jsou na maticích bodového svařování plastová víčka, odstraňte je.
- * Po montáži uschovejte tento manuál k ostatním dokladům vozidla.
- * Společnost Thule neodpovídá za přímé ani nepřímé škody způsobené nesprávnou montáží, včetně použití nevhodných nástrojů, použití jiných metod montáže a prostředků než uvedených a nesprávným pochopením těchto pokynů k montáži.

H SZERELÉSI ÚTMUTATÓ:

Mielőtt rögzítené az eszközt, ellenőrizze a tippustáblát, hogy a rögzítési útmutató alapján melyik ábra alkalmazandó.

1. Távolítsa el a járműről az útközt és az acél útközórudat. Az útközórúdra már nem lesz szükség. Cserélje ki a csavarokat. Lásd az ábrát 1.

© 550770/05-10-2011/10