
Fitting instructions

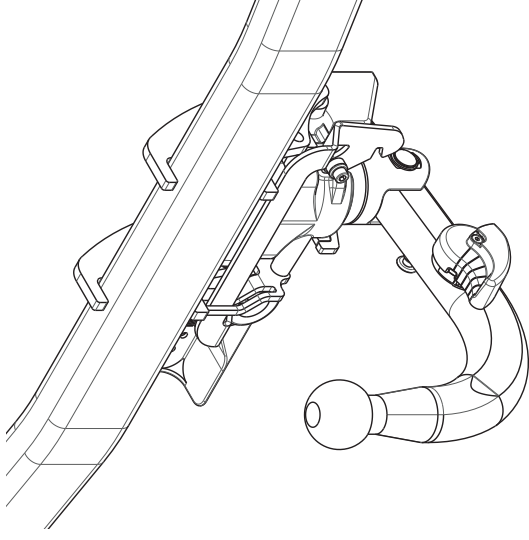
Make: Audi

A6 Sedan(s-line/quattro); 2011 ->


A6 Avant(s-line/quattro); 2011 ->

A6 Allroad quattro; 2012 ->

Type: 5455




Couplingsclass: A50-X



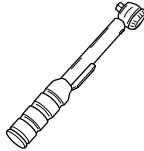
euro tested

ECE/R55




Approved


E11 55R 018177



0km



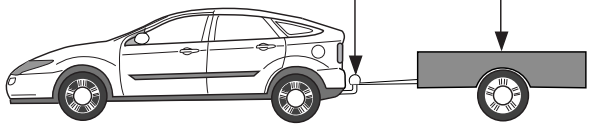
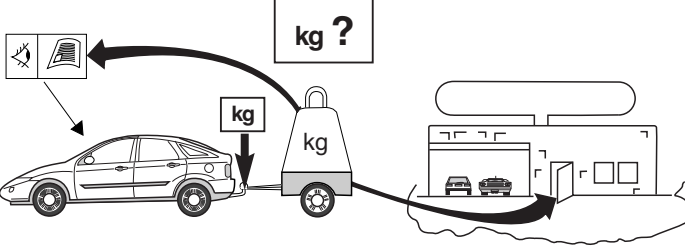
+



1000km

Max. mass trailer : 2500 kg

Max. vertical load : 100 kg





kg ?


kg

kg




D-Value: 12,6 kN



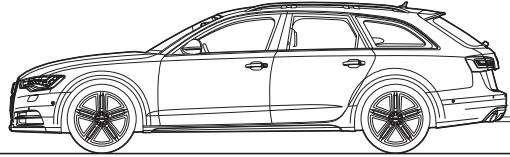

10.9



10

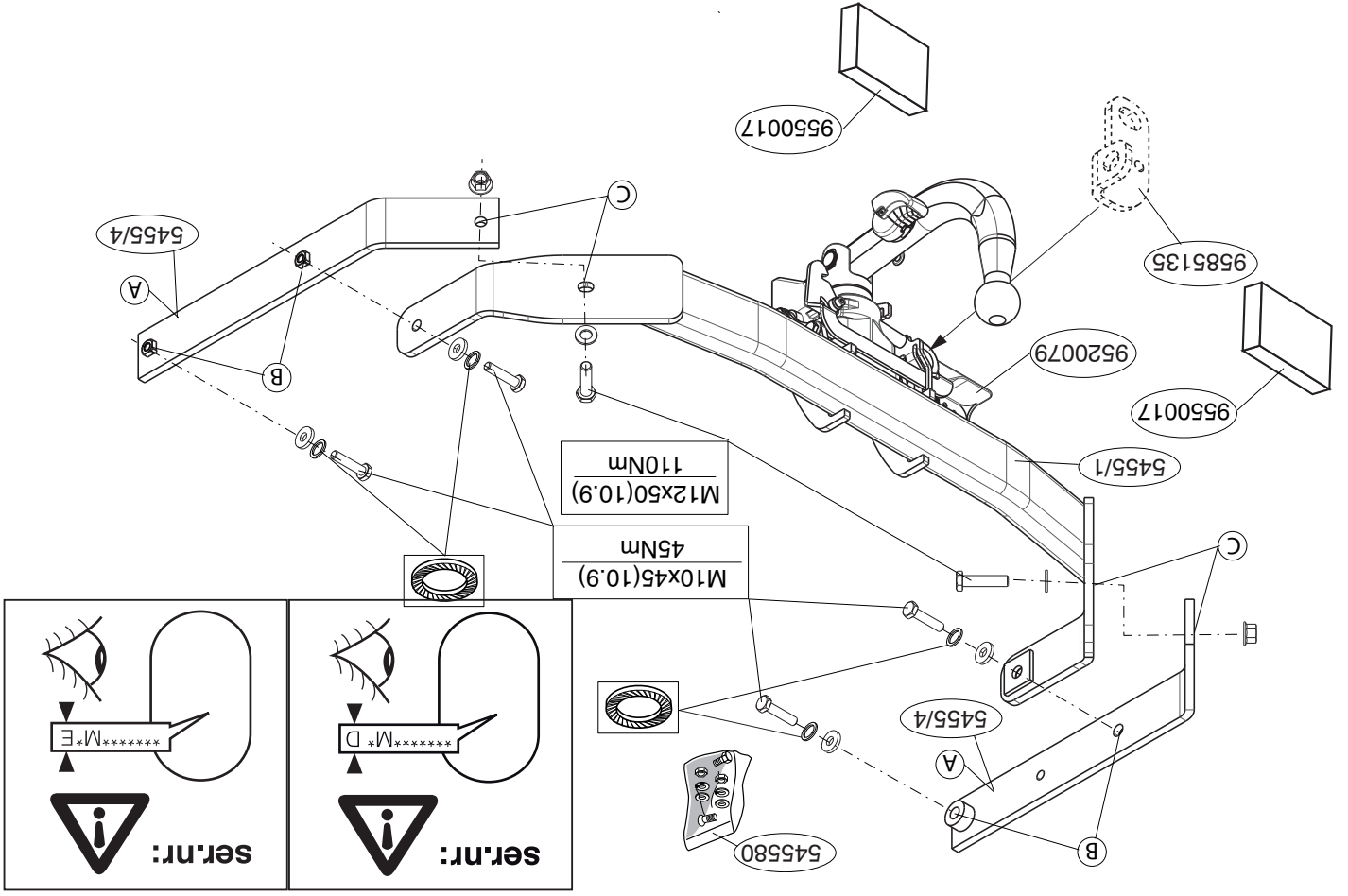
Audi A6 allroad quattro

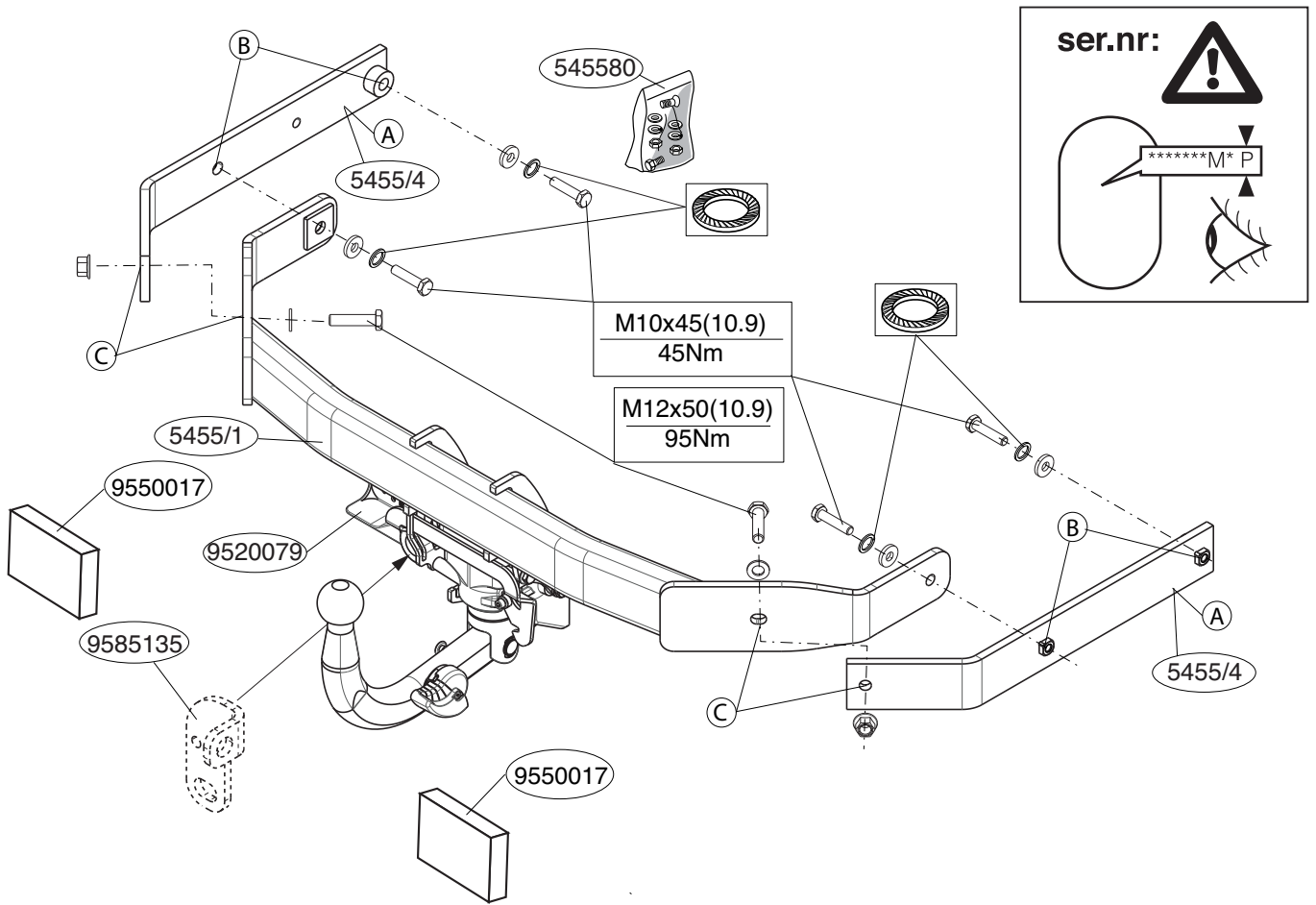



425-450mm

Attention: Car is equipped with airsuspension.
If towing: adjust car height to acceptable ball height.

© 545570/30-01-2013/1





© 545570/30-01-2013/3

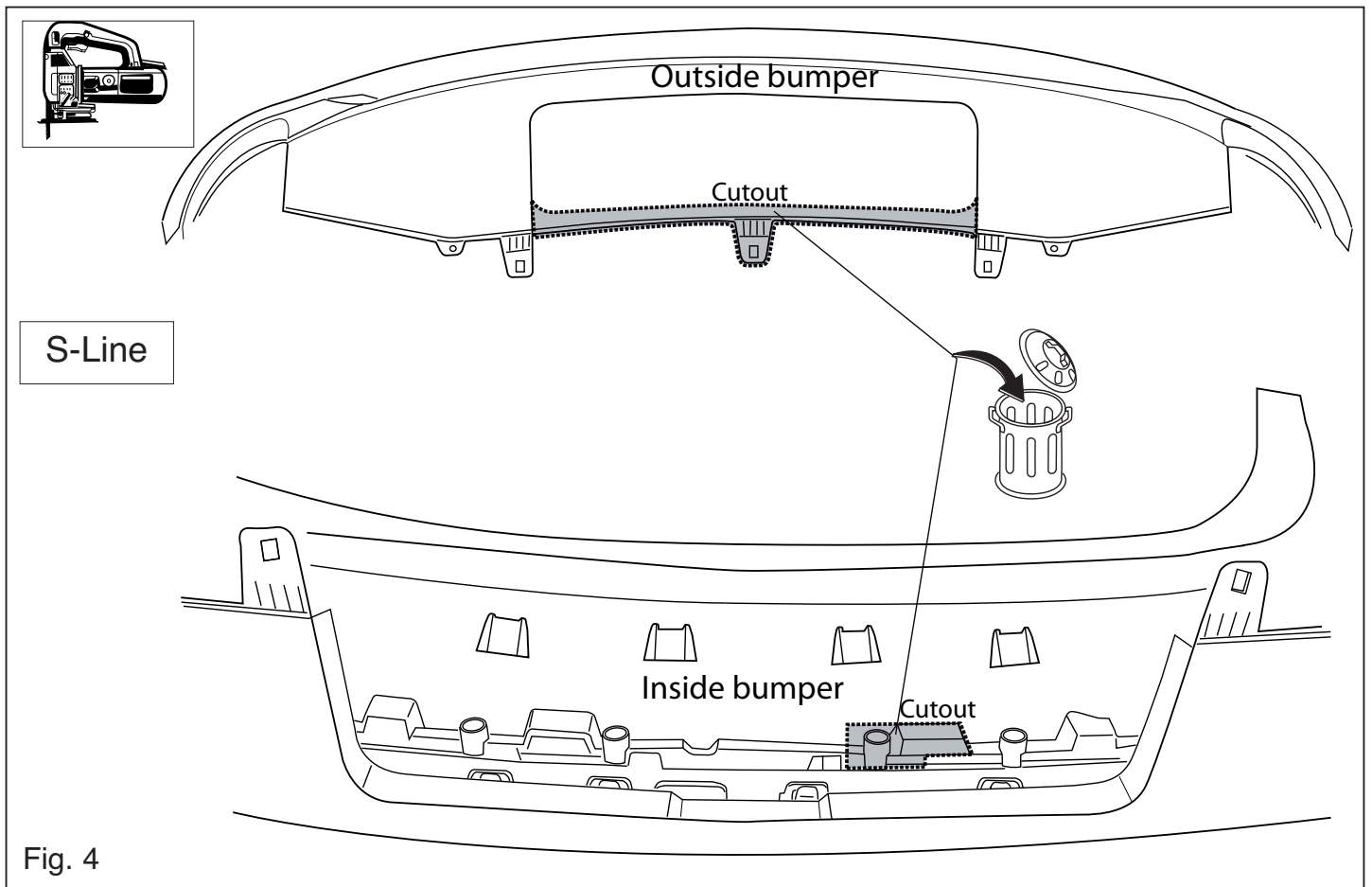


Fig. 4

© 545570/30-01-2013/16

* Bij het boren dient men er zorg voor te dragen, dat electriciteits-, rem- en brandstofleidingen niet worden geraakt.

* Verwijder "indien aanwezig" de plastic dopjes uit de puntlasmoeren.

* Deze handleiding dient na montage bij de voertuigpapieren gevoegd te worden.

* Thule is niet aansprakelijk voor de schade die het direct of indirect gevolg is van onjuiste montage, daaronder begrepen gebruik van niet-geschiedte gereedschappen en het gebruik van andere dan de voorgescreven montagewijze en middelen, dan wel onjuiste interpretatie van dit onderhavig montagevoorschrift.

GB FITTING INSTRUCTIONS:

Before you start the fitting you must check the type plate to determine which sketch, in the fitting instruction, is applicable.

1. Remove the bumper and the steel buffer beam from the vehicle. The buffer beam will no longer be needed. Replace the bolts. See figure 1.
2. Clear the boot and floor. See figure 2.
3. Remove any stickers that may be present at the points of attachment. See figure 2.
4. Monteer de trekhaak in chassis.
5. Place sections A in the chassis members, attach these hand-tight onto points B and C.
6. Slide the whole thing as far as possible to the rear.
7. Tighten all nuts and bolts to the torque indicated in the drawing.
8. **S Line:** Saw out the portions as indicated in fig. 4.
9. Use the template to saw out the indicated section from the bumper. (place the template on the outside of the bumper).
10. Place the two PE foam blocks as sealing in the chassis members. Seal the portions indicated (see fig. 3).
11. Replace the items removed in step 1 and 2.

For dismantling and fitting the vehicle parts, see the site handbook. For fitting instructions and attachment method, see drawing.

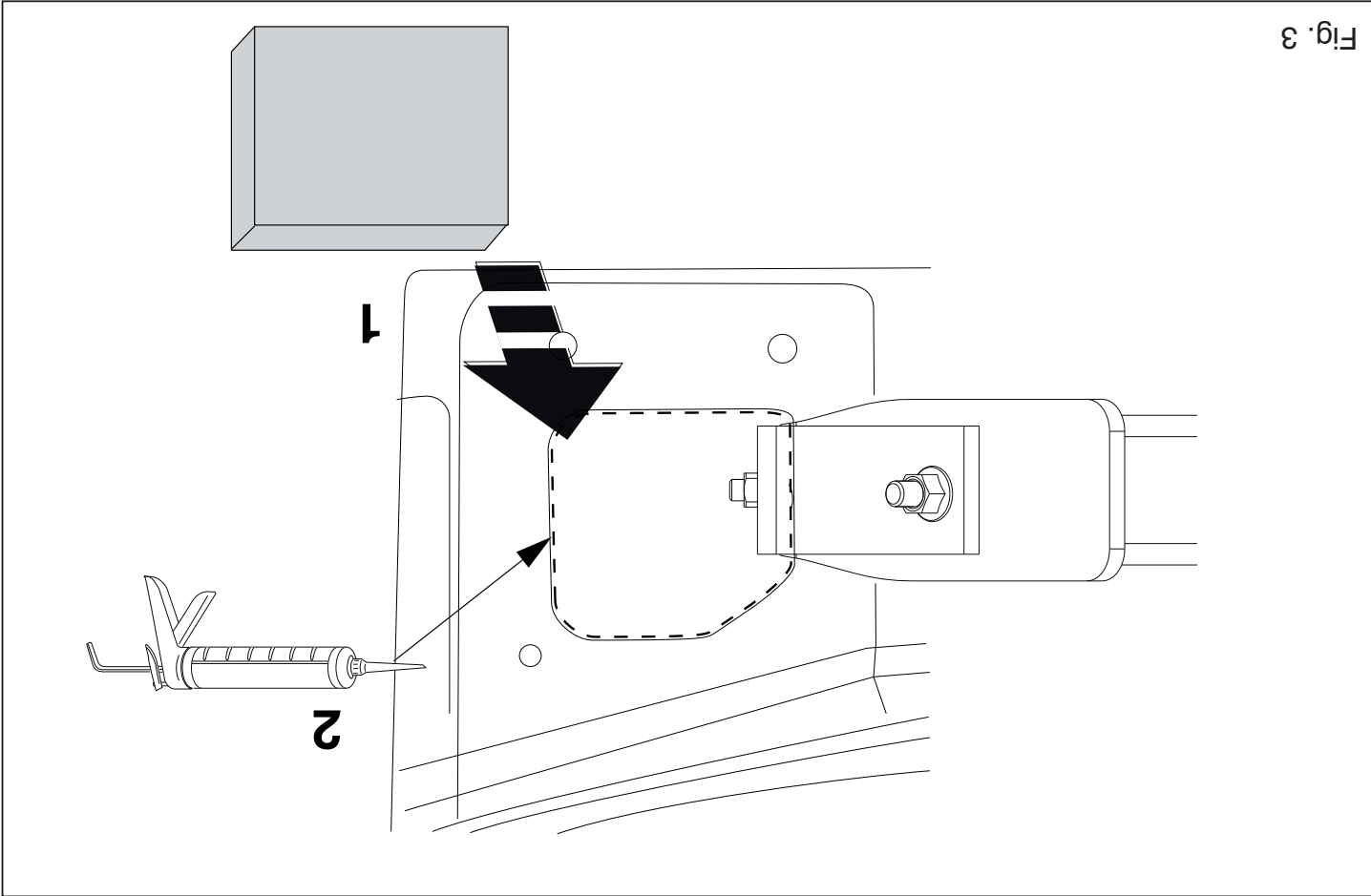


Fig. 3

NL MONTAGEHANDLEIDING:

Voordat u met de montage begint dient u op het typeplaatje te kijken welke schets, in de handleiding, van toepassing is.

1. Demonteer de achterlicht units. Demonteer de bumper inclusief de stalen stootbalk van het voertuig, de stootbalk wordt niet meer gebruikt. Herplaats de bouten. Zie figuur 1.
2. Maak de bodemplaat in de bagageruimte vrij. Zie figuur 2.
3. Verwijder eventueel de plakkers op de bevestigingspunten. Zie figuur 2.
4. Monteer de trekhaak in chassis.
5. Plaats de profielen A in de chassisbalken, bevestig deze handvast op de punten B en C.
6. Schuif het geheel zover mogelijk naar achteren.
7. Draai alle bouten en moeren overeenkomstig schets vast.
8. **S Line:** Zaag overeenkomstig figuur 4 de aangegeven delen uit.
9. Zaag het aangegeven deel uit de bumper met behulp van de sjabloon. (sjabloon op buitenzijde van bumper plaatsen).
10. Plaats de twee PE schuimblokken als afdichting in de chassisbalken. Kit de aangegeven delen af (zie fig. 3)
11. Herplaats het onder punt 1 en 2 verwijderde.

Raadpleeg voor demontage en montage van voertuig onderdelen het werkplaats handboek.

Raadpleeg voor montage en bevestigingsmiddelen de schets.

Raadpleeg voor de bediening van het wegkrapbaar kogelsysteem de bijgevoegde gebruikershandleiding.

BELANGRIJK:

- * Voor eventueel noodzakelijke aanpassing(en) "van het voertuig" dient men de dealer te raadplegen.
- * Indien op de bevestigingspunten een bitumen of anti-dreunlaag aanwezig is, dient deze verwijderd te worden.
- * Voor de max. toegestane massa, welke uw auto mag trekken, dient u uw dealer te raadplegen.

user instructions.

NOTE:

* **Should this installation process entail the cutting of the bumper – conformation MUST be obtained by the installation engineer of the customer's acceptance prior to completion. Thule Towing Systems do not accept responsibility for any matters arising as a result of this miscommunication.**

* **All measurements are in mm!**

* The dealer should be consulted for possible necessary adjustment(s) "of the vehicle".

* Remove the insulating material from the contact area of the fitting points.

* Consult your dealer for the maximum tolerated pull weight and ball hitch pressure of your vehicle.

* **Do not drill through electrical-, brake- or fuellines.**

* Remove (if present) the plastic caps from the spot welding nuts.

* This fitting instruction has to be enclosed in the vehicle documents after fitting the towbar.

* Thule is not liable for damage caused directly or indirectly by incorrect assembly, including the use of unsuitable tools, the use of other assembly methods and means than the ones outlined, and the incorrect interpretation of these assembly instructions.

D MONTAGEANLEITUNG:

Vor Beginn des Einbaus ist anhand der Typplakette der Anhängerkupplung festzustellen welches Bild in der Einbauanleitung maßgebend ist.

1. Die Stoßstange einschließlich des stählernen Stoßbalkens vom Fahrzeug abmontieren. Der Stoßbalken wird nicht mehr benötigt. Die Schrauben wieder anbringen. Siehe Abbildung 1.
2. Den Fußboden im Kofferraum frei machen. Siehe Abbildung 2.
3. Gegebenenfalls die Aufkleber bei den Befestigungspunkten entfernen. Siehe Abbildung 2.
4. Die Anhängervorrichtung im Langträger befestigen.

5. Die Profile A im Fahrgestellträger anlegen und bei den Punkten B und C halbhaft befestigen.
6. Das Ganze so weit wie möglich nach vorn / hinten schieben.
7. Alle Schrauben und Muttern gemäß den Angaben in der Abbildung festdrehen.
8. **S Line:** Gemäß Abb. 4 die angegebenen Teile heraussägen.
9. Den angegebenen Teil mit Hilfe der Schablone aus der Stoßstange heraus schneiden. (Schablone außen auf der Stoßstange anlegen).
10. Die zwei PE-Schaumböcke als Dichtung in den Fahrgestellträger einsetzen. Die angegebenen Teile kiten (siehe Abb. 3).
11. Das unter Abschnitt 1 und 2 Entfernte wieder anbringen.

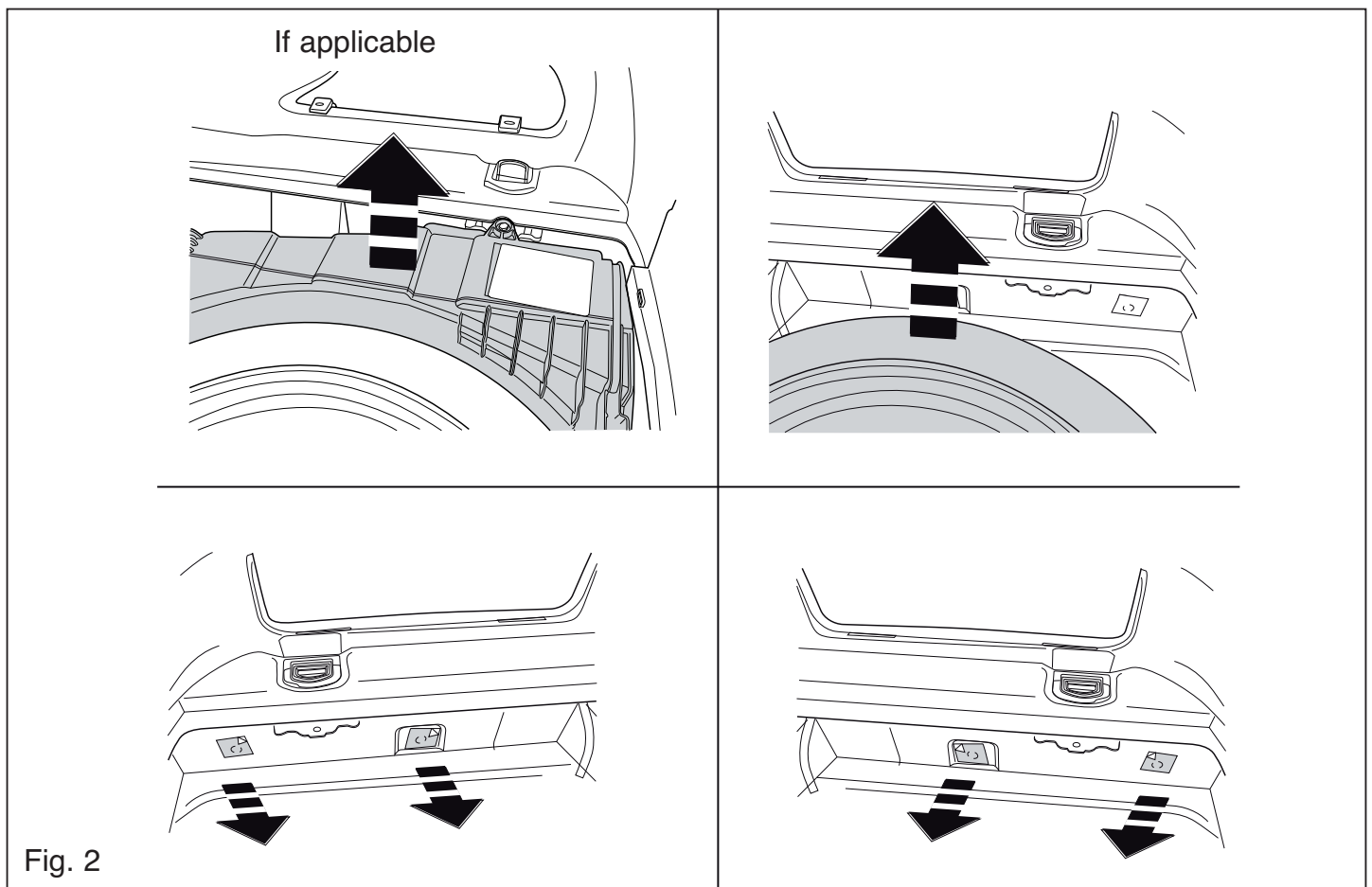
Für die Demontage und Montage von Fahrzeugteilen das Werkstatt-Handbuch zu Rate ziehen.

Für die Montage und die Befestigungsmittel die Skizze zu Rate ziehen. Für die Bedienung des abklappbaren Kugelsystems die beiliegende Gebrauchsanweisung zu Rate ziehen.

HINWEISE:

- * Für (eine) eventuell erforderliche Anpassung(en) "des Fahrzeugs" ist der Händler zu Rate zu ziehen.
- * Im Bereich der Anlageflächen muß Unterbodenschutz, Hohlraumkonservierung (Wachs) und Antiröhrmaterial entfernt werden.
- * **Vor dem Bohren prüfen, daß keine, dort eventuell vorhandene Leitungen beschädigt werden können.**
- * Alle Bohrspäne entfernen und gebohrte Löcher gegen Korrosion schützen.
- * Entfernen Sie "falls vorhanden", die Plastikkappen von den Punktschweißmuttern.
- * Für das höchstzulässige Zuggewicht und der erlaubte Kugeldruck Ihres Fahrzeugs ist IhrHändler zu befragen.
- * Die Quetschmuttern müssen nach einem späteren lösen der Muttern gegen neue ausgetauscht werden, da ansonsten die Sicherungswirkung nicht mehr garantiert ist!
- * Thule haftet nicht für Schäden, die als direkte oder indirekte Folge einer nicht ordnungsgemäßen Montage auftreten, darunter fallen auch die

© 545570/30-01-2013/5



© 545570/30-01-2013/14

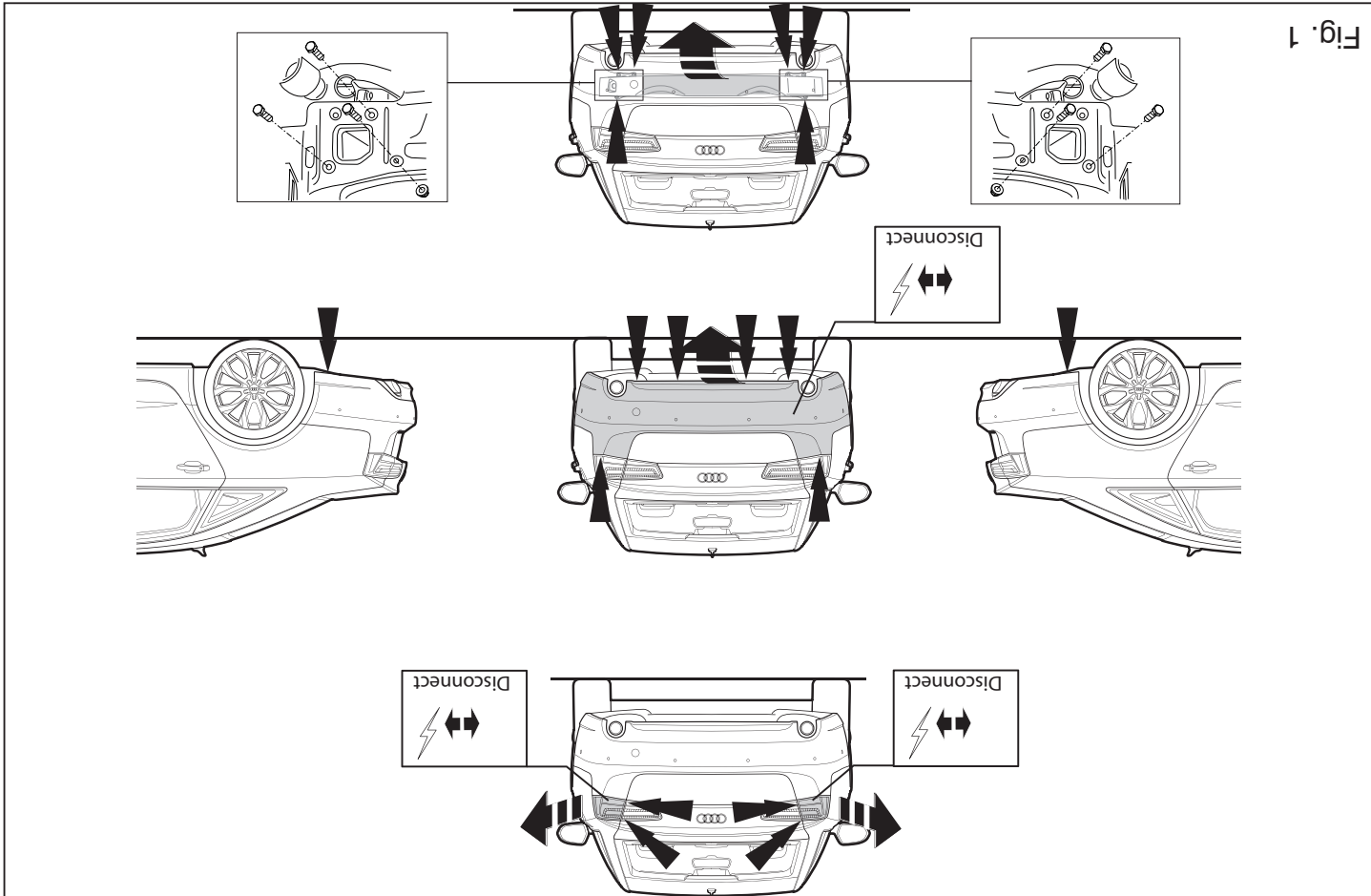


Fig. 1

Benutzung von ungeeigneten Werkzeugen, andere als die vorgeschriebenen Montageverfahren und Montagemittel sowie eine fehlerhafte Interpretation der betreffenden Montageanweisung.

F INSTRUCTIONS DE MONTAGE:

Avant de commencer le montage veuillez vérifier la plaque signalétique de l'attelage afin de déterminer la figure correspondante dans la notice de montage.

1. Deposer le pare-chocs du véhicule y compris la traverse en acier ; la traverse ne sera plus utilisée. Remettre les boulons de fixations en place. Voir la figure 1.
2. Dégager le plancher du coffre. Voir la figure 2.
3. Le cas échéant les autocollants placés sur les points de fixation. Voir la figure 2.
4. Monter l'attache-remorque dans le châssis.
5. Positionner les profils A dans les longérons de châssis et les fixer (en serrant à la main) sur les points B et C.
6. Faire glisser l'ensemble le plus en arrière possible.
7. Serrer tous les boulons et écrous conformément au schéma.
8. **S Line:** Scier les parties indiquées conformément à la figure 4.
9. Scier la partie du pare-chocs indiquée avec le gabarit. (Placer le gabarit sur le côté extérieur du pare-chocs).
10. Placer les deux blocs de mousse en polyéther en guise de colmatage dans les longérons de châssis. Boucher les parties indiquées (voir la fig.3).
11. Remettre en place les éléments déposés au point 1 et 2.

Pour le montage et le démontage des pièces du véhicule, consulter la notice du fabricant.

Consulter le croquis pour voir le montage et les moyens de fixation.

REMARQUE:

* Pour une/des adaptations indispensables sur le véhicule, veuillez con-

Före du startar monteringen måste du kontrollera typskylten för att kunna bedöma vilken skiss i monteringsanvisningen som skall användas.

S MONTERINGSANVISNINGAR:

1. Demontera stötfångaren inklusive stötanden av stål från fordonet, stötanden förtaller. Sätt tillbaka skruvar. Se figur 1.
2. Frihör golvet i bagageutrymme. Se figur 2.
3. Avlägsna eventuellt klistermärkna som sitter på fästpunkterna. Se figur 2.
4. Montera dragkroken i chassit.
5. Placera profilen A på chassibalakarna, fäst dessa för hand på positionerna B och C.
6. Skjut det hela så långt bakåt som möjligt.
7. Momentdrag alla skruvar och muttrar enligt figuren.
8. **S Line:** Såga ut delarna enligt fig. 4.
9. Säg ut den angivna delen ur stötfångaren med hjälp av schablonen. (Placera schablonen mot stötfångarens utsida).
10. Placera de båda PE-skumblocken som tätning i chassibalakarna. Tillslut

* Enlever la couche de bitume ou d'anti-tremblement qui recouvre éventuellement les points de fixation.

* Pour connaître le poids de traction maximum et le poids en flèche sur la rotule autorisée du véhicule, veuillez consulter votre concessionnaire.

* Veiller en perçant à ne pas endommager les conduites de électrique, de frein et de carburant.

* Retirer "si présents" les embouts en plastique des écrous de soudure par point.

* Cette notice de montage doit être convenue à bord du véhicule après montage de l'attelage.

* Thule décline toute responsabilité pour les dommages qui pourraient directement ou indirectement résulter d'un montage incorrect, y compris l'utilisation d'outils inappropriés et l'utilisation d'un mode d'emploi et de moyens autres que ceux prescrits, ou bien résulter d'une interprétation inexacte des présentes instructions de montage.

delarna enligt figuren (se fig. 3).

11. Montera de delar som demonterades under punkt 1 och 2.

Se verkstadshandboken för demontering och montering av fordonets delar.

Se skissen för montering och monteringsmaterial.

Se den medföljande bruksanvisningen för information om användning av det vikbara dragkrokssystemet.

OBS:

- * Kontakta återförsäljaren om fordonet eventuellt bör modifieras.
- * Om det finns ett bitumen- eller stötdämpande lager vid kontaktytor skall detta avlägsnas.
- * Kontakta din återförsäljare för ditt fordon's max. dragvikt och tillåtna kultryck.
- * **Vid borming skall man se till att elektrisk-, broms- och bränsleledningar inte skadas.**
- * Avlägsna de små plastlocken - om dessa finns - från punktsvetsmuttrar.
- * Efter att draget är monterat, placera monteringsanvisningen tillsammans med bilens övriga dokument.
- * Thule är inte ansvariga för skada som orsakats direkt eller indirekt av felaktig montering, inklusive användning av olämpliga verktyg, andra monteringsmetoder och processer än de som beskrivs, samt felaktig tolkning av dessa monteringsinstruktioner.

DK MONTAGEVEJLEDNING:

For at vælge rigtigt spændingsmoment, er det vigtigt at aflæse serienummeret på typepladen, for at kunne vælge hvilket af de medsendte diagrammer der skal anvendes.

1. Demonter baglysenhederne. Demonter kofangeren, inklusive køretøjets stålstødbjælke. Denne bliver overflødig. Se fig. 1.
2. Ryd bunden i bagagerummet. Se fig. 2.
3. Fjern evt. mærkaterne ved montagepunkterne. Se fig. 2.

1. Снять бампер вместе со стальным буферным брусом автомобиля; буферный брус больше не понадобится. Поставить болты на место. См. рисунок 1.
2. Освободить дно багажного отсека. См. рисунок 2.
3. По мере необходимости, удалить наклейки на местах крепления. См. рисунок 2.
4. Закрепить буксирный крюк на шасси.
5. Установите фасонные детали А в балках шасси, закрепите их вручную в точках В и С.
6. Задвинуть комплект вперед/назад до отказа.
7. Затянуть все болты и гайки в соответствии со значениями, указанными на рисунке.
8. **S Line:** Выпилить обозначенные части, как указано на рис.4.
9. Выпилить указанную часть из бампера при помощи шаблона. (Нанести шаблон на наружную сторону бампера).
10. В качестве уплотнения, вставить два полиэтиленовых элемента в балки шасси. Герметизировать обозначенные части (см. рис. 3)
11. Поставить на место детали, снятые во время шага 1 и 2.

Для инструкций по снятию и установке деталей автомобиля, обращайтесь к руководству для работников гаражей.

Информацию о монтаже и средствах крепления вы найдете в схеме.

Для инструкций по использованию отводного крюка с шаром, обращайтесь к прилагаемому руководству по эксплуатации.

ВНИМАНИЕ:

- * Если потребуются изменения конструкции транспортного средства, следует посоветоваться с дилером автомобиля.
- * Если в точках прикрепления имеется слой битума или противоржавной материал, его следует удалить.
- * Сведения о максимально допустимой массе буксируемого прицепа Вы можете получить у дилера автомобиля.
- * При сверлении следите за тем, чтобы не задеть электропроводку и линии тормозной цепи и подачи горючего.
- * Удалите (если они имеются) пластмассовые затычки из приваренных гаек.
- * После монтажа крюка следует хранить настоящее руководство в комплекте с технической документацией автомобиля.
- * Фирма Thule не отвечает за ущерб, являющийся прямым или косвенным след-

4. Монтер anhængertrækket i chassiset.
5. Anbring profilerne A i chassisvangerne; monter disse manuelt på punkterne B og C.
6. Skyd helheden så langt som muligt bagud.
7. Spænd alle bolte og møtrikker ifølge tegning.
8. **S Line:** Sav ifølge figur 4 de markerede dele ud.
9. Sav den angivne del ud af kofangeren ved hjælp af skabelonen (skabelonen anbringes på ydersiden af kofangeren).
10. Anbring de to PE-skumblokke som afdækning i chassisvangerne. Smør kit på de markerede dele (jævnfør fig. 3).
11. Monter de dele, som blev fjernet under punkt 1 og 2.

Rådfør for demontering og montage af dele til køretøjet arbejdspladshåndbogen.

Rådfør for montage og montagemidler skitsen.

Se betjeningen af det vækklappelige kuglesystem i den vedlagte brugervejledning.

BEMÆRK:

- * Kontakt forhandleren i forbindelse med eventuelle påkrævede ændring(er) på køretøjet.
- * Undervognsbehandlingen skal fjernes de steder hvor trækket ligger an mod bilen.
- * Kontakt Deres forhandler for oplysninger om den maksimale trækraft og det tilladte kugletryk.
- * **Vær forsigtig ikke at bore i ledninger-,bremse eller benzinslange**
- * Fjern plasticpropperne "om de findes" fra de punktsvejsede møtrikker.
- * Thule er ikke ansvarlig for skade der direkte eller indirekte er forårsaget af forkert montage, herunder også iberegnet brug af forkert værktøj og anvendelse af anden montage metode og andre montage midler end de foreskrevne samt fejltolkning af den medfølgende montagevejledning.

* DENNE MONTERINGSVEJLEDNING SKAL MEDBRINGES VED SYN.

© 545570/30-01-2013/7

ствием неправильного монтажа, в том числе использования неподходящих инструментов и применения иного способа монтажа или других средств, чем предписано в инструкции, либо неправильного истолкования настоящей инструкции по монтажу.

© 545570/30-01-2013/12

DÜLEŽITÉ

- * Pokud je potřeba provést na voze úpravy, obraťte se na svého prodejce.
- * Pokud je místo montáže opatřeno asfaltovým náterem nebo vrstvou natěru smízníci hluk, odstraňte je.
- * Pro informaci o maximálním nákladu povoleném k tážení se obraťte na svého prodejce.
- * Při vřtání dbajte zvýšené pozornosti, zejména co se týče elektrických, brzdových a pailových kontaktů.
- * Pokud jsou na maticích bodověho svařování plastová víčka, odstraňte je.
- * Po montáži uschovte tento manuál k ostatním dokladům vozidla.
- * Společnost Thule neodpovídá za přímé ani nepřímé škody způsobené nesprávnou montáží, včetně použití nevhodných nástrojů, použitím jiných metod montáže a prošetření než uvedených a nespávaním pochopením těchto pokynů k montáži.

H

SZERELÉSI ÚTMUTATÓ:

Mielőtt rögzítené az eszközt, ellenőrizze a típusát, hogy a rögzítés útmutató alapján melyik ábra alkalmazandó.

1. Távolítsa el a járműről az útközlőt és az acél útközlőrudat. Az útközlőrudra drá már nem lesz szükség. Cserélje ki a csavarokat. Lásd az ábrát 1.
2. Tisztítsa meg a csomagteret és a padlót. Lásd az ábrát 2.
3. Távolítsa el az összes címkét az érintkezési pontok helyén. Lásd az ábrát 2.
4. Illessze a vontatórudat az alvázhoz.
5. Helyezze a A részeket az alváz elemibe, és kézzel rögzítse a B és C pontokhoz
6. Csisztassa az eszközt olyan távolra az hátsó résztől, amennyire csak lehetséges.
7. Szorítsa be az összes anyát és csavart a rajzon feltüntetett csavarónyomatékiig.
8. **S Line:** Fűrészelje ki a darabokat az 2 ábrán feltüntetett módon.
9. Használja a sablont a feltüntetett cikk kifizészeseléséhez az útközlőtől.

E

INSTRUCCIONES DE MONTAJE:

Antes de comenzar el montaje por favor, verifique la placa descriptiva del enganche con el fin de determinar la figura correspondiente en la reseña de montaje.

1. Desmontar el parachoques inclusive el tope de acero del vehículo, el tope no se vuelve a utilizar. Volver a colocar tornillos. Véase la figura 1.
2. Despejar el suelo en el maletero. Véase la figura 2.
3. Retirar eventualmente los adhesivos a la altura de los puntos de sujeción. Véase la figura 2.
4. Montar el gancho de remolque en el chasis.
5. Colocar las secciones A en las piezas del chasis, y colocarlas apretando a mano en los puntos B y C.
6. Coloque todo el máximo posible hacia la parte posterior.
7. Apretar todos los tornillos y tuercas de acuerdo con los puntos del gráfico.
8. **S Line:** Serrar las partes indicadas en la fig 4.
9. Serrar la planilla en el lado exterior del parachoques (instalar la planilla en el lado exterior del parachoques).
10. Instalar los dos bloques de espuma PE para sellar los largueros del chasis. Sellar con pegamento las partes indicadas (véase la fig. 3).
11. Volver a poner lo retirado bajo punto 1 y 2.

Consultar para el desmontaje y montaje de piezas del vehículo el manual de instalación de taller.
Consultar el croquis para el montaje y medios de fijación.
Para detalles sobre el funcionamiento del sistema de bola plegable consulte las instrucciones de usuario incluidas.

N.B.:

- * Para (una) eventual(es) adaptación(es) del vehículo consulte al concesionario.
- * Si en los puntos de fijación hay una capa de betún o anti-choque hay que quitarla.

PER LO SMONTAGGIO ED IL MONTAGGIO DEI COMPONENTI DEL VEICOLO CONSULTARE IL MANUALE TECNICO DELL'OFFICINA.

ISTRUZIONI PER IL MONTAGGIO:

Prima di iniziare il montaggio verificare la targhetta per determinare quale disegno, presente nelle istruzioni, è applicabile.

1. Smontare il paraurti e la barra d'acciaio dal veicolo; la barra in acciaio non dovrà più essere montata. Rimontare bulloni. Vedi figura 1.
2. Liberare il fondo del bagagliaio. Vedi figura 2.
3. Rimuovere gli eventuali adesivi dai punti di fissaggio. Vedi figura 2.
4. Montare il gancho traino sul telaio.
5. Inserire i profilii A nei montanti e fissareli manualmente in corrispondenza dei punti B e C.
6. Spingere il tutto più indietro possibile.
7. Serrare tutti i dadi e bulloni alle coppie di serraggio indicate nel disegno.
8. **S Line:** Segare via le parti indicate in figura 4.
9. Con l'ausilio della sagoma, segare via dal paraurti la parte indicata. (posizionare la sagoma sul lato esterno del paraurti).
10. Inserire i due blocchi di polistirolo espanso nei montanti del telaio per chiudere. Sigillare applicando un collante sulle superfici indicate (vedi fig. 3).
11. Rimontare quanto rimosso al punto 1 e 2.

Per lo smontaggio ed il montaggio dei componenti del veicolo consultare il manuale tecnico dell'officina.

Consultare il disegno per il montaggio ed i dispositivi di fissaggio.
Per l'uso del sistema a sfera pieghevole si rimanda al manuale d'uso allegato.

N.B.:

- * Per eventuali necessari adattamenti "del veicolo" si consiglia di consultare il fornitore.
- * Rimuovere lo strato di materiale isolante dai punti d'attacco.
- * Per il peso complessivo trainabile della Vostra vettura, consultate il Vostro rivenditore autorizzato.
- * **Praticando i fori, prestare attenzione a non danneggiare i cavi elettrici, i cavi del freno e i condotti del carburante.**
- * Rimuovere, se presenti, i coperchietti in plastica dai dadi di saldatura per punto.
- * Questa istruzione di montaggio deve essere allegata ai documenti del veicolo dopo l'installazione del gancio.
- * Thule non può essere ritenuta responsabile per eventuali danni direttamente o indirettamente dovuti ad un errato montaggio, intendendo con ciò anche l'uso di attrezzi non idonei e l'uso di metodi e mezzi di montaggio diversi da quelli prescritti, nonché all'errata interpretazione delle seguenti istruzioni di montaggio.

PL INSTRUKCJA MONTAŻU:

Przed rozpoczęciem montażu należy sprawdzić tabliczkę znamionową, żeby ustalić, który z szablonów znajdujących się w instrukcji montażowej należy wykorzystać.

1. Zdemontować z pojazdu zderzak wraz ze stalową belką zderzakową, belka zderzakowa nie będzie ponownie używana. Zderzak ponownie śruby. Patrz rysunek 1.
2. Opróżnić podłogę bagażnika. Patrz rysunek 2.
3. Usunąć ewentualnie klejiszcze z punktów montażowych. Patrz rysunek 2.
4. Zamontować hak holowniczy do podwozia.
5. Umieścić elementy A w częściach podwozia po czym dokręć ręcznie w

punktach B i C.

6. Przesunąć całość jak najdalej do tyłu.
7. Dokręcić wszystkie śruby i nakrętki zgodnie z rysunkiem.
8. **S Line:** Wypilować zgodnie z rysunkiem 4 wskazane odcinki.
9. Wypilować wskazany odcinek zderzaka korzystając z szablonu. (szablon umieścić na zewnętrznej stronie zderzaka).
10. Umieścić dwa klocki piankowe PE jako szczeliwo w poprzecznicach ramy podwozia. Wypełnić kitem zaznaczone części (patrz rys. 3).
11. Ponownie umieścić to, co zostało zdemontowane w punkcie 1 i 2.

Co do montażu i montowania części pojazdu zapoznać się z podręcznikiem warsztatowym.

Co do montażu i środków montażowych zapoznać się ze schematem. Zapoznać się z załączoną instrukcją dla użytkownika co do obsługi systemu składanej kuli.

Wskazówki:

- Po przejechaniu 1000 km dokręcić wszystkie elementy skręcane.
- **Podczas ewentualnych odwiertów upewnić się czy w pobliżu nie znajdują się przewody instalacji elektrycznej, przewody hydrauliczne lub przewody paliwowe.**
- Wszystkie ubytki powłoki lakierniczej zabezpieczyć przed korozją.
- Należy wyjąć ewentualne plastikowe zaślepki w punktach przyspawanych nakrętek.
- Stosować nakrętki oraz śruby gatunkowe dostarczone w komplecie.
- Utrzymywać kulę w czystości, oraz pamiętać o regularnym jej smarowaniu.
- Hak holowniczy zarejestrować w stacji diagnostycznej.

Zastosowanie się do powyższych wskazań gwarantuje Państwu bezpieczeństwo, niezawodność i sprawność naszego wyrobu przez cały okres jego użytkowania.

* Firma Thule nie ponosi odpowiedzialności za straty poniesione pośrednio lub bezpośrednio na skutek niewłaściwego montażu, w tym użycia niewłaściwych narzędzi i sposobów montażu niezgodnych z instrukcją, oraz niezastosowanie się do treści instrukcji.

© 545570/30-01-2013/9

SF ASENNUSOHJEET:

Ennen asennusta, selvitä tyypikilvestä, mikä asennusohjeen piirros koskee kyseistä autoa

1. Irrota ajoneuvosta puskuri sekä teräksinen iskunvaimenninpalkki, iskunvaimenninpalkkia ei enää käytetä. Aseta pultit takaisin paikalleen. Ks. kuva 1.
2. Siivoa tavaratilan pohja. Ks. kuva 2.
3. Poista mahdolliset tarrat kiinnityskohdista. Ks. kuva 2.
4. Kiinnitä vetokoukku alustaan.
5. Aseta profiilit A alustapalkkeihin ja kiinnitä ne löyhästi kohtiin B ja C.
6. Työnnä yhdistelmä mahdollisimman kauas taakse.
7. Kiristä kaikki pultit ja mutterit piirroksen mukaisesti.
8. **S Line:** Saha irti kuvan 2 osoittamat osat.
9. Saha merkitty osa puskurista sablonin avulla. (asetta sabloni puskurin ulkopuolelle).
10. Aseta molemmat PE-vaahтомуovikappaleet tiivisteeksi alustapalkkeihin. Tiiviistä merkityt osat (ks. kuva 3).
11. Aseta takaisin paikalleen kohdan 1 ja 2 osat.

Ajoneuvon osien purkamis- ja asennusohjeet, ks. työpaikalla käytetty käsikirja.

Asennus- ja kiinnitysohjeet, ks. piirros.

Käännettävän kuulajärjestelmän käyttö, ks. oheinen käyttöopas.

TÄRKEÄÄ:

- * "Ajoneuvoa" koskevasta mahdollisesta tarpeellisesta sovellutuksesta/sovellutuksista on kysyttävä neuvoa jälleenmyyjältä.
- * Mikäli kiinnityskohdissa on bitumi- tai tärinänestokerros, se on poistettava.
- * Auton vetämää sallittua enimmäiskuormitusta on tiedusteltava jälleenmyyjältä.
- * **Porattaessa on huolehdittava siitä, että ei jouduta kosketuksiin sähkö-, jarru- tai polttoainejohtojen kanssa.**
- * Poista, "mikäli olemassa", pistehitsausmuttereiden muovisuojukset.

CZ POKYNY K MONTÁŽI:

Před instalací je nutno zkontrolovat typový štítek, abyste zjistili, který náčrt v pokynech pro instalaci máte použít.

1. Odstraňte nárazník o ocelovou nosník nárazníku z vozidla. Nosník nárazníku již nebudete potřebovat. Vyměňte šrouby. Viz schéma 1.
2. Vyčistěte kufr a podlážku. Viz schéma 2.
3. Odstraňte jakékoliv nálepky z míst připojení. Viz schéma 2.
4. Připevňte tažnou tyč na podvozek.
5. Vložte části A do podélných nosníků podvozku a rukou je přitáhněte k bodům B a C.
6. Posuňte celou věc co nejdále dopředu/dozadu.
7. Utáhněte všechny matice a šrouby kroutivou silou uvedenou ve výkresu.
8. **S Line:** Odřízněte části viz schéma 4.
9. Použijte šablonu k odřezání označené části nárazníku. (umístěte šablonu zvenku nárazníku).
10. Umístěte dva PE pěnové bloky jako rozpěry na nosník podvozku. Svařte označené části (viz obr.3).
11. Vyměňte díly odstraněné v kroku 1 a 2.

Před demontáží a montáží částí vozidla konzultujte montážní příručku.

Montážní pokyny a metoda připevnění dle náčrtu.

Podrobnosti ohledně provozu sklopného systému koule tažného zařízení viz příložené pokyny pro uživatele.

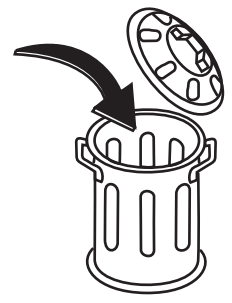
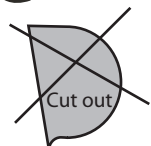
© 545570/30-01-2013/10

Template 5455

Place on outside bumper

RHS

Cut out



Bumper edge

