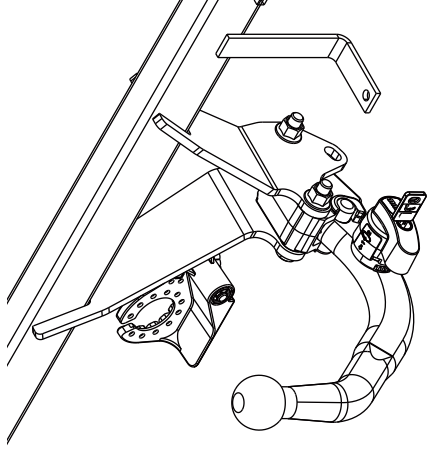


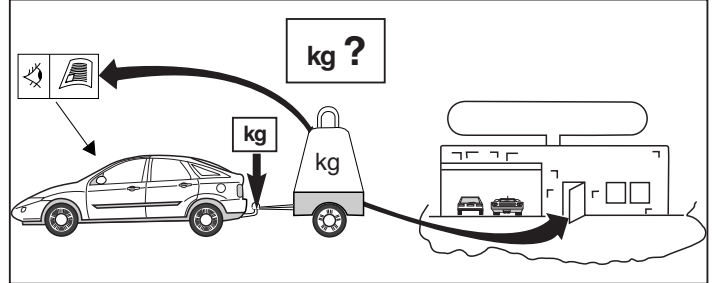
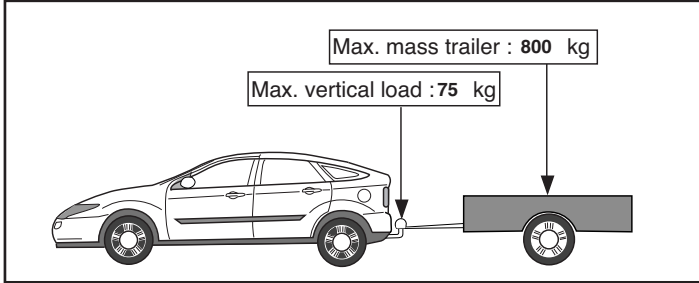
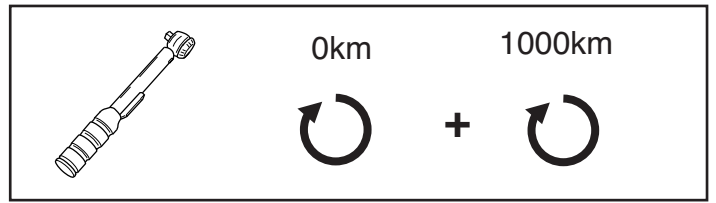
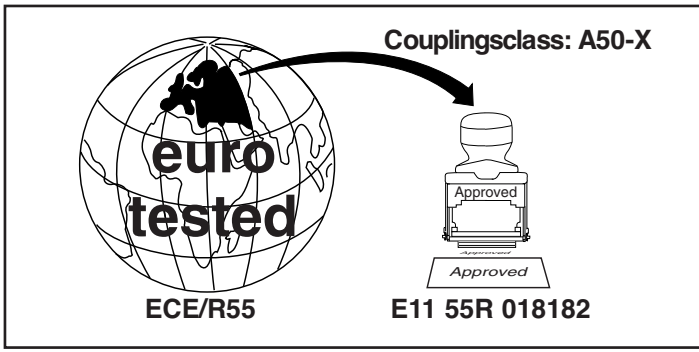
Fitting instructions

Make: BMW

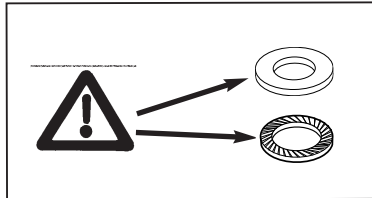
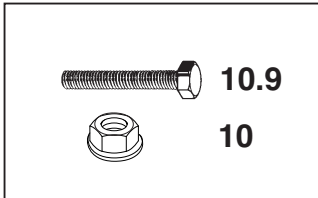
Mini one/ Cooper; 2007 ->

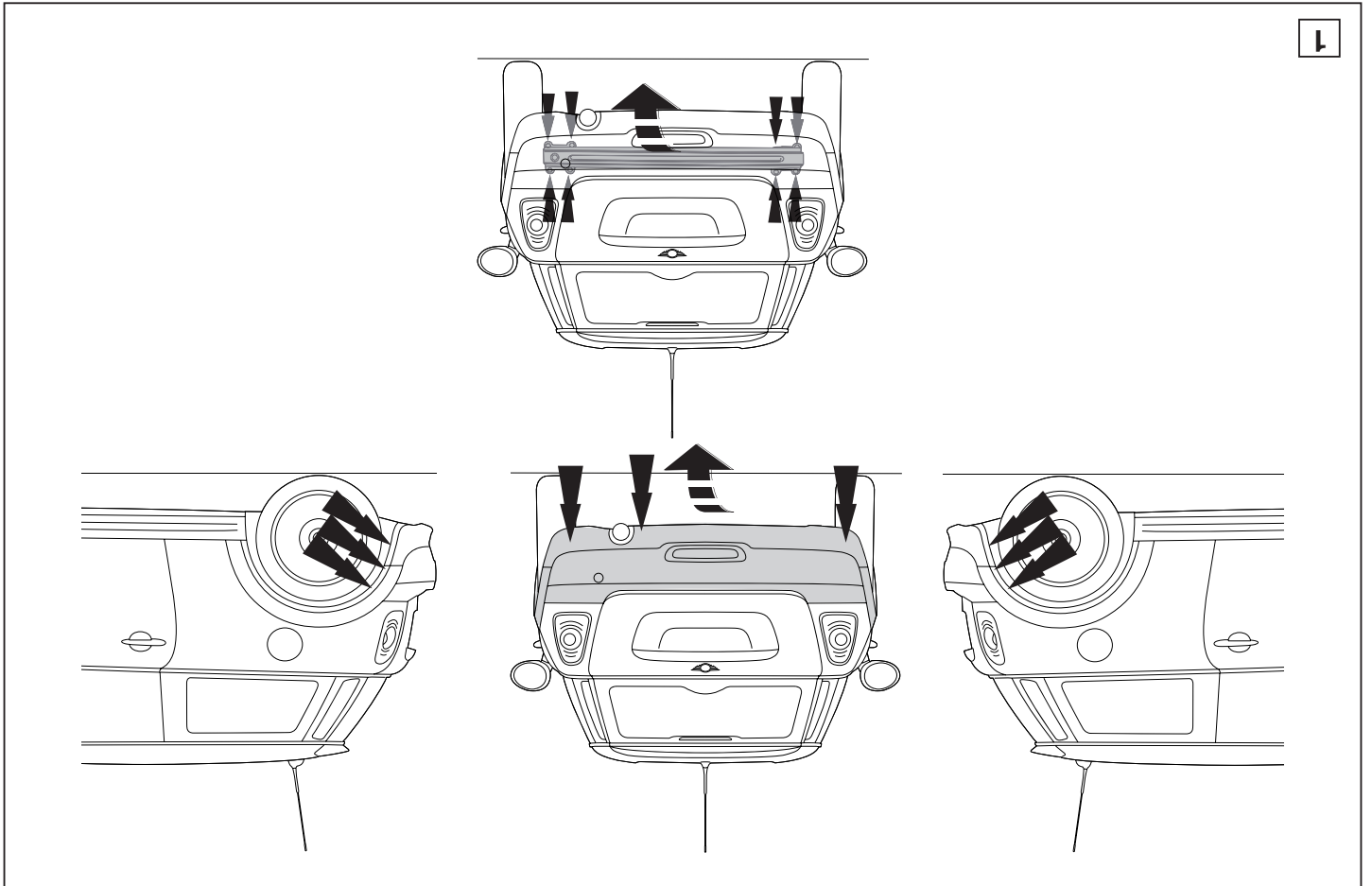
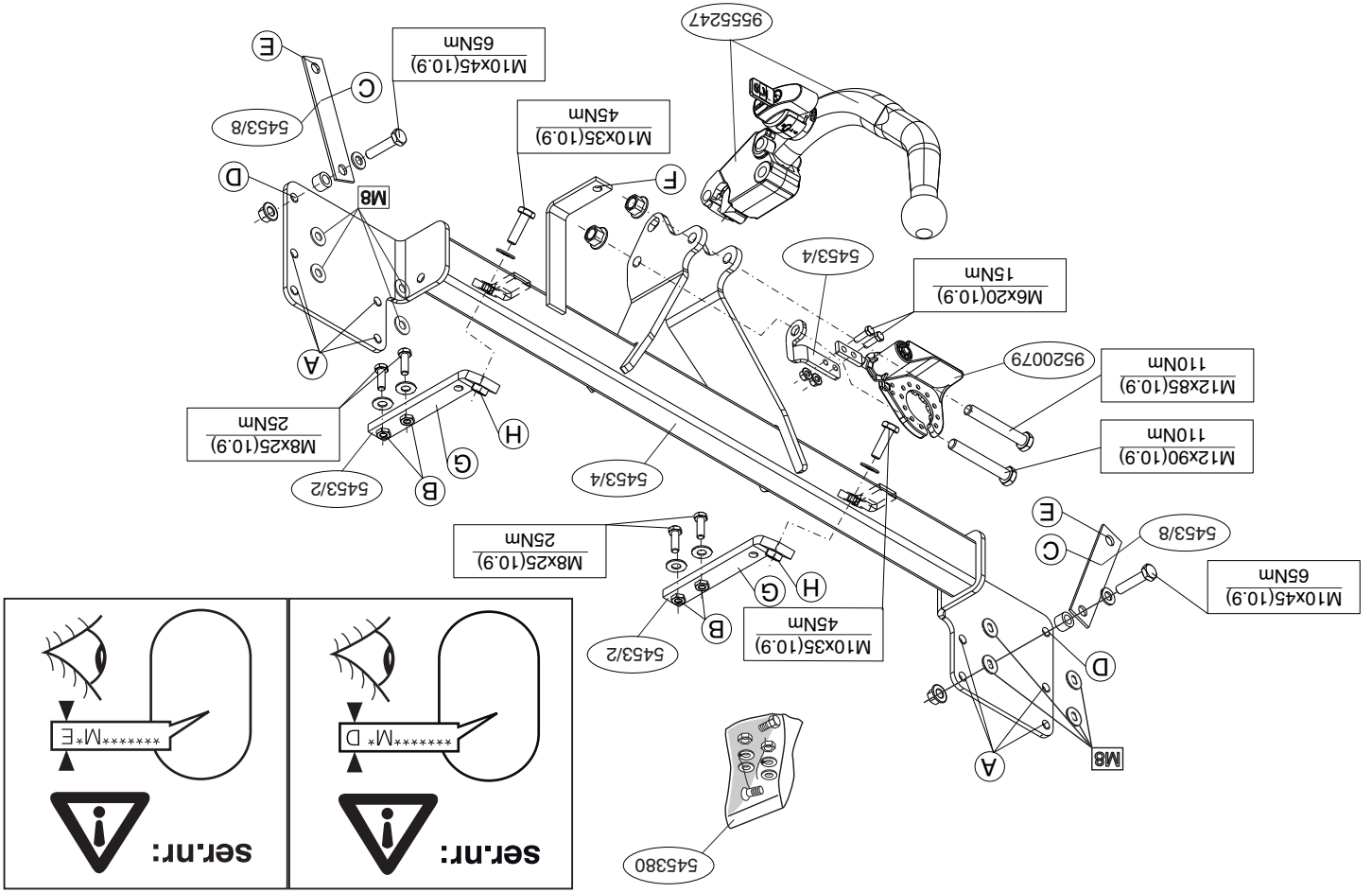
Type: 5453

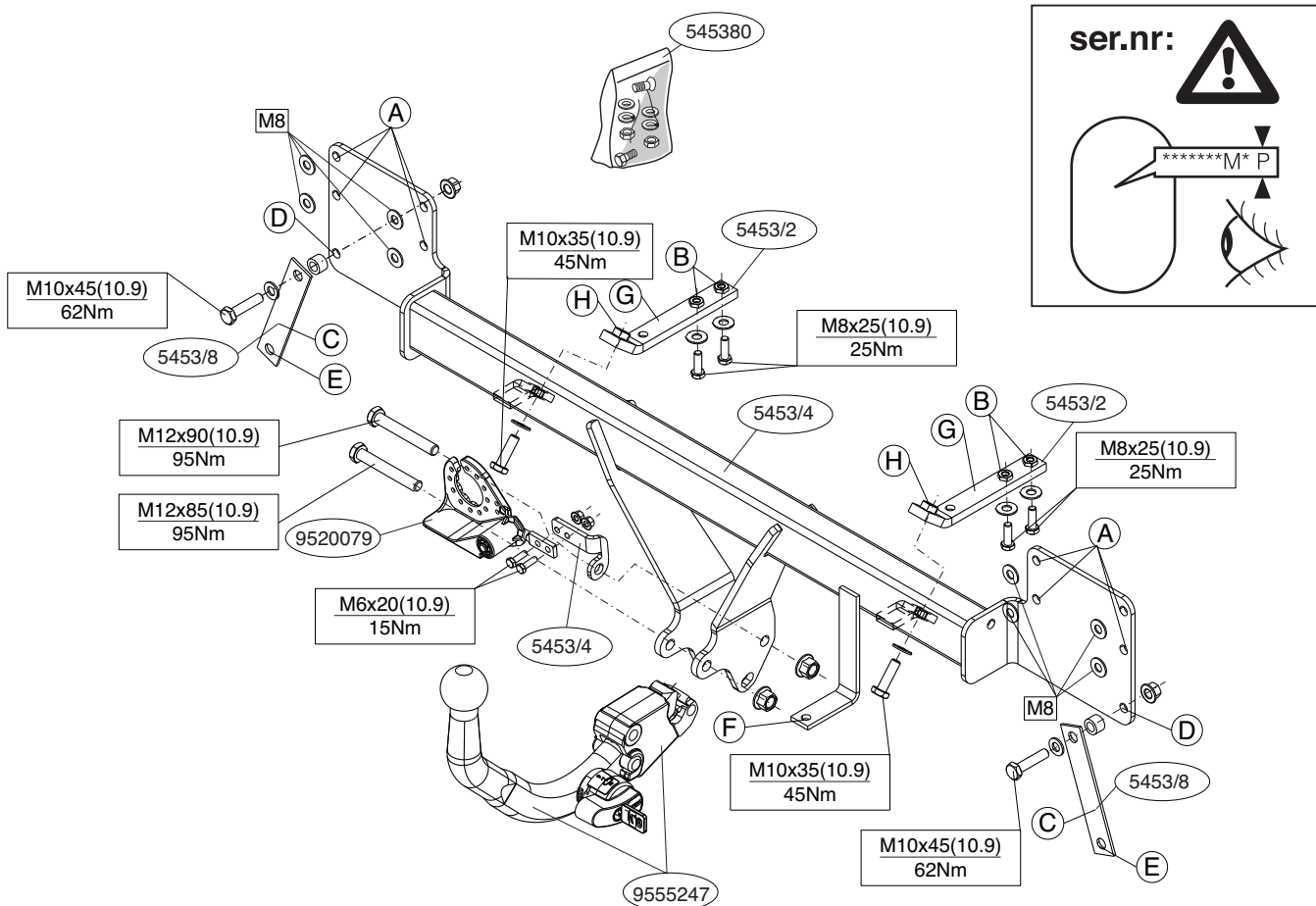




D-Value: 6,0 kN







© 545370/18-02-2013/3

1. Снять бампер вместе со стальным буферным брусом автомобиля; буферный брус больше не понадобится.
2. **Для автомобилей 2007-2011:** Снять пластмассовый защитный колпак. Эта деталь больше не понадобится.
3. Снять последний глушитель выхлопа и теплозащитный экран.
4. В точках Н, закрепить опоры G к буксирному крюку.
5. Вставить буксирный крюк в полость шасси.
6. В точках А установить снятые ранее болты вместе с шайбами.
7. Установить буксирный крюк в точках В на балки шасси, затянув крепежный материал не до конца.
8. В точках D, закрепить опоры С к буксирному крюку.
9. Установить последний глушитель выхлопа и теплозащитный экран.
10. Установить бампер. Внимание Е и F.
11. Установить Thule Sоппестог вместе с отводной штепсельной платой и полосой.
12. Затянуть все болты и гайки в соответствии со значениями, указанными на рисунке.

Для инструкций по снятию и установке деталей автомобиля, обращайтесь к руководству для работников гаражей.

Информацию о монтаже и средствах крепления вы найдете в схеме.

Для инструкций по установке и снятию съемного крюка с шаром, обращайтесь к прилагаемому руководству по монтажу.

ВНИМАНИЕ:

- * Если потребуются изменения конструкции транспортного средства, следует посоветоваться с дилером автомобиля.
- * Если в точках прикрепления имеется слой битума или противозащитный материал, его следует удалить.
- * Сведения о максимально допустимой массе буксируемого прицепа Вы можете получить у дилера автомобиля.
- * При сверлении следите за тем, чтобы не задеть электропроводку и линии тормозной цепи и подачи горючего.
- * Удалите (если они имеются) пластмассовые затычки из приваренных гаек.
- * После монтажа крюка следует хранить настоящую инструкцию в комплекте с технической документацией автомобиля.

* Фирма Thule не отвечает за ущерб, являющийся прямым или косвенным следствием неправильного монтажа, в том числе использования неподходящих инструментов и применения иного способа монтажа или других средств, чем предписано в инструкции, либо неправильного истолкования настоящей инструкции по монтажу.

© 545370/18-02-2013/12

DŮLEŽITÉ

- * Pokud je potřeba provést na vozě úpravy, obraťte se na svého prodejce.
- * Pro informace o maximálním nákladu povoleném k tažení se obraťte na svého prodejce.
- * Při vrtání dbejte zvláštně pozorosti, zejména co se týče elektrických, brzdových a palivových kontaktů.
- * Pokud jsou na maticích bodověho svařování plastová víčka, odstraňte je.
- * Po montáži uschovejte tento manuál k ostatním dokladům vozidla.
- * Společnost Thule neodpovídá za přímé ani nepřímé škody způsobené nespávanou montáží, včetně použití nevhodných nástrojů, použitím jiných nástrojů než uvedených a nespávaním pochopením těchto pokynů k montáži.

H SZERELÉSI ÚTMUTATÓ:

Mielőtt rögzítené az eszközt, ellenőrizze a típusát, hogy a rögzítési útmutató alapján melyik ábra alkalmazandó.

1. Távolítsa el a járműről az útközöt és az acél útközörudat. Az útközörudat már nem lesz szükséges.
2. **2007-2011 járművek esetén a tegye a következő t:** Szerelje le a műanyag védőburkolatot. A továbbábakban már nem lesz szükséges rájuk).
3. Távolítsa el a hátsó kipufogódobot és oldja ki a hápjársót.
4. Szerelje fel a G támasztékkokat a H pontokra, a vonóhorogra.
5. Helyezze a vontatórudat az alvázhöz.
6. Szerelje fel az eredeti csavarokat az alátétgyűrűkkel együtt az A pontokra.
7. Szerelje a vontórudat az alvázartókon levo B pontokhoz, de ne húzza meg teljesen a rögzítőelemeket.



NL MONTAGEHANDLEIDING:

Vooraf u met de montage begint dient u op het typeplaatje te kijken welke schets, in de handleiding, van toepassing is.

1. Demonteer de bumper inclusief de stalen stootbalk van het voertuig, de stootbalk wordt niet meer gebruikt.
2. **Voor 2007-2011 voertuigen geldt:** Demonteer de kunststof beschermkap. Deze komt te vervallen.
3. Demonteer de achterste uitlaatdemper en maak het hitteschild los.
4. Monteer de stunen G, op de punten H, aan de trekhaak.
5. Plaats de trekhaak in het chassis.
6. Monteer op de punten A de originele bouten inclusief de sluitringen.
7. Monteer de trekhaak op de punten B handvast aan de chassisbalken.
8. Monteer de stunen C, op de punten D, aan de trekhaak.
9. Monteer de achterste uitlaatdemper en het hitteschild.
10. Monteer de bumper. Let op E en F.
11. Monteer de Thule Connector inclusief wegklapbare stekkerplaat met strip.
12. Draai alle bouten en moeren overeenkomstig schets vast.

Raadpleeg voor demontage en montage van voertuig onderdelen het werkplaats handboek. Raadpleeg voor montage en bevestigingsmiddelen de schets. Raadpleeg voor montage en demontage van het afneembare kogel-systeem de bijgevoegde montagehandleiding.

BELANGRIJK:

- * Voor eventueel noodzakelijke aanpassing(en) "van het voertuig" dient men de dealer te raadplegen.
- * Indien op de bevestigingspunten een bitumen of anti-dreunlaag aanwezig is, dient deze verwijderd te worden.
- * Voor de max. toegepaste massa, welke uw auto mag trekken, dient u uw dealer te raadplegen.
- * Bij het boren dient men er zorg voor te dragen, dat electrische-, rem- en brandstofleidingen niet worden geraakt.

8. Szerelje fel a C támasztékkokat a D pontokra, a vonóhorogra.
9. Helyezze fel az utolsó kipufogódobot és oldja ki a hápjársót.
10. Helyezze fel az útközöt. Figyelem E és F.
11. Szerelje be az összes anyát és csavart a rájzon feltüntetett csavaronyomatékig.

A szerelés és a járműalkatrészek összeillesztése érdekében, lásd a munkahelyi kézikönyvet
Az összeillesztési utasítás és a csatlakozási eljárás érdekében, lásd a rajzot
Az elfávolítható gömbrendszert összeszerelése érdekében, lásd a összeszerelési kézikönyvet

FONTOS

- * Amennyiben a gépkocsin módosításra van szükség, kérjünk felvilágosítást kereskedőnk től.
- * Amennyiben a csatlakozási pontok bitumennel, vagy zájcsökkenetű anyaggal van bevonva, ezeket távolítsuk el.
- * A jármű állati maximálisán vontatható megengedett téher mértékét tájékozódjunk kereskedőnk től.
- * **Fűrés során ügyeljünk arra, hogy elkerüljük az elektromos, a fék- és az üzemanyag-vezetékeket**
- * Amennyiben pontthegesztéssel rögzített anyákkal találkoznak, vegyük le róluk a műanyag sapkát.
- * A felszerelés után az útmutatót Cerrizük a gépjármű papírjával együtt.
- * A Thule nem vállal felelősséget a nem megfelelő szerelésből következő anyagszerelési hibákért. Ez vonatkozik a nem megfelelő közvetített módon követező károkat. Ez vonatkozik a nem megfelelő szerelési hibák használatára, a leirtakól eltérő módszerek és eszközök alkalmazására, valamint a szerelési útmutató téves értelmezésére.



Перед тем, как начинать монтаж, убедитесь проверить таблицу с типом изделия для того, чтобы определить какую именно из иллюстраций в инструкции по установке нужно использовать.

GB FITTING INSTRUCTIONS:

Before you start the fitting you must check the type plate to determine which sketch, in the fitting instruction, is applicable.

1. Remove the bumper and the steel buffer beam from the vehicle. The buffer beam will no longer be needed.
2. **For 2007-2011 vehicles, the following applies:** Remove the plastic protective cap. It will no longer be needed.
3. Remove the back exhaust silencer and loosen the heat shield.
4. Mount the supports G to points H on the tow bar.
5. Position the tow bar in the chassis.
6. At points A, mount the original bolts, including the washers.
7. Fit the tow bar at points B on the chassis beams, without fully tightening.
8. Mount the supports C to points D on the tow bar.
9. Fit the last exhaust silencer and loosen the heat shield.
10. Fit the bumper. Please note E and F.
11. Fit the Thule Connector including the foldaway socket plate and strip.
12. Tighten all nuts and bolts to the torque indicated in the drawing.

For dismantling and fitting the vehicle parts, see the site handbook. For fitting instructions and attachment method, see drawing. See the assembly manual supplied for instructions on fitting the removable ball system.

NOTE:

* **Should this installation process entail the cutting of the bumper – conformation MUST be obtained by the installation engineer of the customer's acceptance prior to completion. Thule Towing Systems do not accept responsibility for any matters arising as a result of this miscommunication.**

* **All measurements are in mm!**

* The dealer should be consulted for possible necessary adjustment(s) "of the vehicle".

* Remove the insulating material from the contact area of the fitting points.

* Consult your dealer for the maximum tolerated pull weight and ball hitch pressure of your vehicle.

* **Do not drill through electrical-, brake- or fuellines.**

* Remove (if present) the plastic caps from the spot welding nuts.

* This fitting instruction has to be enclosed in the vehicle documents after fitting the towbar.

* Thule is not liable for damage caused directly or indirectly by incorrect assembly, including the use of unsuitable tools, the use of other assembly methods and means than the ones outlined, and the incorrect interpretation of these assembly instructions.

D MONTAGEANLEITUNG:

Vor Beginn des Einbaus ist anhand der Typplakette der Anhängerkupplung festzustellen welches Bild in der Einbauanleitung maßgebend ist.

1. Die Stoßstange einschließlich des stählernen Stoßbalkens vom Fahrzeug abmontieren. Der Stoßbalken wird nicht mehr benötigt.
2. **Für 2007-2011-Fahrzeuge gilt:** Demontieren Sie die Kunststoff-Schutzkappe. Diese wird nicht mehr benötigt.
3. Den hintersten Auspuff-Schalldämpfer abmontieren und das Hitzeschild lösen.
4. Montieren Sie die Stützen G an den Punkten H an der Anhängerkupplung.

* Firma Thule nie ponosi odpowiedzialności za straty poniesione pośrednio lub bezpośrednio na skutek niewłaściwego montażu, w tym użycia niewłaściwych narzędzi i sposobów montażu niezgodnych z instrukcją, oraz niezastosowanie się do treści instrukcji.

SF ASENNUSOHJEET:

Ennen asennusta, selvitä tyypikilvestä, mikä asennusohjeen piirros koskee kyseistä autoa

1. Irrota ajoneuvosta puskuri sekä teräksinen iskunvaimenninpalkki, iskunvaimenninpalkkia ei enää käytetä.
2. **Koskee ajoneuvoja 2007-2011:** Irrota muovinen suojuus. Tätä ei enää tarvita.
3. Irrota takimmainen pakoputken äänenvaimennin ja ota irti lämpösuojuus.
4. Asenna tuet G pisteiden H kohdalle vetokoukkuun.
5. Aseta vetokoukku alustaan.
6. Asenna pisteiden A kohdalle aluperäiset pultit, kanssa alusrenkaita.
7. Kiinnitä vetokoukku kohtiin B käsin alustapalkkeihin.
8. Asenna tuet C pisteiden D kohdalle vetokoukkuun.
9. Kiinnitä takimmainen pakoputken äänenvaimennin ja lämpösuojuus.
10. Kiinnitä puskuri. Huomaa E ja F.
11. Kiinnitä Thule Connector ja siihen kiinnitetty kokoontaitettava pistorasi-alevy kaistaleineen.
12. Kiristä kaikki pultit ja mutterit piirroksen mukaisesti.

Ajoneuvon osien purkamis- ja asennusohjeet, ks. työpaikalla käytetty käsikirja.

Asennus- ja kiinnitysohjeet, ks. piirros.

Irrotettavan kuulajärjestelmän asennus- ja purkamisohjeet, ks. oheinen asennusopas.

TÄRKEÄÄ:

* "Ajoneuvoa" koskevasta mahdollisesta tarpeellisesta sovellutuksesta/sovellutuksista on kysyttävä neuvoa jälleenmyyjältä.

5. Die Anhängervorrichtung in das Langsträger einsetzen.
6. Montieren Sie an den Punkten A die Originalschrauben inklusive der Schließringe.
7. Die Anhängervorrichtung bei den Punkten B halb fest an den Fahrgestellträger montieren.
8. Montieren Sie die Stützen C an den Punkten D an der Anhängerkupplung.
9. Den hintersten Auspuff-Schalldämpfer und das Hitzeschild montieren.
10. Die Stoßstange montieren. Bitte beachten sie E und F.
11. Das Thule Connector einschließlich wegklappbarer Steckdosenplatte mit Lasche montieren.
12. Alle Schrauben und Muttern gemäß den Angaben in der Abbildung festdrehen.

Für die Demontage und Montage von Fahrzeugteilen das Werkstatt-Handbuch zu Rate ziehen.

Für die Montage und die Befestigungsmittel die Skizze zu Rate ziehen.

Für die Montage und Demontage des abnehmbaren Kugelsystems die beiliegende Montageanleitung zu Rate ziehen.

HINWEISE:

- * Für (eine) eventuell erforderliche Anpassung(en) "des Fahrzeugs" ist der Händler zu Rate zu ziehen.
- * Im Bereich der Anlageflächen muß Unterbodenschutz, Hohlraumkonservierung (Wachs) und Antidröhnmaterial entfernt werden.
- * **Vor dem Bohren prüfen, daß keine, dort eventuell vorhandene Leitungen beschädigt werden können.**
- * Alle Bohrspäne entfernen und gebohrte Löcher gegen Korrosion schützen.
- * Entfernen Sie "falls vorhanden", die Plastikkappen von den Punktschweißmuttern.
- * Für das höchstzulässige Zuggewicht und der erlaubte Kugeldruck Ihres Fahrzeugs ist IhrHändler zu befragen.
- * Die Quetschmuttern müssen nach einem späteren lösen der Muttern gegen neue ausgetauscht werden, da ansonsten die Sicherungswirkung

© 545370/18-02-2013/5

* Mikäli kiinnityskohdissa on bitumi- tai tärinänestokerros, se on poistettava.

* Auton vetämää sallittua enimmäiskuormitusta on tiedusteltava jälleenmyyjältä.

* **Porattaessa on huolehdittava siitä, että ei jouduta kosketuksiin sähkö-, jarru- tai polttoainejohtojen kanssa.**

* Poista, "mikäli olemassa", pistehitsausmuttereiden muovisuojukset.

* Nämä asennusohjeet on asennuksen jälkeen säilytettävä yhdessä ajoneuvoa koskevien papereiden kanssa.

* Thule ei ole vastuussa vioittumisesta, joka on suoraan tai epäsuoraan aiheutunut väärästä asennuksesta samoin kuin sopimattomien työkalujen käytöstä, muiden kuin ohjeissa mainittujen asennusmenetelmien tai välineiden käytöstä sekä kyseisten asennusohjeiden väärintulkinnasta.

CZ POKYNY K MONTÁŽ:

Před instalací je nutno zkontrolovat typový š titek, abyste zjistili, který nákrés v pokynech pro instalaci máte použít.

1. Odstraňte nárazník o ocelovou nosník nárazníku z vozidla. Nosník nárazníku již nebudete potřebovat.
2. **Pro vozidla s 2007-2011 platí následující:** Odstraňte ochranný umělohmotný kryt. Nebude ho třeba.
3. Odstraňte zadní tlumič výfuku a uvolněte tepelný kryt.
4. Připevněte držáky G na body H na tažném zařízení vozidla.
5. Umístěte tažnou tyč na podvozek.
6. Do bodů A připevněte původní čepy a přibalených podložek.
7. Upevněte tažnou tyč v bodech B na nosníky rámu, neutahujte zcela.
8. Připevněte držáky C na body D na tažném zařízení vozidla.
9. Připevněte poslední tlumič výfuku a uvolněte tepelný kryt.
10. Připevněte nárazník. Poznámka E a F.
11. Nasadíte Thule Connector včetně držáku zásuvky a pásku.
12. Utáhněte všechny matice a šrouby kroutivou silou uvedenou ve výkrese.

Před demontáží a montáží částí vozidla konzultujte montážní příručku.

Montážní pokyny a metoda připevnění dle náčrtu.

Před montáží vyměnitelného systému tažné koule konzultujte montážní

© 545370/18-02-2013/10

Per lo smontaggio ed il montaggio dei componenti del veicolo consultare il manuale tecnico dell'officina.
Consultare il disegno per il montaggio ed i dispositivi di fissaggio.
Per il montaggio e lo smontaggio del sistema a sfera rimovibile, consultare le istruzioni di montaggio alligate.

N.B.:

- * Per eventuali necessari adattamenti "del veicolo" si consiglia di consultare il fornitore.
- * Rimuovere lo strato di materiale isolante dai punti d'attacco.
- * Per il peso complessivo trainabile della Vostra vettura, consultare il Vostro rivenditore autorizzato.
- * **Praticando i fori, prestare attenzione a non danneggiare i cavi elettrici, i cavi del freno e i condotti del carburante.**
- * Rimuovere, se presenti, i coperchietti in plastica dai dadi di saldatura per punto.
- * Questa istruzione di montaggio deve essere allegata ai documenti del veicolo dopo l'installazione del ganccio.
- * Thule non può essere ritenuta responsabile per eventuali danni diretti o indirettamente dovuti ad un errato montaggio, intendendo con ciò anche l'uso di attrezzi non idonei e l'uso di metodi e mezzi di montaggio diversi da quelli prescritti, nonché all'errata interpretazione delle seguenti istruzioni di montaggio.

PL

INSTRUKCJA MONTAŻU

Przed rozpoczęciem montażu należy sprawdzić tabliczkę znamionową, aby ustalić, który z szablonów znajdujących się w instrukcji montażowej należy wykorzystać.

1. Zdemontować z pojazdu zderzak wraz ze stalową belką zderzakową, belka zderzakowa nie będzie ponownie używana.
2. **Do pojazdów 2007-2011 obowiązuje:** Zdemontuj ostatecznie z tworzywa sztucznego. Tego nie będzie się ponownie używać.

Zastosowanie się do powyższych wskazań gwarantuje Państwu bezpieczne i niezawodne i sprawność naszego wyrobu przez cały okres jego użytkowania.

- Wszelkie ubytki powłoki lakierniczej zabezpieczyc przed korozją.
- Należy wyjąć ewentualne plastikowe zaślepki w punktach przyspawanych nakrętek.
- Stosować nakrętki oraz śruby gatunkowe dostarczone w komplecie.
- Utrzymać kule w czystości, oraz pamiętać o regularnym jej smarowaniu.
- Hak holowniczy zarejestrować w stacji diagnostycznej!

Wskaźniki:
- Po przejeździe 1000 km dokręcić wszystkie elementy skręcane.
- Podczas ewentualnych odwrotów upewnić się czy w pobliżu nie znajdują się przewody instalacji elektrycznej, przewody hydrauliczne lub przewody paliwowe.

instrukcją montażu .
Co do montażu i demontażu zdejmowanej kuli zapoznać się z a) czoną warsztatowym.
Co do montażu i demontażu zapoznać się z b) czoną schematem.

Co do montażu i montowania części pojazdu zapoznać się z podrozdziałem warsztatowym.

12. Dokręcić wszystkie śruby i nakrętki zgodnie z rysunkiem.
11. Zamontować Thule Connector oraz skadanaą płytkę z gniazdam i listwą.
10. Zamontować zderzak. Uwagać ku E i F.
9. Zamontować ostatni tłumik rury wydechowej oraz płytę termiczną.
8. Zamontuj wsporniki C w punktach D przy haku.
7. Lekko zamontować hak holowniczy w punktach B na poprzedzających podwozia
6. Umieścić hak holowniczy w ramie podwozia.
5. Zamontuj wsporniki G w punktach H przy haku.
4. Zamontuj tłumik rury wydechowej i poluzować płytę termiczną.
3. Zdemontować ostatni tłumik rury wydechowej i poluzować płytę termiczną.

F

INSTRUCTIONS DE MONTAGE

Avant de commencer le montage veuillez vérifier la plaque signalétique de l'attelage afin de déterminer la figure correspondante dans la notice de montage.

1. Déposer le pare-chocs du véhicule y compris la traverse en acier ; la traverse ne sera plus utilisée.
2. **Pour les modèles 2007-2011:** Démontez le cache de protection en plastique. Il ne sera plus utilisé.
3. Démontez l'échappement du silencieux arrière et détachez le bouclier thermique.
4. Montez les supports G, sur les points H, sur l'attache-remorque.
5. Positionner l'attache-remorque dans le châssis.
6. Fixez à l'emplacement des points A les boulons d'origine ainsi les rondelles de blocage.
7. L'emplacement des points B.
8. Montez les supports C, sur les points D, sur l'attache-remorque.
9. Montez l'échappement du silencieux arrière et le bouclier thermique.
10. Mettre en place le pare-chocs. Attention pour E et F.
11. Montez le Thule Connector y compris la prise rabattable avec plaquette.
12. Serrer tous les boulons et écrous conformément au schéma.

Pour le montage et le démontage des pièces du véhicule, consulter la notice du fabricant.
Consulter le croquis pour voir le montage et les moyens de fixation.
Pour le montage et le démontage de la rotule amovible, consulter la notice de montage jointe.

S

MONTÉRINGSANVISNINGAR:

Före du startar monteringen måste du kontrollera typskylten för att kunna bedöma vilken skiss i monteringsanvisningen som skall användas.

1. Demontera stötångaren inklusive stötanden av stål från fordonet, stötanden förfaller.
2. **För 2007-2011 fordon gäller följande:** Demontera skyddskåpan av plast. Denna förfaller.
3. Demontera avgasrörets bastersta dämpare och lossa värmeskölden.
4. Montera stågen C på dragkroken vid punkterna H.
5. Placera dragkroken i chassit.
6. Montera vid punkterna A de ursprungliga skruvarna med och brickor.
7. Fäst dragkroken vid punkterna B på chassibalakarna, utan att dra åt helt.
8. Montera stågen C på dragkroken vid punkterna D.

9. Montera avgasrörets bakersta dämpare och värmeskölden.
10. Montera stötfångaren. Observera E och F.
11. Fäst Thule Connector inklusive fällbara kontaktplattan och listen.
12. Momentdrag alla skruvar och muttrar enligt figuren.

Se verkstadshandboken för demontering och montering av fordonets delar.

Se skissen för montering och monteringsmaterial.

Se de bifogade monteringsanvisningarna för montering och demontering av det löstagbara kulsystemet.

OBS:

- * Kontakta återförsäljaren om fordonet eventuellt bör modifieras.
- * Om det finns ett bitumen- eller stötdämpande lager vid kontaktytor skall detta avlägsnas.
- * Kontakta din återförsäljare för ditt fordon's max. dragvikt och tillåtna kultryck.
- * **Vid borring skall man se till att elektrisk-, broms- och bränsleledningarna inte skadas.**
- * Avlägsna de små plastlocken - om dessa finns - från punktsvetsmuttrarna.
- * Efter att draget är monterat, placera monteringsanvisningen tillsammans med bilens övriga dokument.
- * Thule är inte ansvariga för skada som orsakats direkt eller indirekt av felaktig montering, inklusive användning av olämpliga verktyg, andra monteringsmetoder och processer än de som beskrivs, samt felaktig tolkning av dessa monteringsinstruktioner.

DK MONTAGEVEJLEDNING:

For at vælge rigtigt spændingsmoment, er det vigtigt at aflæse serienummeret på typepladen, for at kunne vælge hvilket af de medsendte diagrammer der skal anvendes.

1. Demonter kofangeren, inklusive køretøjets stålstødbjelke. Denne bliver overflødig.

E INSTRUCCIONES DE MONTAJE:

Antes de comenzar el montaje por favor, verifique la placa descriptiva del enganche con el fin de determinar la figura correspondiente en la reseña de montaje.

1. Desmontar el parachoques inclusive el tope de acero del vehículo, el tope no se vuelve a utilizar.
2. **Para los vehículos 2007-2011 se hará lo siguiente:** Desmonte la cubierta protectora de plástico. El mismo queda anulado.
3. Desmontar el amortiguador posterior del tubo de escape y desprender el escudo térmico.
4. Monte los soportes G en los puntos H, en el enganche para remolque.
5. Instalar el gancho de remolque en el chasis.
6. Monte en los puntos A los pernos originales incluyendo las arandelas.
7. Coloque el enganche para remolque en los puntos B de la viga del chasis, sin apretarlo totalmente.
8. Monte los soportes C en los puntos D, en el enganche para remolque.
9. Montar el amortiguador posterior del tubo de escape y el escudo térmico.
10. Montar el parachoques. Reparar en E y F.
11. Montar la Thule connector incluida la placa de enchufe batiente y la banda.
12. Apretar todos los tornillos y tuercas de acuerdo con los puntos del gráfico.

Consultar para el desmontaje y montaje de piezas del vehículo el manual de instalación de taller.

Consultar el croquis para el montaje y medios de fijación.

Consultar para el montaje y desmontaje del sistema de la bola extraíble las instrucciones de montaje adjuntas.

N.B.:

- * Para (una) eventual(es) adaptación(es) 'del vehículo' consúltese al concesionario.
- * Si en los puntos de fijación hay una capa de betún o anti-choque hay que

2. **For 2007-2011 køretøjer gælder følgende:** Demonter beskyttelses-hætten af plastic. Denne bliver overflødig.
3. Demonter den bageste lydpotte og løsn varmeskjoldet.
4. Montér støtterne G på punkterne H på trækkrogen.
5. Anbring anhængertrækket i chassiset.
6. Montér de originale bolte inkl. de låseringe ved punkterne A.
7. Monter anhængertrækket manuelt på chassisivangerne ved punkterne B.
8. Montér støtterne C på punkterne D på trækkrogen.
9. Monter den bageste lydpotte og varmeskjoldet.
10. Monter kofangeren. Være opmærksom på E og F.
11. Monter Thule Connector inklusiv den nedklapbare kontaktplade med profil.
12. Spænd alle bolte og møtrikker ifølge tegning.

Rådfør for demontering og montage af dele til køretøjet arbejdspladshåndbogen.

Rådfør for montage og montagemidler skitsen.

Rådfør for montage og demontering af det aftagelige kuglesystem den vedlagte montagevejledning.

BEMÆRK:

- * Kontakt forhandleren i forbindelse med eventuelle påkrævede ændring(er) på køretøjet.
- * Undervognsbehandlingen skal fjernes de steder hvor trækket ligger an mod bilen.
- * Kontakt Deres forhandler for oplysninger om den maksimale trækraft og det tilladte kugletryk.
- * **Vær forsigtig ikke at bore i ledninger-,bremse eller benzinslange**
- * Fjern plasticpropperne "om de findes" fra de punktsvejsede møtrikker.
- * Thule er ikke ansvarlig for skade der direkte eller indirekte er forårsaget af forkert montage, herunder også iberegnet brug af forkert værktøj og anvendelse af anden montage metode og andre montagemidler end de foreskrevne samt fejltolkning af den medfølgende montagevejledning.

* DENNE MONTERINGSVEJLEDNING SKAL MEDBRINGES VED SYN.

© 545370/18-02-2013/7

quitarla.

- * Consulte a su concesionario para el peso máximo de tracción y la presión de la bola admitida de su vehículo.
- * **No agujerear cable de eléctrico, tubos de freno o gasolina"**
- * Retirar, si presentes, los capuchones de plástico de las tuercas de soldadura por punto.
- * Guarde estas instrucciones junto a la documentación del vehículo después del montaje del enganche.
- * Thule no se responsabiliza por daños causados, directa o indirectamente, por un montaje incorrecto, incluyendo el uso de herramientas inadecuadas, por el uso de métodos de montaje y medios distintos a los indicados y por la interpretación incorrecta de estas instrucciones de montaje.

I ISTRUZIONI PER IL MONTAGGIO:

Prima di iniziare il montaggio verificare la terghetta per determinare quale disegno, presente nelle istruzioni, è applicabile.

1. Smontare il paraurti e la barra d'acciaio dal veicolo; la barra in acciaio non dovrà più essere montata.
2. **Per i veicoli 2007-2011 vale quanto segue:** Smontare la cuffia di protezione in plastica. Questo pezzo non dovrà più essere montato.
3. Smontare il silenziatore più esterno del tubo di scarico e staccare lo scudo termico.
4. Montare i supporti G sul gancio traino in corrispondenza dei punti H.
5. Inserire il gancio traino nel telaio.
6. Montare i bulloni originali e le rondelle a livello dei punti A.
7. Montare il gancio traino manualmente sui montanti, in corrispondenza dei punti B.
8. Montare i supporti C sul gancio traino in corrispondenza dei punti D.
9. Montare il sostegno più esterno del tubo di scarico e lo scudo termico.
10. Montare il paraurti. Badare a E e F.
11. Montare lo Thule Connector comprensiva il portapresa a scomparsa e striscia.
12. Serrare tutti i dadi e bulloni alle coppie di serraggio indicate nel disegno.

© 545370/18-02-2013/8