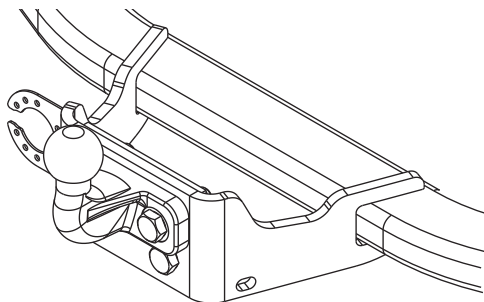
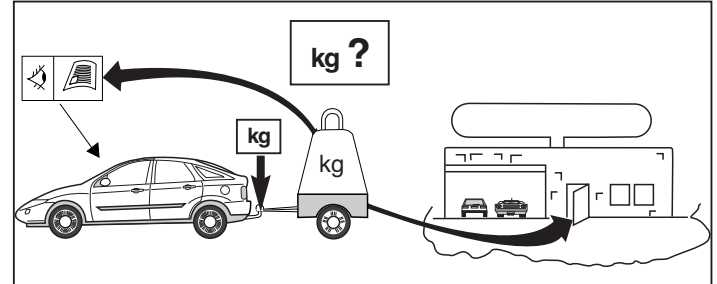
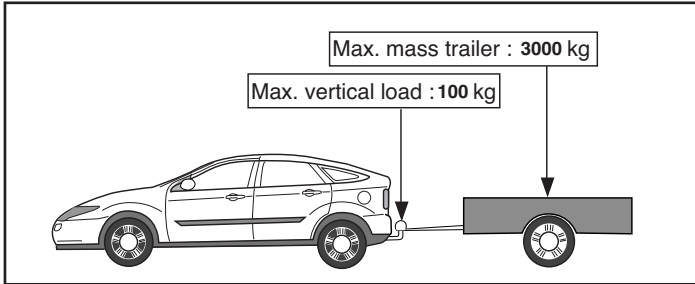
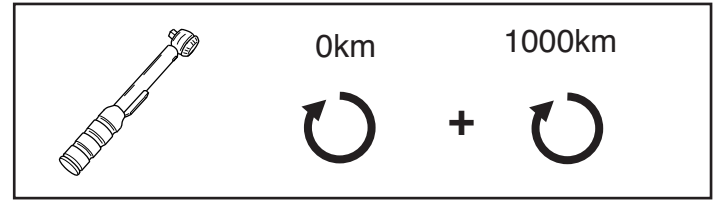
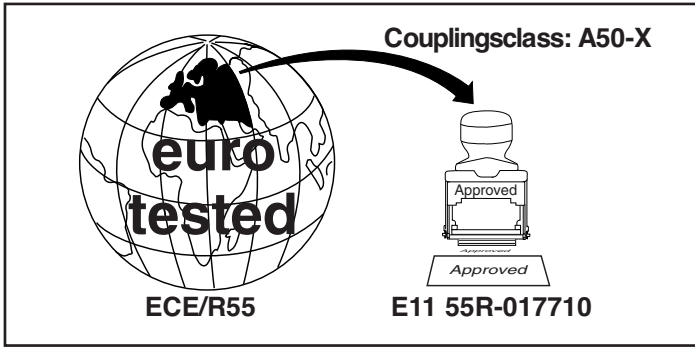

Fitting instructions

Make: Renault/Opel

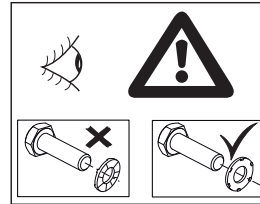
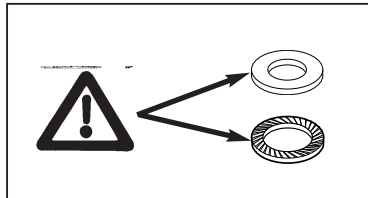
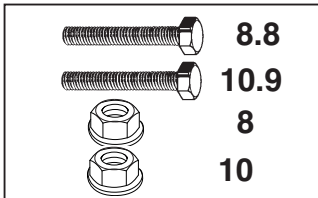
Master/Movano; 2010->

Type: 5324

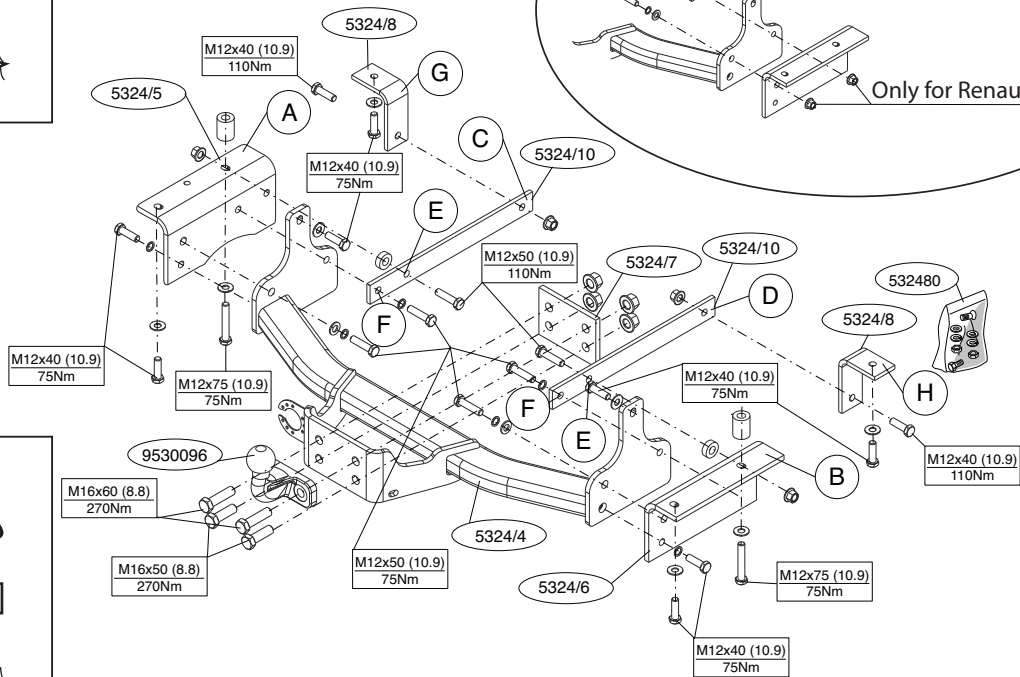
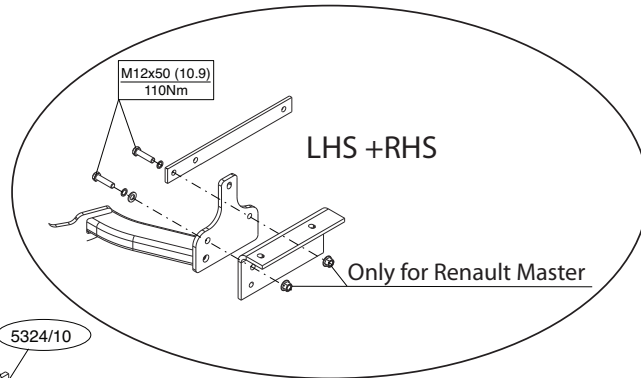
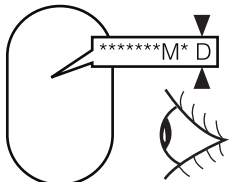




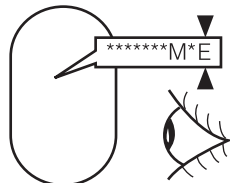
D-Value: 14,3 kN



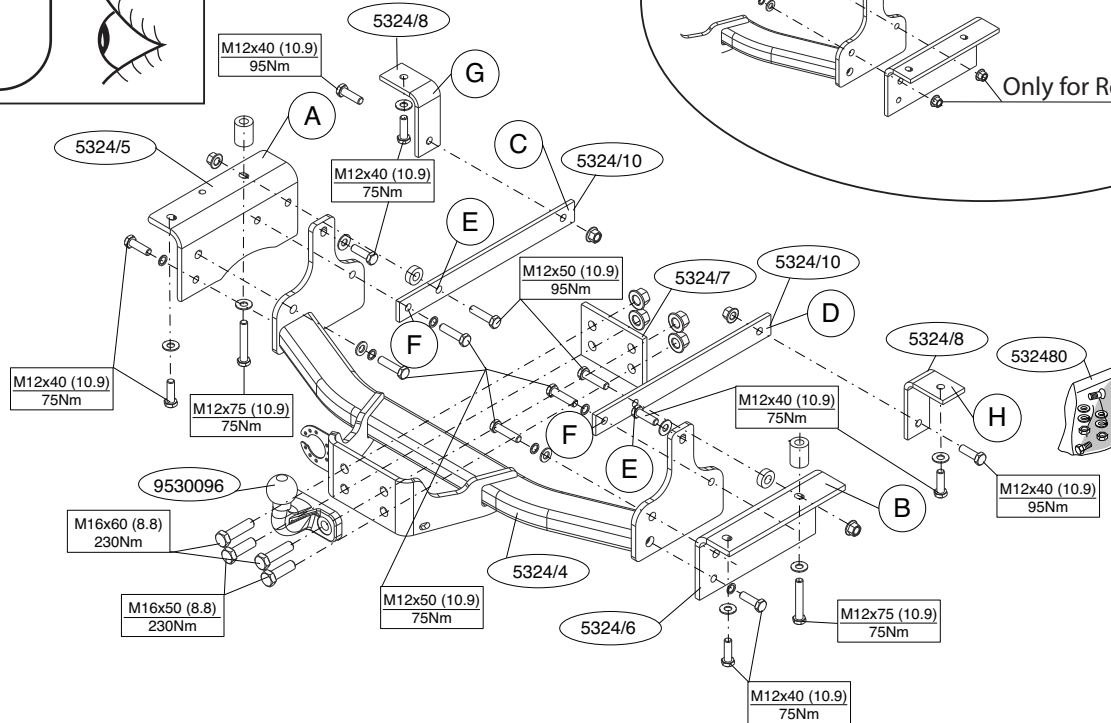
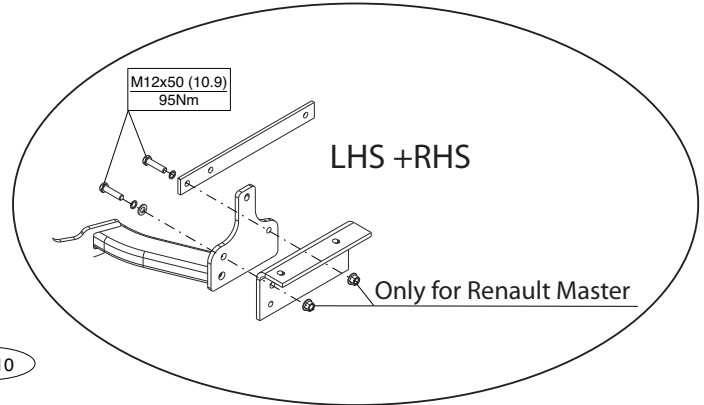
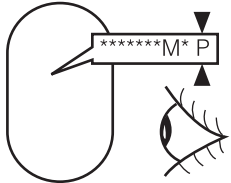
ser.nr:



ser.nr:



ser.nr:



Voordat u met de montage begint dient u op het typeplaatje te kijken welke schets, in de handleiding, van toepassing is.

1. **Voor Renault Master geldt:** Demonteer links sleepoog van het voertuig, deze komt te vervallen.
2. **Voor Opel Movano geldt:** Demonteer de in figuur 1 aangegeven delen.
3. Zaag overeenkomstig figuur 2 de aangegeven delen uit. **(Opel Movano)**
4. Plaats de steunen A en B en bevestig deze.
5. Monteer het balkgedeelte tussen de steunen.
6. Plaats zijplaat (C) / (D) t.p.v. de punten E en F .
7. Plaats de steunen G en H en bevestig deze.
8. Monteer de twee gats flenskogel.
9. Draai alle bouten en moeren overeenkomstig schets vast.

Raadpleeg voor demontage en montage van voertuig onderdelen het werkplaats handboek.

Raadpleeg voor montage en bevestigingsmiddelen de schets.

BELANGRIJK:

- * Voor eventueel noodzakelijke aanpassing(en) "van het voertuig" dient men de dealer te raadplegen.
- * Indien op de bevestigingspunten een bitumen of anti-dreunlaag aanwezig is, dient deze verwijderd te worden.
- * Voor de max. toegestane massa, welke uw auto mag trekken, dient u uw dealer te raadplegen.
- * **Bij het boren dient men er zorg voor te dragen, dat electriciteits-, rem- en brandstofleidingen niet worden geraakt.**
- * Verwijder "indien aanwezig" de plastic dopjes uit de puntlasmoeren.
- * Deze handleiding dient na montage bij de voertuigpapieren gevoegd te worden.
- * Thule is niet aansprakelijk voor de schade die het direct of indirect gevolg is van onjuiste montage, daaronder begrepen gebruik van niet-geschikte gereedschappen en het gebruik van andere dan de voorgeschreven

montagewijze en middelen, dan wel onjuiste interpretatie van dit onderhavig montagevoorschrift.

Before you start the fitting you must check the type plate to determine which sketch, in the fitting instruction, is applicable.

1. **For Renault Master vehicles, the following applies:** Remove the towing eye at left of the vehicle; this will not be replaced.
2. **For Opel Movano vehicles, the following applies:** Remove the parts indicated in figure 1.
3. Saw out the portions as indicated in fig. 2. **(Opel Movano)**
4. Position the supports A and B and attach them.
5. Fit the member section between the supports.
6. Position sideplate (C) / (D) at points E and F .
7. Position the supports G and H and attach them.
8. Fit the two-hole flange ball.
9. Tighten all nuts and bolts to the torque indicated in the drawing.

For dismantling and fitting the vehicle parts, see the site handbook.

For fitting instructions and attachment method, see drawing.

NOTE:

- * **Should this installation process entail the cutting of the bumper – conformation MUST be obtained by the installation engineer of the customer's acceptance prior to completion. Thule Towing Systems do not accept responsibility for any matters arising as a result of this miscommunication.**
- * **All measurements are in mm!**
- * The dealer should be consulted for possible necessary adjustment(s) "of the vehicle".
- * Remove the insulating material from the contact area of the fitting points.
- * Consult your dealer for the maximum tolerated pull weight and ball hitch pressure of your vehicle.

- * **Do not drill through electrical-, brake- or fuellines.**
- * Remove (if present) the plastic caps from the spot welding nuts.
- * This fitting instruction has to be enclosed in the vehicle documents after fitting the towbar.
- * Thule is not liable for damage caused directly or indirectly by incorrect assembly, including the use of unsuitable tools, the use of other assembly methods and means than the ones outlined, and the incorrect interpretation of these assembly instructions.

D

MONTAGEANLEITUNG:

Vor Beginn des Einbaus ist anhand der Typplakette der Anhängerkupplung festzustellen welches Bild in der Einbauanleitung maßgebend ist.

1. **Für Renault Master gilt:** Links die Abschleppöse vom Fahrzeug abmontieren. Diese wird nicht mehr benötigt.
2. **Für Opel Movano gilt:** Die in Abbildung 1 angegebenen Teile abmontieren.
3. Gemäß Abb. 2 die angegebenen Teile heraussägen. **(Opel Movano)**
4. Die Halterungen A und B anlegen und befestigen.
5. Den Trägerteil zwischen die Halterungen montieren.
6. Die Seitenwand (C) / (D) bei den Punkten E und F anlegen .
- 7 Die Halterungen G und H anlegen und befestigen.
8. Die 2 Loch-Flanschkuigel montieren.
9. Alle Schrauben und Muttern gemäß den Angaben in der Abbildung festdrehen.

Für die Demontage und Montage von Fahrzeugteilen das Werkstatt-Handbuch zu Rate ziehen.

Für die Montage und die Befestigungsmittel die Skizze zu Rate ziehen.

HINWEISE:

- * Für (eine) eventuell erforderliche Anpassung(en) "des Fahrzeugs" ist der Händler zu Rate zu ziehen.
- * Im Bereich der Anlageflächen muß Unterbodenschutz, Hohlraumkonservierung (Wachs) und Antidröhnmaterial entfernt werden.

- * **Vor dem Bohren prüfen, daß keine, dort eventuell vorhandene Leitungen beschädigt werden können.**

- * Alle Bohrspäne entfernen und gebohrte Löcher gegen Korrosion schützen.
- * Entfernen Sie "falls vorhanden", die Plastikkappen von den Punktschweißmuttern.
- * Für das höchstzulässige Zuggewicht und der erlaubte Kugeldruck Ihres Fahrzeugs ist IhrHändler zu befragen.
- * Die Quetschmuttern müssen nach einem späteren lösen der Muttern gegen neue ausgetauscht werden, da ansonsten die Sicherungswirkung nicht mehr garantiert ist!
- * Thule haftet nicht für Schäden, die als direkte oder indirekte Folge einer nicht ordnungsgemäßen Montage auftreten, darunter fallen auch die Benutzung von ungeeigneten Werkzeugen, andere als die vorgeschriebenen Montageverfahren und Montagemittel sowie eine fehlerhafte Interpretation der betreffenden Montageanweisung.

F

INSTRUCTIONS DE MONTAGE:

Avant de commencer le montage veuillez vérifier la plaque signalétique de l'attelage afin de déterminer la figure correspondante dans la notice de montage.

1. **Pour les Renault Master motrices :** Démontez l'anneau de remorquage du véhicule à gauche; il ne sera plus utilisé.
2. **Pour les Opel Movano motrices :** Démontez les pièces indiquées sur la figure 1.
3. Sciez les parties indiquées conformément à la figure 2. **(Opel Movano)**
4. Positionner les supports A et B et les fixer.
5. Monter la poutre entre les supports latérales.
6. Placer la plaque latérale (C) / (D) à l'emplacement des points E et F .
6. Positionner les supports G et H et les fixer.
7. Monter la rotule à bride à deux – trous.
8. Serrer tous les boulons et écrous conformément au schéma.

Pour le montage et le démontage des pièces du véhicule, consulter la noti-

ce du fabricant.

Consulter le croquis pour voir le montage et les moyens de fixation.

Pour le montage et le démontage de la rotule amovible, consulter la notice de montage jointe.

REMARQUE:

- * Pour une/des adaptations indispensables sur le véhicule, veuillez consulter le concessionnaire.
- * Enlever la couche de bitume ou d'anti-tremblement qui recouvre éventuellement les points de fixation.
- * Pour connaître le poids de traction maximum et le poids en flèche sur la rotule autorisée du véhicule, veuillez consulter votre concessionnaire.
- * **Veiller en perçant à ne pas endommager les conduites de électrique, de frein et de carburant.**
- * Retirer "si présents" les embouts en plastique des écrous de soudure par point.
- * Cette notice de montage doit être conservée à bord du véhicule après montage de l'attelage.
- * Thule décline toute responsabilité pour les dommages qui pourraient directement ou indirectement résulter d'un montage incorrect, y compris l'utilisation d'outils inappropriés et l'utilisation d'un mode d'emploi et de moyens autres que ceux prescrits, ou bien résulter d'une interprétation inexacte des présentes instructions de montage.

S

MONTERINGSANVISNINGAR:

Före du startar monteringen måste du kontrollera typskylten för att kunna bedöma vilken skiss i monteringsanvisningen som skall användas.

1. **För Renault Master följande:** Demontera till höger bogseringsöglan från fordonet, denna förfaller.
2. **För Opel Movano följande:** Demontera de delar som anges i figur 1.
3. Såga ut delarna enligt fig. 2. (**Opel Movano**)
4. Placera stagen A och B och montera dem.
5. Montera balkdelen mellan stagen.
6. Placera sidoplattan (C) / (D) vid punkterna E och F.

7. Placera stagen G och H och montera dem.
8. Montera flänskulan med två .
9. Momentdrag alla skruvar och muttrar enligt figuren.

Se verkstadshandboken för demontering och montering av fordonets delar.

Se skissen för montering och monteringsmaterial.

OBS:

- * Kontakta återförsäljaren om fordonet eventuellt bör modifieras.
- * Om det finns ett bitumen- eller stötdämpande lager vid kontaktytor skall detta avlägsnas.
- * Kontakta din återförsäljare för ditt fordon max. dragvikt och tillåtna kultryck.
- * **Vid borring skall man se till att elektrisk-, broms- och bränsleledningar inte skadas.**
- * Avlägsna de små plastlocken - om dessa finns - från punktsvetsmuttrarna.
- * Efter att draget är monterat, placera monteringsanvisningen tillsammans med bilens övriga dokument.
- * Thule är inte ansvariga för skada som orsakats direkt eller indirekt av felaktig montering, inklusive användning av olämpliga verktyg, andra monteringsmetoder och processer än de som beskrivs, samt felaktig tolkning av dessa monteringsinstruktioner.

DK

MONTAGEVEJLEDNING:

For at vælge rigtigt spændingsmoment, er det vigtigt at aflæse serienumeret på typepladen, for at kunne vælge hvilket af de medsendte diagrammer der skal anvendes.

1. **For Renault Master følgende:** Demonter til venstre køretøjets slæbeøje, dette bliver overflødig.
2. **For Opel Movano følgende:** Demonter de i figur 1 nævnte dele.
3. Sav ifølge figur 2 de markerede dele ud. (**Opel Movano**)
4. Anbring støtterne A og B og fastgør disse.

5. Monter bjælkedelen mellem støtterne.
6. Anbring sideplade (C)/(D) ved punkterne E og F .
7. Anbring støtterne G og H og fastgør disse.
8. Monter den to - flangekugle.
9. Spænd alle bolte og møtrikker ifølge tegning.

Rådfør for demontering og montage af dele til køretøjet arbejdspladshåndbogen.

Rådfør for montage og montagemidler skitsen.

BEMÆRK:

- * Kontakt forhandleren i forbindelse med eventuelle påkrævede ændring(er) på køretøjet.
- * Undervognsbehandlingen skal fjernes de steder hvor trækket ligger an mod bilen.
- * Kontakt Deres forhandler for oplysninger om den maksimale trækraft og det tilladte kugletryk.
- * **Vær forsigtig ikke at bore i ledninger-,bremse eller benzinslange**
- * Fjern plasticpropperne "om de findes" fra de punktsvejsede møtrikker.
- * Thule er ikke ansvarlig for skade der direkte eller indirekte er forårsaget af forkert montage, herunder også iberegnet brug af forkert værktøj og anvendelse af anden montagemetode og andre montagemidler end de foreskrevne samt fejltolkning af den medfølgende montagevejledning.
- * DENNE MONTERINGSVEJLEDNING SKAL MEDBRINGES VED SYN.

E

ISTRUCCIONES DE MONTAJE:

Antes de comenzar el montaje por favor, verifique la placa descriptiva del enganche con el fin de determinar la figura correspondiente en la reseña de montaje.

1. **Para Renault Master siguiente:** Desmontar a la izquierda el anillo de enganche del vehículo, el que queda anulado.
2. **Para Opel Movano siguiente:** Retire las partes tal como se indica en

la figura 1.

3. Serrar las partes indicadas en la fig 2. (**Opel Movano**)
4. Instalar los soportes A y B y sujetarlos.
5. Montar los soportes de larguero entre las placas laterales.
6. Instalar la placa lateral (C) / (D.) a la altura de los puntos E y F .
7. Instalar los soportes G y .H y sujetarlos.
8. Montar la bola de brida de dos – orificios.
9. Apretar todos los tornillos y tuercas de acuerdo con los puntos del gráfico.

Consultar para el desmontaje y montaje de piezas del vehículo el manual de instalación de taller.

Consultar el croquis para el montaje y medios de fijación.

N.B.:

- * Para (una) eventual(es) adaptación(es) 'del vehículo' consúltese al concesionario.
- * Si en los puntos de fijación hay una capa de betún o anti-choque hay que quitarla.
- * Consulte a su concesionario para el peso máximo de tracción y la presión de la bola admitida de su vehículo.
- * **No agujerear cable de eléctrico, tubos de freno o gasolina"**
- * Retirar, si presentes, los capuchones de plástico de las tuercas de soldadura por punto.
- * Guarde estas instrucciones junto a la documentación del vehículo después del montaje del enganche.
- * Thule no se responsabiliza por daños causados, directa o indirectamente, por un montaje incorrecto, incluyendo el uso de herramientas inadecuadas, por el uso de métodos de montaje y medios distintos a los indicados y por la interpretación incorrecta de estas instrucciones de montaje.

I

ISTRUZIONI PER IL MONTAGGIO:

Prima di iniziare il montaggio verificare la terghetta per determinare quale disegno, presente nelle istruzioni, è applicabile.

1. **Per Renault Master segue:** Smontare a sinistra. l'anello di traino dal veicolo; questo non dovrà più essere montato.
2. **Per i Opel Movano segue:** Smontare le parti indicate in figura 1.
3. Segare via le parti indicate in figura 2. (**Opel Movano**)
4. Posizionare i sostegni A e B e fissarli.
5. Montare i sostegni fra i pannelli laterali.
6. Posizionare il pannello laterale (C) / (D) in corrispondenza dei punti E e F .
7. Posizionare i sostegni G e H e fissarli.
8. Montare la sfera flangiata a due – fori.
9. Serrare tutti i dadi e bulloni alle coppie di serraggio indicate nel disegno.

Per lo smontaggio ed il montaggio dei componenti del veicolo consultare il manuale tecnico dell'officina.

Consultare il disegno per il montaggio ed i dispositivi di fissaggio.

N.B.:

- * Per eventuali necessari adattamenti "del veicolo" si consiglia di consultare il fornitore.
- * Rimuovere lo strato di materiale isolante dai punti d'attacco.
- * Per il peso complessivo trainabile della Vostra vettura, consultate il Vostro rivenditore autorizzato.
- * **Praticando i fori, prestare attenzione a non danneggiare i cavi elettrici, i cavi del freno e i condotti del carburante.**
- * Rimuovere, se presenti, i coperchietti in plastica dai dadi di saldatura per punto.
- * Questa istruzione di montaggio deve essere allegata ai documenti del veicolo dopo l'installazione del gancio.
- * Thule non può essere ritenuta responsabile per eventuali danni direttamente o indirettamente dovuti ad un errato montaggio, intendendo con ciò anche l'uso di attrezzi non idonei e l'uso di metodi e mezzi di montaggio diversi da quelli prescritti, nonché all'errata interpretazione delle seguenti istruzioni di montaggio.

PL

INSTRUKCJA MONTAŻU:

Przed rozpoczęciem montażu należy sprawdzić tabliczkę znamionową, żeby ustalić, który z szablonów znajdujących się w instrukcji montażowej należy wykorzystać.

1. **Dla Renault Master obowiązuje:** Zdemontować z pojazdu po lewej stronie pierścień holowniczy, nie będzie już używany.
2. **Dla Opel Movano obowiązuje:** Zdemontować części zaznaczone na rysunku 1.
3. Wypiłować zgodnie z rysunkiem 2 wskazane odcinki. (**Opel Movano**)
4. Umieścić wsporniki A i B i przymocować je.
5. Zamontować wsporniki poprzeczniczy pomiędzy płytami bocznymi.
6. Umieścić płytę boczną (C) / (D) w punktach E en F .
7. Umieścić wsporniki G i H i przymocować je.
8. Zamontować dwu - kulę z kryzą.
9. Dokręcić wszystkie śruby i nakrętki zgodnie z rysunkiem.

Co do montażu i montowania części pojazdu zapoznać się z podręcznikiem warsztatowym.

Co do montażu i środków montażowych zapoznać się ze schematem.

Co do montażu i demontażu zdejmowanej kuli zapoznać się z załączoną instrukcją montażu .

Wskazówki:

- Po przejechaniu 1000 km dokręcić wszystkie elementy skręcane.
- **Podczas ewentualnych odwrotów upewnić sięczy w pobliżu nie znajdują się przewody instalacji elektrycznej, przewody hydrauliczne lub przewody paliwowe.**
- Wszystkie ubytki powłoki lakierniczej zabezpieczyć przed korozją.
- Należy wyjąć ewentualne plastikowe zaślepki w punktach przyspawanych nakrętek.
- Stosować nakrętki oraz śruby gatunkowe dostarczone w komplecie.
- Utrzymywać kulę w czystości, oraz pamiętać o regularnym jej smarowaniu.

- Hak holowniczy zarejestrować w stacji diagnostycznej.

Zastosowanie się do powyższych wskazań gwarantuje Państwu bezpieczeństwo, niezawodność i sprawność naszego wyrobu przez cały okres jego użytkowania.

* Firma Thule nie ponosi odpowiedzialności za straty poniesione pośrednio lub bezpośrednio na skutek niewłaściwego montażu, w tym użycia niewłaściwych narzędzi i sposobów montażu niezgodnych z instrukcją, oraz niezastosowanie się do treści instrukcji.

SF

ASENNUSOHJEET:

Ennen asennusta, selvitä tyypikilvestä, mikä asennusohjeen piirros koskee kyseistä autoa

1. **Koskee Renault Master:** Irrota ajoneuvon vetorengas vasemmalta , tätä ei enää tarvita.
2. Koskee **Opel Movano:** Irrota kuvassa 1 mainitut osat.
3. Saha irti kuvan 2 osoittamat osat. (**Opel Movano**)
4. Aseta kannattimet A ja B kiinnitä ne.
5. Kiinnitä kannattimet sivulevyjen väliin.
6. Aseta sivulevy (C)/(D) kohtiin E ja F .
7. Aseta kannattimet G ja H kiinnitä ne.
8. Asenna kaksi laippakuula.
9. Kiristä kaikki pultit ja mutterit piirroksen mukaisesti

Ajoneuvon osien purkamis- ja asennusohjeet, ks. työpaikalla käytetty käsi- kirja.

Asennus- ja kiinnitysohjeet, ks. piirros.

TÄRKEÄÄ:

- * "Ajoneuvoa" koskevasta mahdollisesta tarpeellisesta sovellutuksesta/sovellutuksista on kysyttävä neuvoa jälleenmyyjältä.
- * Mikäli kiinnityskohdissa on bitumi- tai tärinänestokerros, se on poistettava.
- * Auton vetämää sallittua enimmäiskuormitusta on tiedusteltava jälleen-

myyjältä.

* **Porattaessa on huolehdittava siitä, että ei jouduta kosketuksiin sähkö-, jarru- tai polttoainejohtojen kanssa.**

* Poista, "mikäli olemassa", pistehitsausmuttereiden muovisuojaukset.

* Nämä asennusohjeet on asennuksen jälkeen säilytettävä yhdessä ajoneuvoa koskevien papereiden kanssa.

* Thule ei ole vastuussa vioittumisesta, joka on suoraan tai epäsuoraan aiheutunut väärästä asennuksesta samoin kuin sopimattomien työkalujen käytöstä, muiden kuin ohjeissa mainittujen asennusmenetelmien tai välineiden käytöstä sekä kyseisten asennusohjeiden väärinkäytännästä.

CZ

POKYNY K MONTÁŽI:

Před instalací je nutno zkontrolovat typový štítek, abyste zjistili, který náčres v pokynech pro instalaci máte použít.

1. **Pro Renault Master následující:** Odstraňte tažné očko na levé a pravé části vozidla, nebudou nahrazena.
2. **Pro Opel Movano následující:** Sejměte díly vyznačené na obrázku 1.
3. Odřízněte části viz schéma 2. (**Opel Movano**)
4. Umístěte vzpěry A a B připevněte je.
5. Upevněte část vzpěry mezi boční destičky.
6. Umístěte boční destičky (C)/(D) v bodech E a F.
7. Umístěte vzpěry G a H připevněte je.
8. Připevněte dvou otvorovou otvorovou přírubovou kouli.
8. Utáhněte všechny matice a šrouby kroutivou silou uvedenou ve výkrese

Před demontáží a montáží částí vozidla konzultujte montážní příručku. Montážní pokyny a metoda připevnění dle náčrtu.

DŮLEŽITÉ

- * Pokud je potřeba provést na voze úpravy, obraťte se na svého prodejce.
- * Pokud je místo montáže opatřeno asfaltovým nátěrem nebo vrstvou nátěru snižující hluk, odstraňte je.
- * Pro informaci o maximálním nákladu povoleném k tažení se obraťte na

svého prodejce.

* **Při vrátání dbejte zvýšené pozornosti, zejména co se týče elektrických, brzdových a palivových kontaktů.**

* Pokud jsou na maticích bodového svařování plastová víčka, odstraňte je.

* Po montáži uschovejte tento manuál k ostatním dokladům vozidla.

* Společnost Thule neodpovídá za přímé ani nepřímé škody způsobené nesprávnou montáží, včetně použití nevhodných nástrojů, použití jiných metod montáže a prostředků než uvedených a nesprávným pochopením těchto pokynů k montáži.

H

SZERELÉSI ÚTMUTATÓ:

Mielőtt rögzítené az eszközt, ellenőrizze a típusábrát, hogy a rögzítési útmutató alapján melyik ábra alkalmazandó.

1. **Négykerék Renault Master következőt:** Távolítsa el a vontatószemet a jármű bal és jobb oldalán; ez nem lesz lecserélve.
2. **Négykerék Opel Movano következőt:** Távolítsa el az 1. ábrán megadott részeket.
3. Fűrészelje ki a darabokat az 2.ábrán feltüntetett módon. **(Opel Movano)**
4. Helyezze fel a(z) A és B támasztékokat és csatolja őket.
5. Helyezze fel a rúdelemet az támasztékokat közé.
6. Helyezze el a (C) / (D) oldallemezeket a(z) E és D pontokban.
7. Helyezze fel a(z) G és H támasztékokat és csatolja őket.
8. Illesse fel a két- peremgömböt.
9. Szorítsa be az összes anyát és csavart a rajzon feltüntetett csavarónyomatékig

A szétszerelés és a jármű alkatrészek összeillesztése érdekében, lásd a munkahelyi kézikönyvet.

Az összeillesztési utasítás és a csatlakozási eljárás érdekében, lásd a rajzot.

FONTOS

* Amennyiben a gépkocsin módosításra van szükség, kérjünk felvilágosítást

tást kereskedőnkkel.

* Amennyiben a csatlakozási pontok bitumennel, vagy zajcsökkentő anyaggal van bevonva, ezeket távolítsuk el.

* A jármű által maximálisan vonattható megengedett teher mértékéről tájékozódjunk kereskedőnkkel.

* **Fúrás során ügyeljünk arra, hogy elkerüljük az elektromos, a fék- és az üzemanyag-vezetékeket.**

* Amennyiben ponthegesztéssel rögzített anyákkal találkozunk, vegyük le a róluk a mianyag sapkát.

* A felszerelés után az útmutatót elrizzük a gépjármű papírjaival együtt.

* A Thule nem vállal felelősséget a nem megfelelő szerelésből közvetlen vagy közvetett módon következő károkért. Ez vonatkozik a nem megfelelő szerszámok használatára, a leirtaktól eltérő módszerek és eszközök alkalmazására, valamint a szerelési útmutató téves értelmezésére.

RUS

РУКОВОДСТВО ДЛЯ МОНТАЖА:

Перед тем, как начинать монтаж, требуется проверить табличку с типом изделия для того, чтобы определить какую именно из иллюстраций в инструкции по установке нужно использовать.

1. Для автомобилей **Renault Master**: Снять ... слева и справа ... буксировочное ухо автомобиля; оно больше не понадобится.
2. Для автомобилей **Opel Movano**: Снять детали, указанные в рис. 1.
3. Выпилить обозначенные части, как указано на рис. 2. **(Opel Movano)**
4. Поставить кронштейны А и В и закрепить их.
5. Установить секцию бруса между боковыми кронштейны.
6. Поставить боковую панель (С) / (D) в точках Е и F .
7. Поставить кронштейны G и H и закрепить их.
8. Установить фланцевый шар с 2 отверстиями.
9. Затянуть все болты и гайки в соответствии со значениями, указанными на рисунке.

Для инструкций по снятию и установке деталей автомобиля, обращайтесь к руководству для работников гаражей.

Информацию о монтаже и средствах крепления вы найдете в схеме.

ВНИМАНИЕ:

- * Если потребуются изменения конструкции транспортного средства, следует посоветоваться с дилером автомобиля.
- * Если в точках прикрепления имеется слой битума или противозумовой материал, его следует удалить.
- * Сведения о максимально допустимой массе буксируемого прицепа Вы можете получить у дилера автомобиля.
- * При сверлении следите за тем, чтобы не задеть электропроводку и линии тормозной цепи и подачи горючего.
- * Удалите (если они имеются) пластмассовые затычки из приваренных гаек.
- * После монтажа крюка следует хранить настоящее руководство в комплекте с технической документацией автомобиля.
- * Фирма Thule не отвечает за ущерб, являющийся прямым или косвенным следствием неправильного монтажа, в том числе использования неподходящих инструментов и применения иного способа монтажа или других средств, чем предписано в инструкции, либо неправильного истолкования настоящей инструкции по монтажу.

LHR

RHS

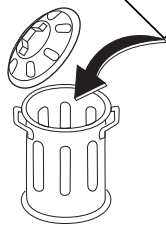
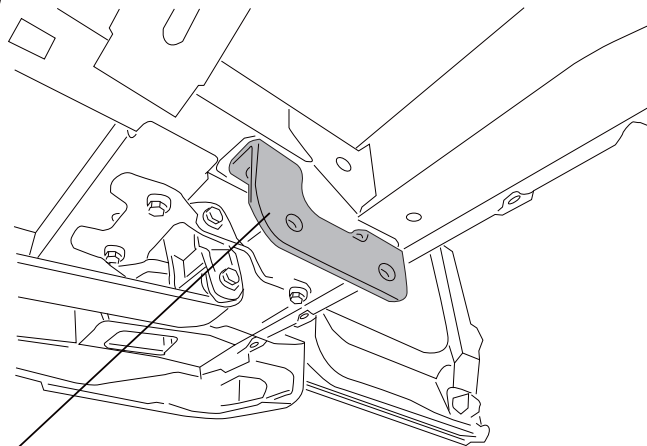
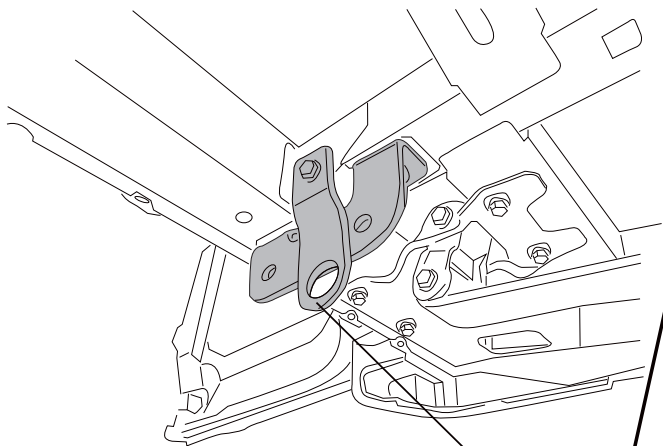
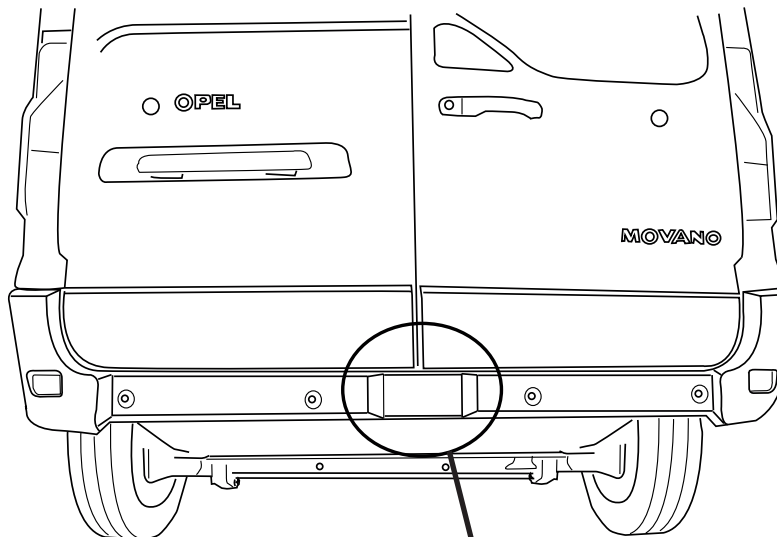


Fig.1



Only for the MOVANO
with step bumper

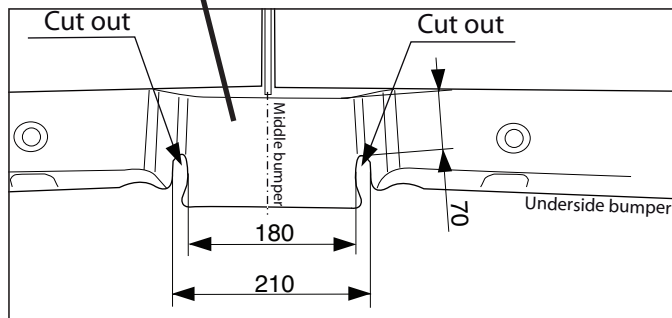


Fig.2

