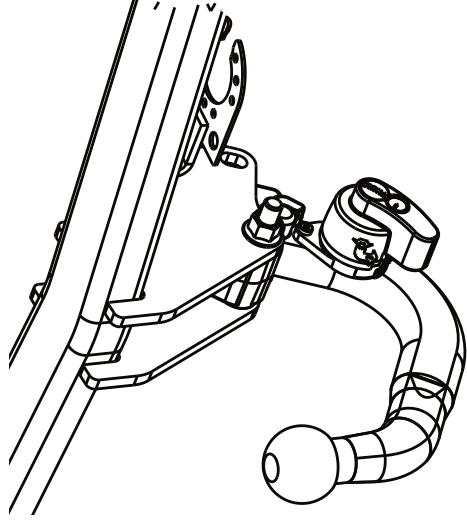
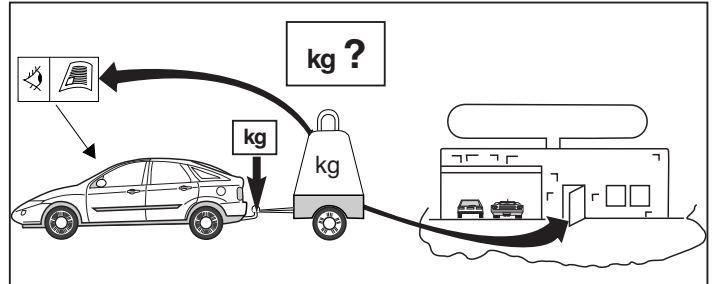
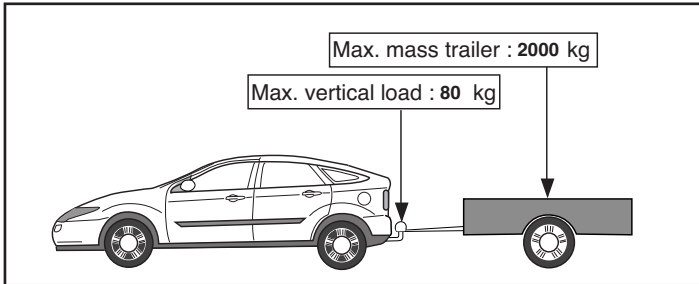
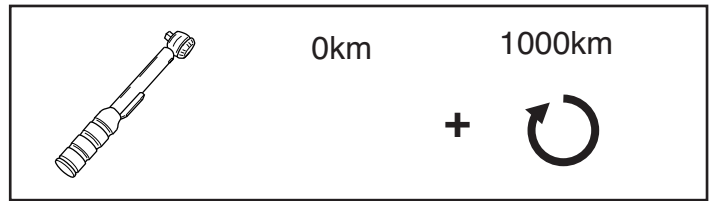
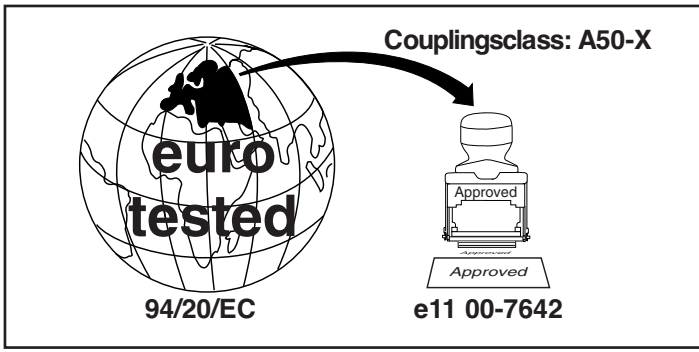
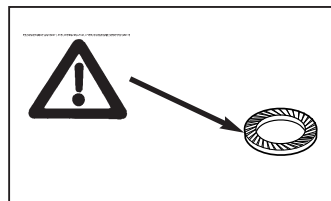
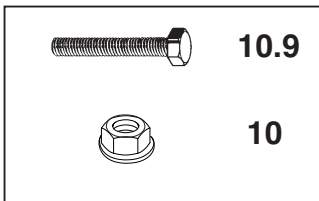


Fitting instructions
Make: BMW
X1; 2009->
Type: 5252

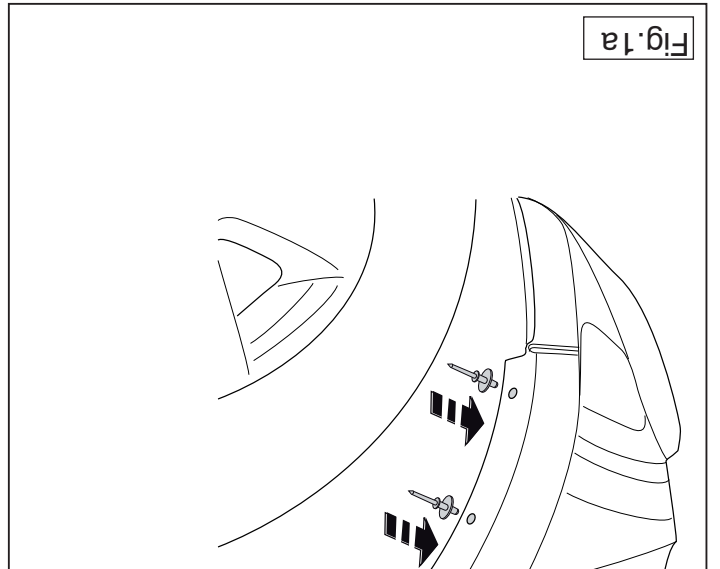
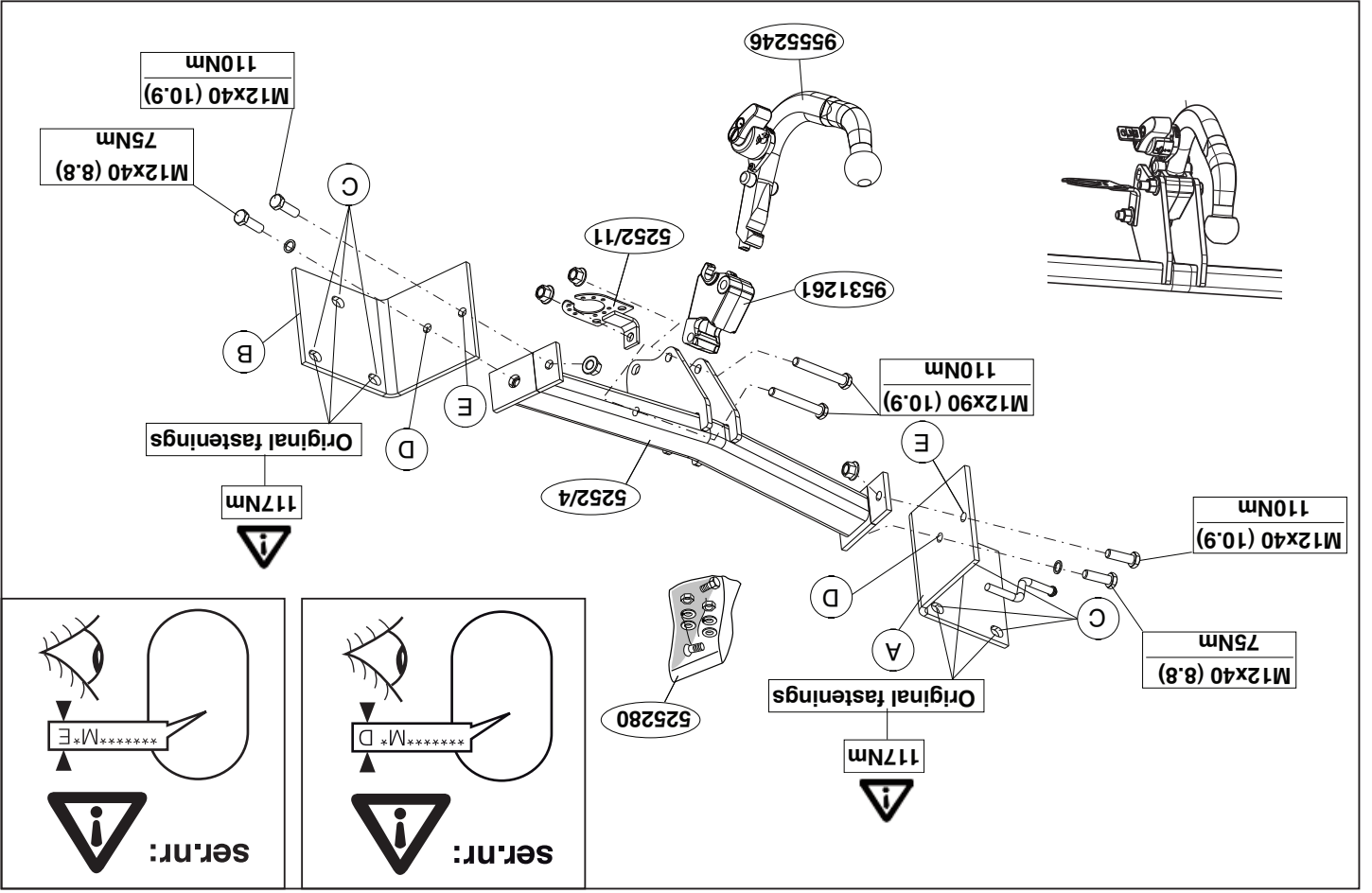


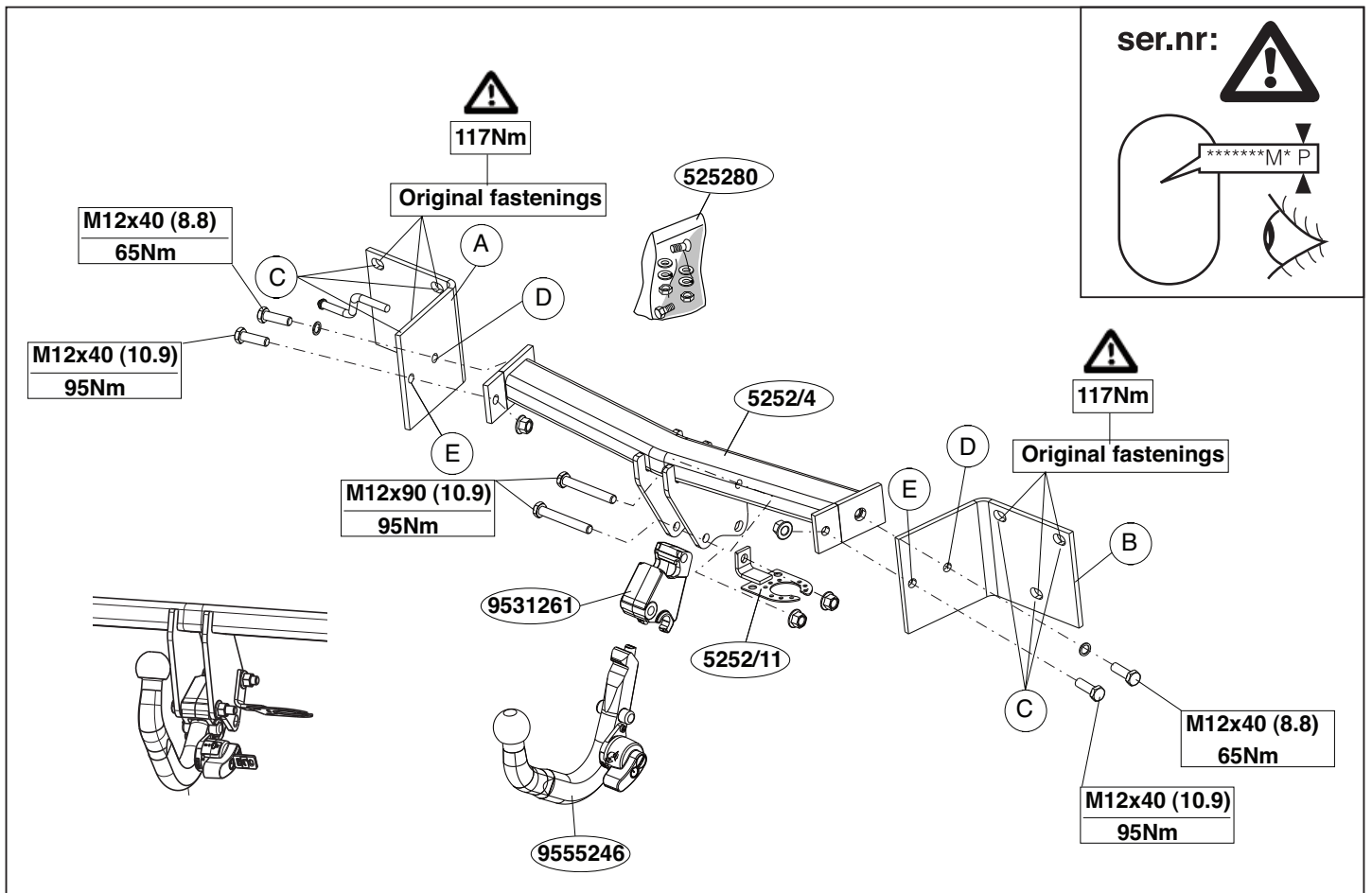


D-Value: 10,23 kN

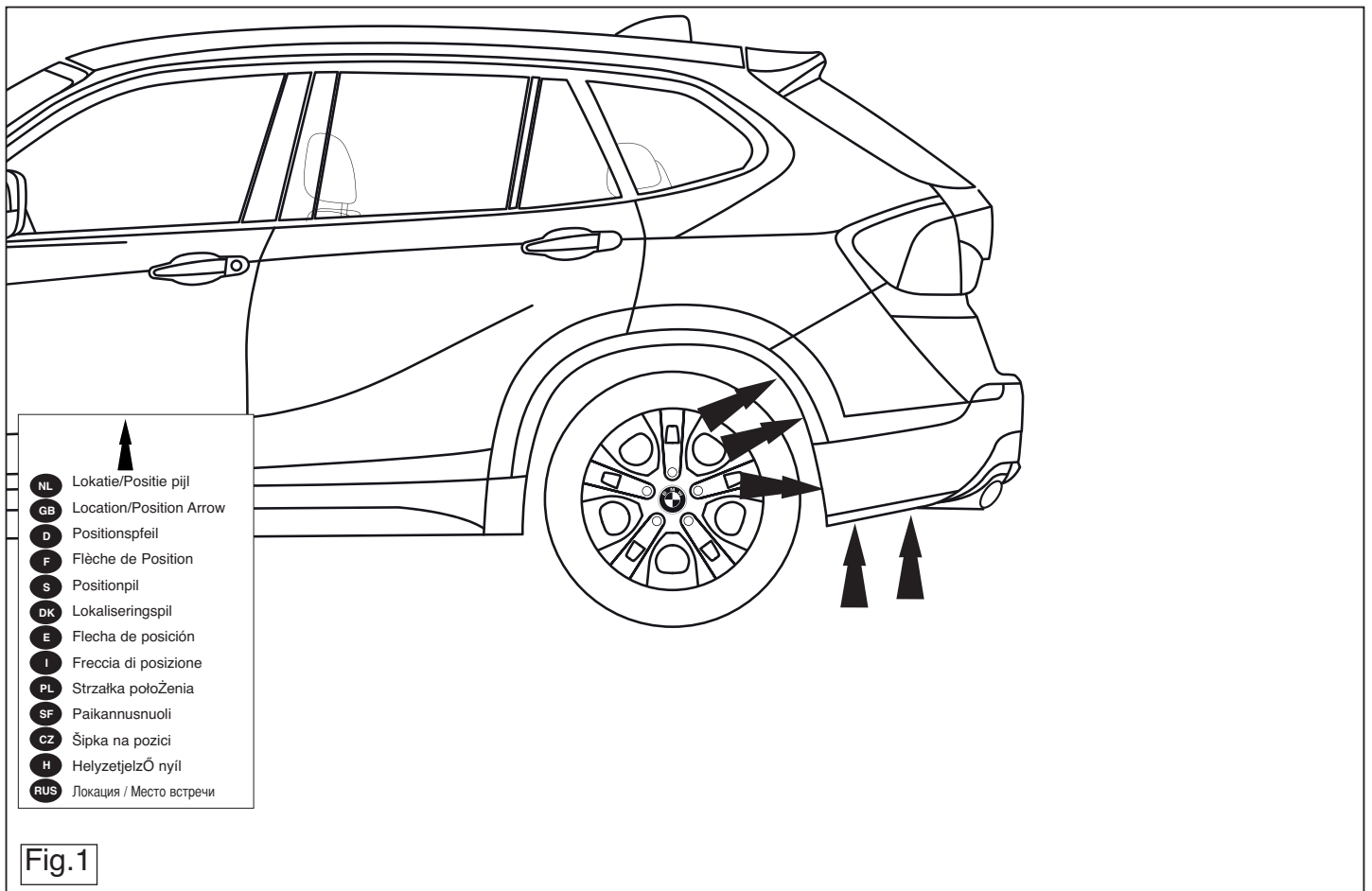


525270/23-08-2013/1





525270/23-08-2013/3



525270/23-08-2013/12

9. Затянуть все болты и гайки в соответствии со значеннями, указанными на рисунке.
10. Установить бампер. (см. рис. 1+1a).

Для инструкции по снятию и установке деталей автомобиля, обращайтесь к руководству для работников гаражей.
Информацию о монтаже и средствах крепления вы найдете в схеме.
Для инструкции по установке и снятию съемного крюка с шаром, обращайтесь к прилагаемому руководству по монтажу.

ВНИМАНИЕ:

- * Если потребуются изменения конструкции транспортного средства, следует посоветоваться с дилером автомобиля.
- * Если в точках крепления имеется слой битума или противомошумовой материал, его следует удалить.
- * Сведения о максимальной допустимой массе буксирного прицепа Вы можете получить у дилера автомобиля.
- * При сверлении следите за тем, чтобы не задеть электропроводку и линии тормозной цепи и подачи горючего.
- * Удалите (если они имеются) пластиковые затычки из приваренных гаек.
- * После монтажа крюка следует хранить настоящее руководство в комплекте с технической документацией автомобиля.

NL MONTAGEHANDLEIDING:

Voordat u met de montage begint dient u op het typeplaatje te kijken welke schets, in de handleiding, van toepassing is.

1. Demonteer de achterlicht units.
2. Demonteer de bumper inclusief de stalen stootbalk van het voertuig, de stootbalk wordt niet meer gebruikt. Zie figuur 1.
3. Plaats de steunen A en B tegen het achterpaneel en bevestig deze t.p.v. de punten C, monteer het geheel los-vast.
4. Monteer de dwarsbalk tussen de zijplaten en bevestig deze t.p.v. de punten D en E, monteer het geheel los-vast.
5. Richt de trekhaak uit en draai de boutverbindingen stevig handvast.
6. Draai alle bouten en moeren overeenkomstig schets vast.
7. Hang de uitlaat in de uitlaatophanging.
8. Monteer het kogelhuis inclusief stekkerplaat.
9. Draai alle bouten en moeren overeenkomstig schets vast.
10. Monteer de bumper. (Zie figuur 1+1a).

Raadgeef voor montage en demontage van het afneembare kogelsysteem de bijgevoegde montagehandleiding.

BELANGRIJK:

- * Voor eventueel noodzakelijke aanpassing(en) "van het voertuig" dient men de dealer te raadplegen.
- * Indien op de bevestigingspunten een bitumen of anti-dreunlaag aanwezig is, dient deze verwijderd te worden.
- * Voor de max. toegestane massa, welke uw auto mag trekken, dient u uw dealer te raadplegen.
- * Bij het boren dient men er zorg voor te dragen, dat elektrische-, rem- en brandstofleidingen niet worden geraakt.
- * Verwijder "indien aanwezig" de plastic dopjes uit de puntlasmoeren.

* Deze handleiding dient na montage bij de voertuigpapieren gevoegd te worden.

GB FITTING INSTRUCTIONS:

Before you start the fitting you must check the type plate to determine which sketch, in the fitting instruction, is applicable.

1. Remove the rear-light units.
2. Remove the bumper and the steel buffer beam from the vehicle. The buffer beam will no longer be needed. See figure 1.
3. Position the supports A and B attach them at points C, then fit the whole thing without fully tightening.
4. Fit the cross beam between sideplate's at points D and E fit the whole thing finger-tight.
5. Align the tow bar and hand-tighten the bolts securely.
6. Tighten all nuts and bolts to the torque indicated in the drawing.
7. Hang the exhaust in the exhaust clamp.
8. Fit the ball housing including socket plate.
9. Tighten all nuts and bolts to the torque indicated in the drawing.
10. Fit the bumper. (See fig. 1+1a).

For dismantling and fitting the vehicle parts, see the site handbook. For fitting instructions and attachment method, see drawing. See the assembly manual supplied for instructions on fitting the removable ball system.

NOTE:

- * Should this installation process entail the cutting of the bumper – confirmation MUST be obtained by the installation engineer of the customer's acceptance prior to completion. Thule Towing Systems do not accept responsibility for any matters arising as a result of this miscommunication.
- * All measurements are in mm!
- * The dealer should be consulted for possible necessary adjustment(s) "of the vehicle".

- * Remove the insulating material from the contact area of the fitting points.
- * Consult your dealer for the maximum tolerated pull weight and ball hitch pressure of your vehicle.
- * **Do not drill through electrical-, brake- or fuellines.**
- * Remove (if present) the plastic caps from the spot welding nuts.
- * This fitting instruction has to be enclosed in the vehicle documents after fitting the towbar.

D MONTAGEANLEITUNG:

Vor Beginn des Einbaus ist anhand der Typplakette der Anhängerkupplung festzustellen welches Bild in der Einbauanleitung maßgebend ist.

1. Die Rücklichter abmontieren.
2. Die Stoßstange einschließlich des stählernen Stoßbalkens vom Fahrzeug abmontieren. Der Stoßbalken wird nicht mehr benötigt. Siehe Abbildung 1.
3. Die Halterungen A und B anlegen und bei den Punkten C halbfest befestigen.
4. Den Querträger zwischen den Halterungen A bei den Punkten D und E halbfest anbringen
5. Die Anhängervorrichtung ausrichten und die Schraubverbindungen halbfest anziehen.
6. Alle Schrauben und Muttern gemäß den Angaben in der Abbildung festdrehen.
7. Den Auspuff in den Auspuffgummi einhängen.
8. Das Kugelgehäuse einschließlich Steckdosenplatte montieren.
9. Alle Schrauben und Muttern gemäß den Angaben in der Abbildung festdrehen.
10. Die Stoßstange montieren. (siehe Abb. 1+1a).

Für die Demontage und Montage von Fahrzeugteilen das Werkstatt-Handbuch zu Rate ziehen.

Für die Montage und die Befestigungsmittel die Skizze zu Rate ziehen.

Für die Montage und Demontage des abnehmbaren Kugelsystems die beiliegende Montageanleitung zu Rate ziehen.

HINWEISE:

- * Für (eine) eventuell erforderliche Anpassung(en) "des Fahrzeugs" ist der Händler zu Rate zu ziehen.
- * Im Bereich der Anlageflächen muß Unterbodenschutz, Hohlraumkonservierung (Wachs) und Antidröhnmaterial entfernt werden.
- * **Vor dem Bohren prüfen, daß keine, dort eventuell vorhandene Leitungen beschädigt werden können.**
- * Alle Bohrspäne entfernen und gebohrte Löcher gegen Korrosion schützen.
- * Entfernen Sie "falls vorhanden", die Plastikkappen von den Punktschweißmuttern.
- * Für das höchstzulässige Zuggewicht und der erlaubte Kugeldruck Ihres Fahrzeugs ist Ihr Händler zu befragen.
- * Die Quetschmuttern müssen nach einem späteren lösen der Muttern gegen neue ausgetauscht werden, da ansonsten die Sicherungswirkung nicht mehr garantiert ist!

F INSTRUCTIONS DE MONTAGE:

Avant de commencer le montage veuillez vérifier la plaque signalétique de l'attelage afin de déterminer la figure correspondante dans la notice de montage.

1. Démontez les feux arrière.
2. Déposer le pare-chocs du véhicule y compris la traverse en acier la traverse ne sera plus utilisée. Voir la figure 1
3. Positionner les supports A et B et le fixer à l'emplacement des points C, monter l'ensemble sans serrer.
4. Monter la barre transversale entre les supports A sur les points D et E, monter l'ensemble sans serrer.
5. Centrer l'attache-remorque et visser les assemblages boulonnés sans serrer à fond.
6. Serrer tous les boulons et écrous conformément au schéma.

525270/23-08-2013/5

DŮLEŽITÉ

- * Pokud je potřeba provést na voze úpravy, obraťte se na svého prodejce.
- * Pokud je místo montáže opatřeno asfaltovým nátěrem nebo vrstvou nátěru snižující hluk, odstraňte je.
- * Pro informaci o maximálním nákladu povoleném k tažení se obraťte na svého prodejce.
- * **Při vrtání dbejte zvýšené pozornosti, zejména co se týče elektrických, brzdových a palivových kontaktů.**
- * Pokud jsou na maticích bodového svařování plastová víčka, odstraňte je.
- * Po montáži uschovejte tento manuál k ostatním dokladům vozidla.

H SZERELÉSI ÚTMUTATÓ:

Mielőtt rögzítené az eszközt, ellenőrizze a típusábrát, hogy a rögzítési útmutató alapján melyik ábra alkalmazandó.

1. Távolítsa el a hátsó világítótesteket.
2. Távolítsa el a járműről az ütközőt és az acél ütközőrudat. Az ütközőrúdra már nem lesz szükség. Lásd az ábrát 1.
3. Helyezze fel a(z) A és B támasztékokat és illessze a C pontokhoz, majd húzza meg ujjal a rögzítéseket.
4. Illessze az keresztartót az A tartók közé az D és E pontokban, majd húzza meg ujjal a rögzítéseket
5. Igazítsa be a vonórúd helyzetét, majd húzza meg szilárdan a kötéseket.
6. Szorítsa be az összes anyát és csavart a rajzon feltüntetett csavarónyomatékig.
7. Függeszse a kipufogót a kipufogógumira..
8. Építse be a golyó rúdját a csatlakozó lappal..
9. Szorítsa be az összes anyát és csavart a rajzon feltüntetett csavarónyomatékig.
10. Helyezze fel az ütközőt. (lásd a 1+1a. ábrát).

A szétszerelés és a jármű alkatrészek összeillesztése érdekében, lásd a munkahelyi kézikönyvet.

Az összeillesztési utasítás és a csatlakozási eljárás érdekében, lásd a

rajzot.

Az eltávolítható gömbrendszer összeszerelése érdekében, lásd a összeszerelési kézikönyvet.

FONTOS

- * Amennyiben a gépkocsin módosításra van szükség, kérjünk felvilágosítást kereskedőnk től.
- * Amennyiben a csatlakozási pontok bitumennel, vagy zajcsökkentő anyaggal van bevonva, ezeket távolítsuk el.
- * A jármű által maximálisan vontatható megengedett teher mértékéről tájékozódjunk kereskedőnk től.
- * **Fúrás során ügyeljünk arra, hogy elkerüljük az elektromos, a fék- és az üzemanyag-vezetékeket.**
- * Amennyiben ponthegesztéssel rögzített anyákkal találkozunk, vegyük le róluk a mianyag sapkát.
- * A felszerelés után az útmutatót a gépjármű papírjaival együtt.

RUS РУКОВОДСТВО ДЛЯ МОНТАЖА:

Перед тем, как начинать монтаж, требуется проверить табличку с типом изделия для того, чтобы определить какую именно из иллюстраций в инструкции по установке нужно использовать.

1. Снять оба блока задних фар.
2. Снять бампер вместе со стальным буферным брусом автомобиля буферный брус больше не понадобится. См. рисунок 1.
3. Поставить кронштейны А и В и прикрепить его в точках С, затянув крепежный материал не до конца.
4. Установить поперечный брус между опорами А в точках D и E, затянув крепежный материал не до конца.
5. Выровнять буксирный крюк и крепко затянуть болтовые соединения от руки.
6. Затянуть все болты и гайки в соответствии со значениями, указанными на рисунке.
7. Подвесить выхлопную трубу в подвеску.
8. Установить корпус с шаром вместе со штепсельным блоком.

525270/23-08-2013/10

For at vælige rigtig spændingsmoment, er det vigtigt at aflæse serienummeret på typepladen, for at kunne vælge hvilket af de medsendte diagrammer der skal anvendes.

1. Demontér baglysenhederne.
2. Demontér kofangeren, inklusive køretøjets støtsdæmper. Denne bliver overflødig. Se fig. 1

MONTAGEVEJLEDNING:



OBS:

- * Kontaktåbneren om fordonet eventuelt bør modificeres.
- * Om det findes et bitumen- eller støtdæmpende lag ved kontaktpunktet skal dette aflægges.
- * Kontakt din återförsäljare för ditt fordon max. dragvikt och tillåtna kultryck.
- * Vid bormning skall man se till att elektrisk-, broms- og bränsleledningarna inte skadas.
- * Avlägsna de små plastlocken - om dessa finns - från punktsvetsmuttrarna. Efter att draget är monterat, placera monteringsanvisningen tillsammans med bilens övriga dokument.

av det löstagbara kulsystemet

Se de bifogade monteringsanvisningarna för monteringen och demonteringen av verkstadsboken för demontering och monteringen av fordonets delar.

Se skissen för monteringen och monteringsmateriel.

Se de bifogade monteringsanvisningarna för monteringen och demonteringen av det löstagbara kulsystemet.

5. Justera dragkröken och dra åt skruvförbindningarna ordentligt för hand.
6. Momentdrag alla skruvar och muttrar enligt figuren.
7. Häng avgasröret i gummitåstet.
8. Montera kulhållaren inklusive kontaktpattan.
9. Momentdrag alla skruvar och muttrar enligt figuren.
10. Montera stötångaren. (se fig. 1+1a).

manuál

Před demontáží a montáží části vozidla konzultujte montážní příručku. Montážní pokyny a metoda připevnění dle náčrtu.

1. Odstaňte jednotky zadních světel.
2. Odstaňte nárazník o ocelovou nosník nárazníku z vozidla. Nosník nárazníku již nebudete potřebovat. Viz schéma 1.
3. Umístěte vzpěry A a B a připevněte je v bodech C a utáhnete ručně tento celek.
4. Umístěte příčný nosník mezi podpěry A a B a utáhnete ručně tento celek.
5. Připevněte tážnou tyč a bezpečně utáhnete šrouby.
6. Utáhnete všechny matice a šrouby krouživou silou uvedenou ve výkresu.
7. Zavešete výfuk do výfukové svorky.
8. Nasadíte kryt koule včetně desky se zásvukou.
9. Utáhnete všechny matice a šrouby krouživou silou uvedenou ve výkresu.
10. Připevněte nárazník. (Viz obr. 1+1a).

Před instalací je nutno zkontrolovat typový štítek, abyste zjistili, který nářez v pokynech pro instalaci máte použít.

POKYNY K MONTÁŽI:



TÄRKEÄÄ:

- * "Ajoneuvoa" koskevista mahdollisista tarpeellisista sovellutussesta/sovellyksistä on kysyttävä neuvoja jälleennytyttä.
- * Mikäli kiinnityskohdissa on bitumi- tai tärinänestokerros, se on poistettava.
- * Auton vetämää sallittua enimmäiskuormitusta on tiedusteltava jälleennytyttä.
- * Forraessa on huolehdittava siitä, että ei jouduta kosketuksiin sähkö-, jarru- tai polttoainelihtojen kanssa.
- * Poista, "mikäli olemassa", pistehitsausmutteroiden muovisuojukset. Nämä asennusohjeet on asennuksen jälkeen säilytettävä yhdessä ajoneuvon koskevien paperiden kanssa.

1. Demontera bakljusmodulerna.
2. Demontera stötångaren inklusive stötanden av stål från fordonet, stötanden förtaller. Se figur 1.
3. Placera stegen A och B och montera det vid punkt C utan att dra åt helt.
4. Fäst tvärbalk mellan hållarna A vid punkterna D och E utan att dra åt helt.

Före du startar monteringen måste du kontrollera typskylten för att kunna bedöma vilken skiss i monteringsanvisningen som skall användas.

MONTERINGSANVISNINGAR:



REMARQUE:

- * Pour unes/des adaptations indispensables sur le véhicule, veuillez consulter le concessionnaire.
- * Enlever la couche de bitume ou d'anti-tremblement éventuellement les points de fixation.
- * Pour connaître le poids de traction maximum et le poids en flèche sur la rotule autorisée du véhicule, veuillez consulter votre concessionnaire.
- * Veiller en permanence à ne pas endommager les conduites de électrique, de frein et de carburant.
- * Retirer "si présents" les embouts en plastique des écrous de soudure par point.
- * Cette notice de montage doit être conservée à bord du véhicule après montage de l'attelage.

Consultez le croquis pour voir le montage et les moyens de fixation. Pour le montage et le démontage de la rotule amovible, consultez la notice de montage jointe.

Pour le montage et le démontage des pièces du véhicule, consultez la notice du fabricant.

7. Accrocher l'échappement dans le caoutchouc.
8. Monter le logement de la rotule. Steckdoseplatte montieren.
9. Serrer tous les boulons et écrous conformément au schéma.
10. Mettre en place le pare-chocs. (voir la fig. 1+1a).

Aseennus- ja kiinnitysohjeet, ks. piirros.
Irtotettavan kuulajätjestelmän aseennus- ja purkamisohjeet, ks. ohjeinen kirja.

Ajoneuvon osien purkamis- ja asennusohjeet, ks. työpaikalla käytetty käsikirja.

1. Irtota takavaljokiskot.
2. Irtota ajoneuvosta puskurit sekä teräksinen iskunvaimenninpalkki, iskunvaimenninpalkkia ei enää käytetä. Ks. kuva 1.
3. Umistete vzpěry A a B a připevněte je v bodech C a utáhnete ručně tento celek.
4. Umistete příčný nosník mezi podpěry A a B a utáhnete ručně tento celek.
5. Suntuata vetokoukku ulospäin ja kiristä pulttitikkaset lujaasti käsin.
6. Kiristä kaikki pultit ja mutterit piirroksen mukaisesti.
7. Ripusta pakoputki pakoputken kannattimeen.
8. Kiinnitä kuulakotelo pistorasialuey.
9. Kiristä kaikki pultit ja mutterit piirroksen mukaisesti.
10. Kiinnitä puskurit. (ks. kuva 1+1a).

Ennen aseennusta, selvitä tyypikkiviestä, mikä asennusohjeen piirros koskee kyseistä autoa.

ASENNUSOHJEET:



Yhden nakkereiden asennus, sekä tyypikkiviestä, mikä asennusohjeen piirros koskee kyseistä autoa.

Zastosowanie się do powyższych wskazań gwarantuje Państwu bezpieczną i niezawodną pracę przy wyrobu przez cały okres użytkowania.

- Hák holownický zariadený zariadený v stacii diagnostycznej.

- n. n. n.

- Utzýmnywac kulę w czyszczeni, oraz pamietac o regularym jej smarowania.

- Stosowac nakretki oraz šrouby gatunkowe dostarczone w komplecie.

- nych nakretk.

- Anbring støtterne A og B og monter denne ved punkterne C, fastgør det hele med håndkraft.
- Monter tværvangen mellem beslagene A på punkterne D og E, fastgør det hele med håndkraft.
- Ret trækkroge ud og skru boltforbindelserne godt fast med håndkraft.
- Spænd alle bolte og møtrikker ifølge tegning.
- Colgar el tubo de escape en la goma del tubo de escape.
- Monter kuglehuset inklusive kontaktplade.
- Spænd alle bolte og møtrikker ifølge tegning.
- Monter kofangeren. (Jævnfør fig. 1+1a).

Rådfør for demontering og montage af dele til køretøjet arbejdspladshåndbogen.

Rådfør for montage og montagemidler skitsen.

Rådfør for montage og demontering af det aftagelige kuglesystem den vedlagte montagevejledning.

BEMÆRK:

- * Kontakt forhandleren i forbindelse med eventuelle påkrævede ændring(er) på køretøjet.
 - * Undervognsbehandlingen skal fjernes de steder hvor trækkeket ligger an mod bilen.
 - * Kontakt Deres forhandler for oplysninger om den maksimale trækraft og det tilladte kugletryk.
 - * **Vær forsigtig ikke at bore i ledninger-, bremse eller benzinslange**
 - * Fjern plasticpropperne "om de findes" fra de punktsvejsede møtrikker.
- * DENNE MONTERINGSVEJLEDNING SKAL MEDBRINGES VED SYN.

E **ISTRUCCIONES DE MONTAJE:**

Antes de comenzar el montaje por favor, verifique la placa descriptiva del enganche con el fin de determinar la figura correspondiente en la reseña de montaje.

- Desmontar las unidades de las luces traseras.

Prima di iniziare il montaggio verificare la terghetta per determinare quale disegno, presente nelle istruzioni, è applicabile.

- Smontare i gruppi dei fanali posteriori.
- Smontare il paraurti e la barra d'acciaio dal veicolo la barra in acciaio non dovrà più essere montata. Vedi figura 1.
- Posizionare i sostegni A e B e fissarlo manualmente in corrispondenza dei punti C.
- Montare la traversa tra i sostegni A e fissarla manualmente in corrispondenza dei punti D e E.
- Piegare il gancio traino in fuori ed avvitarlo saldamente a mano i giunti a vite.
- Serrare tutti i dadi e bulloni alle coppie di serraggio indicate nel disegno.
- Inserire il tubo di scarico nel sostegno in gomma.
- Montare l'alloggiamento della sfera comprensiva di piastra di collegamento.
- Serrare tutti i dadi e bulloni alle coppie di serraggio indicate nel disegno.
- Montare il paraurti. (fig.1+1a).

Per lo smontaggio ed il montaggio dei componenti del veicolo consultare il manuale tecnico dell'officina.

Consultare il disegno per il montaggio ed i dispositivi di fissaggio.

Per il montaggio e lo smontaggio del sistema a sfera rimovibile, consultare le istruzioni di montaggio allegate.

N.B.:

- * Per eventuali necessari adattamenti "del veicolo" si consiglia di consultare il fornitore.
- * Rimuovere lo strato di materiale isolante dai punti d'attacco.
- * Per il peso complessivo trainabile della Vostra vettura, consultate il Vostro rivenditore autorizzato.
- * **Praticando i fori, prestare attenzione a non danneggiare i cavi elettrici, i cavi del freno e i condotti del carburante.**
- * Rimuovere, se presenti, i coperchietti in plastica dai dadi di saldatura per punto.

- Desmontar el parachoques inclusive el tope de acero del vehículo, el tope no se vuelve a utilizar. Véase la figura 1.
- Instalar los soportes A y B y asegurarlo en los puntos C y colóquelo todo apretando a mano.
- Coloque la viga transversal entre los soportes A en los puntos D y E y colóquelo todo apretando a mano.
- Alinee el enganche para remolque y apriete a mano los tornillos fijando bien.
- Apretar todos los tornillos y tuercas de acuerdo con los puntos del gráfico.
- Colgar el tubo de escape en la goma del tubo de escape.
- Coloque la carcasa de la bola incluyendo la placa enchufe.
- Apretar todos los tornillos y tuercas de acuerdo con los puntos del gráfico.
- Montar el parachoques. (Vea la fig. 1+1a).

Consultar para el desmontaje y montaje de piezas del vehículo el manual de instalación de taller.

Consultar el croquis para el montaje y medios de fijación.

Consultar para el montaje y desmontaje del sistema de la bola extraíble las instrucciones de montaje adjuntas.

N.B.:

- * Para (una) eventual(es) adaptación(es) 'del vehículo' consúltese al concesionario.
- * Si en los puntos de fijación hay una capa de betún o anti-choque hay que quitarla.
- * Consulte a su concesionario para el peso máximo de tracción y la presión de la bola admitida de su vehículo.
- * **No agujerear cable de eléctrico, tubos de freno o gasolina"**
- * Retirar, si presentes, los capuchones de plástico de las tuercas de soldadura por punto.
- * Guarde estas instrucciones junto a la documentación del vehículo después del montaje del enganche.

I **ISTRUZIONI PER IL MONTAGGIO:**

525270/23-08-2013/7

* Questa istruzione di montaggio deve essere allegata ai documenti del veicolo dopo l'installazione del gancio.

PL **INSTRUKCJA MONTAŻU:**

Przed rozpoczęciem montażu należy sprawdzić tabliczkę znamionową, żeby ustalić, który z szablonów znajdujących się w instrukcji montażowej należy wykorzystać.

- Zdemontować zespół tylnych świateł.
- Zdemontować z pojazdu zderzak wraz ze stalową belką zderzakową, belka zderzakowa nie będzie ponownie używana. Patrz rysunek 1.
- Umieścić wsporniki A i B i umocować go w punktach C, całość lekko przymocować.
- Zamontować poprzecznicę między wspornikami A w punktach D i E, całość lekko przymocować.
- Wyosiować hak holowniczy i silnie dokręcić śruby.
- Dokręcić wszystkie śruby i nakrętki zgodnie z rysunkiem.
- Zawiesić rurę wydechową w gumowym zawieszaniu.
- Dopasuj obudowę kuli wraz ze wspornikiem (5087/9).
- Dokręcić wszystkie śruby i nakrętki zgodnie z rysunkiem.
- Zamontować zderzak. (patrz rys. 1+1a).

Co do montażu i montowania części pojazdu zapoznać się z podręcznikiem warsztatowym.

Co do montażu i środków montażowych zapoznać się ze schematem.

Co do montażu i demontażu zdejmowanej kuli zapoznać się z załączoną instrukcją montażu .

Wskazówki:

- Po przejechaniu 1000 km dokręcić wszystkie elementy skręcane.
- **Podczas ewentualnych odwrotów upewnić się czy w pobliżu nie znajdują się przewody instalacji elektrycznej, przewody hydrauliczne lub przewody paliwowe.**
- Wszystkie ubytki powłoki lakierniczej zabezpieczyć przed korozją.
- Należy wyjąć ewentualne plastikowe zaślepki w punktach przyspawania

525270/23-08-2013/8