

---

Fitting instructions

---

Make: Citroën/Fiat/Peugeot

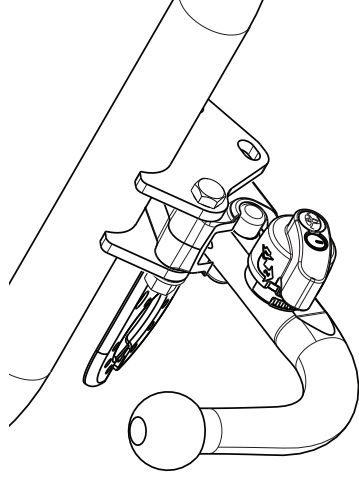
Nemo/Fiorino(Qubo)/Bipper

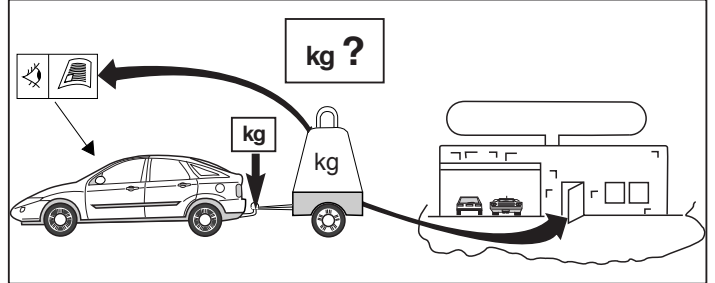
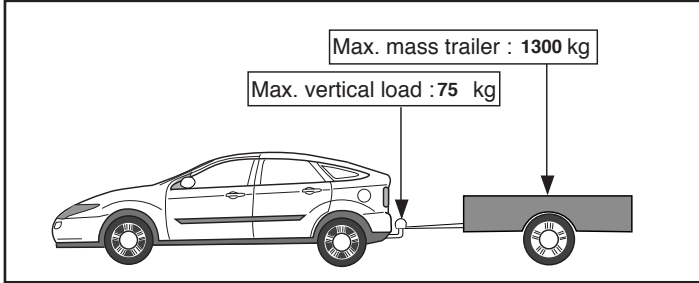
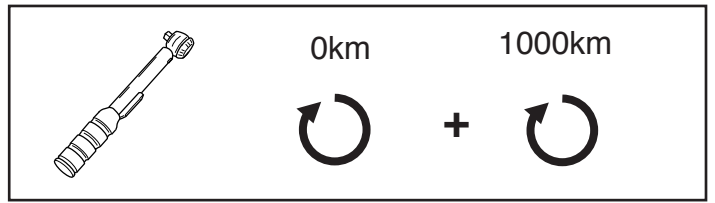
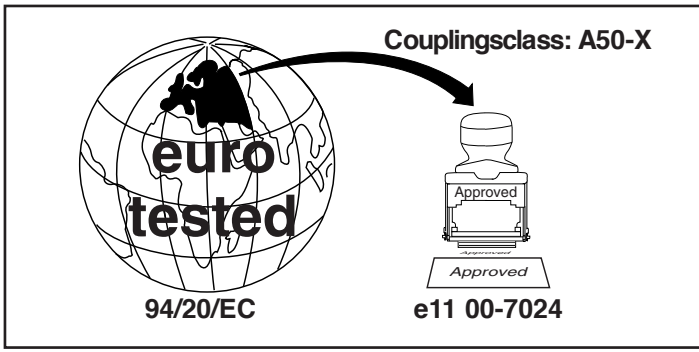
; 2008->

---

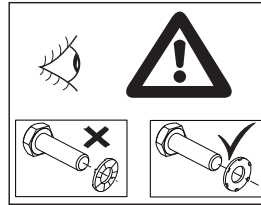
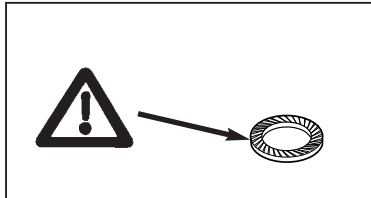
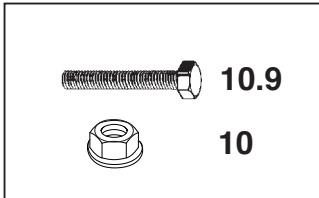
Type: 4981

---

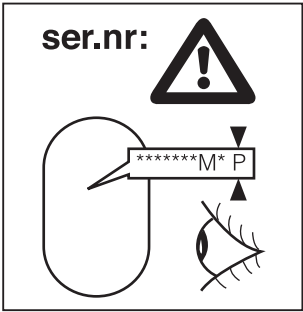
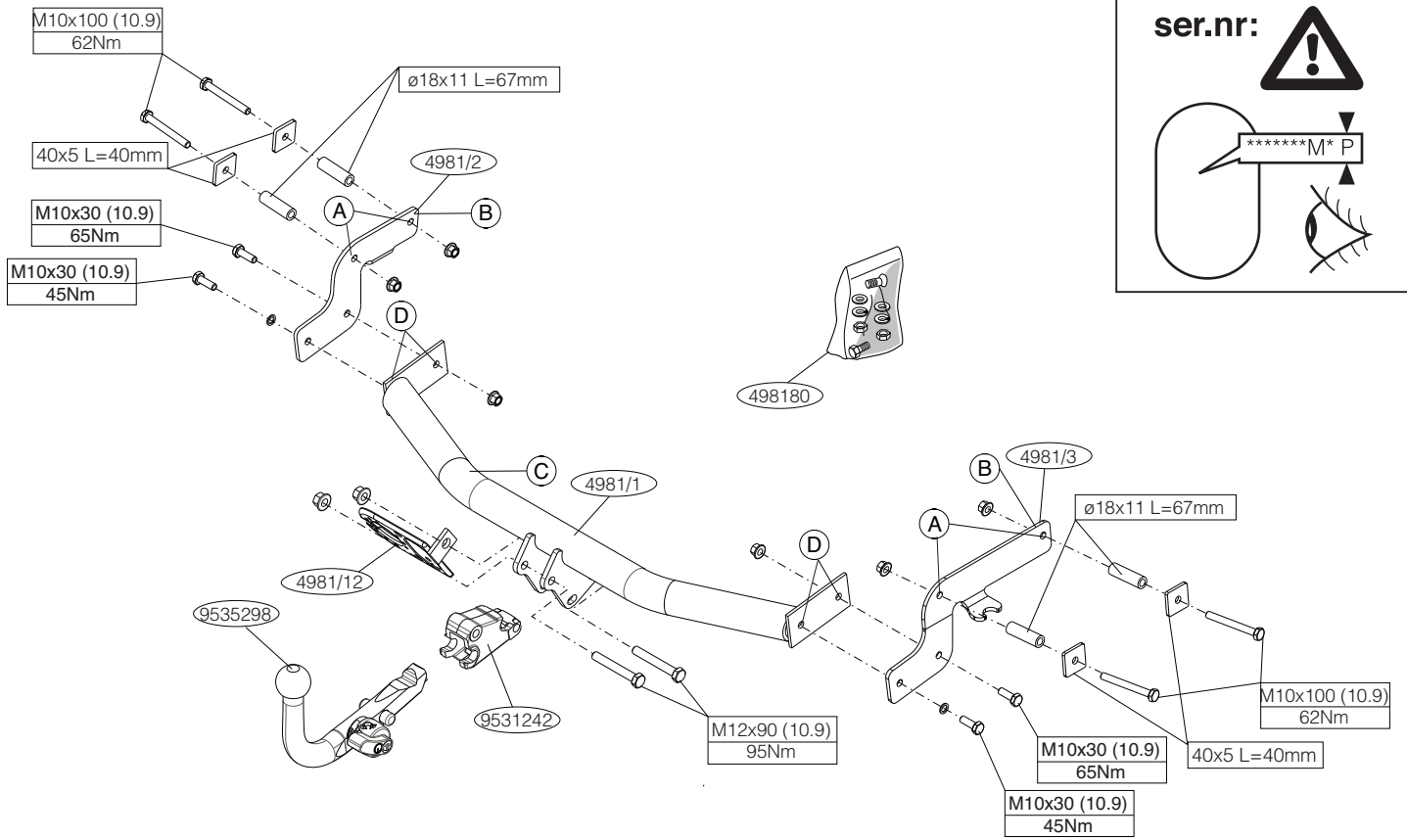




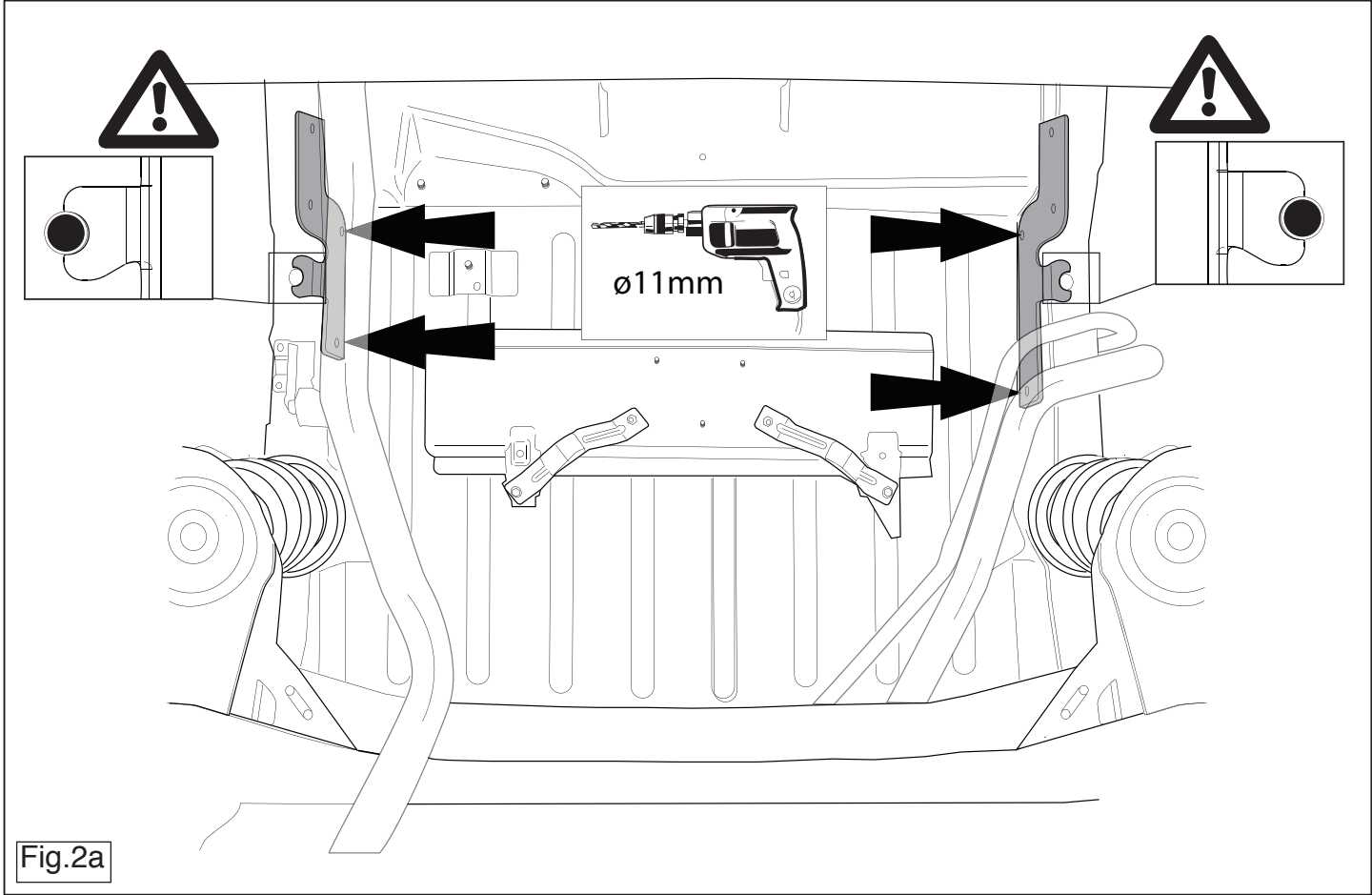
**D-Value: 7,5 kN**



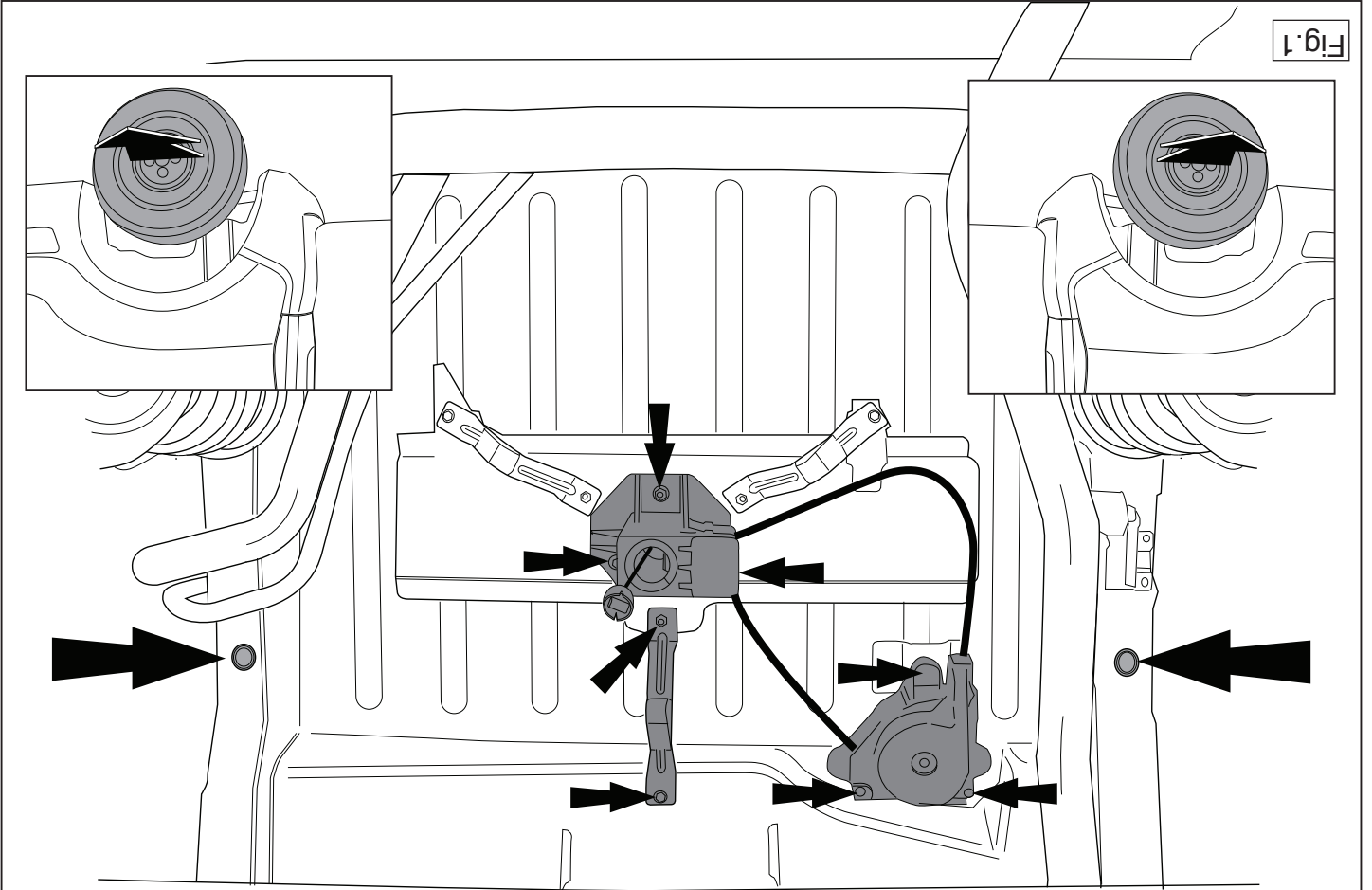




© 498170/02-08-2010/3



© 498170/02-08-2010/13



\* Indien op de bevestigingspunten een bitumen of anti-dreunlaag aanwezig is, dient deze verwijderd te worden.

\* Voor de max. toegestane massa, welke uw auto mag trekken, dient u uw

\* Bij het boren dient men er zorg voor te dragen, dat electriciteits-, rem- en

\* brandstofleidingen niet worden geraakt.

\* Verwijder "indien aanwezig" de plastic dopjes uit de puntlasmoeren.

\* Deze handleiding dient na montage bij de voertuigpapieren gevoegd te

worden.

**GB** FITTING INSTRUCTIONS:

Before you start the fitting you must check the type plate to determine which sketch, in the fitting instruction, is applicable.

1. Lower the spare wheel.
2. Remove the parts indicated in figure 1.
3. Remove the rubber caps at the points indicated (see fig. 1).
4. Remove any wax or glue present where the tow bar is in contact with the vehicle.
5. Drill holes A all the way through to a diameter of 11mm. (See fig. 2a)
6. Enlarge holes A to 18 mm. (See fig. 2b)
7. Place the backplates and the spacer tubes over the bolts and position the assembly in the just drilled holes.
8. Fit the brackets B loosely to the frame-members on the car.
9. Fit the cross beam C between supports B at points D and fit the whole thing finger-tight.
10. On the underside of the middle of the bumper, saw out a portion measuring 70 mm wide and 60 mm deep.
11. Fit the ball housing, including socket plate, flat washers and self-locking nuts.
12. Tighten all nuts and bolts to the torque indicated in the drawing.
13. Fit the section removed.

For dismantling and fitting the vehicle parts, see the site handbook. For fitting instructions and attachment method, see drawing.

**NL** MONTAGEHANDLEIDING:

Voordat u met de montage begint dient u op het typeplaatje te kijken welke sketch, in de handleiding, van toepassing is.

1. Laat het reserve wiel zakken.

2. Demonteer de in figuur 1 aangegeven delen.

3. Verwijder t.p.v. de aangegeven punten de rubberen doppen (zie fig. 1).

4. Verwijder t.p.v. de contactvlakken van de trekhaak met het voertuig de aanwezige kit of wax.

5. Boor de gaten A rond 11 mm door en door (Zie fig. 2a).

6. Vergroot de gaten A naar 18 mm. (Zie fig. 2b).

7. Plaats de contra's en afstandsbusen over de bouten en plaats het geheel in de zojuist gemaakte gaten.

8. Monteer de steunen B handvast aan de chassisbalken.

9. Monteer de dwarsbalk C tussen de steunen B op de punten D, monteer het geheel handvast.

10. Zaag in het midden aan de onderzijde van de bumper een deel van 70 mm breed en 60 mm diep uit.

11. Monteer het kogelhuis inclusief stekkerplaat, sluitringen en zelfborrende moeren.

12. Draai alle bouten en moeren overeenkomstig schets vast.

13. Monteer het verwijderde.

**Raadgeef voor demontage en montage van voertuig onderdelen het werkplaats handboek.**

**Raadgeef voor montage en demontage van het afneembare kogelsysteem de bijgevoegde montagehandleiding.**

**Raadgeef voor montage en demontage van het afneembare kogelsysteem de bijgevoegde montagehandleiding.**

**BELANGRIJK:**

\* Voor eventueel noodzakelijke aanpassing(en) "van het voertuig" dient men de dealer te raadplegen.

See the assembly manual supplied for instructions on fitting the removable ball system.

**NOTE:**

\* Should this installation process entail the cutting of the bumper – conformation **MUST** be obtained by the installation engineer of the customer's acceptance prior to completion. Thule Towing Systems do not accept responsibility for any matters arising as a result of this miscommunication.

\* **All measurements are in mm!**

\* The dealer should be consulted for possible necessary adjustment(s) "of the vehicle".

\* Remove the insulating material from the contact area of the fitting points.

\* Consult your dealer for the maximum tolerated pull weight and ball hitch pressure of your vehicle.

\* **Do not drill through electrical-, brake- or fuellines.**

\* Remove (if present) the plastic caps from the spot welding nuts.

\* This fitting instruction has to be enclosed in the vehicle documents after fitting the towbar.

7. Die Gegenplatten und Distanzhülsen über den Schrauben anlegen und das Ganze in die soeben gebohrten Löcher einsetzen.
8. Die Halterungen B halbfest am Fahrgestellträger anbringen.
9. Den Querträger C zwischen den Halterungen B bei den Punkten D halbfest anbringen.
10. Auf der Unterseite der Stoßstange in der Mitte einen 70 mm breiten und 60 mm tiefen Teil herausschneiden.
11. Das Kugelgehäuse einschließlich Steckdosenplatte, Unterlegscheiben und selbstsichernder Muttern montieren.
12. Alle Schrauben und Muttern gemäß den Angaben in der Abbildung festdrehen.
13. Das Entfernte montieren.

**Für die Demontage und Montage von Fahrzeugteilen das Werkstatt-Handbuch zu Rate ziehen.**

**Für die Montage und die Befestigungsmittel die Skizze zu Rate ziehen.**

**Für die Montage und Demontage des abnehmbaren Kugelsystems die beiliegende Montageanleitung zu Rate ziehen.**

**HINWEISE:**

- \* Für (eine) eventuell erforderliche Anpassung(en) "des Fahrzeugs" ist der Händler zu Rate zu ziehen.
- \* Im Bereich der Anlageflächen muß Unterbodenschutz, Hohlraumkonservierung (Wachs) und Antidröhnmaterial entfernt werden.
- \* **Vor dem Bohren prüfen, daß keine, dort eventuell vorhandene Leitungen beschädigt werden können.**
- \* Alle Bohrspäne entfernen und gebohrte Löcher gegen Korrosion schützen.
- \* Entfernen Sie "falls vorhanden", die Plastikkappen von den Punktschweißmuttern.
- \* Für das höchstzulässige Zuggewicht und der erlaubte Kugeldruck Ihres Fahrzeugs ist IhrHändler zu befragen.
- \* Die Quetschmuttern müssen nach einem späteren lösen der Muttern gegen neue ausgetauscht werden, da ansonsten die Sicherungswirkung nicht mehr garantiert ist!

**D MONTAGEANLEITUNG:**

**Vor Beginn des Einbaus ist anhand der Typplakette der Anhängerkupplung festzustellen welches Bild in der Einbauanleitung maßgebend ist.**

1. Das Ersatzrad herunter lassen.
2. Die in Abbildung 1 angegebenen Teile abmontieren.
3. Bei den angegebenen Punkten die Gummikappen entfernen (siehe Abb. 1).
4. Bei den Berührungsfächen der Anhängervorrichtung mit dem Fahrzeug den vorhandenen Kitt oder das Wachs entfernen.
5. Die Löcher A mit einem Durchmesser von 11 mm durchbohren (siehe Abb. 2a).
6. Die Löcher A auf 18 mm vergrößern (siehe Abb. 2b).

## INSTRUCTIONS DE MONTAGE:

**F** Avant de commencer le montage veuillez vérifier la plaque signalétique de l'attelage afin de déterminer la figure correspondante dans la

notice de montage.

1. Abaisser la roue de secours.
2. Démonter les pièces indiquées sur la figure 1.
3. Enlever les bouchons en caoutchouc à l'emplacement des points indiqués (voir la fig. 1).
4. Retirer le mastic ou la cire qui se trouve sur les surfaces de contact de l'attache-remorque avec le véhicule.
5. Percer les trous A de 11 mm de diamètre, de part en part (voir la fig. 2a).
6. Aléser les trous A à 18 mm. (voir la fig. 2b).
7. Positionner les contreplaques et les entretoises sur les boulons et placer le tout dans les trous venant d'être percés.
8. Monter sans serrer les bras B sur les longerons du véhicule.
9. Monter la barre transversale C entre les supports B sur les points D, monter l'ensemble sans serrer.
10. Scier au milieu de la face inférieure du pare-chocs un morceau de 70 mm de large et 60 mm de profondeur.
11. Monter le logement de la rotule Y compris la prise électrique, les rondelles de blocage et les écrous autoverrouillés.
12. Serrer tous les boulons et écrous conformément au schéma.
13. Monter ce qui a été retiré.

**Pour le montage et le démontage des pièces du véhicule, consulter la notice du fabricant.**

**Consulter le croquis pour voir le montage et les moyens de fixation.**

**ce de montage jointe.**

## MONTERRINGSANVISNINGAR:

**REMARKQUE:**

- \* Pour une/des adaptations indispensables sur le véhicule, veuillez consulter le concessionnaire.
- \* Enlever la couche de bitume ou d'anti-tremblement qui recouvre éventuellement les points de fixation.
- \* Pour connaître le poids de traction maximum et le poids en flèche sur la rotule autorisée du véhicule, veuillez consulter votre concessionnaire.
- \* **Veiller en permanence à ne pas endommager les conduites de électrique, de frein et de carburant.**
- \* Retirer "si présents" les embouts en plastique des écrous de soudure par point.
- \* Cette notice de montage doit être convenue à bord du véhicule après montage de l'attelage.

**S** **F**öre du startar monteringen måste du kontrollera typskylten för att kunna bedöma vilken skiss i monteringsanvisningen som skall användas.

1. Sänk ned reservdäcket.
2. Demontera de delar som anges i figur 1.
3. Avlägsna gummitäckarna vid de markerade punkterna (se fig. 1).
4. Avlägsna all beläggning eller vax från dragkrokens kontaktytor med fordonet.
5. Borra hålen A med en diameter på 11 mm (se fig. 2a).
6. Förstora hålen A till 18 mm. (se fig. 2b).
7. Placera motbrickorna och distansbussningarna och placera det hela i de nyss borrade hålen.
8. Montera gavlarna B löst i bilens ramбалкар.
9. Fäst tvärbalk C mellan hållarna B vid punkterna D utan att dra åt helt.
10. Såga ut en del på 70 mm bred och 60 mm djup ur mitten av stöttångens undersida.
11. Montera kullhuset inklusive kontaktpattan, planbrickor och självläsargarnens undersida.
12. Montera alla skruvar och muttrar enligt figuren.
13. Montera det som avlägsnats.

Se verkstadshandboken för demontering och montering av fordonets delar.

Se skissen för montering och monteringsmaterial.

Se de bifogade monteringsanvisningarna för montering och demontering av det löstagbara kulsystemet.

#### MONTAGEVEJLEDNING:

#### OBS:

- \* Kontakta återförsäljaren om fordonet eventuellt bör modifieras.
- \* Om det finns ett bitumen- eller stötdämpande lager vid kontaktytor skall detta avlägsnas.
- \* Kontakta din återförsäljare för ditt fordons max. dragvikt och tillåtna kultryck.
- \* Vid borming skall man se till att elektrisk-, broms- och bränsleledningarna inte skadas.
- \* Avlägsna de små plastlocken - om dessa finns - från punktsvetsmuttrarna.
- \* Efter att draget är monterat, placera monteringsanvisningen tillsammans bilens övriga dokument.

**DK** För att välja riktigt spændingsmoment, er det vigtigt at aflæse serienummeret på typepladen, for at kunne vælge hvilket af de medsendte diagrammer der skal anvendes.

1. Løsn reservehjulet.
2. Demonter de i figur 1 nævnte dele.
3. Fjern gummikapslerne ved de markerede punkter (Jævnfør fig. 1).
4. Fjern ved kontaktområder mellem køretøjet og anhængertrækket det tilstedeværende kit eller voks.
5. Bor hullerne A 11 mm op og helt igennem (Jævnfør fig. 2a).
6. Forstør hullerne A til 18 mm (Jævnfør fig. 2b).
7. Anbring spændpladerne og afstandsrørene over boltene og anbring helheden i de netop borede huller.
8. Monter beslaget B løst på chassisrammen.
9. Monter tværvangen C mellem beslagene B på punkterne D, fastgør

det hele med håndkraft.

10. Sav midt på kofangerens underside en del på 70 mm bredde og 60 mm dybde ud.
11. Monter kuglehuset, inklusive kontaktplade, planskiver og selvlåsende møtrikker.
12. Spænd alle bolte og møtrikker ifølge tegning.
13. Monter de fjernede dele.

**Rådfør for demontering og montage af dele til køretøjet arbejdspladshåndbogen.**

**Rådfør for montage og montagemidler skitsen.**

**Rådfør for montage og demontering af det aftagelige kuglesystem den vedlagte montagevejledning.**

#### INSTRUCCIONES DE MONTAJE:

#### BEMÆRK:

- \* Kontakt forhandleren i forbindelse med eventuelle påkrævede ændring(er) på køretøjet.
  - \* Undervognsbehandlingen skal fjernes de steder hvor trækket ligger an mod bilen.
  - \* Kontakt Deres forhandler for oplysninger om den maksimale trækraft og det tilladte kugletryk.
  - \* **Vær forsigtig ikke at bore i ledninger-,bremse eller benzinslange**
  - \* Fjern plasticpropperne "om de findes" fra de punktsvejsede møtrikker.
- \* DENNE MONTERINGSVEJLEDNING SKAL MEDBRINGES VED SYN.

**E** Antes de comenzar el montaje por favor, verifique la placa descriptiva del enganche con el fin de determinar la figura correspondiente en la reseña de montaje.

1. Bajar la rueda de repuesto.
2. Retire las partes tal como se indica en la figura 1.
3. Retirar a la altura de los puntos indicados los tapones de goma (véase la fig. 1).

© 498170/02-08-2010/7

Для инструкций по снятию и установке деталей автомобиля, обращайтесь к руководству для работников гаражей.

Информацию о монтаже и средствах крепления вы найдете в схеме.

Для инструкций по установке и снятию съемного крюка с шаром, обращайтесь к прилагаемому руководству по монтажу.

#### ВНИМАНИЕ:

- \* Если потребуются изменения конструкции транспортного средства, следует посоветоваться с дилером автомобиля.
- \* Если в точках прикрепления имеется слой битума или противорывовой материал, его следует удалить.
- \* Сведения о максимально допустимой массе буксируемого прицепа Вы можете получить у дилера автомобиля.
- \* При сверлении следите за тем, чтобы не задеть электропроводку и линии тормозной цепи и подачи горючего.
- \* Удалите (если они имеются) пластмассовые затычки из приваренных гаек.
- \* После монтажа крюка следует хранить настоящее руководство в комплекте с технической документацией автомобиля.



Mielőtt rögzítene az eszközt, ellenőrizze a típusát, hogy a rögzítési útmutató alapján melyik ábra alkalmazandó.

1. Engedje le a pótkereket.
2. Távolítsa el az 1. ábrán megadott részeket.
3. Távolítsa el a gumi védőfedelét a feltüntetett pontokban (lásd az 1. ábrát).
4. Távolítsa el az összes kenőanyagot illetve ragasztót a vontatórud a járművel érintkező részéről.
5. Fúrjon 11 mm átmérőjű átmenő furatokat az A jelű pontokon (lásd a 2a. ábrát).
6. Nagyobbítsa az A lyukakat 18 mm-re (lásd a 2b. ábrát).
7. Helyezze az alátétkelet és a távolításgátló csöveket a csavarok fölé és helyezze az alkatrészeket az éppen kifűrt lyukakba.
8. Illessze lazán a A tartókat az auto rámarudjához.
9. Illessze az C keresztartót az B tartók közé az D pontokban, majd húzza meg ujjal a rögzítésséket.
10. Az utközö közepének alsó részén, fűrészeljen ki egy 70 mm széles és 60 mm mély darabot.
11. Illessze fel a gömbsírházat, az illesztőelemzőt, a lapos alátétkelet, és az önmagától záródó anyacsavarokkal együtt.
12. Szorítsa be az összes anyát és csavart a rajzon feltüntetett csavar-nyomatékgig.
13. Helyezze vissza az eltávolított elemet.

## A szétzerelés és a járműalkatrészek összeillesztése érdekében, lásd a munkahelyi kézikönyvet.

## Az összeillesztési utasítás és a csatlakozási eljárás érdekében, lásd a Az eltávolított gömbsírház rendszer összezerelése érdekében, lásd a zereselési kézikönyvet.

### FONTOS

\* Amennyiben a gépkocsin módosításra van szükség, kérjünk felvilágosítást!

\* Para (una) eventual(es) adaptación(es) 'del vehículo' consulte al concesionario.

\* Si en los puntos de fijación hay una capa de betún o anti-choque hay que quitarla.

\* Consulte a su concesionario para el peso máximo de tracción y la presión de la bola admittida de su vehículo.

\* **No agüjerear cable de eléctrico, tubos de freno o gasolina**

\* Retirar, si presentes, los capuchones de plástico de las tuercas de soldadura por punto.

## ISTRUZIONI PER IL MONTAGGIO:

### Consultar para el montaje y desmontaje del sistema de la bola extraíble de instalación de taller.

### Consultar para el desmontaje y montaje de piezas del vehículo el manual de taller.

4. Retirar a la altura de las superficies de contacto del gancho de remolque con el vehículo el pegamento o la cera existentes.
5. Realice los agujeros A de parte a parte, con un diámetro de 11 mm. (Vea la fig. 2)
6. Agrandar los orificios A hasta 18 mm. (Vea la fig. 2b)
7. Situar las contratueras y los tubos distanciadores sobre los tornillos y colocar el conjunto en los orificios que se acaban de taladrar.
8. Montar los soportes B en los largueros del chasis sin apretar del todo.
9. Coloque la viga transversal C entre los soportes B en los puntos D y colóquelo todo apretando a mano.
10. Serrar y sacar del centro del lado inferior del parachoques una parte de 70 mm de ancho y 60 mm de profundidad.
11. Montar la caja de la bola inclusive placa enchufe, arandelas planas y tuercas de seguridad.
12. Apretar todos los tornillos y tuercas de acuerdo con los puntos del gráfico.
13. Montar lo retirado.

### Consultar para el desmontaje y montaje de piezas del vehículo el manual de taller.

### Consultar el croquis para el montaje y medios de fijación.

### Consultar para el montaje y desmontaje del sistema de la bola extraíble

## RUS

### РУКОВОДСТВО ДЛЯ МОНТАЖА:

Перед тем, как начинать монтаж, требуется проверить таблицу с типом изделия для того, чтобы определить какую именно из иллюстраций в инструкции по установке нужно использовать.

### Очистить запасное колесо.

1. Очистить запасное колесо.
2. Снять детали, указанные в рис. 1.
3. Удалить резиновые пробки в указанных точках (см. рис. 1).
4. Удалить имеющийся клей или парафин на месте сопряжения буксирного крюка с автомобилем.
5. Просверлить отверстие A диаметром 11 мм наковозь (см. рис. 2a).
6. Увеличить отверстие A до диаметра 18 мм (см. рис. 2b).
7. Поставить упорные кронштейны и распорные втулки на болты, затем вставить все детали в только что просверленные отверстия.
8. Закрепить кронштейны B на балках шасси, сняв заглушки гаек.
9. Установить поперечный брус E между опорами B в точках D, затянув крепежные материалы не до конца.
10. Выпилить из бампера в середине снизу часть размером 70 мм шириной и 60 мм глубиной.
11. Установить корпус C шаром, вместе со штормельной платой, шайбами и самонаправляющим гаиком.
12. Затянуть все болты и гайки в соответствии со значениями, указанными на рисунке.
13. Установить снятые ранее детали.

\* Guarde estas instrucciones junto a la documentación del vehículo después del montaje del enganche.

## I

### Prima di iniziare il montaggio verificare la targhetta per determinare quale disegno, presente nelle istruzioni, è applicabile.

1. Fare scendere la ruota di scorta.
2. Smontare le parti indicate in figura 1.
3. Rimuovere i tappi in gomma dai punti indicati (vedi fig. 1).
4. Rimuovere il mastice o la cera presenti sulle superfici di contatto del gancho tirano con il veicolo.
5. Praticare i fori A di 11 mm di diametro, da parte a parte (fig.2a).
6. Allargare i fori A a 18 mm (fig.2b).
7. Applicare le contropiastre e le bussole distanziatrici sui bulloni ed inserire il tutto nei fori appena praticati.
8. Montare le staffe B sulla parte del telaio dell'auto.
9. Montare la traversa C tra i sostegni B e fissarla manualmente in corrispondenza dei punti D.
10. Segare via dalla parte centrale inferiore del paraurti un pezzo largo 70 mm e profondo 60 mm.
11. Montare l'allungamento della sfera, completa di portapresa, rondelle e dadi autobloccanti.
12. Serrare tutti i dadi e bulloni alle coppie di serraggio indicate nei disegni.
13. Montare quanto rimosso.

### Per lo smontaggio ed il montaggio dei componenti del veicolo consultare il manuale tecnico dell'officina.

### Consultare il disegno per il montaggio ed i dispositivi di fissaggio. Per il montaggio e lo smontaggio del sistema a sfera rimovibile, consultare le istruzioni di montaggio allegate.

N.B.:

\* Per eventuali necessari adattamenti "del veicolo" si consiglia di consultare eventualmente i concessionari.

tare il fornitore.

- \* Rimuovere lo strato di materiale isolante dai punti d'attacco.
- \* Per il peso complessivo trainabile della Vostra vettura, consultate il Vostro rivenditore autorizzato.
- \* **Praticando i fori, prestare attenzione a non danneggiare i cavi elettrici, i cavi del freno e i condotti del carburante.**
- \* Rimuovere, se presenti, i coperchietti in plastica dai dadi di saldatura per punto.
- \* Questa istruzione di montaggio deve essere allegata ai documenti del veicolo dopo l'installazione del gancio.

## PL INSTRUKCJA MONTAŻU:

**Przed rozpoczęciem montażu należy sprawdzić tabliczkę znamionową, żeby ustalić, który z szablonów znajdujących się w instrukcji montażowej należy wykorzystać.**

1. Opuścić w dół koło zapasowe.
2. Zdemontować części zaznaczone na rysunku 1.
3. W oznaczonych miejscach usunąć gumowe nakładki (patrz rys. 1).
4. Usunąć w miejscu powierzchni styčných haka holowniczego z pojazdem znajdujący się tam kit lub wosk.
5. Wywiercić na wylot otwory A na  $\varnothing$  11 mm (patrz rys. 2a).
6. Powiększyć otwory A na  $\varnothing$  18 mm (patrz rys. 2b).
7. Umieścić przeciwnakrętki i tulejki odległościowe na śrubach, a całość umieścić w wywierconych teraz otworach.
8. Zamocować luźny wspornik B do ramy w pojeździe.
9. Zamontować poprzecznice C między wspornikami B w punktach D, całość lekko przymocować.
10. Wypilować w środkowej części od spodu zderzaka odcinek szerokości 70 mm i 60 mm w głąb.
11. Zamontować obudowę kuli wraz z płytą z gniazdem wtykowym, pierścieniami uszczelniającymi i nakrętkami zamozabezpieczającymi się.
12. Dokręcić wszystkie śruby i nakrętki zgodnie z rysunkiem.
13. Zamontować to co zostało usunięte.

7. Aseta taustalevyt ja välirenkaat pulttien ylitse ja kiinnitää ne kaikki juuri porattuihin reikiin.
8. Kiinnitää kannattimet B löyhästi paikalleen alustapalkkeihin.
9. Kiinnitää poikittaispalkki C tukien B väliin kohtiin D, kiinnitää kaikki käsin.
10. Sahaa irti puskurin alaosan keskiväliltä 70 mm leveää ja 60 mm syvää osaa.
11. Kiinnitää kuulakotelo sekä pistorasialevy, sulkurenkaat ja itselukittuvat mutterit.
12. Kiristää kaikki pultit ja mutterit piirroksen mukaisesti.
13. Kiinnitää irrotetut osat.

**Ajoneuvon osien purkamis- ja asennusohjeet, ks. työpaikalla käytetty käsikirja.**

**Asennus- ja kiinnitysohjeet, ks. piirros.**

**Irrotettavan kuulajärjestelmän asennus- ja purkamisohjeet, ks. oheinen asennusopas.**

### TÄRKEÄÄ:

- \* "Ajoneuvoa" koskevasta mahdollisesta tarpeellisesta sovellutuksesta/sovellutuksista on kysyttävä neuvoa jälleenmyyjältä.
- \* Mikäli kiinnityskohdissa on bitumi- tai tärinänestokerros, se on poistettava.
- \* Auton vetämää sallittua enimmäiskuormitusta on tiedusteltava jälleenmyyjältä.
- \* **Porattaessa on huolehdittava siitä, että ei jouduta kosketuksiin sähkö-, jarru- tai polttoainejohtojen kanssa.**
- \* Poista, "mikäli olemassa", pistehitsausmuttereiden muovisuojukset.
- \* Nämä asennusohjeet on asennuksen jälkeen säilytettävä yhdessä ajoneuvoa koskevien papereiden kanssa.

## CZ POKYNY K MONTÁŽI:

**Před instalací je nutno zkontrolovat typový štítek, abyste zjistili, který náčrt v pokynech pro instalaci máte použít.**

**Co do montáže i montowania części pojazdu zapoznać się z podręcznikiem warsztatowym.**

**Co do montáže i środków montażowych zapoznać się ze schematem.**

**Co do montáže i demontażu zdejmowanej kuli zapoznać się z załączoną instrukcją montażu .**

### Wskazówki:

- Po przejechaniu 1000 km dokręcić wszystkie elementy skręcane.
- **Podczas ewentualnych odwrotów upewnić się czy w pobliżu nie znajdują się przewody instalacji elektrycznej, przewody hydrauliczne lub przewody paliwowe.**
- Wszystkie ubytki powłoki lakierniczej zabezpieczyć przed korozją.
- Należy wyjąć ewentualne plastikowe zaślepki w punktach przyspawanych nakrętek.
- Stosować nakrętki oraz śruby gatunkowe dostarczone w komplecie.
- Utrzymywać kulę w czystości, oraz pamiętać o regularnym jej smarowaniu.
- Hak holowniczy zarejestrować w stacji diagnostycznej.

Zastosowanie się do powyższych wskazań gwarantuje Państwu bezpieczeństwo, niezawodność i sprawność naszego wyrobu przez cały okres jego użytkowania.

## SF ASENNUSOHJEET:

**Ennen asennusta, selvitä tyypikilvestä, mikä asennusohjeen piirros koskee kyseistä autoa**

1. Laske varapyörä alemmaksi.
2. Irrota kuvassa 1 mainitut osat.
3. Poista kumisuojukset merkityistä kohdista (ks. kuva 1).
4. Poista mahdollinen kitti ja vaha kohdista, joissa vetokoukku on kosketuksissa ajoneuvoon.
5. Poraa reiät A kokonaan läpi noin 11 mm suuruisiksi (ks. kuva 2a).
6. Suurena reiät A noin 18 mm:n suuruisiksi. (ks. kuva 2b).

© 498170/02-08-2010/9

1. Spuště rezervu.
2. Sejměte díly vyznačené na obrázku 1.
3. Odstraňte gumové víčko dle návodu (viz schéma 1).
4. Odstraňte jakýkoliv vosk nebo lepidlo z místa spojení tažné tyče s vozidlem.
5. Provrtejte otvory A o průměru 11mm. (Viz obr. 2a)
6. Zvětšete otvory A do 18mm. (Viz obr. 2b)
7. Nastavte zadní destičky a rozpěrné trubičky nad šrouby a umístěte tuto sestavu do právě vyvrtných otvorů.
8. Připevněte svorky B volně na nosníky rámu vozidla.
9. Umístěte příčný nosník C mezi podpěry B k bodům D a utáhněte ručně tento celek.
10. Ve spodní části středu nárazníku odřízněte část o rozměrech 70 mm šířky a 60 mm hloubky.
11. Připevněte kryt tažné koule včetně zásuvkové destičky se zásuvkou, plochých podložek a pojistných matic.
12. Utáhněte všechny matice a šrouby kroutivou silou uvedenou ve výkrese.
13. Připevněte odstraněnou část.

**Před demontáží a montáží částí vozidla konzultujte montážní příručku. Montážní pokyny a metoda připevnění dle náčrtu.**

**Před montáží vyměnitelného systému tažné koule konzultujte montážní manuál.**

### DŮLEŽITÉ

- \* Pokud je potřeba provést na voze úpravy, obraťte se na svého prodejce.
- \* Pokud je místo montáže opatřeno asfaltovým nátěrem nebo vrstvou nátěru snižující hluk, odstraňte je.
- \* Pro informaci o maximálním nákladu povoleném k tažení se obraťte na svého prodejce.
- \* **Při vrtání dbejte zvýšené pozornosti, zejména co se týče elektrických, brzdových a palivových kontaktů.**
- \* Pokud jsou na maticích bodového svařování plastová víčka, odstraňte je.
- \* Po montáži uschovejte tento manuál k ostatním dokladům vozidla.

© 498170/02-08-2010/10