

---

Fitting instructions

---

Make: Citroën/Fiat/Peugeot

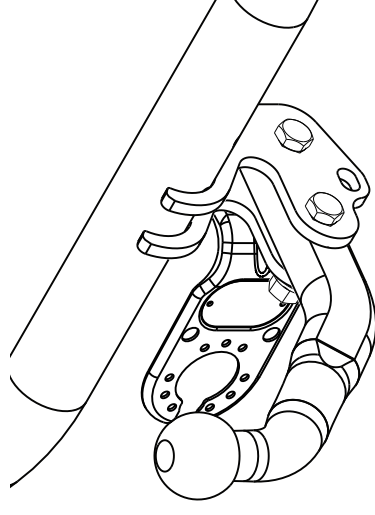
Nemo/Fiorino (Qubo)/Bipper

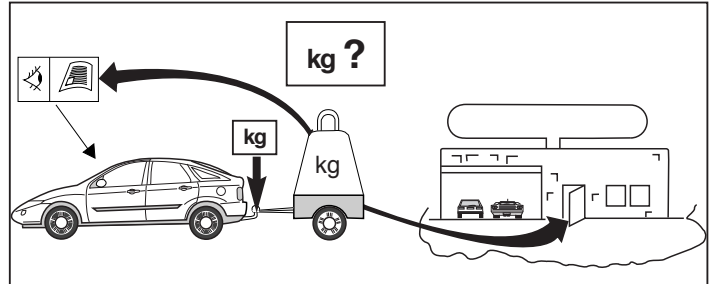
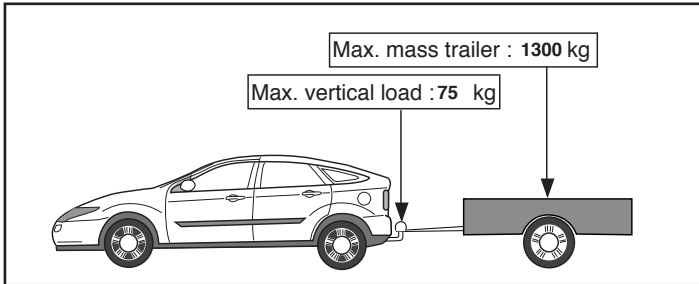
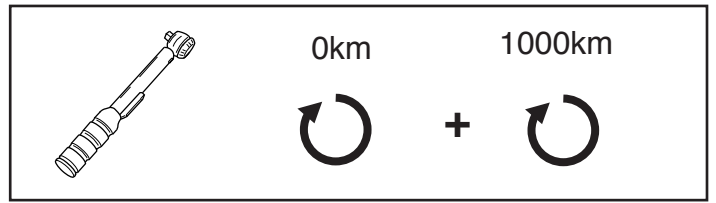
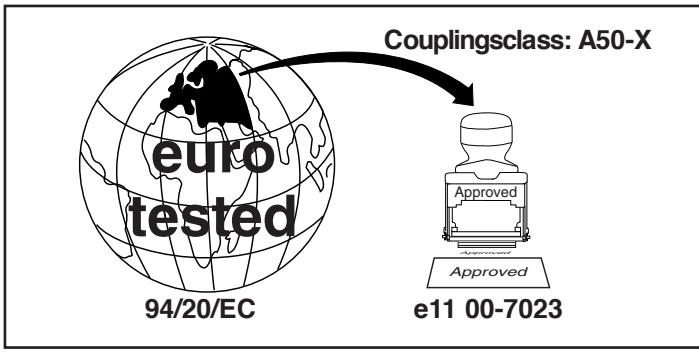
; 2008->

---

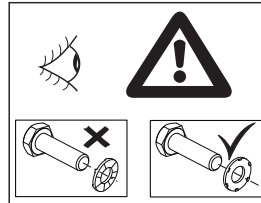
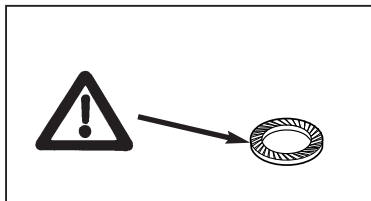
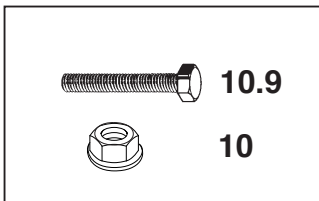
Type: 4980

---





**D-Value: 7,5 kN**



© 498070/02-08-2010/1

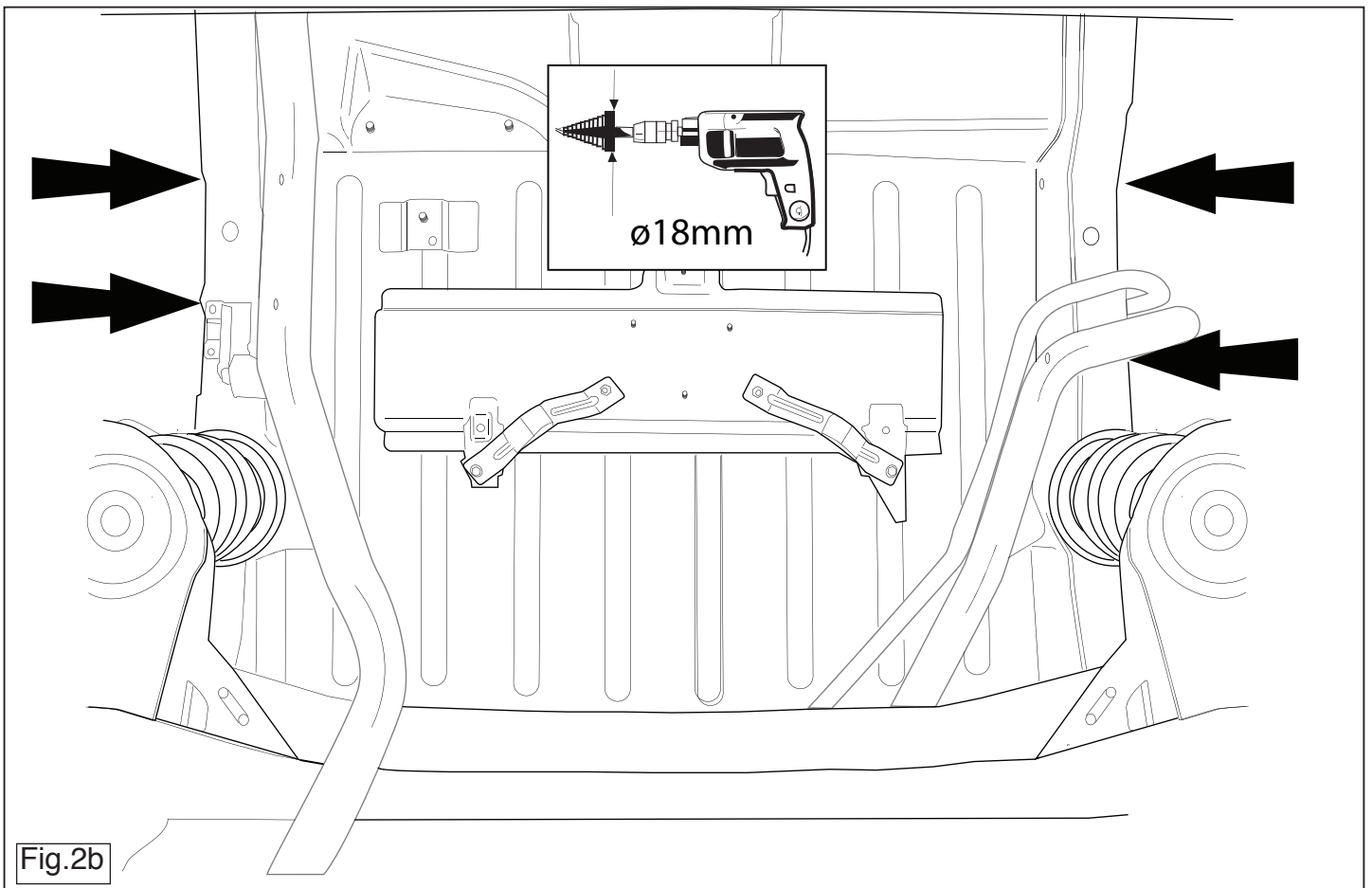
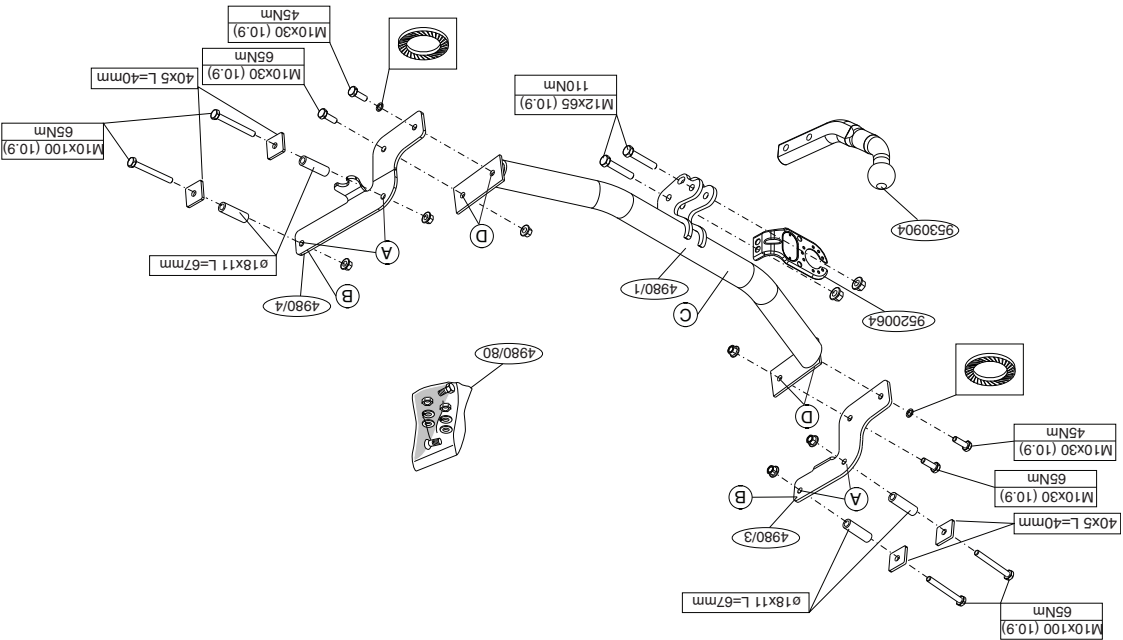
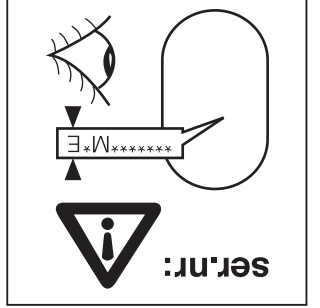
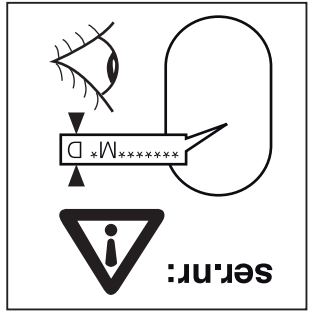
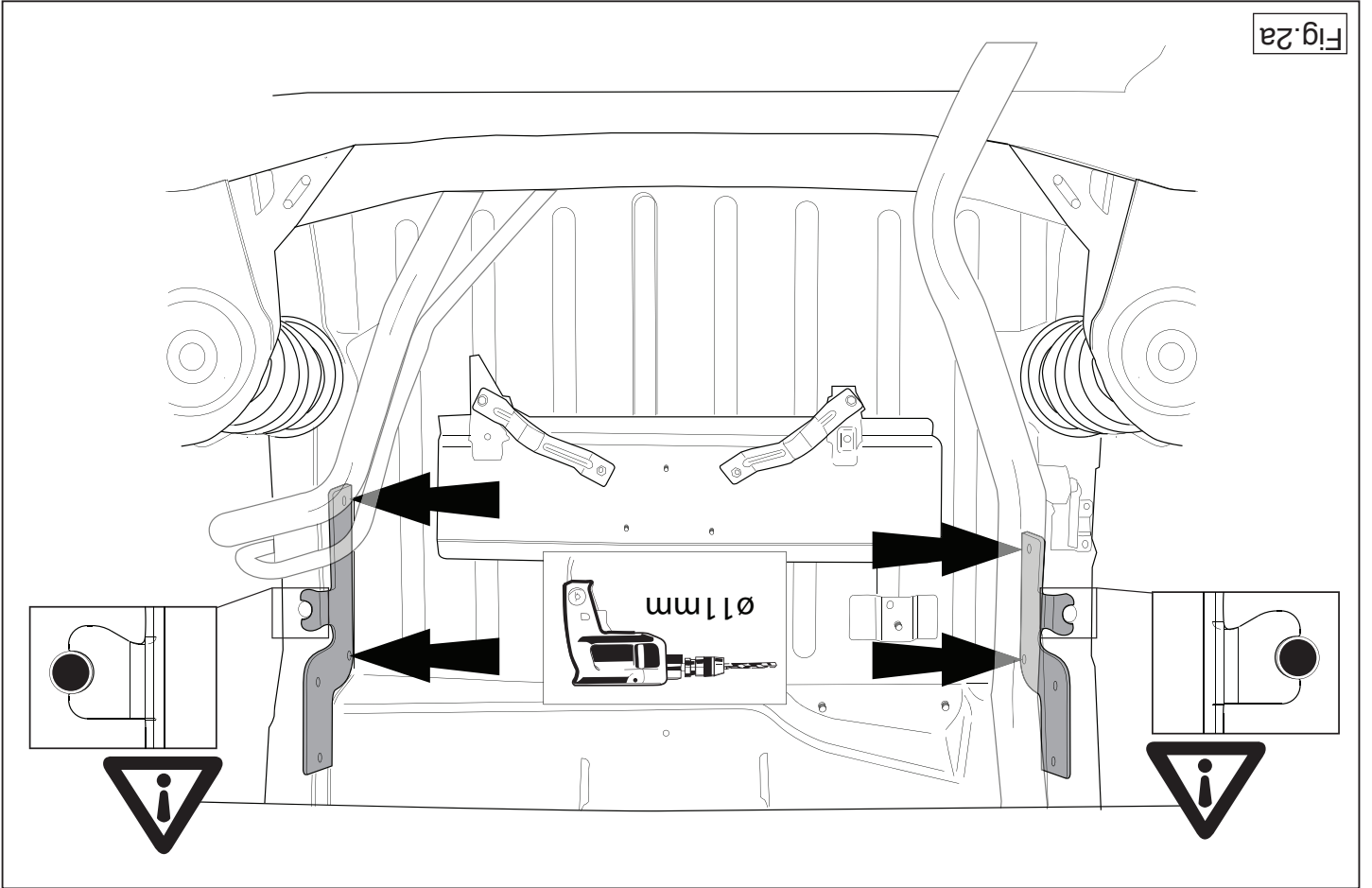
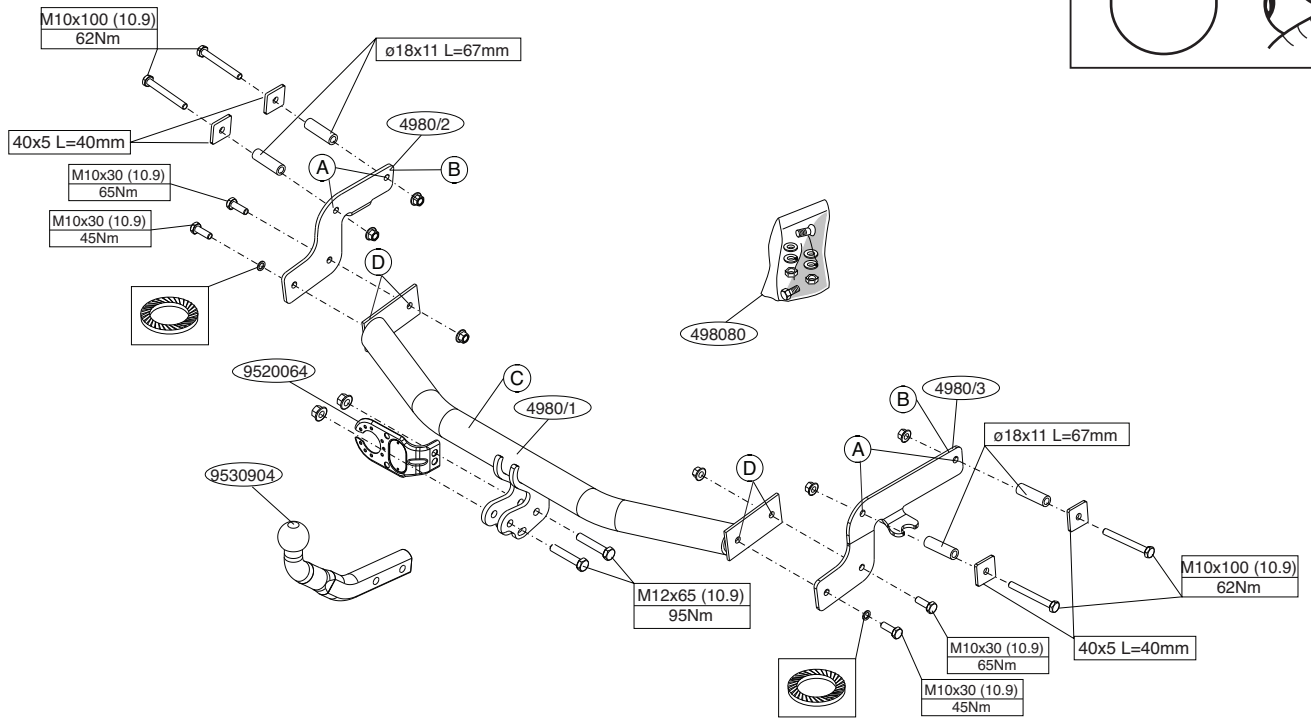
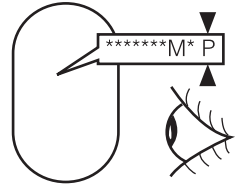


Fig.2b

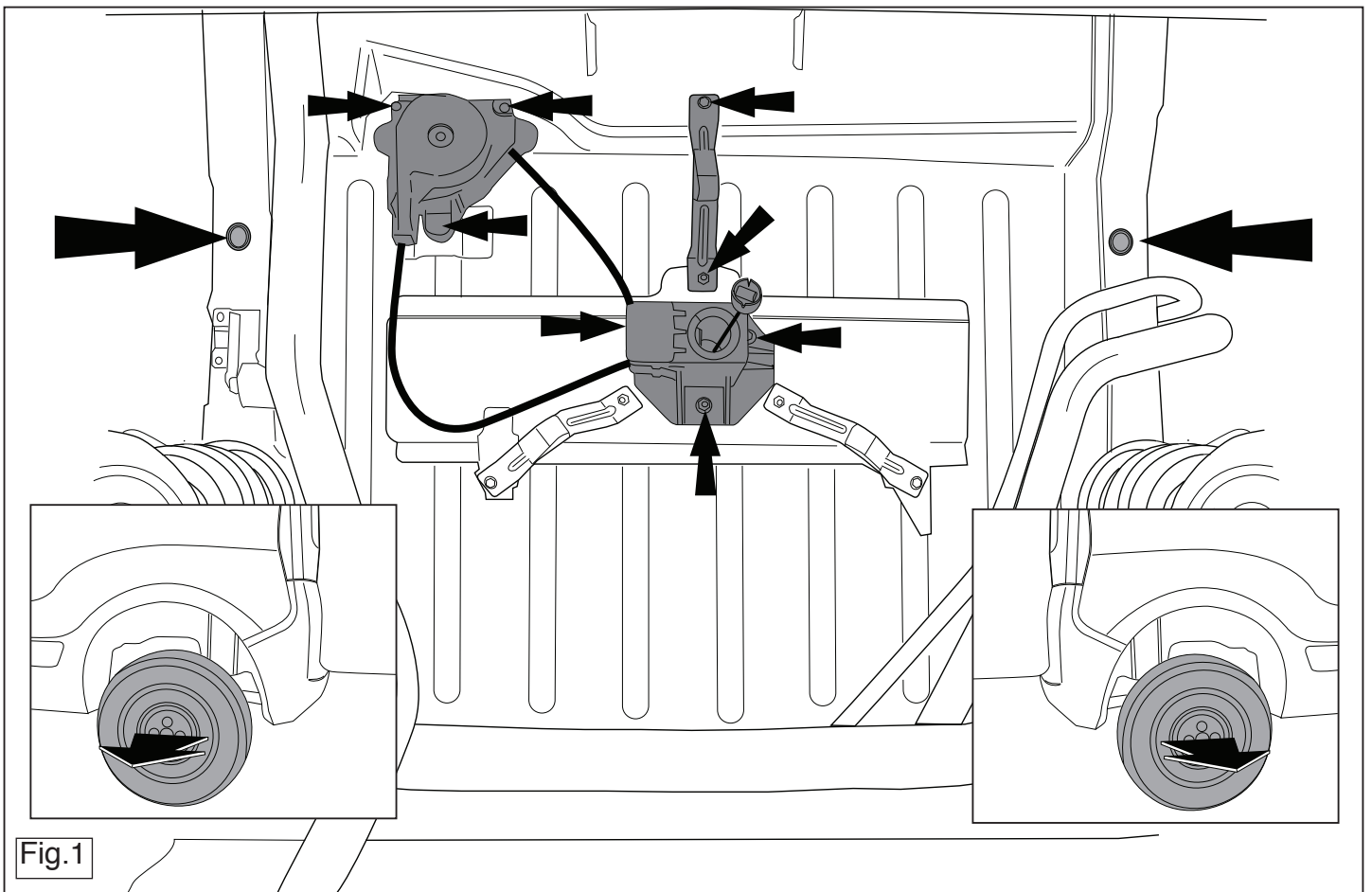
© 498070/02-08-2010/14



ser.nr:



© 498070/02-08-2010/3



© 498070/02-08-2010/12

10. Установить крюк с шаром, вместе со штатсепальной платой.
11. Затянуть все болты и гайки в соответствии со значениями на рисунке.
12. Установить снятые ранее детали.

**Для инструкций по снятию и установке деталей автомобиля, обращайтесь к руководству для работников гаражей.**

**Информацию о монтаже и средстве крепления вы найдете в схеме.**

#### ВНИМАНИЕ:

- \* Если подготавливаются изменения конструкции транспортного средства, следует посоветоваться с дилером автомобиля.
- \* Если в точках крепления имеется слой битума или противорывной материал, его следует удалить.
- \* Сведения о максимально допустимой массе буксирного прицепа вы можете получить у дилера автомобиля.
- \* При сверлении следите за тем, чтобы не задеть электропроводку и линии тормозной цепи и подачи горючего.
- \* Удалите (если они имеются) пластмассовые заглушки из приваренных гаек.
- \* После монтажа крюка следует хранить настоящее руководство в комплекте с технической документацией автомобиля.

**NL**

#### МОНТАГЕАНДЛЕIDING:

**Voordat u met de montage begint dient u op het typeplaatje te kijken welke schets, in de handleiding, van toepassing is.**

1. Laat het reserve wiel zakken.
2. Demonteer de in figuur 1 aangegeven delen.
3. Verwijder t.p.v. de aangegeven punten de rubberen doppen (zie fig. 1).
4. Verwijder t.p.v. de contactvlakken van de trekhaak met het voertuig de aanswezige kit of wax.
5. Boor de gaten A rond 11 mm door en door (Zie fig. 2a).
6. Vergroot de gaten A naar 18 mm. (Zie fig. 2b).
7. Plaats de contra's en afstandsbusen over de bouten en plaats het geheel in de zojuist gemaakte gaten.
8. Monteer de steunen B handvast aan de chassissalken.
9. Monteer de dwarsbalk C tussen de steunen B op de punten D, monteert het geheel handvast.
10. Monteer de kogelstang inclusief stekkerplaat.
11. Draai alle bouten en moeren overeenkomstig schets vast.
12. Monteer het verwijderde.

**Raadgeeg voor demontage en montage van voertuig onderdelen het werkplaatshandboek.**

**Raadgeeg voor montage en bevestigingsmiddelen de schets.**

#### BELANGRIJK:

- \* Voor eventueel noodzakelijke aanpassing(en) "van het voertuig" dient men de dealer te raadplegen.
- \* Indien op de bevestigingspunten een bitumen of anti-dreunlaag aanwezig is, dient deze verwijderd te worden.
- \* Voor de max. toegestane massa, welke uw auto mag trekken, dient u uw dealer te raadplegen.
- \* Bij het boren dient men er zorg voor te dragen, dat elektrische-, rem- en brandstofleidingen niet worden geraakt.
- \* Verwijder "indien aanwezig" de plastic dopjes uit de puntasmoeren.

\* Deze handleiding dient na montage bij de voertuigpapieren gevoegd te worden.

#### GB FITTING INSTRUCTIONS:

**Before you start the fitting you must check the type plate to determine which sketch, in the fitting instruction, is applicable.**

1. Lower the spare wheel.
2. Remove the parts indicated in figure 1.
3. Remove the rubber caps at the points indicated (see fig. 1).
4. Remove any wax or glue present where the tow bar is in contact with the vehicle.
5. Drill holes A all the way through to a diameter of 11 mm. (See fig. 2a)
6. Enlarge holes A to 18 mm. (See fig. 2b)
7. Place the backplates and the spacer tubes over the bolts and position the assembly in the just drilled holes.
8. Fit the brackets B loosely to the frame-members on the car.
9. Fit the cross beam C between supports B at points D and fit the whole thing finger-tight.
10. Fit the ball hitch, including socket plate.
11. Tighten all nuts and bolts to the torque indicated in the drawing.
12. Fit the section removed.

**For dismantling and fitting the vehicle parts, see the site handbook.**

**For fitting instructions and attachment method, see drawing.**

#### NOTE:

- \* Should this installation process entail the cutting of the bumper – contractor MUST be obtained by the installation engineer or the customer's acceptance prior to completion. Thule Towing Systems do not accept responsibility for any matters arising as a result of this miscommunication.
- \* All measurements are in mm!
- \* The dealer should be consulted for possible necessary adjustment(s) "of the vehicle".

- \* Remove the insulating material from the contact area of the fitting points.
- \* Consult your dealer for the maximum tolerated pull weight and ball hitch pressure of your vehicle.
- \* **Do not drill through electrical-, brake- or fuellines.**
- \* Remove (if present) the plastic caps from the spot welding nuts.
- \* This fitting instruction has to be enclosed in the vehicle documents after fitting the towbar.

## INSTRUCTIONS DE MONTAGE:

### HINWEISE:

- \* Für (eine) eventuell erforderliche Anpassung(en) "des Fahrzeugs" ist der Händler zu Rate zu ziehen.
- \* Im Bereich der Anlageflächen muß Unterbodenschutz, Hohlraumkonservierung (Wachs) und Antidröhnmaterial entfernt werden.
- \* **Vor dem Bohren prüfen, daß keine, dort eventuell vorhandene Leitungen beschädigt werden können.**
- \* Alle Bohrspäne entfernen und gebohrte Löcher gegen Korrosion schützen.
- \* Entfernen Sie "falls vorhanden", die Plastikkappen von den Punktschweißmuttern.
- \* Für das höchstzulässige Zuggewicht und der erlaubte Kugeldruck Ihres Fahrzeugs ist IhrHändler zu befragen.
- \* Die Quetschmuttern müssen nach einem späteren lösen der Muttern gegen neue ausgetauscht werden, da ansonsten die Sicherungswirkung nicht mehr garantiert ist!

## D MONTAGEANLEITUNG:

**Vor Beginn des Einbaus ist anhand der Typplakette der Anhängerkupplung festzustellen welches Bild in der Einbauanleitung maßgebend ist.**

1. Das Ersatzrad herunter lassen.
2. Die in Abbildung 1 angegebenen Teile abmontieren.
3. Bei den angegebenen Punkten die Gummikappen entfernen (siehe Abb. 1).
4. Bei den Berührungsflächen der Anhängervorrichtung mit dem Fahrzeug den vorhandenen Kitt oder das Wachs entfernen.
5. Die Löcher A mit einem Durchmesser von 11 mm durchbohren (siehe Abb. 2a).
6. Die Löcher A auf 18 mm vergrößern (siehe Abb. 2b).
7. Die Gegenplatten und Distanzhülsen über den Schrauben anlegen und das Ganze in die soeben gebohrten Löcher einsetzen.
8. Die Halterungen B halb fest am Fahrgestellträger anbringen.
9. Den Querträger C zwischen den Halterungen B bei den Punkten D halb fest anbringen.
10. Die Kugelstange einschließlich Steckdosenplatte montieren.
11. Alle Schrauben und Muttern gemäß den Angaben in der Abbildung festdrehen.
12. Das Entfernte montieren.

**Für die Demontage und Montage von Fahrzeugteilen das Werkstatt-Handbuch zu Rate ziehen.**

**Für die Montage und die Befestigungsmittel die Skizze zu Rate ziehen.**

**F Avant de commencer le montage veuillez vérifier la plaque signalétique de l'attelage afin de déterminer la figure correspondante dans la notice de montage.**

1. Abaisser la roue de secours.
2. Démonter les pièces indiquées sur la figure 1.
3. Enlever les bouchons en caoutchouc à l'emplacement des points indiqués (voir la fig.1).
4. Retirer le mastic ou la cire qui se trouve sur les surfaces de contact de l'attache-remorque avec le véhicule.
5. Percer les trous A de 11 mm de diamètre, de part en part (voir la fig. 2a).
6. Aléser les trous A à 18 mm. (voir la fig. 2b).
7. Positionner les contreplaques et les entretoises sur les boulons et placer le tout dans les trous venant d'être percés .
8. Monter sans serrer les bras B sur les longerons du véhicule.
9. Monter la barre transversale C entre les supports B sur les points D,

© 498070/02-08-2010/5

## SZERELÉSI ÚTMUTATÓ:

### DÜLEZITÉ

- \* Pokud je potřeba provést na voze úpravy, obraťte se na svého prodejce.
- \* Pokud je místo montáže opatřeno asfaltovým nátěrem nebo vrstvou nátěru snižující hluk, odstraňte je.
- \* Pro informaci o maximálním nákladu povoleném k tažení se obraťte na svého prodejce.
- \* **Při vrtání dbejte zvýšené pozornosti, zejména co se týče elektrických, brzdových a palivových kontaktů.**
- \* Pokud jsou na maticích bodového svařování plastová víčka, odstraňte je.
- \* Po montáži uschovejte tento manuál k ostatním dokladům vozidla.

**H Mielőtt rögzítené az eszközt, ellenőrizze a típus táblát, hogy a rögzítési útmutató alapján melyik ábra alkalmazandó.**

1. Engedje le a pótkereket.
2. Távolítsa el az 1. ábrán megadott részeket.
3. Távolítsa el a gumi védőfedeleket a feltüntetett pontokban (lásd az 1. ábrát).
4. Távolítsa el az összes kenőanyagot illetve ragasztót a vontatórúd a járművel érintkező részeinél.
5. Fúrjon 11 mm átmérőjű átmenő furatokat az A jelű pontokon (lásd a 2a. ábrát).
6. Nagyobbítsa az A lyukakat 18 mm-re (lásd a 2b. ábrát).
7. Helyezze az alátéteket és a távolságtartó csöveket a csavarok fölé és helyezze az alkatrészeket az éppen kifúrt lyukakba.
8. Illessze lazán a A tartókat az autó rámarúdjához.
9. Illessze az C keresztartót az B tartók közé az D pontokban, majd húzza meg ujjal a rögzítéseket.
10. Helyezze fel a gömb alakú rögzítőt, az illesztőlemezzel együtt.
11. Szorítsa be az összes anyát és csavart a rajzon feltüntetett csavarónyomatékig.
12. Helyezze vissza az eltávolított elemet.

**A szétszerelés és a jármű alkatrészek összeillesztése érdekében, lásd a munkahelyi kézikönyvet.**

**Az összeillesztési utasítás és a csatlakozási eljárás érdekében, lásd a rajzot.**

## РУКОВОДСТВО ДЛЯ МОНТАЖА:

**Перед тем, как начинать монтаж, требуется проверить табличку с типом FONTOS**

- \* Amennyiben a gépkocsin módosításra van szükség, kérjünk felvilágosítást kereskedőEnktCEl.
- \* Amennyiben a csatlakozási pontok bitumennel, vagy zajcsökkentő anyaggal van bevonva, ezeket távolítsuk el.
- \* A jármű által maximálisan vontatható megengedett teher mértékérCEl tájékozódjunk kereskedőEnknél.
- \* **Fúrás során ügyeljünk arra, hogy elkerüljük az elektromos, a fék- és az üzemanyag-vezetékeket.**
- \* Amennyiben ponthegesztéssel rögzített anyákkal találkozunk, vegyük le róluk a miananyag sapkát.
- \* A felszerelés után az útmutatót CErizzük a gépjármű papírjaival együtt.

**RUS изделия для того, чтобы определить какую именно из иллюстраций в инструкции по установке нужно использовать.**

1. Опустить запасное колесо.
2. Снять детали, указанные в рис. 1.
3. Удалить резиновые пробки в указанных точках (см. рис. 1).
4. Удалить имеющийся клей или парафин на месте соприкосновения буксирного крюка с автомобилем.
5. Просверлить отверстия А диаметром 11 мм насквозь (см. рис. 2a).
6. Увеличить отверстия А до диаметра 18 мм (см. рис. 2b).
7. Посадить упорные кронштейны и распорные втулки на болты, затем вставить все детали в только что просверленные отверстия.
8. Закрепить кронштейны В на балках шасси, слегка затянув гайки.
9. Установить поперечный брус Е между опорами В в точках D, затянув

© 498070/02-08-2010/10

1. Sänk ned reservdäcket.
2. Demontera de delar som anges i figur 1.
3. Avlägsna gummikåporna vid de markerade punkterna (se fig. 1).
4. Avlägsna all beläggning eller vax från dragkrokens kontaktytor med fördonet.

**S** För du startar monteringen måste du kontrollera typskylten för att kunna bedöma vilken skiss i monteringsanvisningen som skall användas.

**REMARQUE:**

- \* Pour une/des adaptations indispensables sur le véhicule, veuillez consulter le concessionnaire.
- \* Enlever la couche de bitume ou d'anti-tremblement qui recouvre éventuellement les points de fixation.
- \* Pour connaître le poids de traction maximum et le poids en flèche sur la route autorisée du véhicule, veuillez consulter votre concessionnaire.
- \* Veiller en permanence à ne pas endommager les conduites de électrique, de frein et de carburant.
- \* Retirer "si présents" les embouts en plastique des écrous de soudure par point.
- \* Cette notice de montage doit être conservée à bord du véhicule après montage de l'attelage.

### MONTERINGSANVISNINGAR:

monter l'ensemble sans serrer.

10. Monter la barre de la rotule y compris la prise électrique.
11. Serrer tous les boulons et écrous conformément au schéma.
12. Monter ce qui a été retiré.

Pour le montage et le démontage des pièces du véhicule, consulter la notice du fabricant.

Consulter le croquis pour voir le montage et les moyens de fixation.

Pour le montage et le démontage de la rotule amovible, consulter la notice de montage jointe.

### POKRYV K MONTÁŽI:

**Ajoneuvon osien purkamis- ja asennusohjeet, ks. piirros kirja.**

**Aasennus- ja kiinnitysohjeet, ks. piirros.**

1. Laske varapyörä alemmaksi.
2. Irrota kuvassa 1 mainitut osat.
3. Poista kumisuojukset merkityistä kohdista (ks. kuva 1).
4. Poista mahdollinen kitti ja vaha kohdista, joissa vetokoukku on kosketuksissa ajoneuvon.
5. Pora reiät A kokonaan läpi noin 11 mm suuruisiksi (ks. kuva 2a).
6. Suurena reiät A noin 18 mm:n suuruisiksi. (ks. kuva 2b).
7. Aseta taustalevyt ja välitrenkaat puhtaan ylitse ja kiinnitä ne kaikki juuri porattuihin reikiin.
8. Kiinnitä kannattimet B löyhästi paikalleen alustapaikkeihin.
9. Kiinnitä poikittaispaalkki C tukien B väliin konttiin D, kiinnitä kaikki käsin.
10. Kiinnitä kuulavetoalaitte (hitich) sekä pistorasistaley.
11. Kiristä kaikki puhtait mutterit piirroksen mukaisesti.
12. Kiinnitä irrotetut osat.

**SF** Ennen asennusta, selvitä tyypikiviestä, mikä asennusohjeen piirros koskee kyseistä autoa.

Zastosowanie się do powyższych wskazań gwarantuje Państwu bezpieczne i trwałe użytkowanie. Niezawodność i sprawność naszego wyrobu zależy od prawidłowego wykonania. Nie należy wyłączać ewentualne plastikowe zaślepki w punktach przyspawania. Wszystkie ubijki powłoki lakierniczej zabezpieczają przed korozją. Należy wyjąć naczepki. Należy wyjąć elementy dostarczane w komplecie. Utrzymać kółko w czystości, oraz pamiętać o regularnym jej smarowaniu. Hak holowniczy zarejestrować w stacji diagnostycznej.

1. Lösn reservhjullet.
2. Demontera de i figur 1 näsvnte dele.
3. Fjern gummikåpslerne ved de markerede punkter (jævnfør fig. 1).

**DK** For at vælge rigtigt spændingsmoment, er det vigtigt at aflæse serienummeret på typepladen, for at kunne vælge hvilket af de medsendte diagrammer der skal anvendes.

**OBS:**

- \* Kontaktåterforsäljaren om fordonet eventuellt bör modifieras.
- \* Om det finns ett bitumen- eller stötdämpande lager vid kontaktytor skall detta avlägsnas.
- \* Kontakta din återförsäljare för ditt fordonns max. dragvikt och tillåtna kultryck.
- \* Vid borming skall man se till att elektrisk-, broms- och bränsleledningarna inte skadas.
- \* Avlägsna de små plastlocken - om dessa finns - från punktsvetsmutterarna. Efter att draget är monterat, placera monteringsanvisningen tillsammans med bilens övriga dokument.

### MONTAGEVEJLEDNING:

Se skissen för monteringen och monteringsmaterialet.

Se verkstadsboken för demontering och montering av fordonsdelar.

5. Borra hålen A med en diameter på 11 mm (se fig. 2a).
6. Förstora hålen A till 18 mm. (se fig. 2b).
7. Placera motorbrickorna och distansbussningarna och placera det hela i de nyss borrarade hålen.
8. Montera gavlarna B löst i bilens rambalkar.
9. Fäst tvärbalk C mellan hållarna B vid punkterna D utan att dra åt helt.
10. Montera kulstången inklusive kontaktpattan.
11. Momentdrag alla skruvar och muttrar enligt figuren.
12. Montera det som avlägsnats.

**Prřed demontáží a montáží části vozidla konzultujte montážní příručku.**

**Prřed demontáží a montáží části vozidla konzultujte montážní příručku.**

1. Spusťte rezervu.
2. Sejměte díly vyznačené na obrázku 1.
3. Odstraňte gumové víčko dle návodu (viz schéma 1).
4. Odstraňte jakýkoliv vosk nebo lepidlo z místa spojení tažné tyče s vozidlem.
5. Provrtejte otvory A o průměru 11 mm. (Viz obr. 2a)
6. Zvětšete otvory A do 18 mm. (Viz obr. 2b)
7. Nastavte zadní destičky a rozpěrné trubčičky nad šrouby a umístěte tuto sestavu do právě vyvrtaňch otvorů.
8. Připevněte svorky B volně na nosičky rámu vozidla.
9. Umístěte příčný nosník C mezi podpěry B k bodům D a utáhněte ručně tento celek.
10. Připevněte kulovou tažnou hlavici včetně destičky se zásvukou.
11. Utáhněte všechny matice a šrouby krouživou silou uvedenou ve výkrese.
12. Připevněte odstraněnou část.

**CZ** Před instalací je nutno zkontrolovat typový štítek, abyste zjistili, který nářez v pokynech pro instalaci máte použít.

**TÄRKEÄ:**

- \* "Ajoneuvon" koskevasta mahdollisesta tarpeellisesta sovellutuksesta/sovellutuksista on kysyttävä neuvoa jälleennyjättä.
- \* Mikäli kiinnityskohdissa on bitumi- tai tärinänestokerros, se on poistettava.
- \* Auton vetämää sallittua enimmäiskuormitusta on tiedusteltava jälleennyjättä.
- \* Forattessa on huolehdittava siitä, että ei jouduta kosketuksiin sähkömyyjällä.
- \* Porattessa on huolehdittava siitä, että ei jouduta kosketuksiin sähkömyyjällä.
- \* Mikäli kiinnityskohdissa on bitumi- tai tärinänestokerros, se on poistettava.
- \* Näitä asennusohjeet on asennuksen jälkeen säilytettävä yhdessä ajoneuvon koskewien paperiden kanssa.

- Fjern ved kontaktområder mellem køretøjet og anhængertrækket det tilstedeværende kit eller voks.
- Bor hullerne A 11 mm op og helt igennem (Jævnfør fig. 2a).
- Forstør hullerne A til 18 mm (Jævnfør fig. 2b).
- Anbring spændpladerne og afstandsrørene over boltene og anbring helheden i de netop borede huller.
- Monter beslaget B løst på chassisrammen.
- Monter tværvangen C mellem beslagene B på punkterne D, fastgør det hele med håndkraft.
- Monter kuglestangen, inklusive kontaktplade.
- Spænd alle bolte og møtrikker ifølge tegning.
- Monter de fjernede dele.

**Rådfør for demontering og montage af dele til køretøjet arbejdspladshåndbogen.**

**Rådfør for montage og montagemidler skitsen.**

#### INSTRUCCIONES DE MONTAJE:

##### BEMÆRK:

- \* Kontakt forhandleren i forbindelse med eventuelle påkrævede ændring(er) på køretøjet.
  - \* Undervognsbehandlingen skal fjernes de steder hvor trækket ligger an mod bilen.
  - \* Kontakt Deres forhandler for oplysninger om den maksimale trækraft og det tilladte kugletryk.
  - \* **Vær forsigtig ikke at bore i ledninger-,bremse eller benzinslange**
  - \* Fjern plasticpropperne "om de findes" fra de punktsvejsede møtrikker.
- \* DENNE MONTERINGSVEJLEDNING SKAL MEDBRINGES VED SYN.

**E** Antes de comenzar el montaje por favor, verifique la placa descriptiva del enganche con el fin de determinar la figura correspondiente en la reseña de montaje.

- Bajar la rueda de repuesto.
- Retire las partes tal como se indica en la figura 1.

**I** Prima di iniziare il montaggio verificare la terghetta per determinare quale disegno, presente nelle istruzioni, è applicabile.

- Fare scendere la ruota di scorta.
- Smontare le parti indicate in figura 1.
- Rimuovere i tappi in gomma dai punti indicati (vedi fig. 1).
- Rimuovere il mastice o la cera presenti sulle superfici di contatto del gancio traino con il veicolo.
- Praticare i fori A di 11 mm di diametro, da parte a parte (fig.2a)
- Allargare i fori A a 18 mm (fig.2b).
- Applicare le contropiastre e le bussole distanziatrici sui bulloni ed inserire il tutto nei fori appena praticati.
- Montare le staffe B sulla parte del telaio dell'auto.
- Montare la traversa C tra i sostegni B e fissarla manualmente in corrispondenza dei punti D.
- Montare l'asta della sfera, completa di piastra di contatto.
- Serrare tutti i dadi e bulloni alle coppie di serraggio indicate nel disegno.
- Montare quanto rimosso.

**Per lo smontaggio ed il montaggio dei componenti del veicolo consultare il manuale tecnico dell'officina.**

**Consultare il disegno per il montaggio ed i dispositivi di fissaggio.**

#### INSTRUKCJA MONTAŻU:

##### N.B.:

- \* Per eventuali necessari adattamenti "del veicolo" si consiglia di consultare il fornitore.
- \* Rimuovere lo strato di materiale isolante dai punti d'attacco.
- \* Per il peso complessivo trainabile della Vostra vettura, consultate il Vostro rivenditore autorizzato.
- \* **Praticando i fori, prestare attenzione a non danneggiare i cavi elettrici, i cavi del freno e i condotti del carburante.**
- \* Rimuovere, se presenti, i coperchietti in plastica dai dadi di saldatura per punto.

- Retirar a la altura de los puntos indicados los tapones de goma (véase la fig. 1).
- Retirar a la altura de las superficies de contacto del gancho de remolque con el vehículo el pegamento o la cera existentes.
- Realice los agujeros A de parte a parte, con un diámetro de 11 mm. (Vea la fig. 2)
- Agrandar los orificios A hasta 18 mm. (Vea la fig. 2b)
- Situar las contratueras y los tubos distanciadores sobre los tornillos y colocar el conjunto en los orificios que se acaban de taladrar.
- Montar los soportes B en los largueros del chasis sin apretar del todo.
- Coloque la viga transversal C entre los soportes B en los puntos D y colóquelo todo apretando a mano.
- Montar la barra de la bola inclusive placa enchufe.
- Apretar todos los tornillos y tuercas de acuerdo con los puntos del gráfico.
- Montar lo retirado.

**Consultar para el desmontaje y montaje de piezas del vehículo el manual de instalación de taller.**

**Consultar el croquis para el montaje y medios de fijación.**

#### ISTRUZIONI PER IL MONTAGGIO:

##### N.B.:

- \* Para (una) eventual(es) adaptación(es) 'del vehículo' consúltese al concesionario.
- \* Si en los puntos de fijación hay una capa de betún o anti-choque hay que quitarla.
- \* Consulte a su concesionario para el peso máximo de tracción y la presión de la bola admitida de su vehículo.
- \* **No agujerear cable de eléctrico, tubos de freno o gasolina"**
- \* Retirar, si presentes, los capuchones de plástico de las tuercas de soldadura por punto.
- \* Guarde estas instrucciones junto a la documentación del vehículo después del montaje del enganche.

© 498070/02-08-2010/7

\* Questa istruzione di montaggio deve essere allegata ai documenti del veicolo dopo l'installazione del gancio.

**PL** Przed rozpoczęciem montażu należy sprawdzić tabliczkę znamionową, żeby ustalić, który z szablonów znajdujących się w instrukcji montażowej należy wykorzystać.

- Opuścić w dół koło zapasowe.
- Zdemontować części zaznaczone na rysunku 1.
- W oznaczonych miejscach usunąć gumowe nakładki (patrz rys. 1).
- Usunąć w miejscu powierzchni stycznych haka holowniczego z pojazdem znajdujący się tam kit lub wosk.
- Wywiercić na wylot otwory A na  $\varnothing$  11 mm (patrz rys. 2a).
- Powiększyć otwory A na  $\varnothing$  18 mm (patrz rys. 2b).
- Umieścić przeciwnakrętki i tulejki odległościowe na śrubach, a całość umieścić w wywierconych teraz otworach.
- Zamocować luźny wspornik B do ramy w pojeździe.
- Zamontować poprzecznice C między wspornikami B w punktach D, całość lekko przymocować.
- Zamontować drąg kuli wraz z płytą z gniazdem wtykowym.
- Dokręcić wszystkie śruby i nakrętki zgodnie z rysunkiem.
- Zamontować to co zostało usunięte.

**Co do montażu i montowania części pojazdu zapoznać się z podręcznikiem warsztatowym.**

**Co do montażu i środków montażowych zapoznać się ze schematem. Co do montażu i demontażu zdejmowanej kuli zapoznać się z załączoną instrukcją montażu .**

#### ASENNUSOHJEET:

##### Wskazówki:

- Po przejechaniu 1000 km dokręcić wszystkie elementy skręcane.
- Podczas ewentualnych odwierćnięć upewnić się czy w pobliżu nie znajdują się przewody instalacji elektrycznej, przewody hydrauliczne lub przewody paliwowe.

© 498070/02-08-2010/8