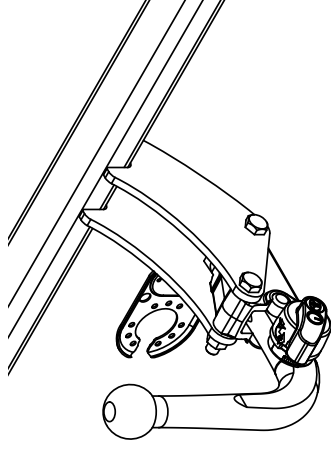


Fitting instructions


Make: Daihatsu

Materia; 2006->


Type: 4944



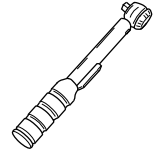
Couplingsclass: A50-X




94/20/EC



e11 00-6660




0km



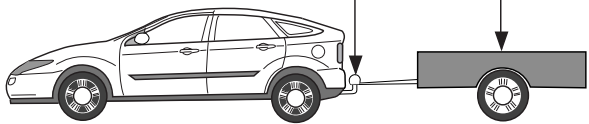
+

1000km





Max. mass trailer : 1400 kg

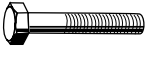
Max. vertical load : 60 kg




D-Value: 7,3 kN



8.8



10.9



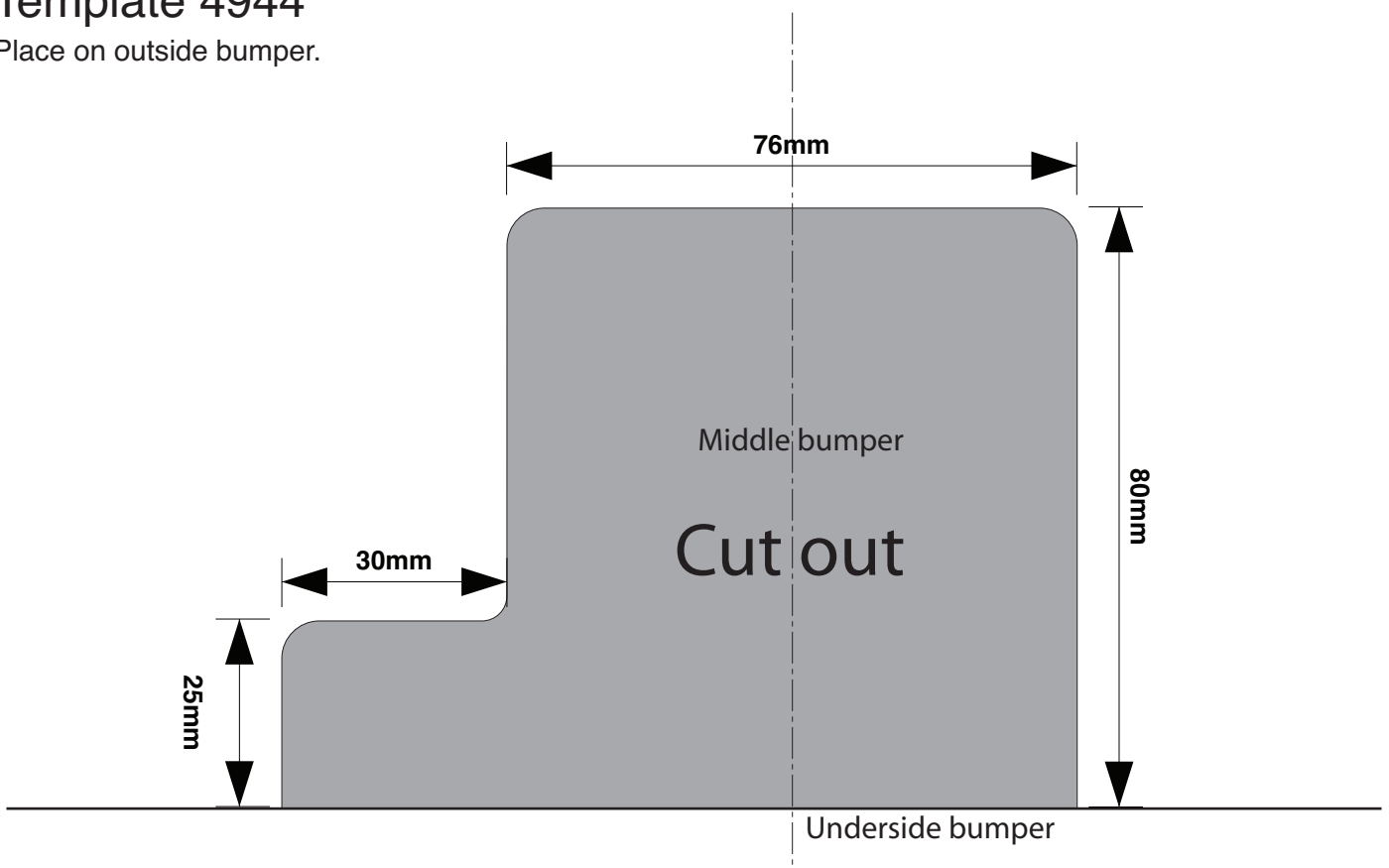
10

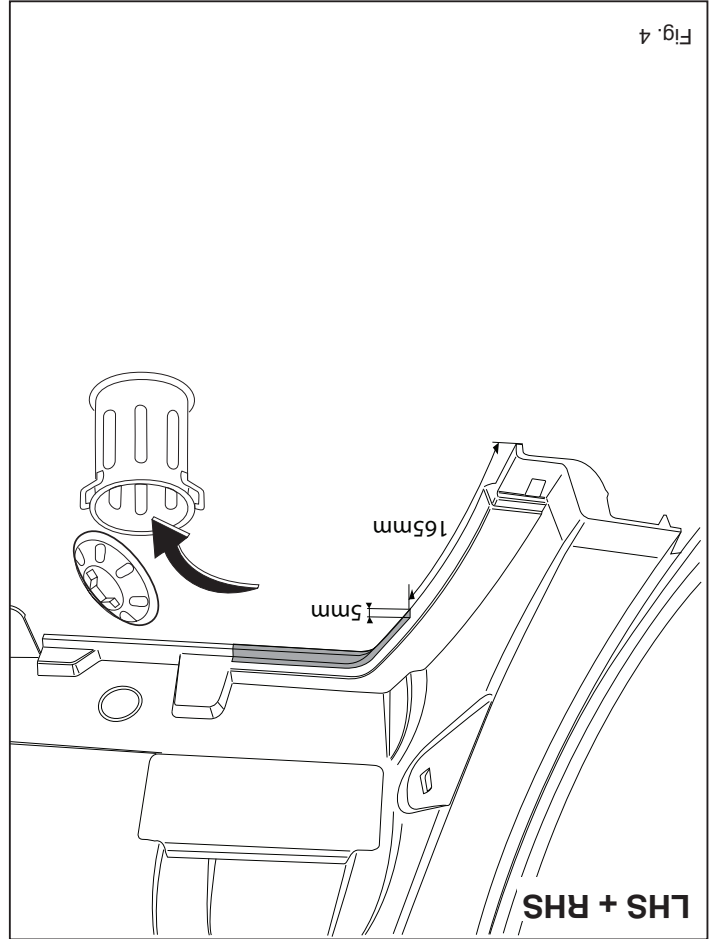
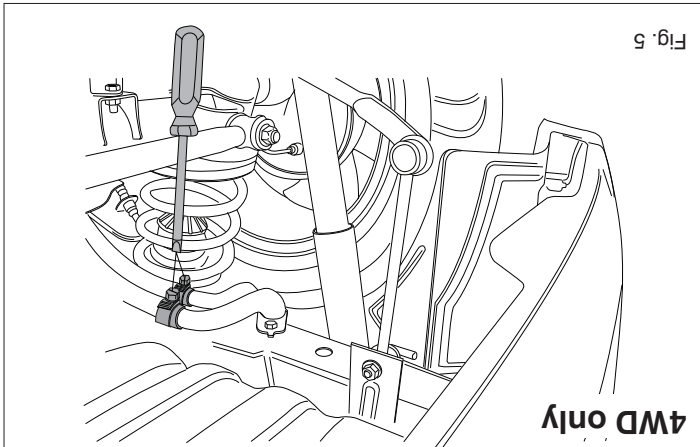
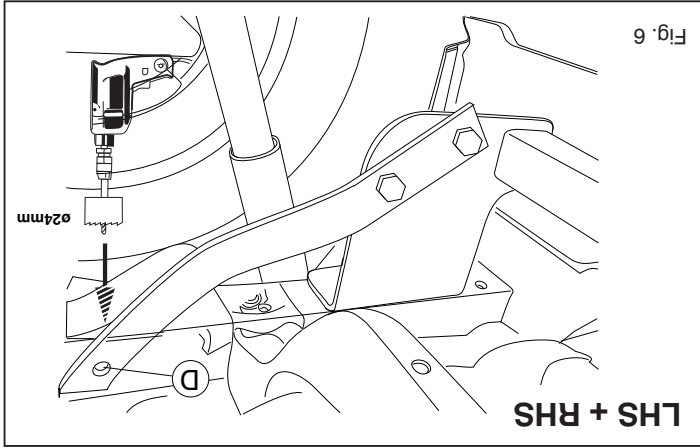
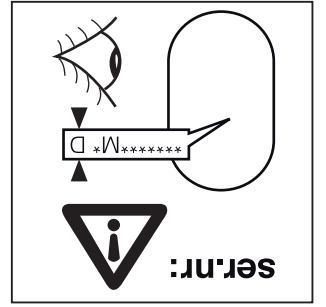
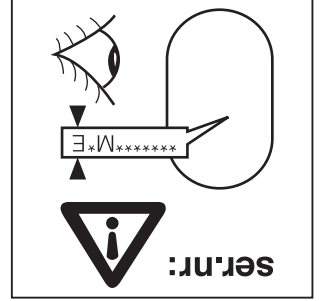
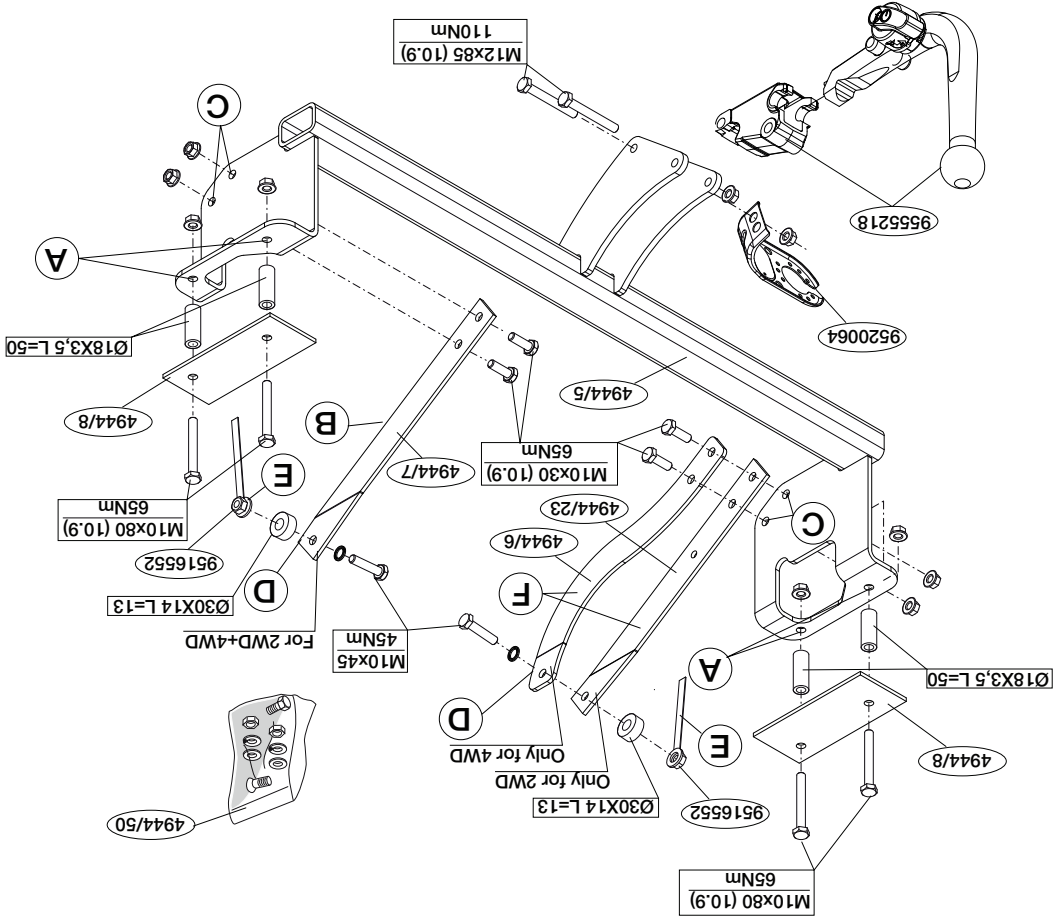
© 494470/18-11-2011/1

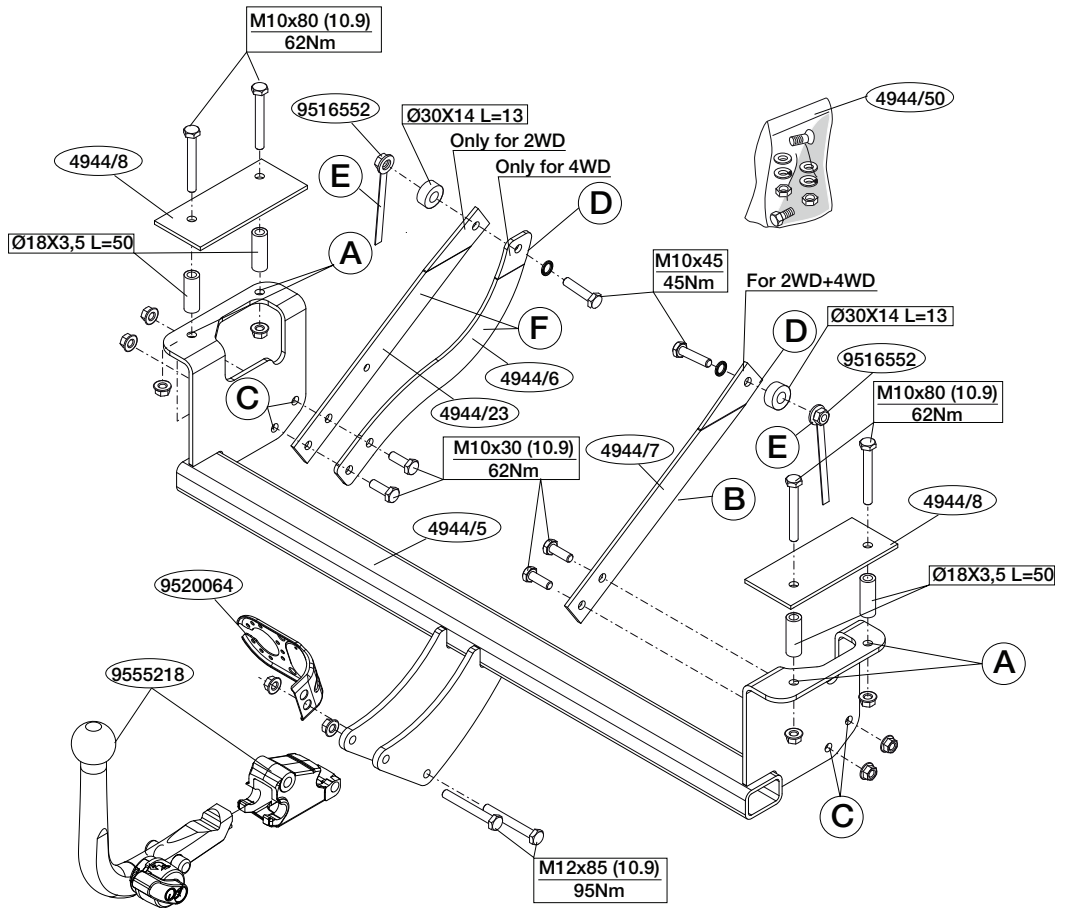
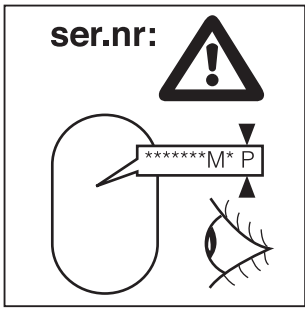
Template 4944

Place on outside bumper.

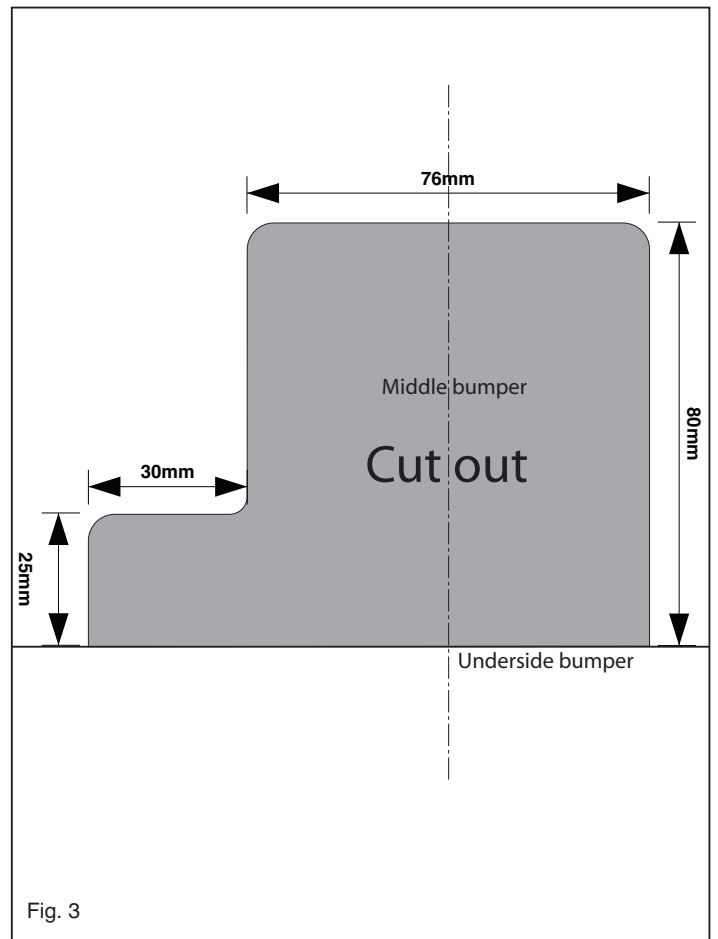
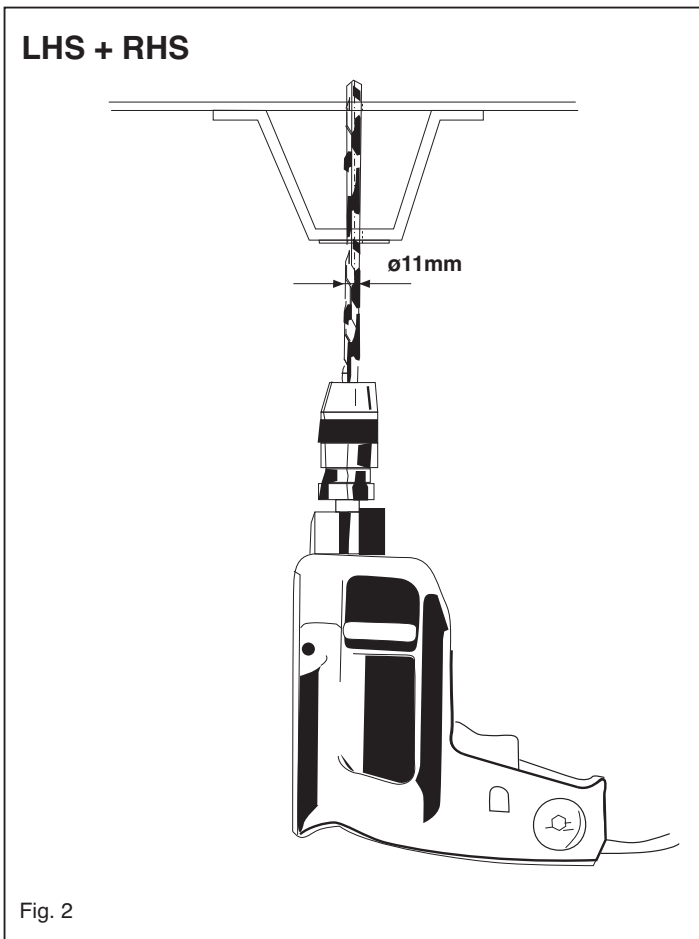


© 494470/18-11-2011/18





© 494470/18-11-2011/3



© 494470/18-11-2011/16

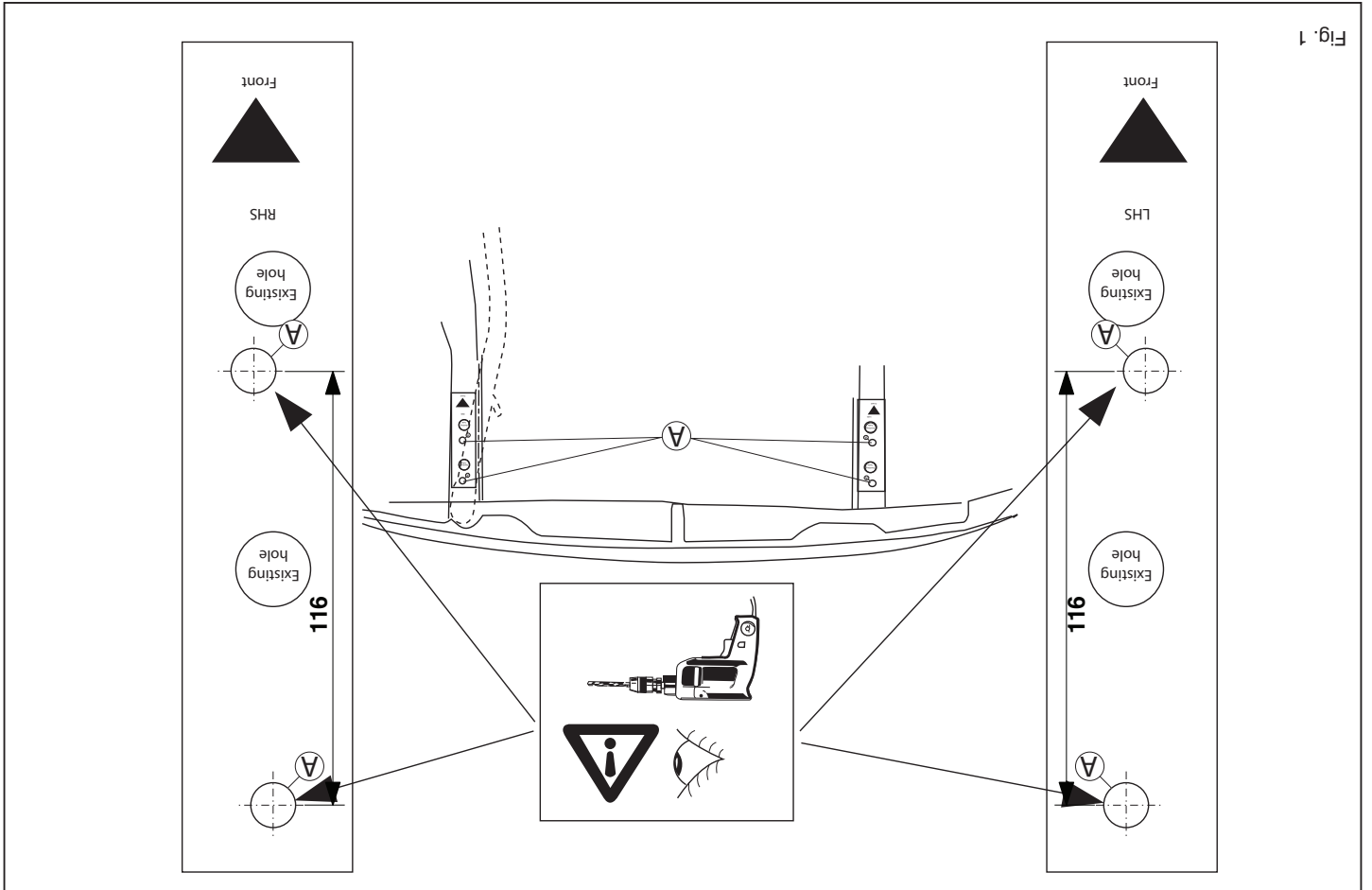


Fig. 1

NL MONTAGEHANDLEIDING:

Voordat u met de montage begint dient u op het typeplaatje te kijken welke schets, in de handleiding, van toepassing is.

1. Maak de bodemplaat van de bagageruimte vrij en demonteer de zijpanelen.
2. Neem de uitlaat uit de achterste ophangrubber.
3. Plaats de sjablonen aan de onderzijde van de chassisbalen. Zie figuur 1.
4. Let op! Niet de bestaande gaten in de chassisbalen gebruiken. Boor de gaten A \varnothing 11 mm. Zie figuur 2.
5. Zaag een deel overeenkomstig figuur 3 in het midden aan de onderzijde uit de bumper.
6. Zaag overeenkomstig figuur 4 een deel uit de zijpanelen.
7. Vergroot de gaten A in de bagageruimte tot rond 18 mm.
8. Plaats de contras en afstandsbusen over de bouten en plaats het geheel in de zijstijl geboude gaten.
9. **Voor 4WD voertuigen geldt:** Demonteer de bouten van de stabilisator t.p.v. de chassisbalk (L+R) zodat de stabilisatorstang naar beneden verdraaid kan worden.
10. Monteer de trekhaak t.p.v. de punten A handvast aan de chassisbalen.
11. Monteer het kogelhuis inclusief stekkerplaat.
12. **Voor 4WD voertuigen geldt:** Neem de brandstof vuileidingen los zie figuur 5. Let op! dat er een minimale hoeveelheid brandstof in de tank aanwezig is.
13. Plaats de steunen B en F en bevestig deze t.p.v. de punten C, monteer het geheel los-vast.
14. Teken de gaten D af.
15. Demonteer de steunen B en F.
16. Boor de gaten D rond 11 mm door het chassis.
17. Boor ter hoogte van de gaten D aan de onderzijde van de chassisbalk gaten rond 24 mm. Zie figuur 6.
18. Monteer de steunen B en F incl. afstandsbusen en plaats de contras E in de zijstijl opgeboude gaten \varnothing 24mm en bevestig deze op punten D.

GB FITTING INSTRUCTIONS:

Before you start the fitting you must check the type plate to determine which sketch, in the fitting instruction, is applicable.

1. Clear the floor of the luggage space and take off the side panels.
2. Release the exhaust pipe from its last two holders.
3. Place the templates on the underside of the chassis beams. See figure 1.
4. Warning! Do not use the existing holes in the chassis members.
5. Drill the holes A \varnothing 11 mm. See figure 2.
6. Saw a section out of the middle of the underside of the bumper as shown in fig 3.
7. Saw a portion out of the side panel as shown in figure 4.

BELANGRIJK:

- * Voor eventueel noodzakelijke aanpassing(en) "van het voertuig" dient men de dealer te raadplegen.
- * Indien op de bevestigingspunten een bitumen of anti-dreunlaag aanwezig is, dient deze verwijderd te worden.
- * Voor de max. toegestane massa, welke uw auto mag trekken, dient u uw dealer te raadplegen.
- * **Bij het boren dient men er zorg voor te dragen, dat elektriciteits-, rem- en brandstofleidingen niet worden geraakt.**
- * Verwijder "indien aanwezig" de plastic dopjes uit de puntlasmoeren.
- * Deze handleiding dient na montage bij de voertuigpapieren gevoegd te worden.

Raadpleeg voor montage en demontage van het afneembare kogelwerkplaats handboek.

Raadpleeg voor montage en bevestigingsmiddelen de schets.

stelsysteem de bijgevoegde montagehandleiding.

19. Draai alle bouten en moeren overeenkomstig schets vast.
20. Herplaats het verwijderde.

7. Enlarge holes A in the boot to approx. 18mm.
8. Place the backplates and the spacer tubes over the bolts and position the assembly in the just drilled holes.
9. **For four-wheel drive vehicles, the following applies:** Remove the bolts from the stabiliser on the chassis members (L+R) so the stabiliser bar can be turned downwards.
10. Fit the tow bar at points A on the chassis beams.
11. Fit the ball housing, including socket plate including socket plate.
12. **For four-wheel drive vehicles, the following applies:** Remove the fuel pipes as in fig 5 Caution! Make sure there is minimal fuel remaining in the tank.
13. Position the supports B and F and attach them at points C, then fit the whole thing without fully tightening.
14. Mark off the holes D.
15. Remove supports B and F.
16. Drill holes D to 11 mm through the chassis.
17. Drill on the level of the holes D on the underside of the chassis holes, round 24 mm. See figure 6.
18. Fit supports B and F including spacer tubes and place backplates E in the $\varnothing 24$ mm holes just drilled and attach at points D.
19. Tighten all nuts and bolts to the torque indicated in the drawing.
20. Fit the section removed.

For dismantling and fitting the vehicle parts, see the site handbook. For fitting instructions and attachment method, see drawing. See the assembly manual supplied for instructions on fitting the removable ball system.

NOTE:

* **Should this installation process entail the cutting of the bumper – conformation MUST be obtained by the installation engineer of the customer’s acceptance prior to completion. Brink International do not accept responsibility for any matters arising as a result of this miscommunication.**

* The dealer should be consulted for possible necessary adjustment(s)

9. Открутить болты стабилизатора на месте крепления к балке шасси (Л+П), что позволит повернуть штангу стабилизатора вниз.
10. Установить буксирный крюк в точках А на балки шасси, затянув крепежный материал не до конца.
11. **Для автомобилей 4WD:** Установить корпус с шаром, вместе со штепсельной платой.
12. Отсоединить топливо-заливные трубы (см. рис. 5). Внимание! Следите за тем, чтобы уровень топлива в баке был минимальным.
13. Поставить кронштейны В и F и прикрепить их в точках С, закрепив не до конца.
14. Отметить отверстия D.
15. Снять кронштейны В и F.
16. Просверлить отверстия D $\varnothing 11$ мм в шасси.
17. На месте отверстий D с нижней стороны балки шасси просверлить отверстия диаметром $\varnothing 24$ мм. См. рис. 6.
18. Установить кронштейны В и F вместе с распорными втулками, поставить опорные элементы E в только что просверленные отверстия $\varnothing 24$ мм и закрепить их в точках D.
19. Затянуть все болты и гайки в соответствии со значениями, указанными на рисунке.
20. Установить снятые ранее детали.

Для инструкций по снятию и установке деталей автомобиля, обращайтесь к руководству для работников гаражей.

Информацию о монтаже и средствах крепления вы найдете в схеме.

Для инструкций по установке и снятию съемного крюка с шаром, обращайтесь к прилагаемому руководству по монтажу.

ВНИМАНИЕ:

- * Если потребуются изменения конструкции транспортного средства, следует посоветоваться с дилером автомобиля.
- * Если в точках крепления имеется слой битума или противоржавной материал, его следует удалить.
- * Сведения о максимально допустимой массе буксируемого прицепа Вы можете получить у дилера автомобиля.
- * При сверлении следите за тем, чтобы не задеть электропроводку и линии тормозной цепи и подачи горючего.

"of the vehicle".

- * Remove the insulating material from the contact area of the fitting points.
- * Consult your dealer for the maximum tolerated pull weight and ball hitch pressure of your vehicle.
- * **Do not drill through electrical-, brake- or fuellines.**
- * Remove (if present) the plastic caps from the spot welding nuts.
- * This fitting instruction has to be enclosed in the vehicle documents after fitting the towbar.

D MONTAGEANLEITUNG:

Vor Beginn des Einbaus ist anhand der Typplakette der Anhängerkupplung festzustellen welches Bild in der Einbauanleitung maßgebend ist.

1. Den Fußboden im Kofferraum frei machen und die Seitenwände demonstrieren.
2. Den Auspuff aus den hintersten Gummiaufhängungen nehmen.
3. Die Schablonen an der Unterseite des Langsträger anbringen. Siehe Abbildung 1.
4. Achtung! Nicht die vorhandenen Löcher im Fahrgestellträger benutzen. Die Löcher A ($\varnothing 11$ mm) bohren. Siehe Abbildung 2.
5. Auf der Unterseite der Stoßstange einen Teil aus der Mitte gemäß Abbildung 3 heraus schneiden.
6. Gemäß Abb. 4 einen Teil aus die Seitenwand heraussägen.
7. Die Löcher A im Kofferraum bis auf etwa 18 mm vergrößern.
8. Die Gegenplatten und Distanzhülsen über den Schrauben anlegen und das Ganze in die soeben gebohrten Löcher einsetzen.
9. **Für 4WD-Fahrzeuge gilt:** Die Schrauben des Stabilisators am Fahrgestellträger demontieren (L+R), sodass die Stabilisatorstange nach unten gedreht werden kann.
10. Die Anhängervorrichtung bei den Punkten A halbfest an den Fahrgestellträger montieren.
11. Das Kugelgehäuse einschließlich Steckdosenplatte.

© 494470/18-11-2011/5

- * Удалите (если они имеются) пластмассовые затычки из приваренных гаек.
- * После монтажа крюка следует хранить настоящее руководство в комплекте с технической документацией автомобиля.

© 494470/18-11-2011/14

17. Percer au diamètre 24 au niveau des trous D, coté inférieur aux trous du châssis. Voir figure 6.
18. Percer à la hauteur des trous D dans la partie inférieure du longeron de châssis des trous de Ø24mm. Voir la fig. 5.
19. Serrer tous les boulons et écrous conformément au schéma.
20. Monter ce qui a été retiré.

Pour le montage et le démontage des pièces du véhicule, consulter la notice du fabricant.

Consulter le croquis pour voir le montage et les moyens de fixation.

Pour le montage et le démontage de la rotule amovible, consulter la notice de montage

REMARQUE:

- * Pour une/des adaptations indispensables sur le véhicule, veuillez consulter le concessionnaire.
- * Enlever la couche de bitume ou d'anti-tremblement qui recouvre éventuellement les points de fixation.
- * Pour connaître le poids de traction maximum et le poids en flèche sur la rotule autorisée du véhicule, veuillez consulter votre concessionnaire.
- * **Veiller en perçant à ne pas endommager les conduites de électrique, de frein et de carburant.**
- * Retirer "si présents" les embouts en plastique des écrous de soudure par point.
- * Cette notice de montage doit être conservée à bord du véhicule après montage de l'attelage.

S

MONTERINGSANVISNINGAR:

Före du startar monteringen måste du kontrollera typskylten för att kunna bedöma vilken skiss i monteringsanvisningen som skall användas.

1. Rengör bagageutrymmets golv och ta av sidopanelerna.
2. Lossa avgasröret ur sina bakersta gummifästen.

- * Mikäli kiinnityskohdissa on bitumi- tai tärinänestokerros, se on poistettava.
- * Auton vetämää sallittua enimmäiskuormitusta on tiedusteltava jälleennyjältä.
- * **Porattaessa on huolehdittava siitä, että ei jouduta kosketuksiin sähkö-, jarru- tai polttoainejohtojen kanssa.**
- * Poista, "mikäli olemassa", pistehitsausmuttereiden muovisuojukset.
- * Nämä asennusohjeet on asennuksen jälkeen säilytettävä yhdessä ajoneuvoa koskevien papereiden kanssa.

CZ

POKYNY K MONTÁŽI:

Před instalací je nutno zkontrolovat typový štítek, abyste zjistili, který náčrt v pokynech pro instalaci máte použít.

1. Vyčistěte kufr a podlážku. Odstraňte boční panely z prostoru pro zavazadla.
2. Uvolněte poslední dva držáky výfuku.
3. Umístete podložky na spodní stranu nosníku podvozku. Viz obrázek 1.
4. Upozornění! Nepoužívejte znovu již vyvrtné otvory v nosních podvozku. Vyrvejte otvory A do 18 mm. Viz obrázek 2.
5. Odřezte střední a spodní část nárazníku, viz schéma 3.
6. Odřízněte část bočního panelu dle schématu 4.
7. Zvětšete otvory A v kufru na cca 18 mm.
8. Nastavte zadní destičky a rozpěrné trubičky nad šrouby a umístěte tuto sestavu do právě vyvrtných otvorů.
9. **Pro vozidla s náhonem na čtyři kola platí následující:** Sejměte šrouby ze stabilizátoru na nosních podvozku (L+P) tak, aby bylo možné otčit stabilizátor směrem dolů.
10. Upevněte tažnou tyč v bodech A na nosníky rámu, neutahujte zcela.
11. Připevněte kryt tažné koule včetně zásuvkové destičky se zásuvkou.
12. **Pro vozidla s náhonem na čtyři kola platí následující:** Vyjměte palivová potrubí, jako na obr. 5. Upozornění! Ujistete se, že v nádrži zustalo minimální množství paliva.
13. Umístěte vzpěry B a F a připevněte je v bodech C, pak připevněte celou tuto část aniž byste ji plně utáhli.

3. Placera schablonen på chassibalkarna undersida. Se figur 1.
4. Varning! Återanvänd inte de befintliga hålen i chassibalkarna. Borra hålen A ø11mm. Se figur 2.
5. Såga ut en del ur mitten av stötfångarens undersida enligt figur 3.
6. Såga ut en del av sidopanelerna enligt figur 4.
7. Förstora hålen A i bagageutrymmet till runt 18 mm.
8. Placera motbrickorna och distansbussningarna och placera det hela i de nyss borrade hålen.
9. **För fyrahjulsdrivna fordon gäller följande:** Avlägsna bultarna från stabilisatorn på chassidelarna (V+H) så att stabilisatorstaget kan vändas nedåt.
10. Fäst dragkroken vid punkterna A på chassibalkarna.
11. Montera kulhuset inklusive kontaktplattan.
12. **För fyrahjulsdrivna fordon gäller följande:** Avlägsna bränsleledningarna enligt fig. 5 Varning! Se till att det finns minimalt med bränsle i tanken.
13. Placera stöden B och F och fäst dem vid punkterna C, fäst sedan det hela utan att dra åt ordentligt.
14. Markera hålen D.
15. Avlägsna stöden B och F.
16. Borra ut hålen D runt 11 mm i chassits .
17. Borra på den plana ytan hål D på undersidan av chassits hål till runt 24 mm. Se figur 6.
18. Fäst stöden B och F inklusive avståndsror och placera motplåtarna E i ø24mm hålen som du borrar och fäst vid punkterna D.
19. Momentdrag alla skruvar och muttrar enligt figuren.
20. Montera det som avlägsnats.

Se verkstadshandboken för demontering och montering av fordonets delar.

Se skissen för montering och monteringsmaterial.

Se de bifogade monteringsanvisningarna för montering och demontering av det löstagbara kulsystemet.

© 494470/18-11-2011/7

14. Oznacte otvory D.
15. Sejměte podpory B a F
16. Vyrvejte v podvozku otvory D o prumeru 11 mm.
17. Vyrvejte otvory o prumeru 24 mm ve výšce otvoru D na spodní strane nosníku podvozku. Viz obr. 6
18. Připevněte podpory B a F včetně distančních trubicek a umístěte podložky E do právě vyvrtných otvoru o prumeru 24 mm a připevněte v bodech D.
19. Utáhněte všechny matice a šrouby kroutivou silou uvedenou ve výkrese.
20. Připevněte odstraněnou část.

Před demontáží a montáží částí vozidla konzultujte montážní příručku. Montážní pokyny a metoda připevnění dle náčrtu.

Před montáží vyměnitelného systému tažné koule konzultujte montážní manuál.

DŮLEŽITÉ

- * Pokud je potřeba provést na voze úpravy, obraťte se na svého prodejce.
- * Pokud je místo montáže opatřeno asfaltovým nátěrem nebo vrstvou nátěru snižující hluk, odstraňte je.
- * Pro informaci o maximálním nákladu povoleném k tažení se obraťte na svého prodejce.
- * **Při vrtání dbejte zvýšené pozornosti, zejména co se týče elektrických, brzdových a palivových kontaktů.**
- * Pokud jsou na maticích bodového svařování plastová víčka, odstraňte je.
- * Po montáži uschovejte tento manuál k ostatním dokladům vozidla.

H

SZERELÉSI ÚTMUTATÓ:

Mielőtt rögzítené az eszközöt, ellenőrizze a típustáblát, hogy a rögzítési útmutató alapján melyik ábra alkalmazandó.

1. Tisztítsa meg a csomagteret és a padlót. Távolítsa el az oldalsó paneleket a csomagtartóból.

© 494470/18-11-2011/12

18. Zamonować wsporniki B i F wraz z tulejami odległościowymi i umieścić przeciwnakrętki E w wywierconych właśnie otworach Ø24mm i przymocować je w punktach D.
19. Dokręcić wszystkie śruby i nakrętki zgodnie z rysunkiem.
20. Zamontować to co zostało usunięte.

Co do montażu i montowania części pojazdu zapoznać się z podręcznikiem warsztatowym.
Co do montażu i środków montażowych zapoznać się ze schematem.
Co do montażu i demontażu zdejmowanej kuli zapoznać się z zalecaną instrukcją montażu.

Wskazówki:

- Po przejechaniu 1 000 km dokręcić wszystkie elementy skrzecane.
- Podczas ewentualnych odwrótów upewnić się czy w pobliżu nie znajdują się przewody instalacji elektrycznej, przewody hydrauliczne lub przewody paliwowe.

- Wszystkie ubytki powłoki lakierniczej zabezpieczyć przed korozją.
- Należy wyjąć ewentualne plastikowe zaślepki w punktach przyspawanych nakrętek.
- Stosować nakrętki oraz śruby gatunkowe dostarczone w komplecie.
- Urzeczywalać kulę w czystości, oraz pamiętać o regularym jej smarowania.

- Hak holowniczy zarejestrować w stacji diagnostycznej.
- Zastosowanie się do powyższych wskazań gwarantuje Państwu bezpieczne i niezawodne i sprawność nasze go wyrobu przez cały okres użytkowania.



ASENNUSOHJEET:

Ennen asennusta, selvitä tyyppikivestä, mikä asennusohjeen piirroksessa kyseistä autoa

1. Siivoa tavartilan pohja ja irrota sivupaneelit tavaratilaasta.
2. Irrota pakoputki takimmaisista kannatinkumeista.

OBS:
* Kontaktata äterförsljären om fordonet eventuellt bör modifieras.
* Om det finns ett bitumen- eller stötämpande lager vid kontaktkytor skall detta avlägsnas.
* Kontaktata din äterförsljäre för ditt fordons max. dragvikt och tillättna kulltryck.
* Vid borrning skall man se till att elektrisk-, broms- og bränsleledningarna inte skadas.
* Avlägsna de små plastlocken - om dessa finns - från punktsvetsmuttrarna.
* Efter att draget är monterat, placera monteringsanvisningen tillsammans bilens övriga dokument.



MONTAGEVEJLEDNING:

For at vælge rigtigt spændingsmoment, er det vigtigt at aflæse serienummeret på typpladen, for at kunne vælge hvilket af de sendte diagrammer der skal anvendes.

1. Slå bundmåten tilbage i bagagerummet og demonter sidepanelerne.
2. Tag udstødningen ud af de bageste ophængnummier.
3. Anbring skabelonen på undersiden af chassissvingerne. Se fig. 1.
4. Bemærk! Brug ikke de eksisterende huller i chassissvingerne. Bor hullerne A 11 mm. Se fig. 2.
5. Sav en del ud af kofangeren midt på undersiden jf. fig. 3.
6. Sav et stykke ud af sidepanelerne ifølge figur 4.
7. Forstør hullerne A i bagagerummet til ca. 18 mm.
8. Anbring spændpladerne og afstandsrørerne over bollene og anbring hulleden i de netop boredede huller.
9. **For 4WD køretøjer gælder følgende:** Demontér stabilisatorbollene ved chassissvingen (V+H), således at stabilisatorstangen kan drejes nedad.
10. Monter anhängerrækken manuelt ved punkterne A på chassissvingerne.
11. Monter kuglehuset, inklusive kontaktplade.
12. **For 4WD køretøjer gælder følgende:** Løsn brændstoftilførselsledningerne, lævntør fig 5 Vær opmærksom på, at der er en lille smule brændstof tilbage i tanken.
13. Anbring støtterne B og F og monter disse ved punkterne C monter det

© 494470/18-11-2011/11

TÄRKEÄÄ:
* "Ajoneuvoa" koskevasta mahdollisesta tarpeellisuudesta/sovellutuksesta on kysyttävä neuvoa jälleennyjättä.

Ajoneuvon osien purkamis- ja asennusohjeet, ks. työpöytäkäyttöohjeet.
Asennus- ja kiinnitysohjeet, ks. piirroset.
Irrotettavan kuuiläjärfestelmän asennus- ja purkamisohjeet, ks. ohjeet asennusohjeissa.

3. Aseta sablonit alustapalkkien alapuolelle. Ks. kuva 1.
4. Huom.! Älä käytä alustapalkkeissa jo olevia reikiä. Pora reiät A noin 11 mm:n suuruisiksi.
5. Sahaa irti osa puskurin alaosan keskiosasta kuvan 3 osoittamalla tavalla.
6. Sahaa irti osa sivupaneelista kuvan 4 osoittamalla tavalla.
7. Suurena tavaratilaassa olevat reiät A noin 18 mm:n suuruisiksi.
8. Aseta taustalevyt ja välirenkaat puitten ylitse ja kiinnitä ne kaikki juuri porattuihin reikiin.
9. **Koskee ajoneuvoja 4WD:** Irrota puittit stabilisaattorista alustapalkkien kohdalla (V+O), jotta stabilisaattorin putki voidaan väantää alas päin.
10. Kiinnitä vetokoukku kohtiin A käsin alustapalkkeihin.
11. Kiinnitä kuulakotelo sekä pistorasalevy.
12. **Koskee ajoneuvoja 4WD:** Irrota poittainneen täyttöpötket, ks. kuva 5.
13. Aseta kannattimet B ja F ja kiinnitä ne kohtiin C, kiinnitä ne kaikki löyhästi.
14. Piirrä reiät D.
15. Irrota tuet B ja F.
16. Pora reiät D Ø11 mm alustan läpi.
17. Pora reikien D korkeudelle alustapalkin alapuolelle reiät Ø24 mm. Ks. kuva 6.
18. Kiinnitä tuet B ja F välirenkaat mukaan lukien ja aseta taustalevyt E juuri porattuihin reikiin Ø24 mm ja kiinnitä ne kohtiin D.
19. Kiristä kaikki puittit ja mutterit piirroksen mukaisesti.
20. Kiinnitä irrotetut osat.

Råd för demontering og montage af dele til køretøjet arbejdsplads-håndbogen.
Råd för montage og montagemidler skitsen.
Råd för montage og demontering af det aftagelige kuglesystem den vedlagte montagevejledning.

BEMÆRK:
* Kontakt forhandleren i forbindelse med eventuelle påkrævede ændringer på køretøjet.
* Undervognsbehandlingen skal fjernes de steder hvor trækkeket ligger an mod bilen.
* Kontakt Deres forhandler for oplysninger om den maksimale trækraft og det tilladte kugletryk.
* Vær forsigtig ikke at bore i ledninger-, bræms eller benzinslange
* Fjern plasticpropperne "om de findes" fra de punktsvædsede møtrikker.
* DENNE MONTERINGSVEJLEDNING SKAL MEDBRINGES VED SYN.

Antes de comenzar el montaje por favor, verifique la placa descriptiva del enganche con el fin de determinar la figura correspondiente en la reseña de montaje.

© 494470/18-11-2011/8

2. Desprender el tubo de escape de las últimas goma de sujeción.
3. Coloque las plantillas para remolque en la parte inferior del chasis. Ver figura 1.
4. ¡Importante! No use los orificios existentes en el larguero del bastidor. Taladrar orificios A \varnothing 11mm. Ver figura 2.
5. Serrar una parte de acuerdo con la figura 3 en el centro del lado inferior del parachoques.
6. Serrar una parte de los paneles laterales de acuerdo con la figura 4.
7. Agrandar los orificios A en el maletero hasta 18 mm en redondo.
8. Situar las contratueras y los tubos distanciadores sobre los tornillos y colocar el conjunto en los orificios que se acaban de taladrar.
9. **Para los vehículos 4WD se hará lo siguiente:** Retire los tornillos del estabilizador en las piezas del chasis (L+R) para que el estabilizador se pueda girar hacia abajo.
10. Coloque el enganche para remolque en los puntos A de la viga del chasis.
11. Montar la caja de la bola inclusive placa enchufe, arandelas planas y tuercas de seguridad.
12. **Para los vehículos 4WD se hará lo siguiente:** Retire los conductos de combustible como se indica en la figura 5. ¡Precaución! Compruebe que no quede apenas combustible en el depósito.
13. Colocar los soportes B y F y fijarlos a la altura de los puntos C, montar el conjunto sin apretar mucho.
14. Marque los orificios D.
15. Retire los soportes B y F.
16. Hacer taladros de 11mm atravesando el chasis por los orificios "D".
17. Taladrar por debajo del chasis a la altura de los agujeros D agrandándolos hasta un diámetro de 24 mm. Ver figura 6.
18. Coloque los soportes B y F incluyendo los tubos espaciadores; coloque las contra tuercas E en los orificios de \varnothing 24mm que acaba de realizar y fíjelas en los puntos D.
19. Apretar todos los tornillos y tuercas de acuerdo con los puntos del gráfico.
20. Montar lo retirado.

Consultar para el desmontaje y montaje de piezas del vehículo el ma-

lizador en correspondencia del montante (Dx+Sx) in modo da poter girare indietro la barra dello stabilizzatore

10. Fissare il gancio traino manualmente ai montanti del telaio in corrispondenza dei punti A.
11. Montare l'alloggiamento della sfera, completa di portapresa.
12. **Per i veicoli 4WD vale quanto segue:** Staccare i tubi di alimentazione del carburante vedi fig 5 Attenzione! A ché il serbatoio contenga una quantità minima di carburante.
13. Posizionare i sostegni B e F e fissarli manualmente in corrispondenza dei punti C.
14. Contrassegnare i fori D.
15. Smontare i sostegni B e F
16. Praticare i fori D con una punta da 11 mm.
17. Con riferimento ai fori D praticare sul lato inferiore del telaio dei fori con diametro 24mm. Vedere fig. 6.
18. Inserire le contropiastre B e F nei fori appena praticati \varnothing 24mm e fissarle in corrispondenza dei punti D.
19. Serrare tutti i dadi e bulloni alle coppie di serraggio indicate nel disegno.
20. Montare quanto rimosso.

Per lo smontaggio ed il montaggio dei componenti del veicolo consultare il manuale tecnico dell'officina.

Consultare il disegno per il montaggio ed i dispositivi di fissaggio.

Per il montaggio e lo smontaggio del sistema a sfera rimovibile, consultare le istruzioni di montaggio allegate.

N.B.:

- * Per eventuali necessari adattamenti "del veicolo" si consiglia di consultare il fornitore.
- * Rimuovere lo strato di materiale isolante dai punti d'attacco.
- * Per il peso complessivo trainabile della Vostra vettura, consultate il Vostro rivenditore autorizzato.
- * **Praticando i fori, prestare attenzione a non danneggiare i cavi elettrici, i cavi del freno e i condotti del carburante.**
- * Rimuovere, se presenti, i coperchietti in plastica dai dadi di saldatura per punto.

nual de instalación de taller.

Consultar el croquis para el montaje y medios de fijación.

Consultar para el montaje y desmontaje del sistema de la bola extraíble las instrucciones de montaje adjuntas.

N.B.:

- * Para (una) eventual(es) adaptación(es) 'del vehículo' consúltese al concesionario.
- * Si en los puntos de fijación hay una capa de betún o anti-choque hay que quitarla.
- * Consulte a su concesionario para el peso máximo de tracción y la presión de la bola admitida de su vehículo.
- * **No agujerear cable de eléctrico, tubos de freno o gasolina"**
- * Retirar, si presentes, los capuchones de plástico de las tuercas de soldadura por punto.
- * Guarde estas instrucciones junto a la documentación del vehículo después del montaje del enganche.



ISTRUZIONI PER IL MONTAGGIO:

Prima di iniziare il montaggio verificare la terghetta per determinare quale disegno, presente nelle istruzioni, è applicabile.

1. Liberare il fondo del bagagliaio e smontare i pannelli laterali.
2. Estrarre il tubo di scarico dai sostegni in gomma più esterni.
3. Posizionare le sagome sotto il telaio. Vedere fig. 1.
4. Attenzione! Non usare i fori già presenti nei montanti del telaio. Praticare i fori A \varnothing 11mm. Vedere fig. 2.
5. Segare via la parte indicata in figura 3 dalla parte centrale inferiore del paraurti.
6. Segare via una parte il pannello laterali, come indicato in figura 4.
7. Allargare i fori A nel bagagliaio a 18 mm.
8. Applicare le contropiastre e le bussole distanziatrici sui bulloni ed inserire il tutto nei fori appena praticati.
9. **Per i veicoli 4WD vale quanto segue:** Smontare i bulloni dello stabi-

© 494470/18-11-2011/9

* Questa istruzione di montaggio deve essere allegata ai documenti del veicolo dopo l'installazione del gancio.



INSTRUKCJA MONTAŻU:

Przed rozpoczęciem montażu należy sprawdzić tabliczkę znamionową, żeby ustalić, który z szablonów znajdujących się w instrukcji montażowej należy wykorzystać.

1. Opróżnić podłogę bagażnika i wymontować panele boczne.
2. Wysunąć rurę wydechową z ostatniego gumowego zawieszenia.
3. Umieścić szablonu od spodu podwozia. Patrz rysunek 1.
4. Uwaga! Nie korzystać z otworów obecnych w poprzecznicach podwozia. Wywiercić otwory A \varnothing 11mm. Patrz rysunek 2.
5. Wypłować zgodnie z rysunkiem 3 odcinek w środkowej części od spodu zderzaka.
6. Wypłować zgodnie z rysunkiem 4 część z boczne panele.
7. Powiększyć otwory A w bagażniku do około 18 mm.
8. Umieścić przeciwnakrętki i tulejki odległościowe na śrubach, a całość umieścić w wywierconych teraz otworach.
9. **Dla pojazdów 4WD obowiązuje:** Wymontować śruby ze stabilisatora w miejscu poprzeczniczy podwozia(L+P) tak, by dyszel stabilizatora mógł być przekreślony w dół
10. Hak holowniczy przymocować do poprzeczniczy podwozia w miejscu punktów A.
11. Zamontować obudowę kuli wraz z płytą z gniazdem wtykowym
12. **Dla pojazdów 4WD obowiązuje:** Poluzować przewody paliwowe, patrz rys. 5 Uwaga! W zbiorniku na paliwo musi pozostać minimalna ilość paliwa.
13. Umieścić wsporniki B i F i umocować je w punktach C, lekko przymocować całość.
14. Obrysować otwory D.
15. Zdemontować wsporniki B i F.
16. Wywiercić otwory D do około 11 mm.
17. dolnej części podwozia na wysokości otworów D wywiercić otwory o średnicy 24 mm. Patrz rysunek 6.

© 494470/18-11-2011/10

