

---

Fitting instructions

---

Make: Volkswagen

---

Tiguan; 2007->

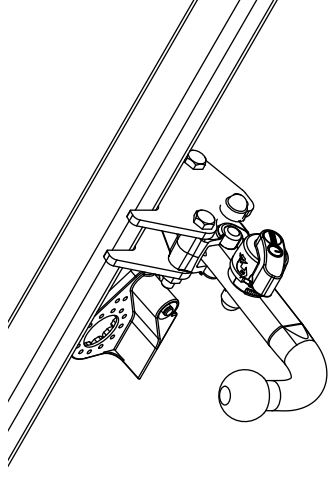
---

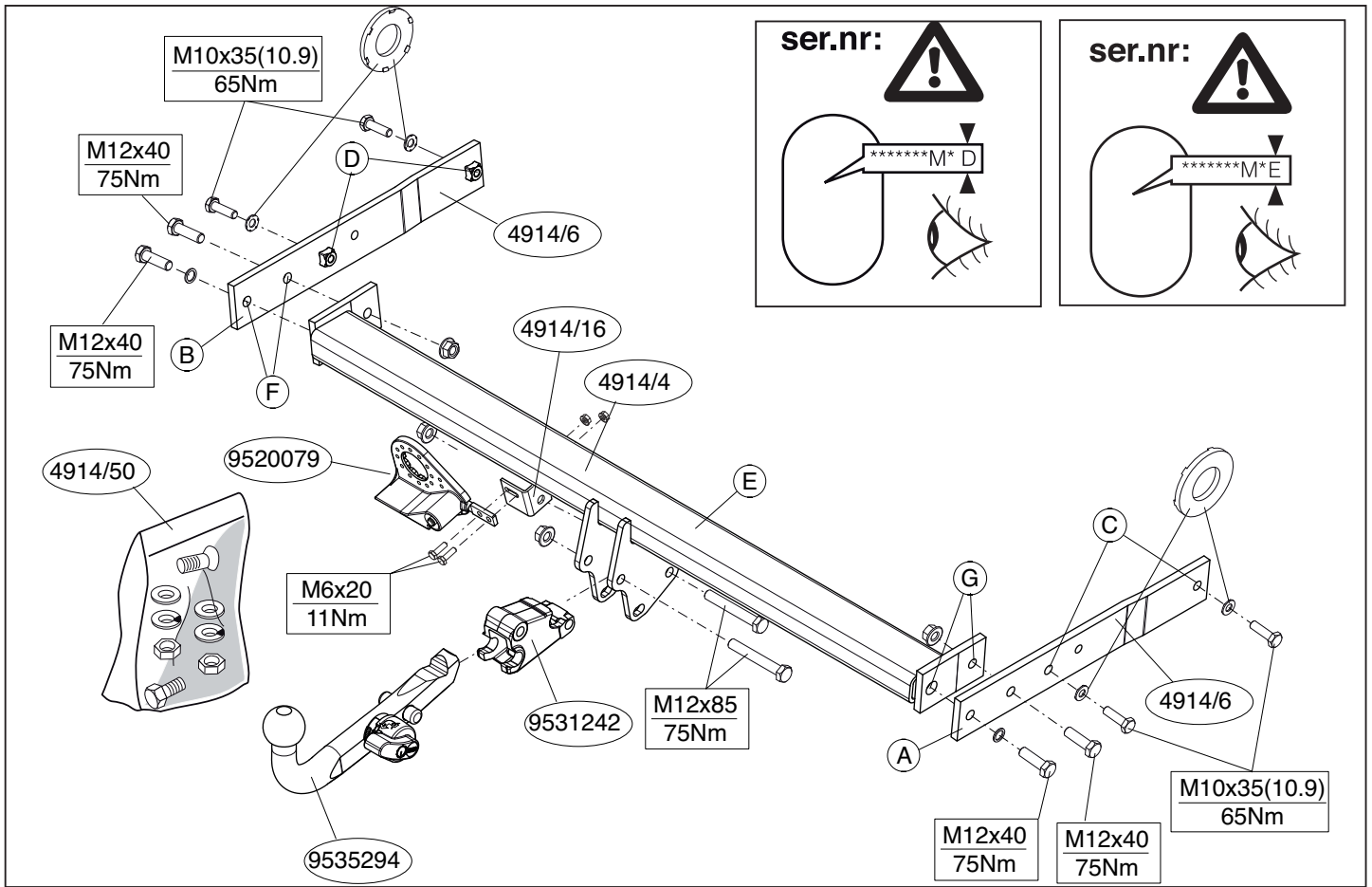
Tiguan R-Line(Exterior); 2012->

---

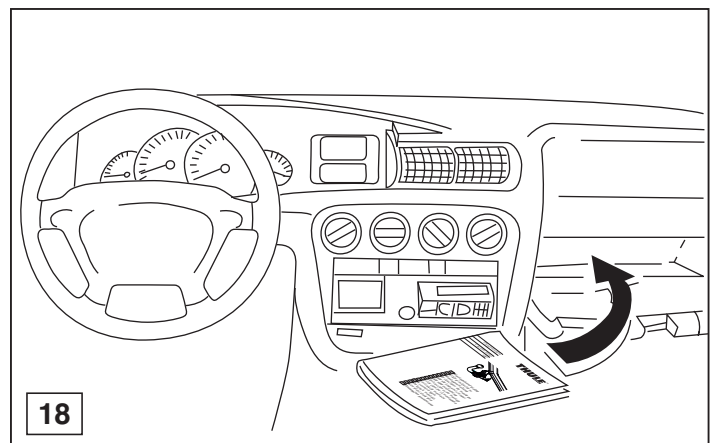
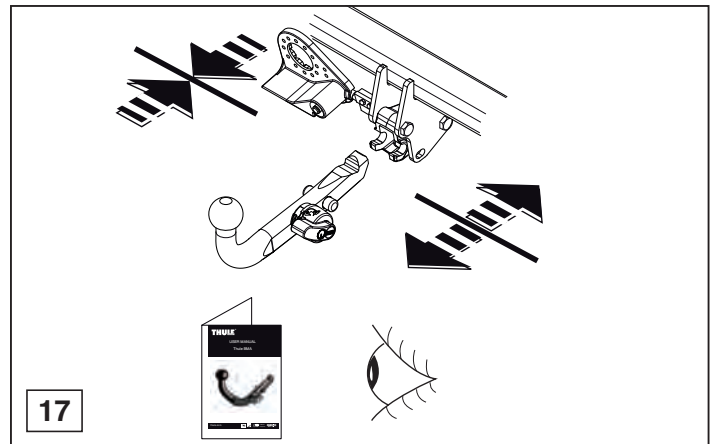
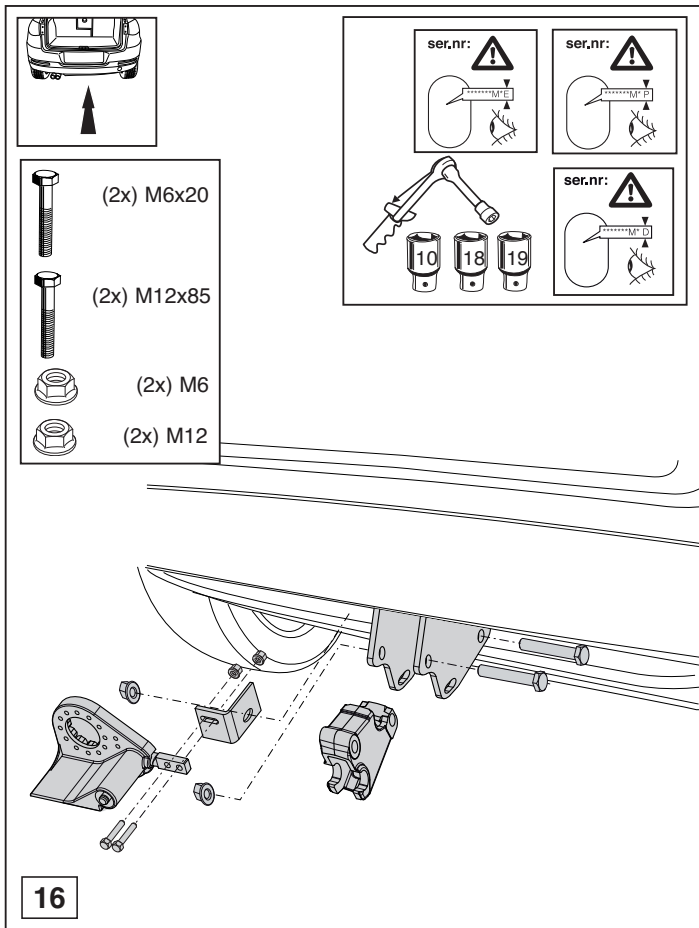
Type: 4914

---

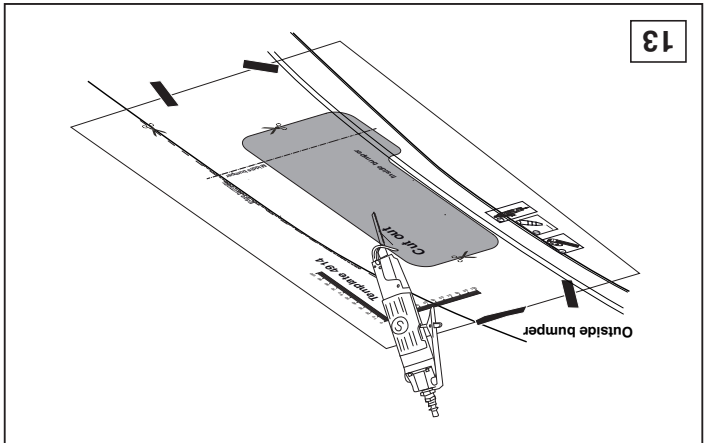
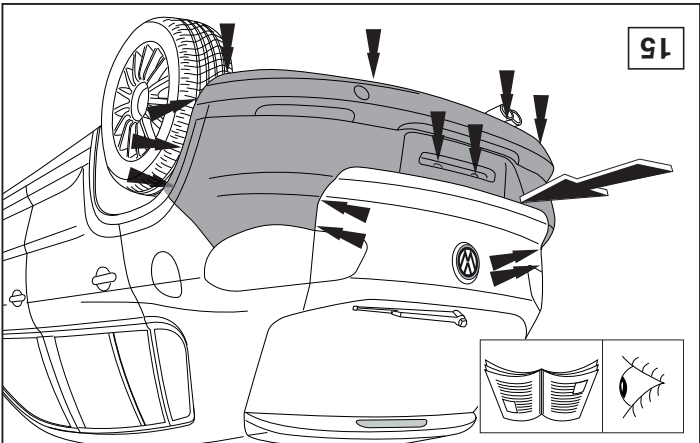
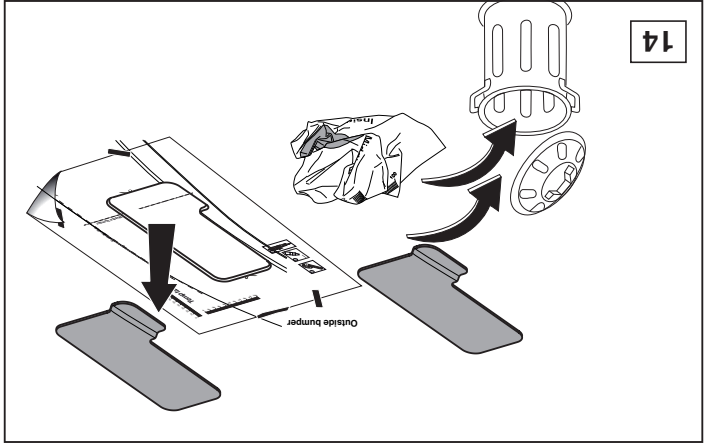
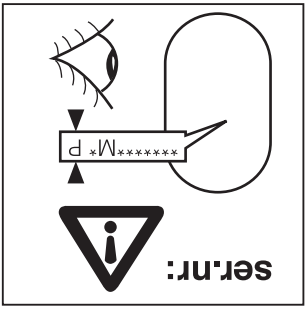
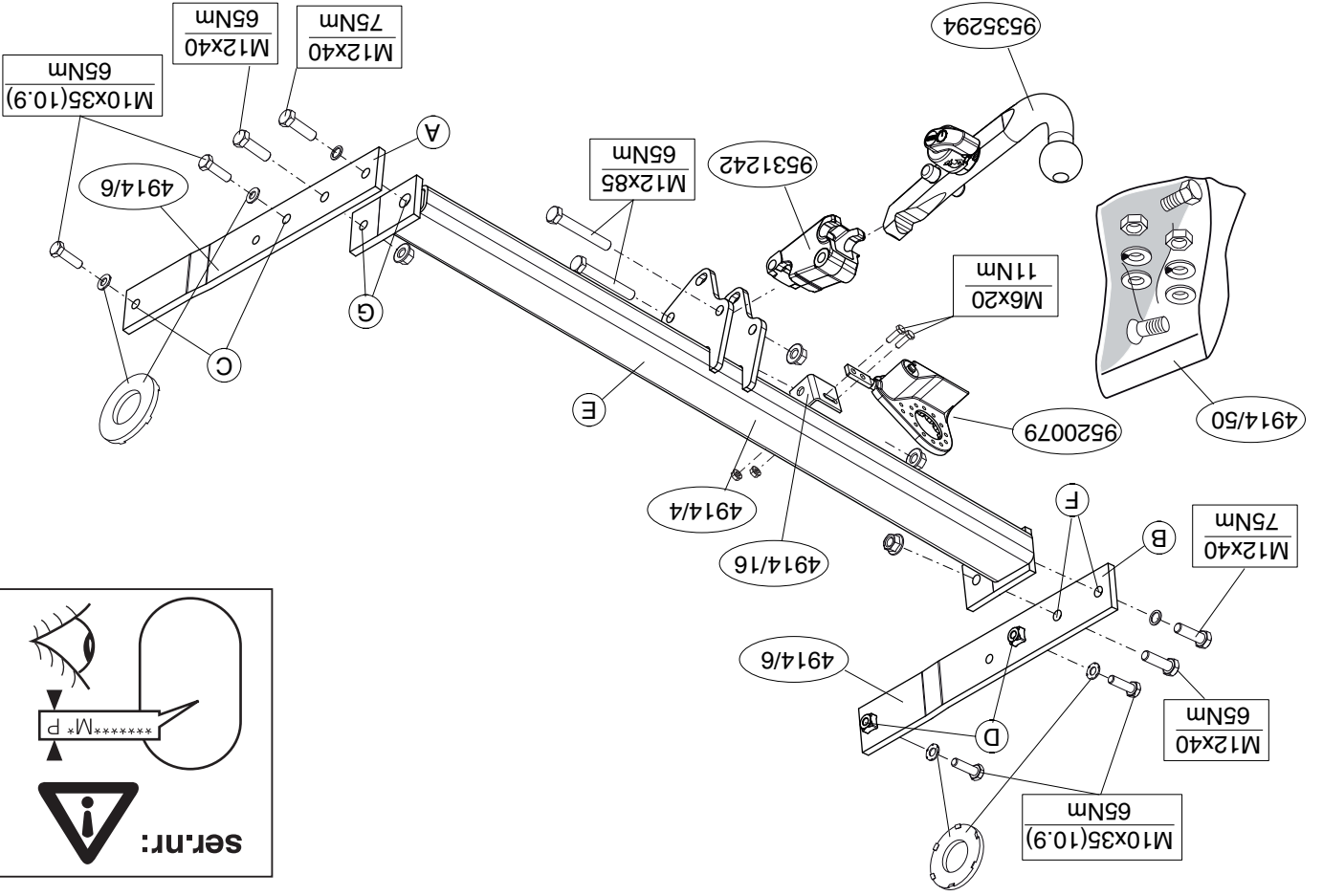


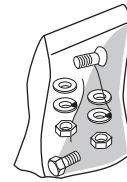
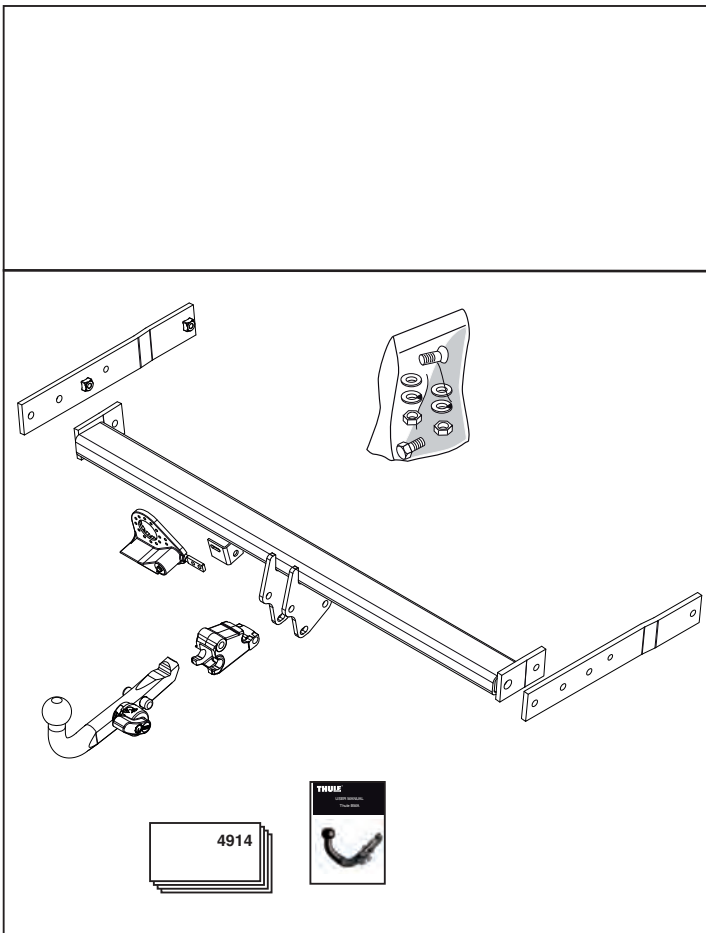










© 491470/19-10-2012/1



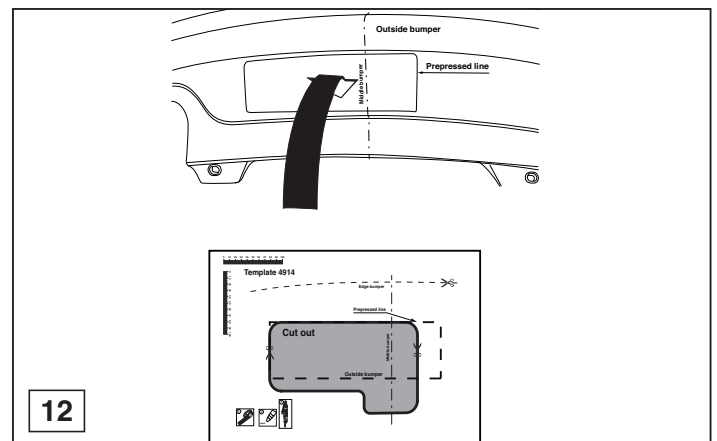
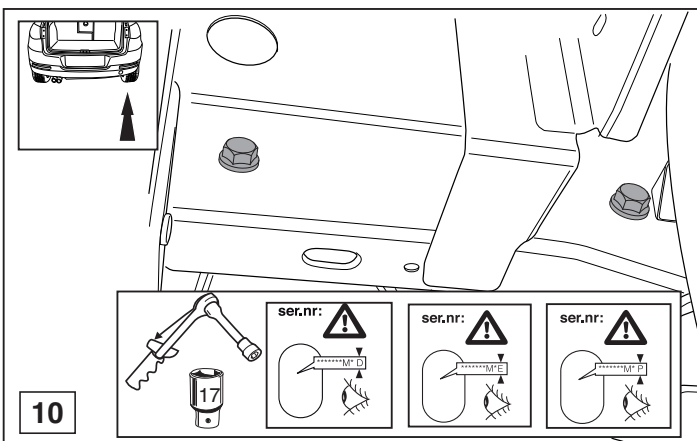
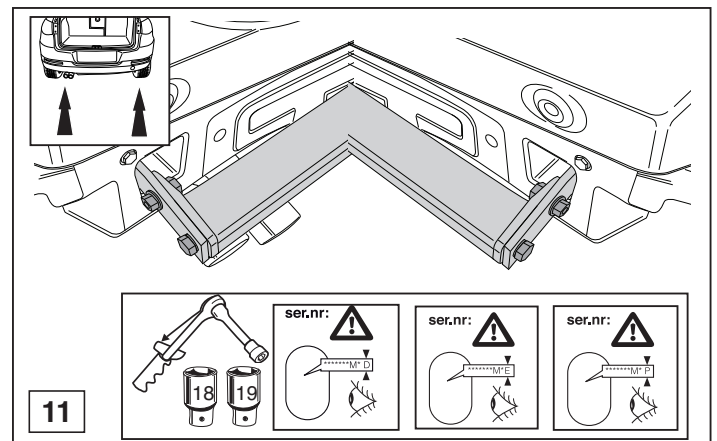
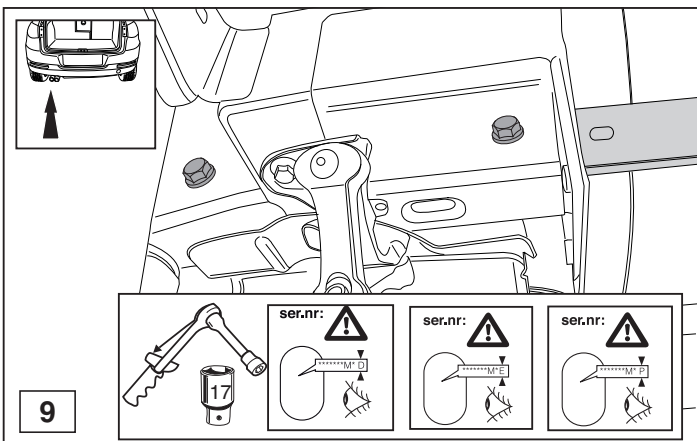
© 491470/19-10-2012/10



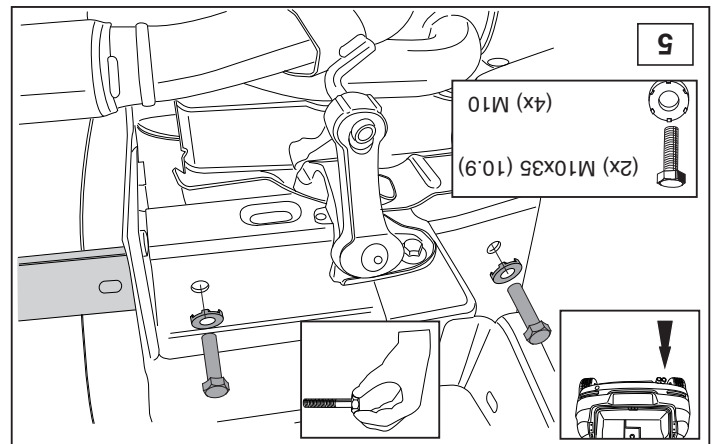
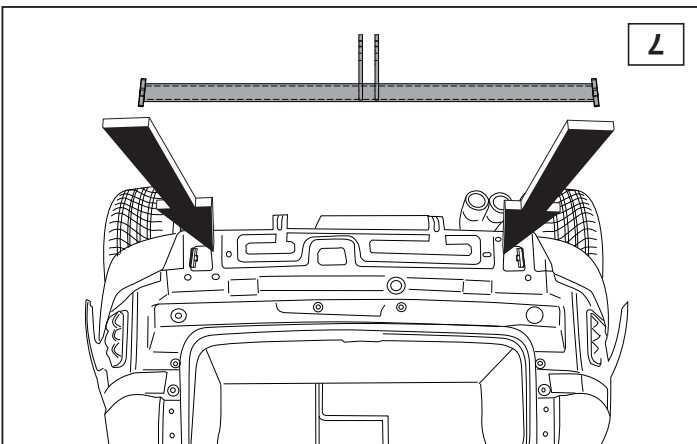
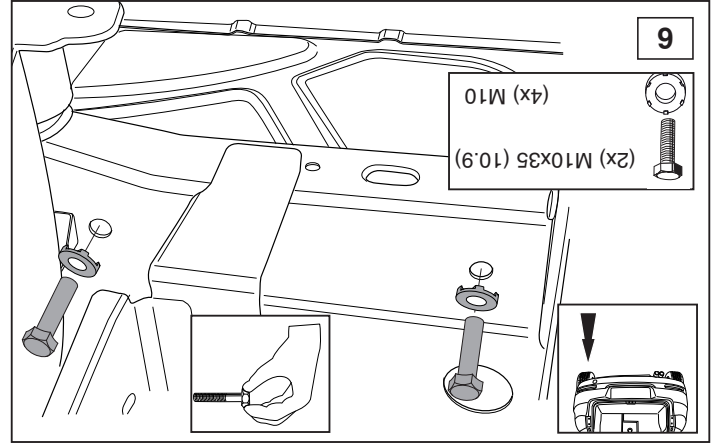
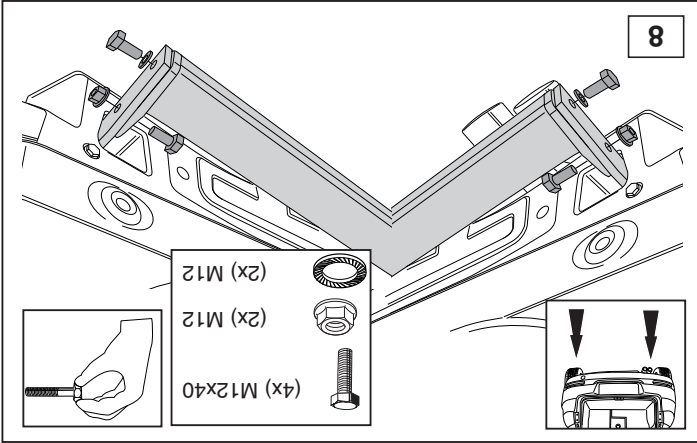
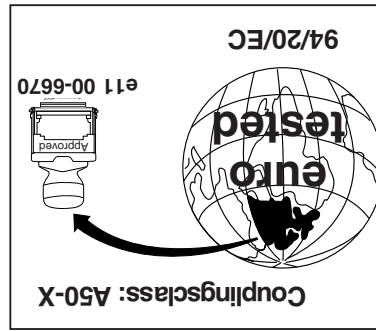
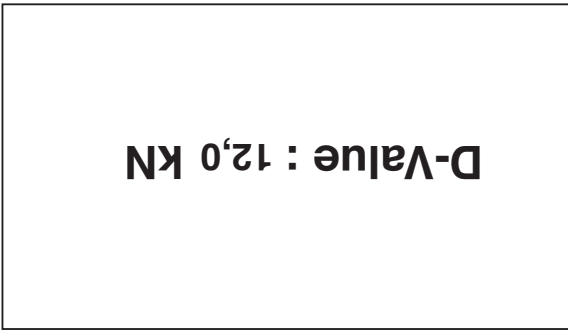
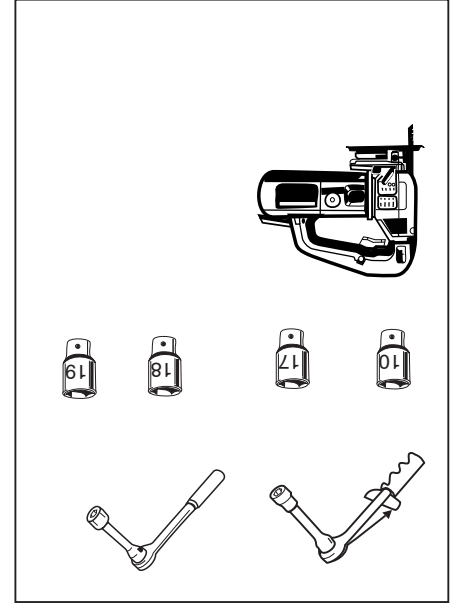
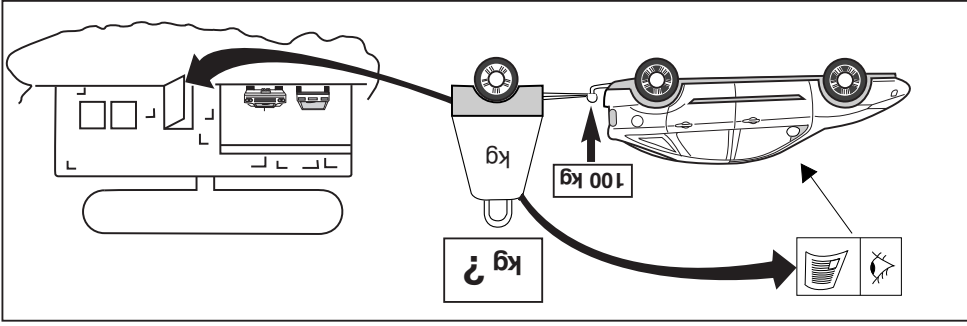
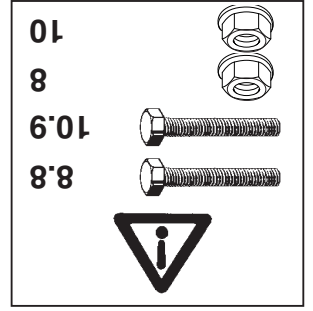
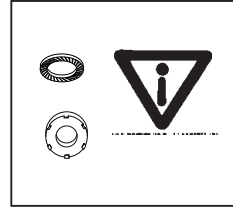
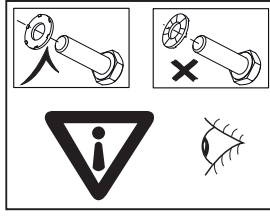
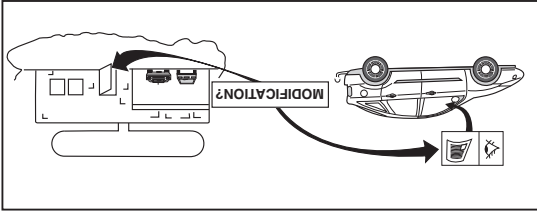


-  (2x) M6x20
-  (4x) M10x35 (10.9)
-  (4x) M12x40
-  (2x) M12x85
-  (2x) M12
-  (4x) M10
-  (2x) M6
-  (2x) M12

© 491470/19-10-2012/3



© 491470/19-10-2012/8





**NOTE:**

\* Should this installation process entail the cutting of the bumper – conformation **MUST** be obtained by the installation engineer of the customer's acceptance prior to completion. Thule Towing Systems do not accept responsibility for any matters arising as a result of this miscommunication.

**All measurements are in mm!**

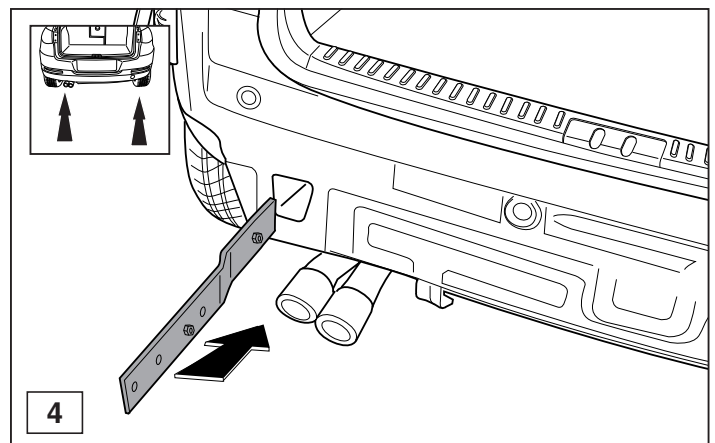
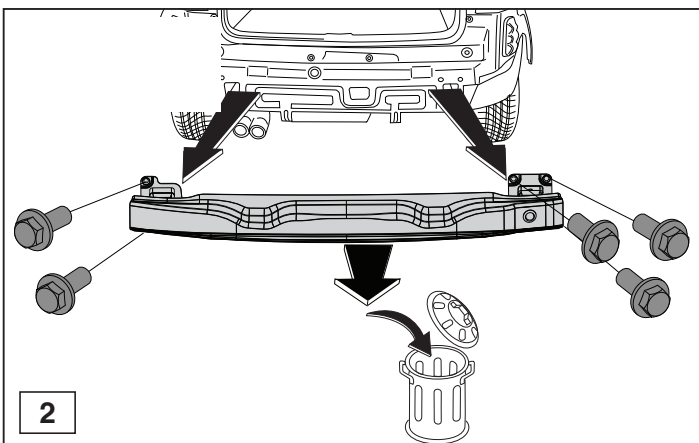
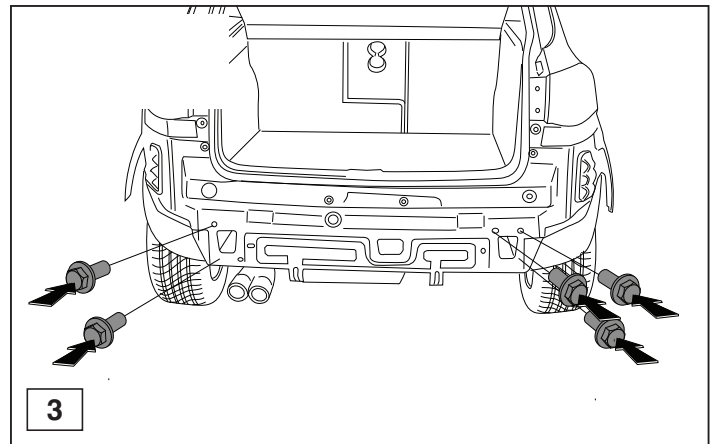
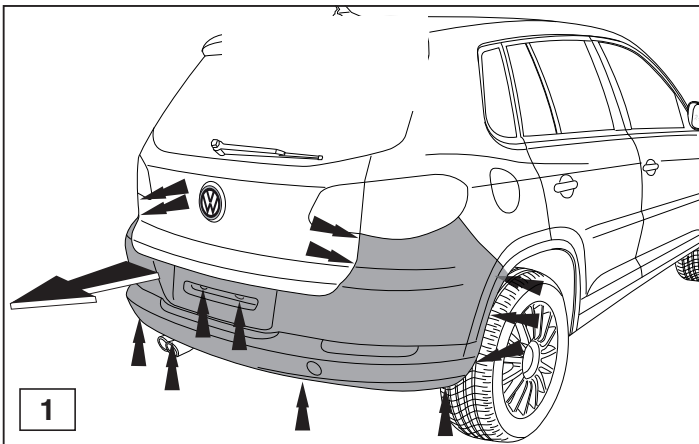
**HINWEISE:**

\* Die für das Fahrzeug zugelassene Anhängelast ist den Fahrzeug Unterlagen zu entnehmen. Bei Änderungen des Fahrzeuggewichtes muß die höchstzulässige Anhängelast gegebenenfalls aus dem D-Wert nachgerechnet werden.

Auskunft hierüber kann Ihr Fachhändler oder der TÜV geben.

\* Elektrische Anlage gemäß StVZO anbringen.

© 491470/19-10-2012/5



© 491470/19-10-2012/6