

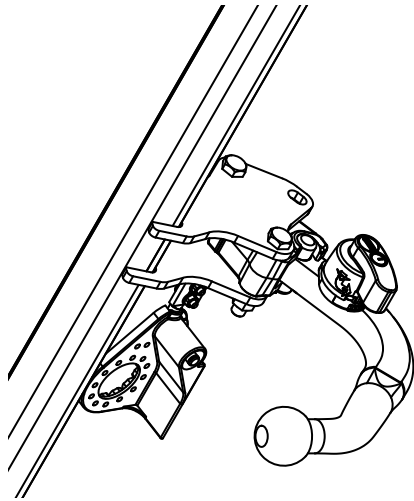
Fitting instructions

Make: VW


Touran; 11/2006->

Touran (Blue Motion); 2010->

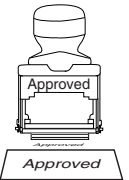
Type: 4806



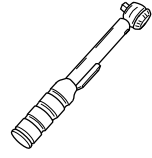
Couplingsclass: A50-X




94/20/EC




e11 00-6603



0km



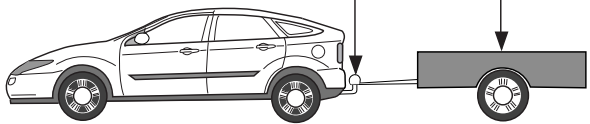
+




1000km

Max. mass trailer : 1800 kg


Max. vertical load : 75 kg




**D-Value: 10,0 kN**



8.8

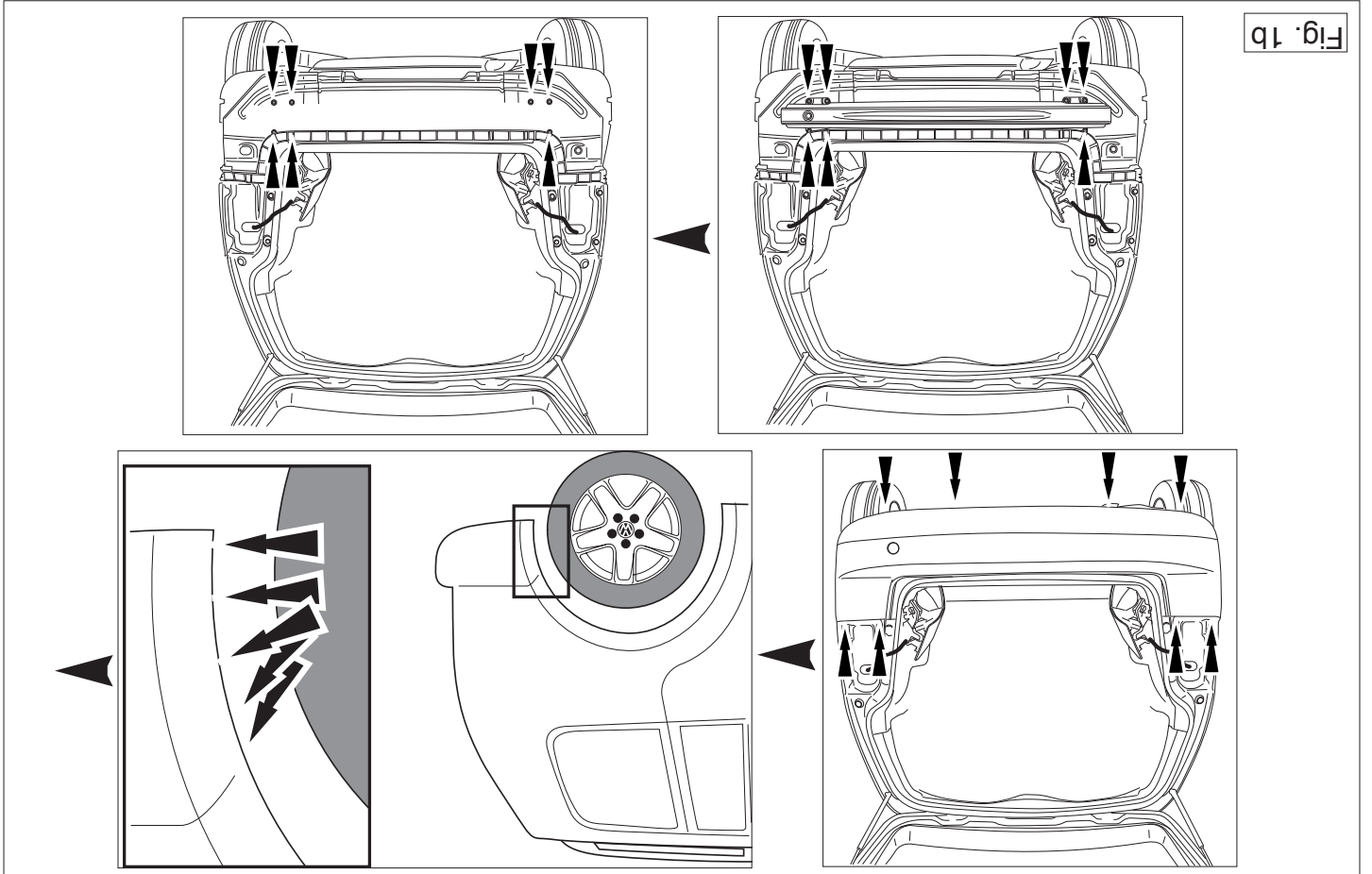
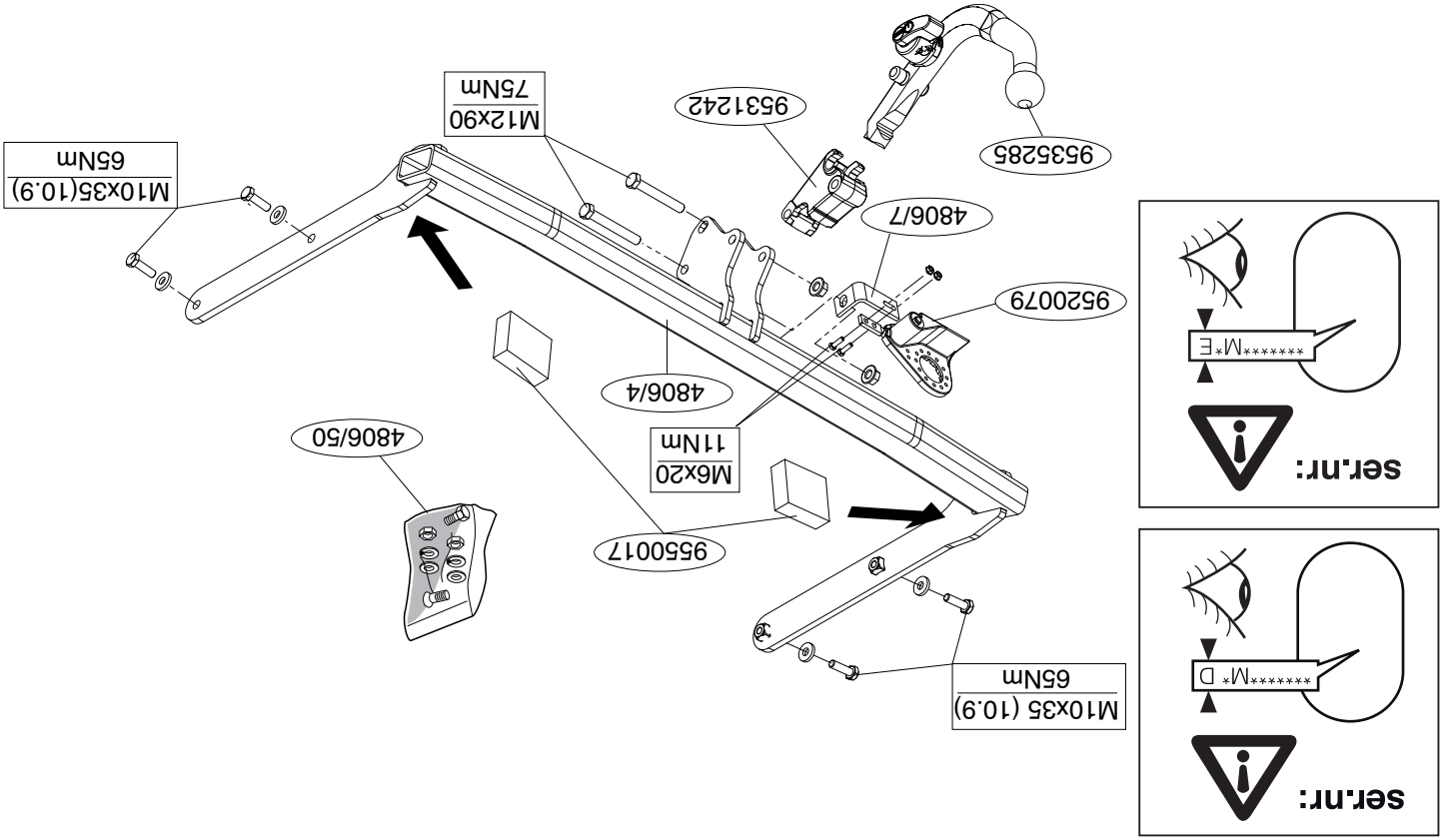


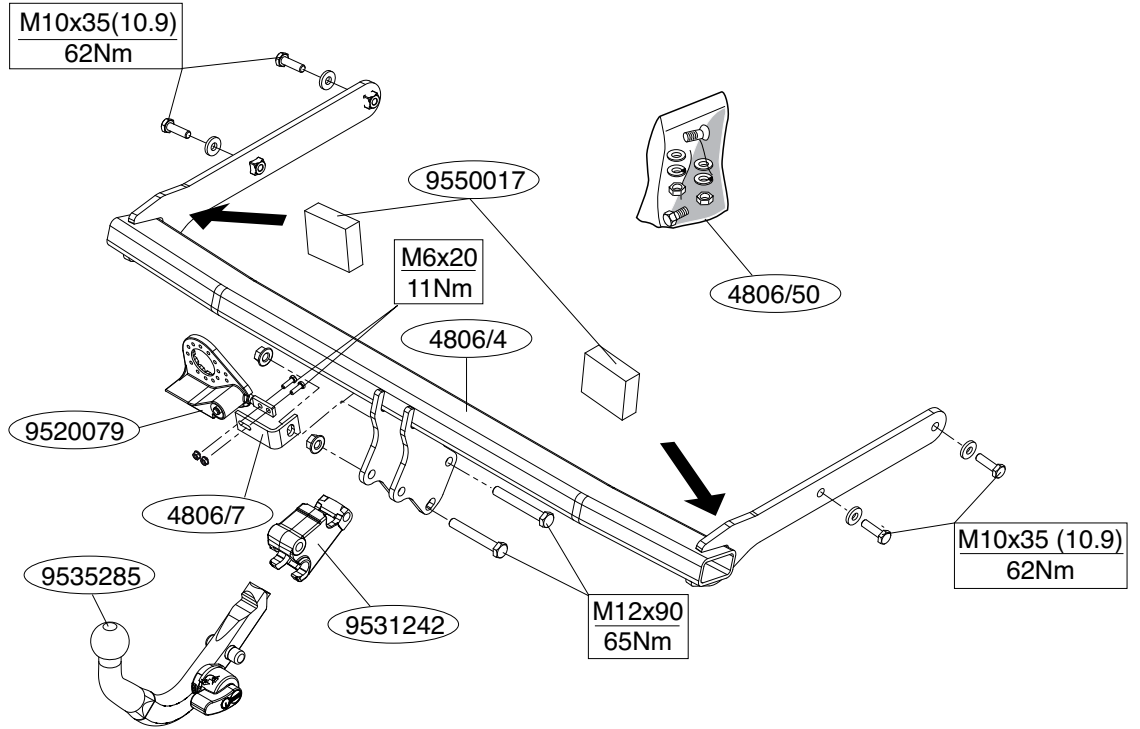
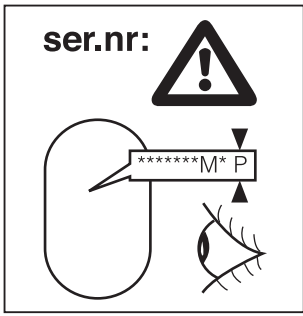
10.9



8





© 480670/11-04-2011/3

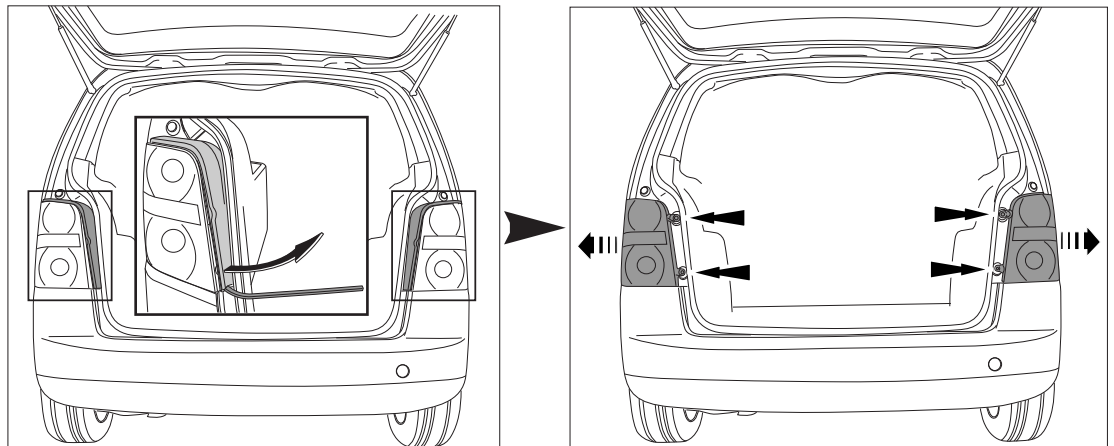
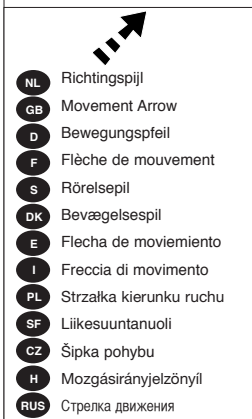


Fig. 1a

© 480670/11-04-2011/12

5. Выпилить указанную часть из бампера при помощи шаблона. (Нанести шаблон на наружную сторону бампера.)
6. Затянуть все болты и гайки в соответствии со значеннями, указанными в таблице.
7. Установить корпус с шаром, вместе со штепсельной платой и кронштейн 4806/7.
8. Установить бампер.
9. Затянуть все болты и гайки в соответствии со значеннями, указанными в таблице.
10. Установить оба блока задних фар.

Для инструкции по снятию и установке деталей автомобиля, обращайтесь к руководству для работников гаражей.  
Информацию о монтаже и средствах крепления вы найдете в схеме.  
Для инструкции по установке и снятию корпуса с шаром, обращайтесь к прилагаемому руководству по монтажу.

#### ВНИМАНИЕ:

- \* Если предусмотрены изменения конструкции транспортного средства, следует посоветоваться с дилером автомобиля.
- \* Если в точках крепления имеется слой битума или противомошумовой материал, его следует удалить.
- \* Сведения о максимальном допустимой массе буксирного прицепа Вы можете получить у дилера автомобиля.
- \* При сверлении следует за тем, чтобы не задеть электропроводку и линии тормозной цепи и поданы горючего.
- \* Удалите (если они имеются) пластмассовые зачатки из приваренных гаек.
- \* После монтажа крюка следует хранить настоящее руководство в комплекте с технической документацией автомобиля.



#### MONTAGEHANDLEIDING:

**Vooraf u met de montage begint dient u op het typeplaatje te kijken welke schets, in de handleiding, van toepassing is.**

1. Demonteer de achterlicht units (Zie figuur 1a).
2. Demonteer de bumper inclusief de stalen stootbalk van het voertuig, de stootbalk wordt niet meer gebruikt. Herplaats de bouten (Zie figuur 1b).
3. Monteer de trekhaak.
4. Plaats de twee PE schuimblokken als afdichting in de chassisbalken. (sjabloon op buitenzijde van bumper plaatsen).
5. Zaag het aangegeven deel uit de bumper met behulp van de sjabloon.
6. Draai alle bouten en moeren overeenkomstig tabel vast.
7. Monteer het kogelhuis inclusief stekkerplaat en beugel 4806/7.
8. Monteer de bumper.
9. Draai alle bouten en moeren overeenkomstig tabel vast.
10. Monteer de achterlicht units.

**Raapleeg voor montage en bevestigingsmidelen de schets. Raapleeg voor montage en demontage van het afneembare kogelsysteem de bijgevoegde montagehandleiding.**

#### BELANGRIJK:

- \* Voor eventueel noodzakelijke aanpassing(en) "van het voertuig" dient men de dealer te raadplegen.
- \* Indien op de bevestigingspunten een bitumen of anti-dreunlaag aanwezig is, dient deze verwijderd te worden.
- \* Voor de max. toegestane massa, welke uw auto mag trekken, dient u uw dealer te raadplegen.
- \* Bij het boren dient men er zorg voor te dragen, dat elektrische-, rem- en brandstofleidingen niet worden geraakt.
- \* Verwijder "indien aanwezig" de plastiek dopjes uit de puntlasmoeren.
- \* Deze handleiding dient na montage bij de voertuigpapieren gevoegd te worden.



#### FITTING INSTRUCTIONS:

worden.

**Before you start the fitting you must check the type plate to determine which sketch, in the fitting instruction, is applicable.**

1. Remove the rear-light units. (See figure 1a).
2. Remove the bumper and the steel buffer beam from the vehicle. The buffer beam will no longer be needed. Replace the bolts (See figure 1b).
3. Fit the tow bar.
4. Place the two PE foam blocks as spacers in the chassis members. (place the template on the outside of the bumper).
5. Use the template to saw out the indicated section from the bumper.
6. Tighten all nuts and bolts to the torque indicated in the table.
7. Fit the ball housing, including socket plate and bracket 4806/7.
8. Fit the bumper.
9. Tighten all nuts and bolts to the torque indicated in the table.
10. Fit the rear-light units.

**For dismantling and fitting the vehicle parts, see the site handbook. For fitting instructions and attachment method, see drawing. See the assembly manual supplied for instructions on fitting the removable ball system.**

#### NOTE:

- \* Should this installation process entail the cutting of the bumper – conformation MUST be obtained by the installation engineer or the customer's acceptance prior to completion. Thule Towing Systems do not accept responsibility for any matters arising as a result of this miscommunication.
- \* All measurements are in mm!
- \* The dealer should be consulted for possible necessary adjustment(s) "of the vehicle".
- \* Remove the insulating material from the contact area of the fitting

points.

\* Consult your dealer for the maximum tolerated pull weight and ball hitch pressure of your vehicle.

\* **Do not drill through electrical-, brake- or fuellines.**

\* Remove (if present) the plastic caps from the spot welding nuts.

\* This fitting instruction has to be enclosed in the vehicle documents after fitting the towbar.

**D**

## MONTAGEANLEITUNG:

**Vor Beginn des Einbaus ist anhand der Typplakette der Anhängerkupplung festzustellen welches Bild in der Einbauanleitung maßgebend ist.**

1. Die Rücklichter abmontieren. Siehe (Abbildung 1a).
2. Die Stoßstange einschließlich des stählernen Stoßbalkens vom Fahrzeug abmontieren. Der Stoßbalken wird nicht mehr benötigt. Die Schrauben wieder anbringen (Abbildung 1b).
3. Die Anhängervorrichtung montieren.
4. Die zwei PE-Schaumblöcke als Dichtung in den Fahrgestellträger einsetzen.
5. Den angegebenen Teil mit Hilfe der Schablone aus der Stoßstange ausschneiden. (Schablone außen auf der Stoßstange anlegen)
6. Alle Schrauben und Muttern gemäß den Angaben in der Tabelle festdrehen.
7. Das Kugelgehäuse einschließlich Steckdosenplatte und Halterung 4806/7 montieren.
8. Die Stoßstange montieren.
9. Alle Schrauben und Muttern gemäß den Angaben in der Tabelle festdrehen.
10. Die Rücklichter befestigen.

**Für die Demontage und Montage von Fahrzeugteilen das Werkstatt-Handbuch zu Rate ziehen.**

**Für die Montage und die Befestigungsmittel die Skizze zu Rate ziehen.**

**Für die Montage und Demontage des abnehmbaren Kugelsystems die bei-**

**liegende Montageanleitung zu Rate ziehen.**

## HINWEISE:

- \* Für (eine) eventuell erforderliche Anpassung(en) "des Fahrzeugs" ist der Händler zu Rate zu ziehen.
- \* Im Bereich der Anlageflächen muß Unterbodenschutz, Hohlraumkonservierung (Wachs) und Antiröhrnmateriale entfernt werden.
- \* **Vor dem Bohren prüfen, daß keine, dort eventuell vorhandene Leitungen beschädigt werden können.**
- \* Alle Bohrspäne entfernen und gebohrte Löcher gegen Korrosion schützen.
- \* Entfernen Sie "falls vorhanden", die Plastikkappen von den Punktschweißmuttern.
- \* Für das höchstzulässige Zuggewicht und der erlaubte Kugeldruck Ihres Fahrzeugs ist IhrHändler zu befragen.
- \* Die Quetschmuttern müssen nach einem späteren lösen der Muttern gegen neue ausgetauscht werden, da ansonsten die Sicherungswirkung nicht mehr garantiert ist!

**F**

## INSTRUCTIONS DE MONTAGE:

**Avant de commencer le montage veuillez vérifier la plaque signalétique de l'attelage afin de déterminer la figure correspondante dans la notice de montage.**

1. Démontez les feux arrière. (Voir la figure 1a).
2. Déposer le pare-chocs du véhicule y compris la traverse en acier ; la traverse ne sera plus utilisée. Remettre les boulons de fixations en place (Voir la figure 1b).
3. Monter l'attache-remorque.
4. Scier la partie du pare-chocs indiquée avec le gabarit. (Placer le gabarit sur le côté extérieur du pare-chocs)
5. Scier la partie du pare-chocs indiquée avec le gabarit. (Placer le gabarit sur le côté intérieur du pare-chocs).
6. Serrer tous les boulons et écrous conformément au tableau.
7. Monter le logement de la rotule y compris la prise électrique et le sup-

© 480670/11-04-2011/5

**Před montáží vyměnitelného systému tažné koule konzultujte montážní manuál.**

## DŮLEŽITÉ

- \* Pokud je potřeba provést na voze úpravy, obraťte se na svého prodejce.
- \* Pokud je místo montáže opatřeno asfaltovým nátěrem nebo vrstvou nátěru snižující hluk, odstraňte je.
- \* Pro informaci o maximálním nákladu povoleném k tažení se obraťte na svého prodejce.
- \* **Při vrtání dbejte zvýšené pozornosti, zejména co se týče elektrických, brzdových a palivových kontaktů.**
- \* Pokud jsou na maticích bodového svařování plastová víčka, odstraňte je.
- \* Po montáži uschovejte tento manuál k ostatním dokladům vozidla.

**H**

## SZERELÉSI ÚTMUTATÓ:

**Mielőtt rögzítené az eszközt, ellenőrizze a típusábrát, hogy a rögzítési útmutató alapján melyik ábra alkalmazandó.**

1. Távolítsa el a hátsó világítóttesteket. (Lásd az ábrát 1a).
2. Távolítsa el a járműről az ütközőt és az acél ütközőrudat. Az ütközőrúdra már nem lesz szükség. Cserélje ki a csavarokat (Lásd az ábrát 1b).
3. Illessze fel a vontatórudat.
4. Helyezze a két PE habtömböt távolságtartóként az alváz elemeiben.
5. Használja a sablont a feltüntetett cikk kifűrészeléséhez az ütközőből. (helyezze a sablont az ütköző külső részére).
6. Szorítsa be az összes anyát és csavart a táblában feltüntetett csavarónyomatékig.
7. Illessze fel a gömbházat, az illesztőlemezzel és 4806/7 konzolt együtt.
8. Helyezze fel az ütközőt.
9. Szorítsa be az összes anyát és csavart a táblában feltüntetett csava-

rónyomatékig.

10. Helyezze fel a hátsó világítóttesteket.

**A szétszerelés és a járműalkatrészek összeillesztése érdekében, lásd a munkahelyi kézikönyvet.**

**Az összeillesztési utasítás és a csatlakozási eljárás érdekében, lásd a rajzot.**

**Az eltávolítható gömbrendszer összeszerelése érdekében, lásd a összeszerelési kézikönyvet.**

## FONTOS

- \* Amennyiben a gépkocsin módosításra van szükség, kérjünk felvilágosítást kereskedőnk től.
- \* Amennyiben a csatlakozási pontok bitumennel, vagy zajcsökkentő anyaggal van bevonva, ezeket távolítsuk el.
- \* A jármű által maximálisan vontatható megengedett teher mértékéről tájékozódjunk kereskedőnk től.
- \* **Fűrés során ügyeljünk arra, hogy elkerüljük az elektromos, a fém- és az üzemanyag-vezetékeket.**
- \* Amennyiben ponthegesszéssel rögzített anyakkal találkozunk, vegyük le róluk a mianyag sapkát.
- \* A felszerelés után az útmutatót őrizzük a gépjármű papírjaival együtt.

**RUS**

## РУКОВОДСТВО ДЛЯ МОНТАЖА:

**Перед тем, как начинать монтаж, требуется проверить табличку с типом изделия для того, чтобы определить какую именно из иллюстраций в инструкции по установке нужно использовать.**

1. Снять оба блока задних фар. (См. рисунок 1a).
2. Снять бампер вместе со стальным буферным брусом автомобиля буферный брус больше не понадобится. Поставить болты на место (См. рисунок 1b).
3. Установить буксирный крюк.
4. В качестве уплотнения, вставить два полиэтиленовых элемента в балки шасси.

© 480670/11-04-2011/10

- SF ASENNUSOHJEET:**
- Należy wyjąć ewentualne plastikowe zaślepki w punktach przyspawanych nakrętek.
  - Słosować nakrętki oraz śruby gatunkowe dostarczone w komplecie.
  - Urzeczywalać kule w czystości, oraz parniąc o regularym jej smarowania.
  - Hak holowniczy zarejestrować w stacji diagnostycznej.
- Zastosowanie się do powyższych wskazań gwarantuje Państwu bezpieczną jazdę, niezawodność i sprawność naszego wyrobu przez cały okres jego użytkowania.

**Ennen asennusta, selvitä tyypikivestä, mikä asennusohjeen piirros koskee kyseistä autoa**

1. Irrota takavaloksisiköt. (Ks. kuva 1a).
  2. Irrota ajoneuvosta puskuri sekä teräksinen iskunvaimenninpalikka, iskunvaimenninpalikka ei enää käytetä. Aseta pultit takaisin paikalleen. (Ks. kuva 1b).
  3. Kiinnitä vetokoukku.
  4. Aseta moilemat PE-vaahdonmuovikkapaleet tiivisteksi alustapalkkeihin.
  5. Sahaa merkitty osa puskurista sablonin avulla (asetta sabloni puskuriin ulko).
  6. Kiristä kaikki pultit ja mutterit taulukon mukaisesti.
  7. Kiinnitä kuulakotelo sekä pistorastalavy ja kannatin 4806/7.
  8. Kiinnitä puskuri.
  9. Kiristä kaikki pultit ja mutterit taulukon mukaisesti.
  10. Kiinnitä takavaloksisiköt.
- Ajoneuvon osien purkamis- ja asennusohjeet, ks. työpölkäalla käytty kaskikirja.**
- Asennus- ja kiinnitysohjeet, ks. piirros.**
- Irrotettavan kuulajärjestelmän asennus- ja purkamisohjeet, ks. ohjeiden asennusosas.**

**S MONTERINGSANVISNINGAR:**

**Före du startar monteringen måste du kontrollera typskylten för att kunna bedöma vilken skiss i monteringsanvisningen som skall användas.**

1. Demontera bakljusmodulerna. (Se figur 1a).
2. Demontera stötfångaren inklusive stötranden av stål från fordonet, stötranden förtaller. Sätt tillbaka skruvar (Se figur 1b).
3. Montera dragkroken.
4. Placera de båda PE-skumblocken som tätning i chassibalkarna.
5. Säg ut den angivna delen ur stötfångaren med hjälp av schablonen.

**TÄRKEÄÄ:**

\* "Ajoneuvon" koskevasta mahdollisesta tarpeellisesta sovellyksesestä/sovellyksistä on kysyttävä neuvoa jälleennyjättä. Mikäli kiinnityskohdissa on bitumi- tai tärnänestökeros, se on poistettava. Auton vetämää sallittua enimmäiskuurmistusta on tiedusteltava jälleennyjättä.

\* Porataessa on huolehdittava siitä, että ei jouduta kosketuksiin sähkö-, jarru- tai polttoainejohojen kanssa.

\* Poista, "mikäli olemassa", pistehitsausmutteroiden muovisuojukset. Nämä asennusohjeet on asennuksen jälkeän säilytettävä yhdessä ajoneuvon koskevien paperiden kanssa.

**CZ POKYNY K MONTÁŽI:**

**Před instalací je nutno zkontrolovat typový štítek, abyste zjistili, který nářes v pokynech pro instalaci máte použít.**

1. Odstaňte jednotky zadních světel. (Viz schéma 1a).
2. Odstaňte nářazník o oceľovou nosník nářazníku z vozidla. Nosník nářazníku již nebudete potřebovat. Vyměňte řrouby (Viz schéma 1b).
3. Připevněte tažnou tyč.
4. Umístěte dva PE pěnové bloky jako rozpěry na nosník podvozku. Použijte šablonu k odřezání označené části nářazníku. (umístěte šablonu z venku nářazníku).
6. utáhněte všechny matice a řrouby krouřtívou silou uvedenou v tabulce.
7. Připevněte kryt tažné koule včetně zásuvkově desřičky se zásuvkou a konzolii 4806/7.
8. Připevněte nářazník.
9. utáhněte všechny matice a řrouby krouřtívou silou uvedenou v tabulce.
10. Připevněte jednotky zadních světel.

**Před demontáží a montáží částí vozidla konzultujte montážní příručku. Montážní pokyny a metoda připevnění die nářtů.**

**DK MONTAGEVEJLEDNING:**

**For at væge rigtig spændingsmoment, er det vigtigt at aflæse serienummeret på typepladen, for at kunne væge hvilke af de medsendte diagrammer der skal anvendes.**

1. Demonter baglysenhederne. ( fig. 1a).
2. Demonter kotangeren, inklusive køretøjets stålstødbjælke. Denne bil-er overflødig. Sæt bolte på plads igen ( fig. 1b).
3. Monter anhængertrækket i chassiset.



4. Anbring de to PE-skumblokke som afdækning i chassisvangerne.
5. Sav den angivne del ud af kofangeren ved hjælp af skabelonen (skabelonen anbringes på ydersiden af kofangeren)
6. Spænd alle bolte og møtrikker jf. tabellen.
7. Monter kuglehuset inklusive kontaktplade og bøjle (4606/7).
8. Monter kofangeren.
9. Spænd alle bolte og møtrikker jf. tabellen.
10. Monter baglysenhederne.

**Rådfør for demontering og montage af dele til køretøjet arbejdspladshåndbogen.**

**Rådfør for montage og montagemidler skitsen.**

#### BEMÆRK:

- \* Kontakt forhandleren i forbindelse med eventuelle påkrævede ændring(er) på køretøjet.
  - \* Undervognsbehandlingen skal fjernes de steder hvor trækket ligger an mod bilen.
  - \* Kontakt Deres forhandler for oplysninger om den maksimale trækraft og det tilladte kugletryk.
  - \* **Vær forsigtig ikke at bore i ledninger-,bremse eller benzinslange**
  - \* Fjern plasticpropperne "om de findes" fra de punktsvejsede møtrikker.
- \* DENNE MONTERINGSVEJLEDNING SKAL MEDBRINGES VED SYN.

## E INSTRUCCIONES DE MONTAJE:

**Antes de comenzar el montaje por favor, verifique la placa descriptiva del enganche con el fin de determinar la figura correspondiente en la reseña de montaje.**

1. Desmontar las unidades de las luces traseras. (Véase la figura 1a).
2. Desmontar el parachoques inclusive el tope de acero del vehículo, el tope no se vuelve a utilizar. Volver a colocar tornillos (Véase la figura 1b).

**disegno, presente nelle istruzioni, è applicabile.**

1. Smontare i gruppi dei fanali posteriori. (Vedi figura 1a).
2. Smontare il paraurti e la barra d'acciaio dal veicolo; la barra in acciaio non dovrà più essere montata. Rimontare bulloni (Vedi figura 1b).
3. Montare il gancio traino.
4. Inserire i due blocchi di polistirolo espanso nei montanti del telaio per chiuderli.
5. Con l'ausilio della sagoma, segare via dal paraurti la parte indicata. (posizionare la sagoma sul lato esterno del paraurti).
6. Serrare tutti i dadi e bulloni alle coppie di serraggio indicate in tabella.
7. Montare l'alloggiamento della sfera, completa di piastra di contatto e la staffa 4806/7.
8. Montare il paraurti.
9. Serrare tutti i dadi e bulloni alle coppie di serraggio indicate in tabella.
10. Montare i gruppi dei fanali posteriori.

**Per lo smontaggio ed il montaggio dei componenti del veicolo consultare il manuale tecnico dell'officina.**

**Consultare il disegno per il montaggio ed i dispositivi di fissaggio.**

**Per il montaggio e lo smontaggio del sistema a sfera rimovibile, consultare le istruzioni di montaggio allegate.**

#### N.B.:

- \* Per eventuali necessari adattamenti "del veicolo" si consiglia di consultare il fornitore.
- \* Rimuovere lo strato di materiale isolante dai punti d'attacco.
- \* Per il peso complessivo trainabile della Vostra vettura, consultate il Vostro rivenditore autorizzato.
- \* **Praticando i fori, prestare attenzione a non danneggiare i cavi elettrici, i cavi del freno e i condotti del carburante.**
- \* Rimuovere, se presenti, i coperchietti in plastica dai dadi di saldatura per punto.
- \* Questa istruzione di montaggio deve essere allegata ai documenti del veicolo dopo l'installazione del gancio.

3. Montar el gancho de remolque.
4. Instalar los dos bloques de espuma PE para sellar los largueros del chasis.
5. Serrar la parte indicada del parachoques con ayuda de la plantilla. (instalar la plantilla en el lado exterior del parachoques).
6. Apretar todos los tornillos y tuercas de acuerdo con los puntos de la tabla.
7. Montar la caja de la bola inclusive placa enchufe y el soporte 4806/7.
8. Montar el parachoques.
9. Apretar todos los tornillos y tuercas de acuerdo con los puntos de la tabla.
10. Montar las unidades de las luces traseras.

**Consultar para el desmontaje y montaje de piezas del vehículo el manual de instalación de taller.**

**Consultar el croquis para el montaje y medios de fijación.**

**Consultar para el montaje y desmontaje del sistema de la bola extraíble las instrucciones de montaje adjuntas.**

#### N.B.:

- \* Para (una) eventual(es) adaptación(es) 'del vehículo' consúltese al concesionario.
- \* Si en los puntos de fijación hay una capa de betún o anti-choque hay que quitarla.
- \* Consulte a su concesionario para el peso máximo de tracción y la presión de la bola admitida de su vehículo.
- \* **No agujerear cable de eléctrico, tubos de freno o gasolina"**
- \* Retirar, si presentes, los capuchones de plástico de las tuercas de soldadura por punto.
- \* Guarde estas instrucciones junto a la documentación del vehículo después del montaje del enganche.

## I ISTRUZIONI PER IL MONTAGGIO:

**Prima di iniziare il montaggio verificare la terghetta per determinare quale**

© 480670/11-04-2011/7

## PL INSTRUKCJA MONTAŻU:

**Przed rozpoczęciem montażu należy sprawdzić tabliczkę znamionową, żeby ustalić, który z szablonów znajdujących się w instrukcji montażowej należy wykorzystać.**

1. Zdemontować zespół tylnych świateł. (Patrz rysunek 1a).
2. Zdemontować z pojazdu zderzak wraz ze stalową belką zderzakową, belka zderzakowa nie będzie ponownie używana. Zderzak ponownie śruby (Patrz rysunek 1b).
3. Zamontować hak holowniczy.
4. Umieścić dwa klocki piankowe PE jako szczeliwo w poprzecznicach ramy podwozia.
5. Wypitować wskazany odcinek zderzaka korzystając z szablonu. (szablon umieścić na zewnętrznej stronie zderzaka wewnętrznej stronie zderzaka).
6. Dokręcić wszystkie śruby i nakrętki zgodnie z tabelą.
7. Zamontować obudowę kuli wraz z płytą z gniazdem wtykowym i podporą 4806/7.
8. Zamontować zderzak.
9. Dokręcić wszystkie śruby i nakrętki zgodnie z tabelą.
10. Zamontować zespoły tylnych świateł.

**Co do montażu i montowania części pojazdu zapoznać się z podręcznikiem warsztatowym.**

**Co do montażu i środków montażowych zapoznać się ze schematem. Co do montażu i demontażu zdejmowanej kuli zapoznać się z załączoną instrukcją montażu .**

#### Wskazówki:

- Po przejechaniu 1000 km dokręcić wszystkie elementy skręcane.
- **Podczas ewentualnych odwrotów upewnić się czy w pobliżu nie znajdują się przewody instalacji elektrycznej, przewody hydrauliczne lub przewody paliwowe.**
- Wszystkie ubytki powłoki lakierniczej zabezpieczyć przed korozją.

© 480670/11-04-2011/8