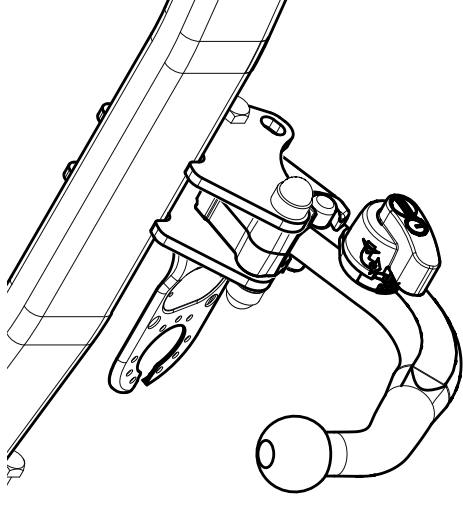

Fitting instructions


Make: Subaru

Legacy Wagon/Outback; 2004->


Type: 4665



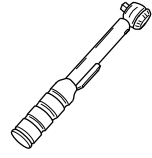
Couplingsclass: A50-X




94/20/EC



e11 00-6619


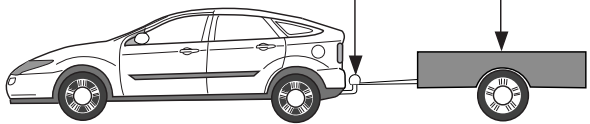


0km



+


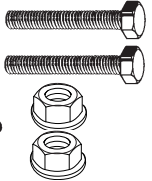
1000km

Max. mass trailer : 2000 kg

Max. vertical load : 85 kg

D-Value: 10,1 kN


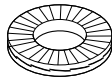



8.8

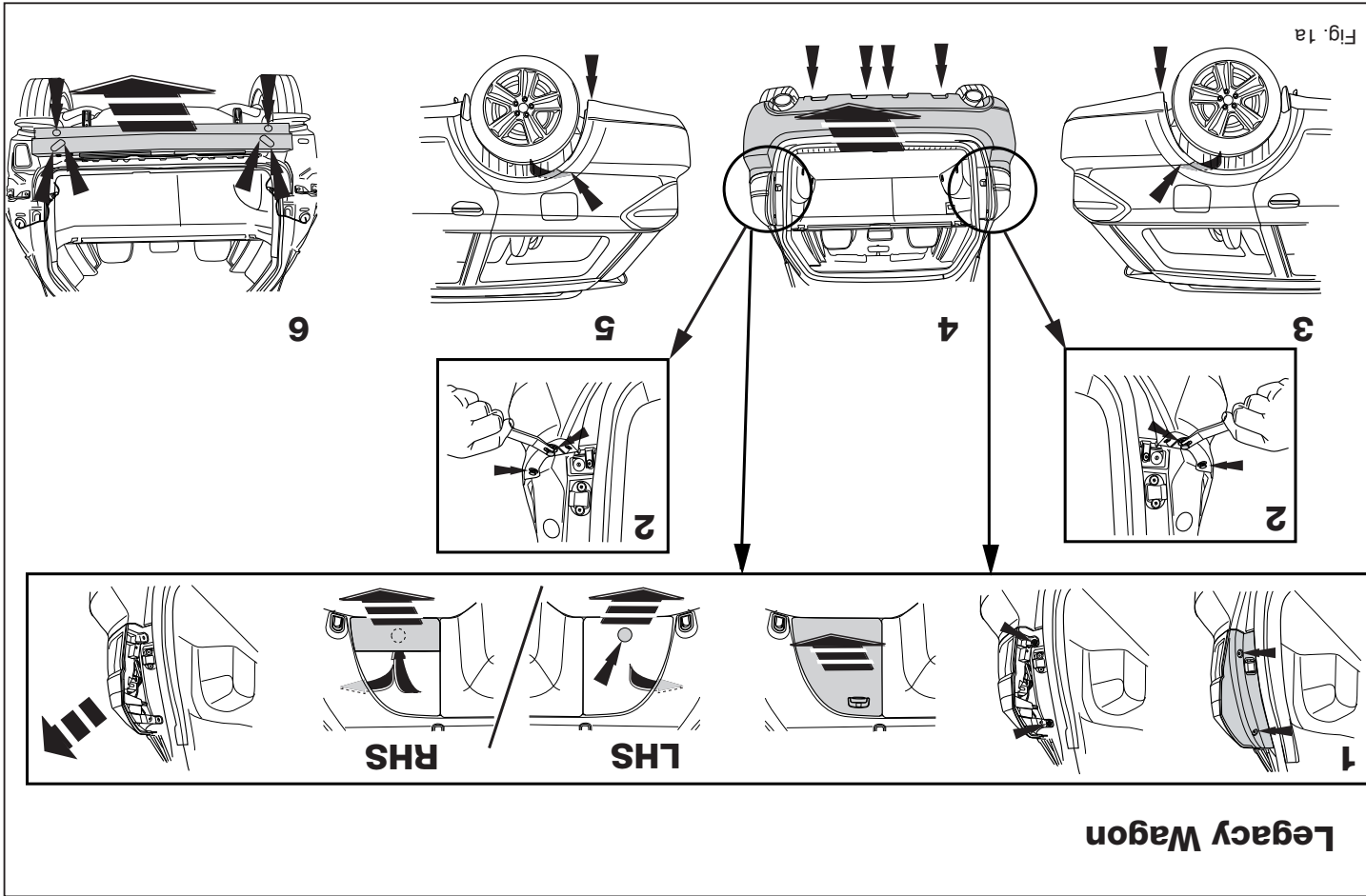
10.9

8

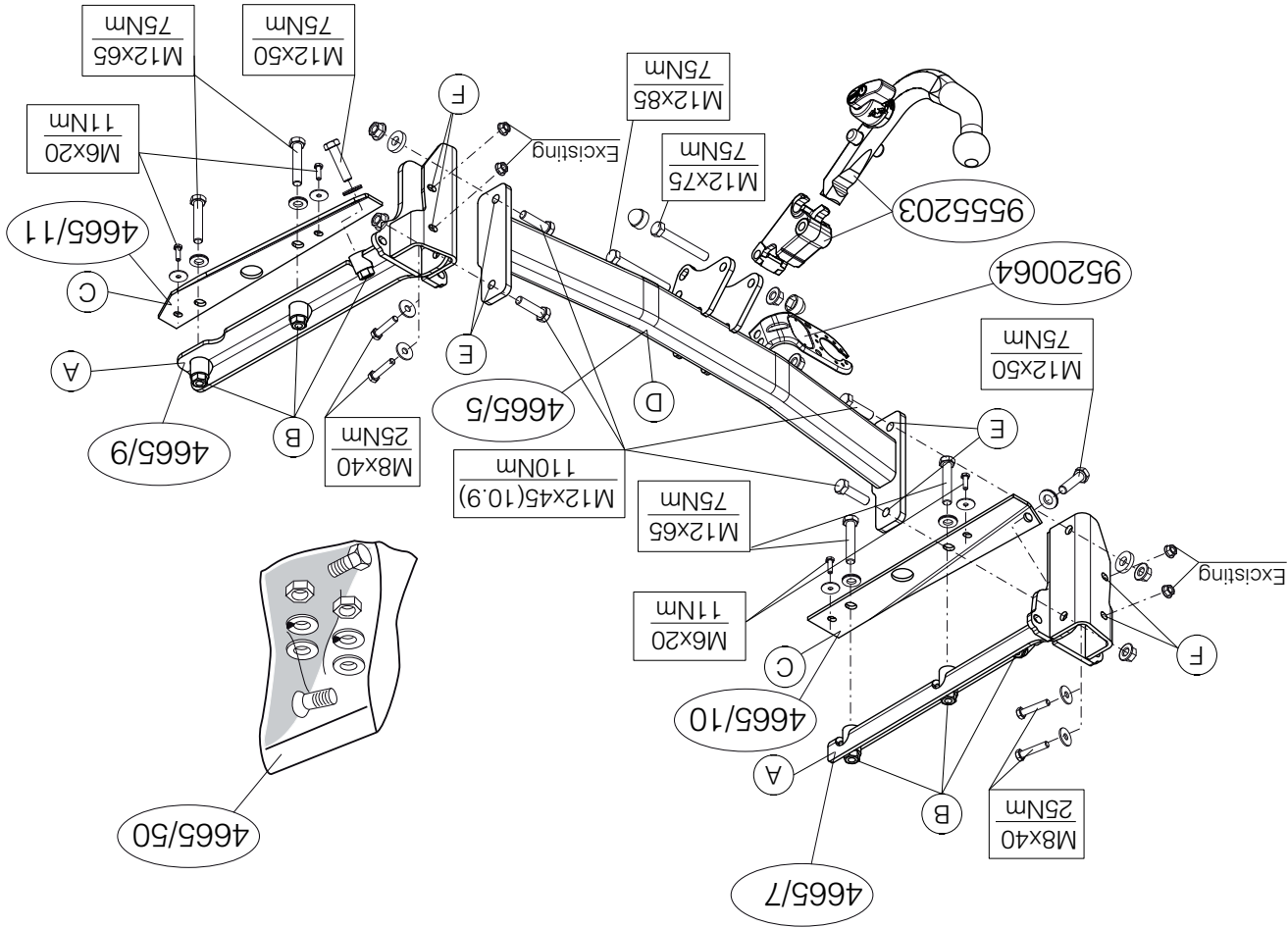
10

Legacy Wagon



© 466570MN/19-03-2010/13



© 466570MN/19-03-2010/2

1. Demonteer de bumper. Zie figuur 1-1a.
2. Demonteer de stootbalk van het voertuig.
3. Demonteer de bumpersteunen links en rechts. Deze komen te vervallen.
4. Zaag het aangegeven deel uit de bumper met behulp van de sjabloon. (sjabloon op buitenzijde van bumper plaatsen).
5. Demonteer de achterste uitlaatdempers en hitteschilden.
6. Plaats de steunen A en bevestig deze op de punten B inclusief contra C, monteer het geheel los-vast.
7. Monteer de dwarsbalk D op de punten E.
8. Draai alle bouten en moeren overeenkomstig tabel vast.
9. Monteer de stootbalk op de punten F.
10. Monteer het kogelhuis inclusief stekkerplaat.
11. Draai alle bouten en moeren overeenkomstig tabel vast.
12. Boor de deukjes in de hitteschilden rond 22 mm door.
13. Monteer de achterste uitlaatdempers en hitteschilden.
14. Monteer de bumper.

Raadpleeg voor demontage en montage van voertuig onderdelen het werkplaats handboek.

Raadpleeg voor montage en bevestigingsmiddelen de schets.

Raadpleeg voor montage en demontage van het afneembare kogelstelsel de bijgevoegde montagehandleiding.

BELANGRIJK:

- * Voor eventueel noodzakelijke aanpassing(en) "van het voertuig" dient men de dealer te raadplegen.
- * Indien op de bevestigingspunten een bitumen of anti-dreunlaag aanwezig is, dient deze verwijderd te worden.
- * Voor de max. toegestane massa, welke uw auto mag trekken, dient u uw dealer te raadplegen.
- * Bij het boren dient men er zorg voor te dragen, dat electriciteits-, rem- en brandstofleidingen niet worden geraakt.
- * Verwijder "indien aanwezig" de plastic dopjes uit de puntlasmoeren.

* Deze handleiding dient na montage bij de voertuigpapieren gevoegd te worden.

* Thule is niet aansprakelijk voor de schade die het direct of indirect gevolg is van onjuiste montage, daaronder begrepen gebruik van niet-geschikte gereedschappen en het gebruik van andere dan de voorgeschreven montagewijze en middelen, dan wel onjuiste interpretatie van dit onderhavig montagevoorschrift.

FITTING INSTRUCTIONS:

1. Remove the bumper. See figure 1-1a.
2. Remove the cross member from the vehicle.
3. Remove the bumper supports from left and right. They will no longer be needed.
4. Use the template to saw out the indicated section from the bumper. (place the template on the outside of the bumper)
5. Remove the back exhaust silencers and the heat shields.
6. Position the supports A and attach them at points B including backplates C, then fit the whole thing without fully tightening.
7. Fit the cross beam D at points E.
8. Tighten all nuts and bolts to the torque indicated in the table.
9. Fit the cross member at points F
10. Fit the ball housing including socket plate.
11. Tighten all nuts and bolts to the torque indicated in the table.
12. Drill through the dents approx. 22 mm.
13. Fit the rearmost exhaust silencers and heat shields.
14. Fit the bumper.

For dismantling and fitting the vehicle parts, see the site handbook.

For fitting instructions and attachment method, see drawing.

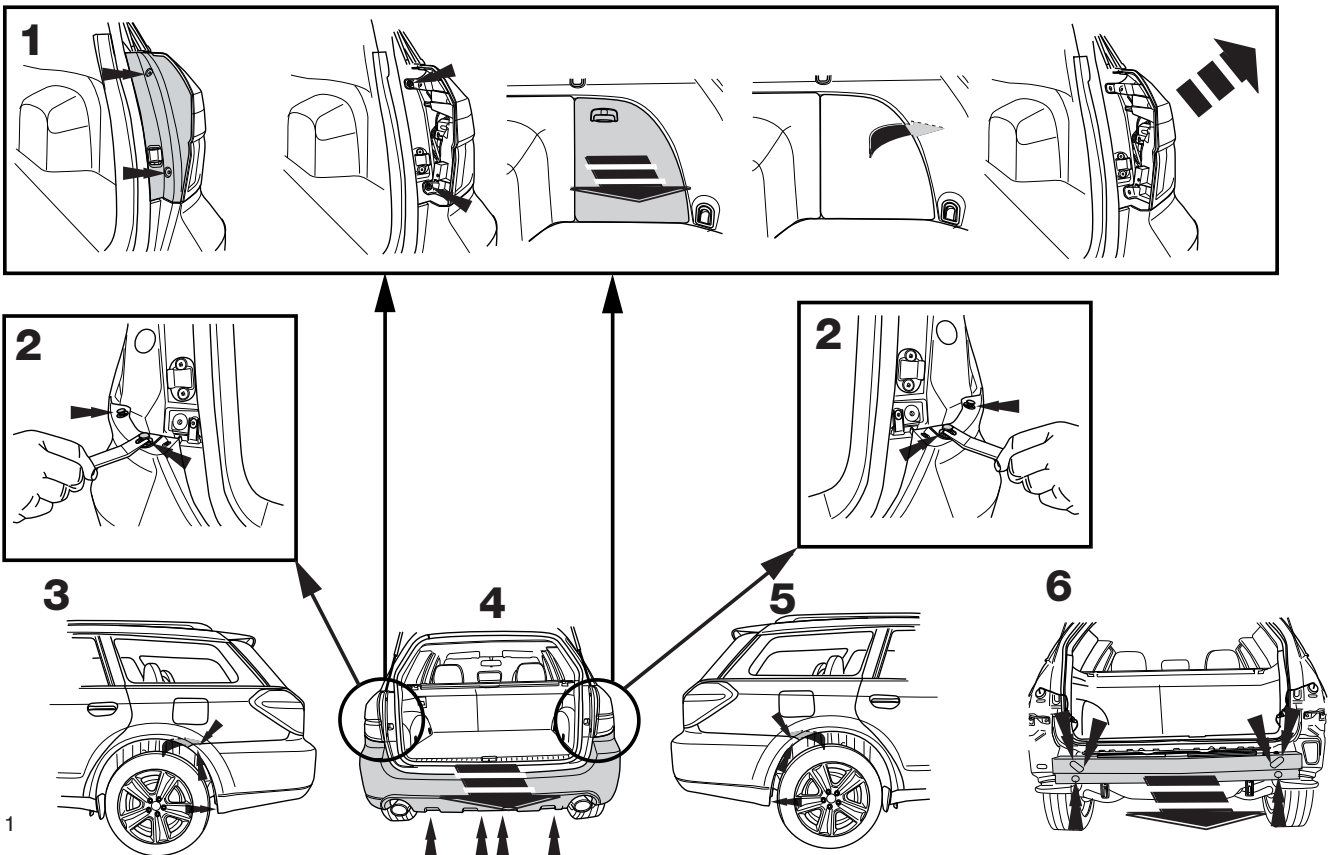
See the assembly manual supplied for instructions on fitting the removable ball system.

NOTE:

* Should this installation process entail the cutting of the bumper – conformation **MUST** be obtained by the installation engineer of the

© 466570MN/19-03-2010/3

Outback



© 466570MN/19-03-2010/12

* Если в точках прикрепления имеется слой битума или противорывуемой материи, его следует удалить.
 * Сведения о максимальной допустимой массе буксирного прицепа Вы можете получить у дилера автомобиля.
 * При сверлении следите за тем, чтобы не задеть электропроводку и линии тормозной цепи и подачи горючего.
 * Удалите (если они имеются) пластмассовые затyki из приваренных гаек.
 * После монтажа крюка следует хранить настоящее руководство в комплекте с технической документацией автомобиля.
 * Фирма Thule не отвечает за ущерб, являющийся прямым или косвенным следствием неправильного монтажа, в том числе использование неподходящих инструментов и применения иного способа монтажа или других средств, чем предписано в инструкции, либо неправильного использования настоящей инструкции по монтажу.

customer's acceptance prior to completion. Thule Towing Systems do not accept responsibility for any matters arising as a result of this miscommunication.
*** All measurements are in mm!**
 * The dealer should be consulted for possible necessary adjustment(s) of the vehicle.
 * Remove the insulating material from the contact area of the fitting points.
 * Consult your dealer for the maximum tolerated pull weight and ball hitch pressure of your vehicle.
 * **Do not drill through electrical-, brake- or fuel lines.**
 * Remove (if present) the plastic caps from the spot welding nuts.
 * This fitting instruction has to be enclosed in the vehicle documents after fitting the towbar.
 * Thule is not liable for damage caused directly or indirectly by incorrect assembly, including the use of unsuitable tools, the use of other assembly methods and means than the ones outlined, and the incorrect interpretation of these assembly instructions.

D

MONTAGEANLEITUNG:

1. Die Stoßstange abmontieren. Siehe Abbildung 1-1a.
2. Den Querbalken vom Fahrzeug abmontieren.
3. Die Stoßstangenhalterungen links und rechts abmontieren. Diese werden nicht mehr benötigt.
4. Den angegebenen Teil mit Hilfe der Schablone aus der Stoßstange herausschneiden. (Schablone außen auf der Stoßstange anlegen)
5. Den hintersten Auspuff-Schalldämpfer und den Hitzeschild abmontieren.
6. Die Halterungen A anlegen und bei den Punkten B einschließlich gepaltete C befestigen. Alles halbfest montieren.
7. Den Querbalken D bei den Punkten E montieren.
8. Alle Schrauben und Muttern gemäß den Angaben in der Tabelle festdrehen.
9. Den Querbalken bei den Punkten F montieren
10. Das Kugelgehäuse einschließlich Steckdosenplatte montieren.

11. Alle Schrauben und Muttern gemäß den Angaben in der Tabelle festdrehen.
12. Die Einbochungen im Hitzeschild etwa 22 mm durchbohren
13. Die hintersten Stoßdämpfer und Hitzeschilder montieren.
14. Die Stoßstange montieren.

Für die Demontage und Montage von Fahrzeugteilen das Werkstatthandbuch zu Rate ziehen.
Für die Montage und die Befestigungsmittel die Skizze zu Rate ziehen.
Für die Montage und Demontage des abnehmbaren Kugelstanzsystems die beiliegende Montageanleitung zu Rate ziehen.

HINWEISE:

- * Für (eine) eventuell erforderliche Anpassung(en) "des Fahrzeugs" ist der Händler zu Rate zu ziehen.
- * Im Bereich der Anlageflächen muß Unterbodenschutz, Hohlraumkonserverung (Wachs) und Antiröhmaterial entfernt werden.
- * **Vor dem Bohren prüfen, daß keine, dort eventuell vorhandene Leitungen beschädigt werden können.**
- * Alle Bohrspäne entfernen und gebohrte Löcher gegen Korrosion schützen.
- * Entfernen Sie "falls vorhanden", die Plastikklappen von den Punktschweißmüttern.
- * Für das höchstzulässige Zuggewicht und der erlaubte Kugeldruck Ihres Fahrzeugs ist Ihr Händler zu befragen.
- * Die Quetschmüttern müssen nach einem späteren lösen der Muttern gegen neue austauscht werden, da ansonsten die Sicherungswirkung nicht mehr garantiert ist!
- * Thule haftet nicht für Schäden, die als direkte oder indirekte Folge einer nicht ordnungsgemäßen Montage auftreten, darunter fallen auch die Benutzung von ungeeigneten Werkzeugen, andere als die vorgeschriebenen Montageverfahren und Montagemittel sowie eine fehlerhafte Interpretation der betreffenden Montageanweisung.

F**INSTRUCTIONS DE MONTAGE:**

1. Démonter le pare-chocs. Voir la figure 1-1a.
2. Démonter la traverse du véhicule.
3. Démonter les supports du pare-chocs à gauche à droite. Ils ne seront plus utilisés.
4. Scier la partie du pare-chocs indiquée avec le gabarit. (Placer le gabarit sur le côté extérieur du pare-chocs).
5. Démonter l'échappement du silencieux arrière et détacher les boucliers thermique.
6. Positionner les supports A et les fixer à l'emplacement des points B y compris la contre-pièce C, monter l'ensemble sans serrer.
7. Monter la traverse D à l'emplacement des points E.
8. Serrer tous les boulons et écrous conformément au tableau.
9. Monter la traverse à l'emplacement des points F.
10. Monter le logement de la rotule y compris la prise électrique.
11. Serrer tous les boulons et écrous conformément au tableau.
12. Percer les encoches dans le bouclier thermique d'environ 22 mm.
13. Monter les silencieux arrière et les boucliers thermiques.
14. Mettre en place le pare-chocs.

Pour le montage et le démontage des pièces du véhicule, consulter la notice du fabricant.

Consulter le croquis pour voir le montage et les moyens de fixation.

Pour le montage et le démontage de la rotule amovible, consulter la notice de montage jointe.

REMARQUE:

- * Pour une/des adaptations indispensables sur le véhicule, veuillez consulter le concessionnaire.
- * Enlever la couche de bitume ou d'anti-tremblement qui recouvre éventuellement les points de fixation.
- * Pour connaître le poids de traction maximum et le poids en flèche sur la rotule autorisée du véhicule, veuillez consulter votre concessionnaire.
- * **Veiller en perçant à ne pas endommager les conduites de électrique,**

2. Távolítsa el a járműről a keresztartót.
3. Távolítsa el a bal és a jobb oldalról az ütköző támasztékait. A továbbiakban már nem lesz szüksége rá(juk).
4. Használja a sablont a feltüntetett cikk kifűrészeléséhez az ütközőből. (helyezze a sablont az ütköző külső részére)
5. Távolítsa el a hátsó kipufogódobot és a hőpajzsot.
6. Helyezze el a A támasztékokat és illessze a B pontokhoz az alátétet C együtt, majd szerelje fel az egész tárgyat lazán felcsavarva.
7. Illessze a keresztartót D a E pontokhoz.
8. Szorítsa be az összes anyát és csavart a táblában feltüntetett csavarónyomatékig.
9. Illessze a keresztartót a F pontokhoz.
10. Szorítsa be az összes anyát és csavart a táblában feltüntetett csavarónyomatékig.
11. Szerelje fel a gömbházat az illesztőlemezzel együtt.
12. Fúrja keresztül a mélyedést a hővédő burkolati kb. 22 mm-re.
13. Szerelje vissza a hátsó hangtompító dobokat, és a hővédő burkolati részeket.
14. Helyezze fel az ütközőt.

A szétszerelés és a jármű alkatrészek összeillesztése érdekében, lásd a munkahelyi kézikönyvet.

Az összeillesztési utasítás és a csatlakozási eljárás érdekében, lásd a rajzot.

Az eltávolítható gömbrendszer összeszerelése érdekében, lásd a összeszerelési kézikönyvet.

FONTOS

- * Amennyiben a gépkocsin módosításra van szükség, kérjük felvilágosítást kereskedőnkéi.
- * Amennyiben a csatlakozási pontok bitumennel, vagy zajszőkcenté anyaggal van bevonva, ezeket távolítsuk el.
- * A jármű által maximálisan vontatható megengedett teher mértékéi tájékoztatónk kereskedőnkéi.
- * **Fúrás során ügyeljünk arra, hogy elkerüljük az elektromos, a fém- és az üzemanyag-vezetékeket.**

de frein et de carburant.

- * Retirer "si présents" les embouts en plastique des écrous de soudure par point.
- * Cette notice de montage doit être conervée à bord du véhicule après montage de l'attelage.
- * Thule décline toute responsabilité pour les dommages qui pourraient directement ou indirectement résulter d'un montage incorrect, y compris l'utilisation d'outils inappropriés et l'utilisation d'un mode d'emploi et de moyens autres que ceux prescrits, ou bien résulter d'une interprétation inexacte des présentes instructions de montage.

S**MONTERINGSANVISNINGAR:**

1. Demontera stötfångaren. Se figur 1-1a.
2. Demontera tvärbalken från fordonet.
3. Demontera till höger och vänster stötfångarens stag. Dessa förfaller.
4. Såga ut den angivna delen ur stötfångaren med hjälp av schablonen. (placera schablonen mot stötfångarens utsida).
5. Demontera avgasrörets bakersta dämpare och värmeskölden.
6. Placera stöden A och fäst dem vid punkterna B inklusive motbrickan C, fäst sedan det hela utan att dra åt ordentligt.
7. Montera bärbalken D vid punkterna E.
8. Momentdrag alla skruvar och muttrar enligt tabellen.
9. Montera bärbalken vid punkterna F.
10. Montera kulhuset inklusive kontaktplattan.
11. Momentdrag alla skruvar och muttrar enligt tabellen.
12. Borra ut groparna inom värmskydden runt 22 mm.
13. Fäst de bakre ljuddämparna och värmskydden.
14. Montera stötfångaren.

Se verkstadshandboken för demontering och montering av fordonets delar.

Se skissen för montering och monteringsmaterial.

Se de bifogade monteringsanvisningarna för montering och demontering av det löstagbara kulsystemet.

© 466570MN/19-03-2010/5

* Amennyiben ponthegeztéssel rögzített anyákkal találkozunk, vegyük le róluk a mianyag sapkát.

* A felszerelés után az útmutatót Cérizzük a gépjármű papírjaival együtt.

* A Thule nem vállal felelősséget a nem megfelelő szerelésből közvetlen vagy közvetett módon következő károkért. Ez vonatkozik a nem megfelelő szerszámok használatára, a leirtaktól eltérő módszerek és eszközök alkalmazására, valamint a szerelési útmutató téves értelmezésére.

RUS**РУКОВОДСТВО ДЛЯ МОНТАЖА:**

1. Снять бампер. См. рисунок 1-1a.
2. Снять поперечный брус автомобиля.
3. Снять кронштейны бампера слева и справа. эти детали больше не понадобятся.
4. Выпилить указанную часть из бампера при помощи шаблона. (Нанести шаблон на наружную сторону бампера.)
5. Снять последний глушитель выхлопа и теплозащитный экран.
6. Поставить кронштейны А и прикрепить их в точках В включая упорный кронштейн С, закрепив не до конца.
7. Закрепить поперечный брус D в точках E.
8. Затянуть все болты и гайки в соответствии со значениями, указанными в таблице.
9. Закрепить поперечный брус F.
10. Установить корпус с шаром вместе со штепсельной платой.
11. Затянуть все болты и гайки в соответствии со значениями, указанными в таблице.
12. Просверлить отверстия диаметром ... мм на месте вмятин – вмятины.
13. Установить последний глушитель выхлопа и теплозащитные экраны.
14. Установить бампер.

Для инструкций по снятию и установке деталей автомобиля, обращайтесь к руководству для работников гаражей.

Информацию о монтаже и средствах крепления вы найдете в схеме.

Для инструкций по установке и снятию съемного крюка с шаром, обращайтесь к прилагаемому руководству по монтажу.

ВНИМАНИЕ:

- * Если потребуются изменения конструкции транспортного средства, следует посоветоваться с дилером автомобиля.

© 466570MN/19-03-2010/10

11. Kiristä kaikki puitit ja muutettit taulukon mukaisesti.
 12. Poraa lomtost ssa lämpösuojauskset noin 22 mm:n suuruisiksi.
 13. Kiinnitä pakoputken takimmaisest äänenvaihtimimät ja lämpösuojauskset.
 14. Kiinnitä puskurit.
- Ajoneuvon osien purkamis- ja asennusohjeet, ks. työpätkällä käytetty käsikirja.**
- Asennus- ja kiinnitysohjeet, ks. piirros.**
- Irrotettavan kuulajärjestelmän asennus- ja purkamisohjeet, ks. ohje-
nen asennusopas.**

TÄRKEÄÄ:

- * "Ajoneuvoa" koskevaasta mahdollisesta tarpeellisesta sovellutuksesta/sovellutuksesta on kysyttävä neuvoa jälleennyjättä.
- * Mikäli kiinnityskohdissa on bitumi- tai tärrinäestökeros, se on poistettava.
- * Auton vetämää sallittua enimmäiskuurmittusta on tiedusteltava jälleennyjättä.
- * myyjältä.
- * **Porattaessa on huolehdittava siitä, että ei jouduta kosketuksiin sähkö-, jarru- tai polttoainelihtojen kanssa.**
- * Poista, "mikäli olemassa", pistehittisauksmutteriden muovisuojauskset.
- * Nämä asennusohjeet on asennuksen jälleennyjättävä yhdessä ajo-neuvoa koskevien papereiden kanssa.
- * Huole ei ole vastuussa vioittumisesta, joka on suoraan tai epäsuoraan aiheutunut väärästä asennuksesta samoin kuin sopimattomien työkalujen käytöstä, niiden kuin ohjeissa mainittujen asennusmenetelmien tai väli-neiden käytöstä sekä kyseisten asennusohjeiden väärinkäynnistä.

POKYN K MONTÄZI:

1. Odstrãte nãraznik. Viz schëma 1-1a.
2. Odstrãte z vozidla travëzu.
3. Odstrãte nãraznikovë vzpëry nalevo a naprav. Jich trëba.
4. Pouzítë šãblon k odzãznì oznãcenë čãstì nãrazniku. (umístëte šãblon zvenku nãrazniku)
5. Odstrãte zadní tlumic vyfuku a tepelnë štítý.

CZ

6. Umístëte vzpëry A a pãrpevnëte je v bodech B včërnë zadní destítku C, pak pãrpevnëte celou tuto část aniz byste ji plnë utãhli.
7. Pãrpevnëte travëzu D v bodech E.
8. utãhnëte všëchný matice a šrouby kroužitou silou uvëdenou v tabulce.
9. Pãrpevnëte travëzu v bodech F.
10. Pãrpevnëte krytí taznë koule.
11. Pãrpevnëte kuilovou taznou hlavici včërnë destítký se zásuvkou.
12. Vyvrtejte v místë zãtëzu do tepelnë štítý asi. 22 mm.
13. Nasadte tlumicë zadního vyfuku a tepelnë štítý.
14. Pãrpevnëte nãraznik.

Před demontãzí a montãzí částì vozidla konzultujte montãzní pãručku. Montãzní pokyny a metoda pãrpevnëní díle nãčtu.

**Před montãží vymënitelného systëmu taznë koule konzultujte mon-
tãzní manuãl.**

DÜLEZITÈ

- * Pokud je potãeba provëst na vozë úpravý, obrãtte se na svëho pro-
dejce.
- * Pokud je msto montãže opãtëno asfaltovým nátërem nebo vrstvou nátëru snízující hluk, odstrãtte je.
- * Pro informaci o maximálním nákladu povoleném k tazëní se obrãtte na svëho prodejce.
- * **Při vrãtání dbëte zvlšëné pozornosti, zejména co se týče elek-
trickýh, brzdvých a palivovýh kontakù.**
- * Pokud jsou na matcích bodovéhò svařovánì plastová víckã, odstrãtte je.
- * Po montãži uschovejte tento manuãl k ostatním dokladùm vozidla.
- * Společnost Thule neodpovídã za první ani neprímë škody způsobenë nesprãvnou montãží, včërnë pouzítí nevhodných nástrojù, pouzítí jiných metod montãže a prostãedkù nëz uvëdených a nesprãvným pochopením tøchto pokynù k montãži.

SZERELÉSÌ ÚTMUTATÓ:

1. Távolítsa el az ütököt. Lásd az ábrát 1-1a.

© 466570MN/19-03-2010/9

OBS:

- * Kontakta återförsäljaren om fordonet eventuellt bör modifieras.
- * Om det finns ett bitumen- eller stötåmpande lager vid kontaktytor skall detta avlägnas.
- * Kontakta din återförsäljare för ditt fordon's max. dragvikt och tillåtna kul-tyck.
- * **Vid borring skall man se till att elektrisk-, broms- og bränsleled-
ningarna inte skadas.**
- * Efter att draget är monterat, placera monteringsanvisningen tillsammans med bilens övriga dokument.
- * Thule är inte ansvariga för skada som orsakats direkt eller indirekt av felaktig montering, inklusive användning av olämpliga verktyg, andra monteringsmetoder och processer än de som beskrivs, samt felaktig tolkning av dessa monteringsinstruktioner.

DK

MONTAGEVEJLEDNING:

1. Demontér kørtøjets tværvange.
2. Demontér kørtøjets tværvange.
3. Demontér kørtøjets tværvange til venstre og højre. Disse bliver overflø-
dige.
4. Sãv den angivne del ud at kørtãngereven ved hjælp at skabelonen (skabe-
lonen anvindges på ydersiden at kørtãngerev).
5. Demontér den bagste lydpotte og varmeskjoldet.
6. Anbring støtterne A og monter disse ved punkterne B inklusive spænd-
plãderne C, monter det hële manuelt.
7. Monter tværvangen D ved punkterne E.
8. Spænd alle bolte og møtrikker jf. tabellen.
9. Monter tværvangen ved punkterne F.
10. Monter kuglehuset inklusive kontaktplade.
11. Spænd alle bolte og møtrikker jf. tabellen.
12. Bor slagene i varmeskjoldene igennem på ca. 22 mm.
13. Monter de bagste udstødningssæmpere og varmeskjoldene.
14. Monter kørtãngereven.

* DENNE MONTERINGSVEJLEDNING SKAL MEDBRINGES VED SYN.

- * Kontakt Deres forhandler for oplysninger om den maksimale trækkrãft mod bilen.
- * Undervognsbehandlingen skal fjernes de steder hvor trækøket ligger an dring(er) på køretøjet.
- * Kontakt forhandleren i forbindelse med eventuelle påkrævede æn-
dring(er) på køretøjet.
- * Vedrøgningsbehandlingen skal fjernes de steder hvor trækøket ligger an mod bilen.
- * Kontakt Deres forhandler for oplysninger om den maksimale trækkrãft og det tilladte kugletyck.
- * **Vær forsigtig ikke at bore i ledninger-,bremse eller benzinslange**
* Fjern plastpropperne "om de findes" fra de punktvisede møtrikker.
* Thule er ikke ansvarlig for skade der direkte eller indirekte er forårsaget at forkert montage, herunder også iberegnet brug at forkert værktøj og an-
vendelse at anden montagemetode og andre montagemidler end de fo-
reskrivne samt fejltilkning at den medfølgende montagevejledning.

**Rådør for demtering og montage at dele til køretøjet arbejdsplads-
håndbogen.**

Rådør for montage og montagemidler skitsen.

**Rådør for montage og demtering at det aftagelige kuglesystem den
vedlagte montagevejledning.**

BEMÆRK:

INSTRUCCIONES DE MONTAJE:

1. Desmontar el parachoques. Véase la figura 1-1a.
2. Desmontar el travesaño del vehículo.
3. Desmontar los soportes del parachoques a la izquierda y a la derecha.
4. Serrar la parte indicada del parachoques con ayuda de la plantilla. (in-
stalar la plantilla en el lado exterior del parachoques).
5. Desmontar el amortiguador posterior del tubo de escape y desprender
el escudo térmico.
6. Colocar los soportes A y fijarlos a la altura de los puntos B inclusive la
contratuercã C, montar el conjunto sin apretar mucho.
7. Montar el travesaño D en la altura de los puntos E.
8. Apretar todos los tornillos y tuercas de acuerdo con los puntos de la

© 466570MN/19-03-2010/6

- tabla.
9. Montar el travesaño en la altura de los puntos F.
 10. Montar la caja de la bola inclusive placa enchufe.
 11. Apretar todos los tornillos y tuercas de acuerdo con los puntos de la tabla.
 12. Taladrar las depresiones a los escudos térmicos. 22 mm en redondo y totalmente perforadas.
 13. Coloque los silenciadores de escape posteriores y los escudos térmicos.
 14. Montar el parachoques.

Consultar para el desmontaje y montaje de piezas del vehículo el manual de instalación de taller.

Consultar el croquis para el montaje y medios de fijación.

Consultar para el montaje y desmontaje del sistema de la bola extraíble las instrucciones de montaje adjuntas.

N.B.:

- * Para (una) eventual(es) adaptación(es) 'del vehículo' consúltese al concesionario.
- * Si en los puntos de fijación hay una capa de betún o anti-choque hay que quitarla.
- * Consulte a su concesionario para el peso máximo de tracción y la presión de la bola admitida de su vehículo.
- * **No agujerear cable de eléctrico, tubos de freno o gasolina"**
- * Retirar, si presentes, los capuchones de plástico de las tuercas de soldadura por punto.
- * Guarde estas instrucciones junto a la documentación del vehículo después del montaje del enganche.
- * Thule no se responsabiliza por daños causados, directa o indirectamente, por un montaje incorrecto, incluyendo el uso de herramientas inadecuadas, por el uso de métodos de montaje y medios distintos a los indicados y por la interpretación incorrecta de estas instrucciones de montaje.



ISTRUZIONI PER IL MONTAGGIO:

1. Smontare il paraurti. Vedi figura 1-1a.
2. Smontare la traversa dal veicolo.
3. Smontare i sostegni del paraurti a sinistra e a destra. Questi pezzi non dovranno più essere montati.
4. Con l'ausilio della sagoma, segare via dal paraurti la parte indicata. (posizionare la sagoma sul lato esterno del paraurti).
5. Smontare il silenziatore più esterno del tubo di scarico e lo scudo termico.
6. Posizionare i sostegni A e fissarli manualmente in corrispondenza dei punti B completa la contropiastra C.
7. Montare la traversa D in corrispondenza dei punti E.
9. Serrare tutti i dadi e bulloni alle coppie di serraggio indicate in tabella.
10. Montare la traversa in corrispondenza dei punti F.
11. Montare l'alloggiamento della sfera completa di piastra di contatto.
12. Forare le fossette in lo scudo termico con una punta da 22 mm.
13. Montare i silenziatori esterni e gli scudi termici.
14. Montare il paraurti.

Per lo smontaggio ed il montaggio dei componenti del veicolo consultare il manuale tecnico dell'officina.

Consultare il disegno per il montaggio ed i dispositivi di fissaggio.

Per il montaggio e lo smontaggio del sistema a sfera rimovibile, consultare le istruzioni di montaggio allegate.

N.B.:

- * Per eventuali necessari adattamenti "del veicolo" si consiglia di consultare il fornitore.
- * Rimuovere lo strato di materiale isolante dai punti d'attacco.
- * Per il peso complessivo trainabile della Vostra vettura, consultate il Vostro rivenditore autorizzato.
- * **Praticando i fori, prestare attenzione a non danneggiare i cavi elettrici, i cavi del freno e i condotti del carburante.**
- * Rimuovere, se presenti, i coperchietti in plastica dai dadi di saldatura per

© 466570MN/19-03-2010/7

punto.

- * Questa istruzione di montaggio deve essere allegata ai documenti del veicolo dopo l'installazione del gancio.
- * Thule non può essere ritenuta responsabile per eventuali danni direttamente o indirettamente dovuti ad un errato montaggio, intendendo con ciò anche l'uso di attrezzi non idonei e l'uso di metodi e mezzi di montaggio diversi da quelli prescritti, nonché all'errata interpretazione delle seguenti istruzioni di montaggio.



INSTRUKCJA MONTAŻU:

1. Zdemontować zderzak. Patrz rysunek 1-1a.
2. Zdemontować poprzecznicę z pojazdu.
3. Zdemontować wsporniki zderzaka po lewej i prawej stronie. Te elementy nie będą ponownie używane.
4. Wypilować wskazany odcinek zderzaka korzystając z szablonu. (szablon umieścić na zewnętrznej stronie zderzaka).
5. Zdemontować ostatni tłumik rury wydechowej i płytę termiczną.
6. Umieścić wsporniki A i umocować je w punktach B wraz z przeciwnakrętki C, lekko przymocować całość.
7. Belkę poprzeczną D zamontować w punktach E.
8. Dokręcić wszystkie śruby i nakrętki zgodnie z tabelą.
9. Belkę poprzeczną zamontować w punktach F.
10. Zamontować obudowę kuli wraz z płytą z gniazdem wtykowym.
11. Dokręcić wszystkie śruby i nakrętki zgodnie z tabelą.
12. Przewiercić wgłębienia w płytę termiczną do około 22 mm.
13. Zamontować ostatnie tłumiki rury wydechowej i płyty żaroodporne.
14. Zamontować zderzak.

Co do montażu i montowania części pojazdu zapoznać się z podręcznikiem warsztatowym.

Co do montażu i środków montażowych zapoznać się ze schematem.

Co do montażu i demontażu zdejmowanej kuli zapoznać się z załączoną instrukcją montażu.

Wskazówki:

- Po przejechaniu 1000 km dokręcić wszystkie elementy skręcane.
- **Podczas ewentualnych odwrotów upewnić się czy w pobliżu nie znajdują się przewody instalacji elektrycznej, przewody hydrauliczne lub przewody paliwowe.**
- Wszystkie ubytki powłoki lakierniczej zabezpieczyć przed korozją.
- Należy wyjąć ewentualne plastikowe zaślepki w punktach przyspawanych nakrętek.
- Stosować nakrętki oraz śruby gatunkowe dostarczone w komplecie.
- Utrzymywać kulę w czystości, oraz pamiętać o regularnym jej smarowaniu.
- Hak holowniczy zarejestrować w stacji diagnostycznej.

Zastosowanie się do powyższych wskazań gwarantuje Państwu bezpieczeństwo, niezawodność i sprawność naszego wyrobu przez cały okres jego użytkowania.

* Firma Thule nie ponosi odpowiedzialności za straty poniesione pośrednio lub bezpośrednio na skutek niewłaściwego montażu, w tym użycia niewłaściwych narzędzi i sposobów montażu niezgodnych z instrukcją, oraz niezastosowanie się do treści instrukcji.

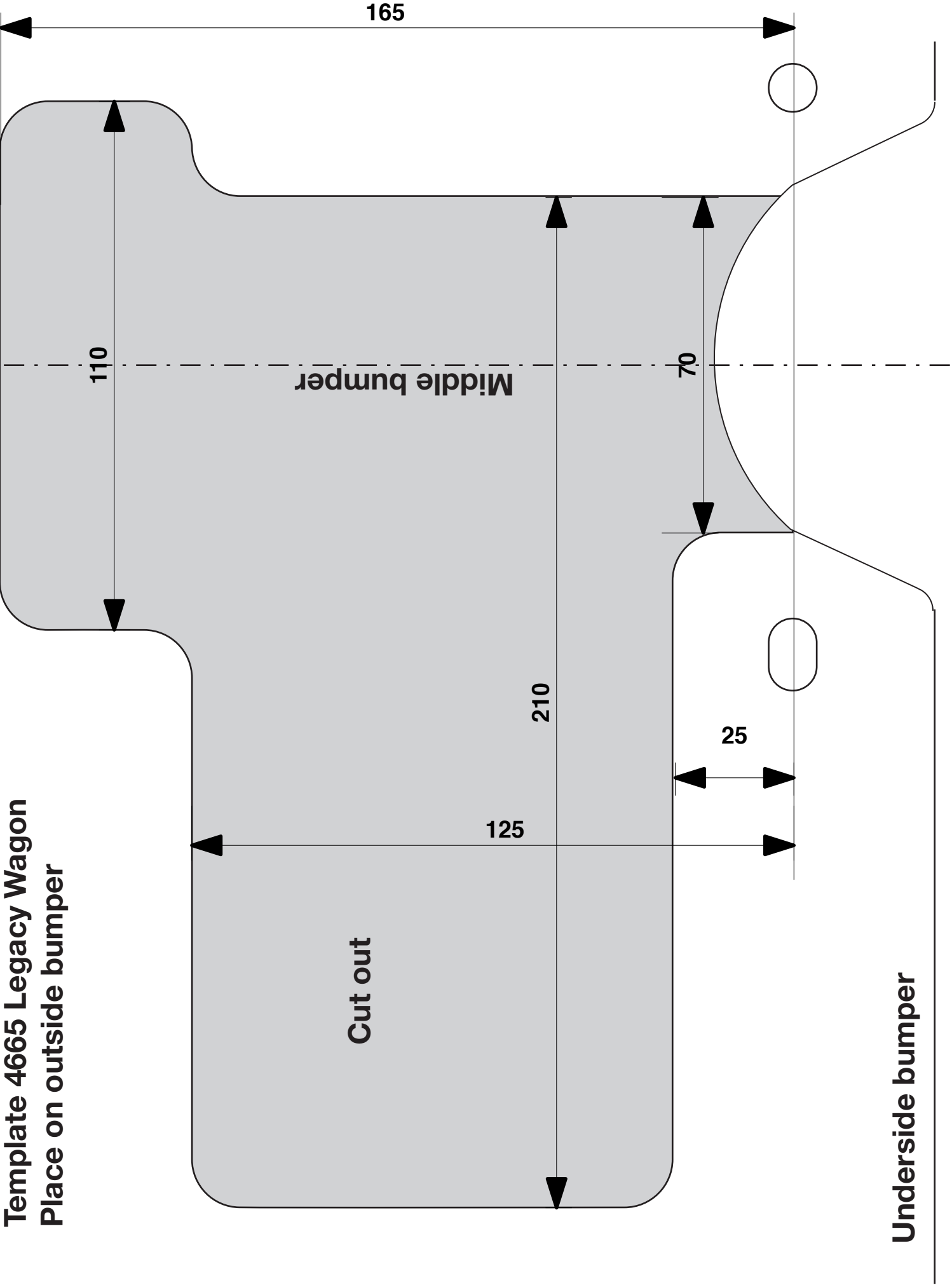


ASENNUSOHJEET:

1. Irrota puskuri. Ks. kuva 1-1a.
2. Irrota poikittaispalkki ajoneuvosta.
3. Irrota puskurin kannattimet puskurin sisäosan vasemmalla ja oikealla puolella. Näitä ei enää tarvita.
4. Saha merkitty osa puskurista sablonin avulla. (asetta sabloni puskurin ulko)
5. Irrota takimmainen pakoputken äänenvaimennin ja lämpösuojus.
6. Aseta kannattimet A ja kiinnitä ne kohtiin B sekä taustalevy C, kiinnitä ne kaikki löyhästi.
7. Kiinnitä poikittaispalkki D ne kohtiin E.
8. Kiristä kaikki pultit ja Mutterit taulukon mukaisesti.
9. Kiinnitä poikittaispalkki ne kohtiin F.
10. Kiinnitä kuulakotelo sekä pistorasialevy.

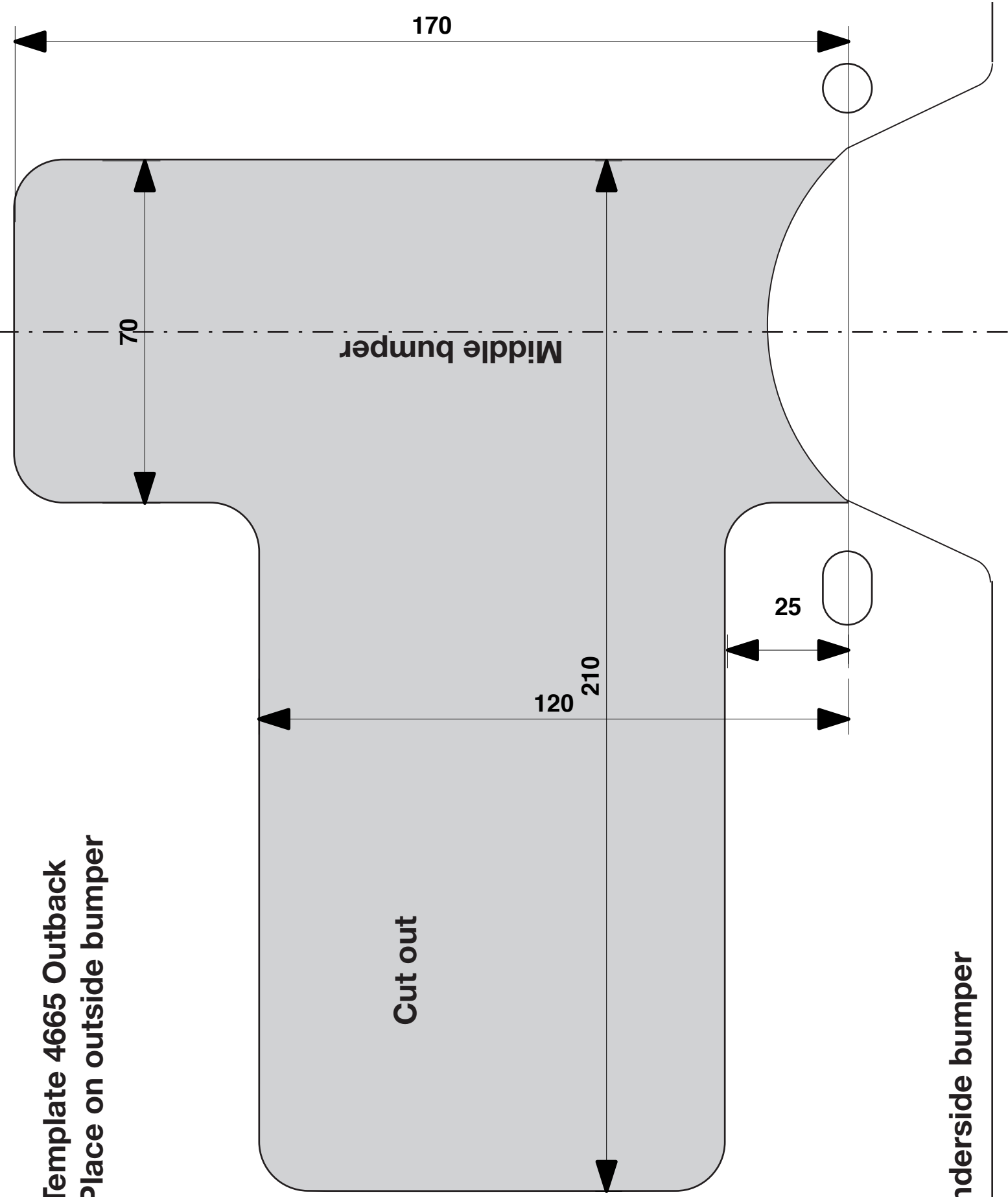
© 466570MN/19-03-2010/8

Template 4665 Legacy Wagon
Place on outside bumper



Underside bumper

Template 4665 Outback
Place on outside bumper



Underside bumper