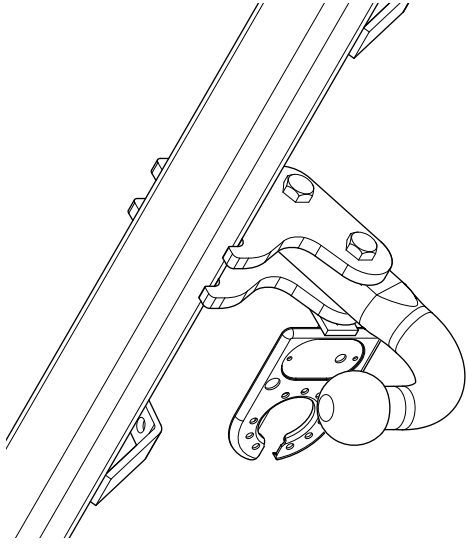

Fitting instructions


Make: Chevrolet

Captiva (C100+C140);
2006-2013

Type: 4618




Couplingsclass: A50-X



euro tested


94/20/EC



Approved

Approved


e11 00-5923



Max. mass trailer : 2000 kg

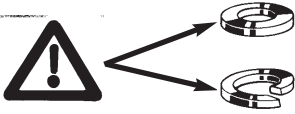
Max. vertical load : 80 kg

D-Value: 12,4 kN




8.8


8




Torque settings for nuts and bolts (8.8)



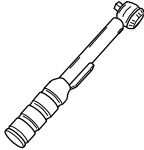
M8 **13** **23 Nm**




M10 **17** **46 Nm**





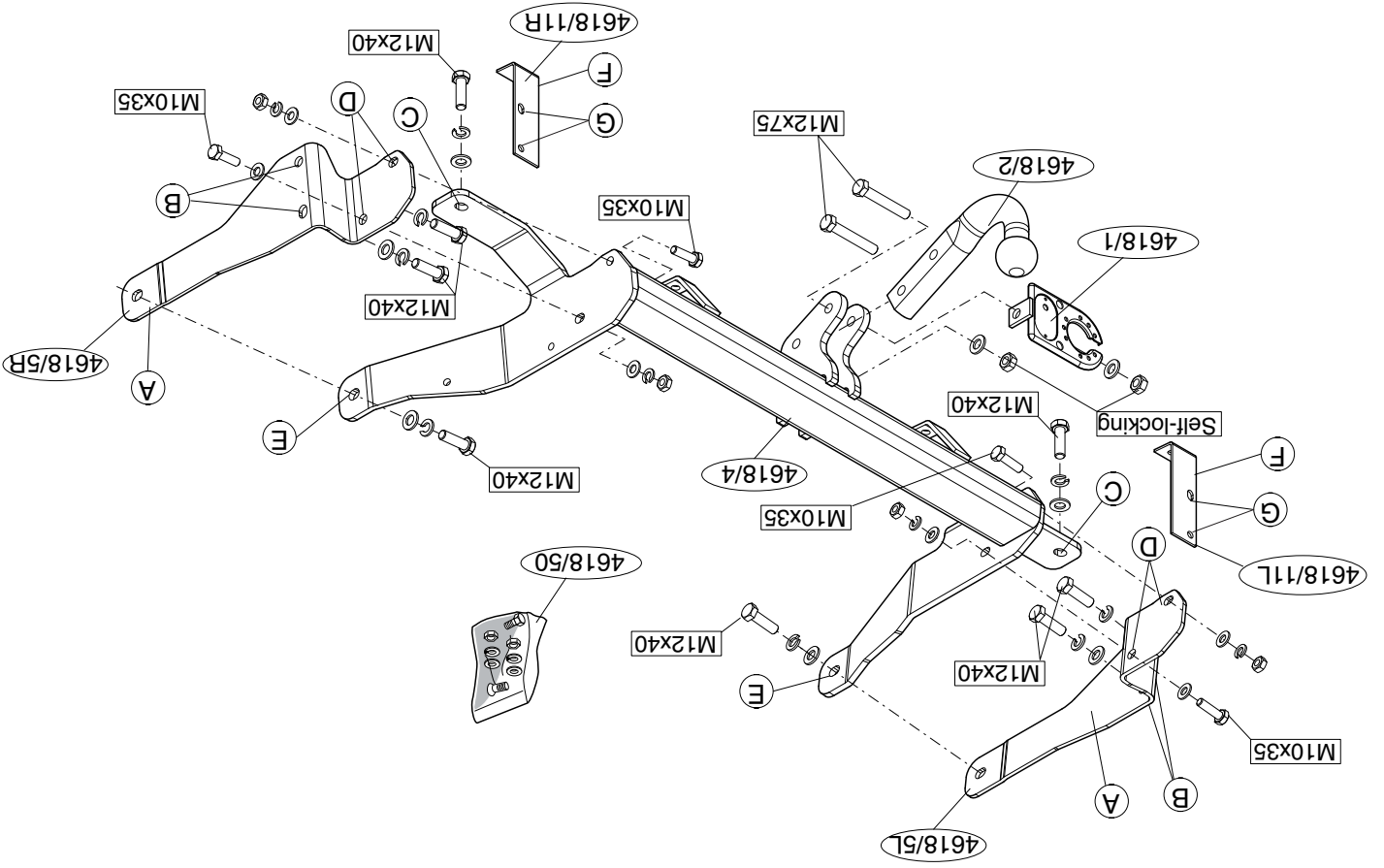
M12 **19** **79 Nm 71Nm(self-locking)**



0km **1000km**



 **+** 



1. Laat het reservewiel zakken en bevestigingsbout.
2. Demonteer de achterlicht units. Zie fig.1.
3. Demonteer de bumper. Zie fig.1.
4. Demonteer de achterstootbalk van het voertuig. Deze komt te vervallen. Zie fig.2.
5. Neem de uitlaat uit de achterste ophangrubbers.
6. Demonteer het sjeroog (L). Deze komt te vervallen.
7. Plaats de steunen A en monteer deze op de punten B. Zie fig. 3.
8. Draai alle bouten en moeren overeenkomstig tabel vast.
9. Zaag het aangegeven deel uit de bumper met behulp van de sjabloon. (sjabloon op buitenzijde van bumper plaatsen). Zie figuur 4.
10. Monteer het balkgedeelte tussen de zijplaten op de punten C, D en E, monteer het geheel los-vast.
11. Monteer de kogelstang inclusief stekkerplaat.
12. Draai alle bouten en moeren overeenkomstig tabel vast.
13. Monteer het elektrische gedeelte. (Raadpleeg montagehandleiding elektrokabelset).
14. Hang de uitlaat in de achterste uilaatrubbers.
15. Plaats de steunen F en bevestig deze t.p.v. de punten G. Zie fig.5.
16. Monteer de bumper.
17. Monteer de achterlicht units.
18. Herplaats het reservewiel en zet de bevestigingsbout vast.

Raadpleeg voor demontage en montage van voertuig onderdelen het werkplaats handboek.

Raadpleeg voor montage en bevestigingsmiddelen de schets.

BELANGRIJK:

- * Voor eventueel noodzakelijke aanpassing(en) "van het voertuig" dient men de dealer te raadplegen.
- * Indien op de bevestigingspunten een bitumen of anti-dreunlaag aanwezig is, dient deze verwijderd te worden.
- * Voor de max. toegestane massa, welke uw auto mag trekken, dient u

uw dealer te raadplegen.

- * **Bij het boren dient men er zorg voor te dragen, dat electriciteits-, rem- en brandstofleidingen niet worden geraakt.**

* Verwijder "indien aanwezig" de plastic dopjes uit de puntlasmoeren.

* Deze handleiding dient na montage bij de voertuigpapieren gevoegd te worden.

* Thule is niet aansprakelijk voor de schade die het direct of indirect gevolg is van onjuiste montage, daaronder begrepen gebruik van niet-geschikte gereedschappen en het gebruik van andere dan de voorgeschreven montagewijze en middelen, dan wel onjuiste interpretatie van dit onderhavig montagevoorschrift.

FITTING INSTRUCTIONS:

1. Lower the spare wheel and fixing bolt.
2. Remove the rear-light units. See figure 1.
3. Remove the bumper. See figure 1.
4. Remove the rear impact bar. It will no longer be needed. See figure 2.
5. Release the exhaust pipe from its last holders.
6. Remove the securing eye (LHS). It will no longer be needed.
7. Position the supports A and attach them at points B. See figure 3.
8. Tighten all nuts and bolts to the torque indicated in the table.
9. Use the template to saw out the indicated section from the bumper. (place the template on the outside of the bumper) See figure 4.
10. Fit the member section between the sideplates at points C, D and E, hand-tight.
11. Fit the ball hitch, including socket plate.
12. Tighten all nuts and bolts to the torque indicated in the table.
13. Fit the electrics. (See the fitting instructions of the electric wiring kit)
14. Suspend the exhaust in the rearmost exhaust rubbers.
15. Position support F and attach it at points G. See figure 5.
16. Fit the bumper.
17. Fit the rear-light units.
18. Return the spare wheel to its original position and fix the fixing bolt.

© 461870/13-02-2014/3



Dispositivo di traino tipo: 4618
Per autoveicoli: Chevrolet Captiva (C100+C140); 2006-2013
Tipo funzionale: KLAC; KL1C

Classe e tipo di attacco: A50-X
Omologazione: e11 00-5923
Valore D: 12,4 kN
Carico Verticale max. S: 80 kg

Larghezza rimorchiabile per Caravan e T.A.T.S.: 2,45m vedere CARTA di CIRCOLAZIONE VEICOLO (motrice) + 70 cm = ..arrotondare ai 5 cm superiore (vedi D.M.28/05/85)

Massa rimorchiabile: vedi carta di circolazione dell' autoveicolo

Per verificare l'idoneità del dispositivo di traino omologato a norma CEE 94/20, all'installazione sulla vettura su cui si intende procedere al montaggio, compilare la seguente formula (se necessario declassare la massa rimorchiabile):

$$D = \frac{T \times C}{T + C} \times 0,00981 \leq 12,4 \text{ kN}$$

dove: T= Massa Complessiva Max. della motrice (in kg)
C= Massa Rimorchiabile Max. della motrice (in kg)

DA COMPILARE PER IL COLLAUDO

DICHIARAZIONE DI CORRETTO MONTAGGIO: la sottoscritta Ditta dichiara di aver montato in maniera corretta ed in conformit' alle prescrizioni sia del costruttore del veicolo che del costruttore del dispositivo stesso il seguente dispositivo di attacco meccanico:

tipo:.....
Il dispositivo di attacco sopra indicato è stato installato su autoveicolo
modello:.....
targa:.....
Data:.....

TIMBRO e FIRMA

Si dichiara inoltre di aver informato l'utente del veicolo sull'USO e MANUTENZIONE del dispositivo stesso.

For dismantling and fitting the vehicle parts, see the workshop handbook.
For fitting instructions and attachment method, see drawing.

NOTE:
* Should this installation process entail the cutting of the bumper – conformation MUST be obtained by the installation engineer of the customer's acceptance prior to completion. Thule Towing Systems do not accept responsibility for any matters arising as a result of this miscommunication.
All measurements are in mm!
* The dealer should be consulted for possible necessary adjustment(s) "of the vehicle".
* Remove the insulating material from the contact area of the fitting points.
* Consult your dealer for the maximum tolerated pull weight and ball hitch pressure of your vehicle.
* Do not drill through electrical, brake- or fuel lines.
* Remove (if present) the plastic caps from the spot welding nuts.
* This fitting instruction has to be enclosed in the vehicle documents after fitting the towbar.
* Thule is not liable for damage caused directly or indirectly by incorrect assembly, including the use of unsuitable tools, the use of other assembly methods and means than the ones outlined, and the incorrect interpretation of these assembly instructions.

D

MONTAGEANLEITUNG:

1. Das Ersatzrad herunter lassen und Befestigungsschraube.
2. Die Rücklichter abmontieren. Siehe Abbildung 1.
3. Die Stoßstange abmontieren. Siehe Abbildung 1.
4. Der hinterer Stoßbalken abmontieren. Diese wird nicht mehr benötigt. Siehe Abbildung 2.
5. Den Auspuff aus den hintersten Gummiaufhängungen nehmen.
6. Die Sicherheitsdose (L) abmontieren. Diese wird nicht mehr benötigt.
7. Die Halterungen A anlegen und bei den Punkten B befestigen. Siehe

Abbildung 3:
8. Alle Schrauben und Muttern gemäß den Angaben in der Tabelle festziehen.

9. Den angegebenen Teil mit Hilfe der Schablone aus der Stoßstange heraus schneiden. (Schablone außen auf der Stoßstange anlegen) Siehe Abbildung 4.
10. Das Querrohr zwischen die Seitenwände montieren bei den Punkten C,D und E. Alles halbfest montieren.
11. Die Kugelstange einschließlich Steckdoseplatte montieren.
12. Alle Schrauben und Muttern gemäß den Angaben in der Tabelle festziehen.
13. Den elektrischen Teil montieren. (Siehe Montageanleitung Electro-satz).
14. Den Auspuff in die hinteren Auspuffgummis einhängen.
15. Die Halterung F anlegen und bei den Punkten G befestigen. Siehe Abbildung 5.
16. Die Stoßstange montieren.
17. Die Rücklichter befestigen.
18. Das Ersatzrad wieder anbringen und Befestigungsschraube befestigen

Für die Demontage und Montage von Fahrzeugteilen das Werkstatt-Handbuch zu Rate ziehen.
Für die Montage und die Befestigungsmittel die Skizze zu Rate ziehen.

HINWEISE:

- * Für (eine) eventuell erforderliche Anpassung(en) "des Fahrzeugs" ist der Händler zu Rate zu ziehen.
- * Im Bereich der Anlageflächen muß Unterbodenschutz, Hohlräumkonservierung (Wachs) und Antiröhmmaterial entfernt werden.
- * **Vor dem Bohren prüfen, daß keine, dort eventuell vorhandene Leitungen beschädigt werden können.**
- * Alle Bohrspäne entfernen und gebohrte Löcher gegen Korrosion schützen.

- * Entfernen Sie "falls vorhanden", die Plastikkappen von den Punktschweißmuttern.
- * Für das höchstzulässige Zuggewicht und der erlaubte Kugeldruck Ihres Fahrzeugs ist Ihr Händler zu befragen.
- * Die Quetschmutter müssen nach einem späteren lösen der Muttern gegen neue ausgetauscht werden, da ansonsten die Sicherungswirkung nicht mehr garantiert ist!
- * Thule haftet nicht für Schäden, die als direkte oder indirekte Folge einer nicht ordnungsgemäßen Montage auftreten, darunter fallen auch die Benutzung von ungeeigneten Werkzeugen, andere als die vorgeschriebenen Montageverfahren und Montagemittel sowie eine fehlerhafte Interpretation der betreffenden Montageanweisung.

F INSTRUCTIONS DE MONTAGE:

1. Abaisser la roue de secours et boulon de fixation.
2. Démonter les feux arrière. Voir la figure 1.
3. Démonter le pare-chocs. Voir la figure 1.
4. Démonter la poutre chocs arrière. Il ne sera plus utilisé. Voir la figure 2.
5. Détacher l'échappement des attaches en caoutchouc postérieures.
6. Démonter l'anneau de remorquage (G). Il ne sera plus utilisé.
7. Positionner les supports A et les fixer à l'emplacement des points B. Voir la figure 3.
8. Serrer tous les boulons et écrous conformément au tableau.
9. Scier la partie du pare-chocs indiquée avec le gabarit. (Placer le gabarit sur le côté extérieur du pare-chocs). Voir la figure 4.
10. Monter la poutre entre les plaques latérales à l'emplacement des points C, D et E sans serrer.
11. Monter la barre de la rotule y compris la prise électrique.
12. Serrer tous les boulons et écrous conformément au tableau.
13. Monter la partie électrique. (Voir la instructions de montage du faisceau électrique).
14. Accrocher le tuyau d'échappement dans les caoutchoucs arrière.
15. Positionner le support F et le fixer à l'emplacement des points G. Voir la figure 5

16. Mettre en place le pare-chocs.
17. Monter les feux arrière.
18. Remettre en place la roue de secours et fixer le boulon de fixation.

Pour le montage et le démontage des pièces du véhicule, consulter la notice du fabricant.
Consulter le croquis pour voir le montage et les moyens de fixation.

REMARQUE:

- * Pour une/des adaptations indispensables sur le véhicule, veuillez consulter le concessionnaire.
- * Enlever la couche de bitume ou d'anti-tremblement qui recouvre éventuellement les points de fixation.
- * Pour connaître le poids de traction maximum et le poids en flèche sur la rotule autorisée du véhicule, veuillez consulter votre concessionnaire.
- * **Veiller en perçant à ne pas endommager les conduites de électrique, de frein et de carburant.**
- * Retirer "si présents" les embouts en plastique des écrous de soudure par point.
- * Cette notice de montage doit être conservée à bord du véhicule après montage de l'attelage.
- * Thule décline toute responsabilité pour les dommages qui pourraient directement ou indirectement résulter d'un montage incorrect, y compris l'utilisation d'outils inappropriés et l'utilisation d'un mode d'emploi et de moyens autres que ceux prescrits, ou bien résulter d'une interprétation inexacte des présentes instructions de montage.

S MONTERINGSANVISNINGAR:

1. Sänk ned reservdäcket och fästbult.
2. Demontera bakljusmodulerna. Se figur 1.
3. Demontera stötfångaren. Se figur 1.
4. Demontera bakre stötfångare. Denna förfaller. Se figur 2.
5. Lossa avgasröret ur sina bakersta gummifästen.
6. Demontera surrfästet (L). Denna förfaller.

© 461870/13-02-2014/5

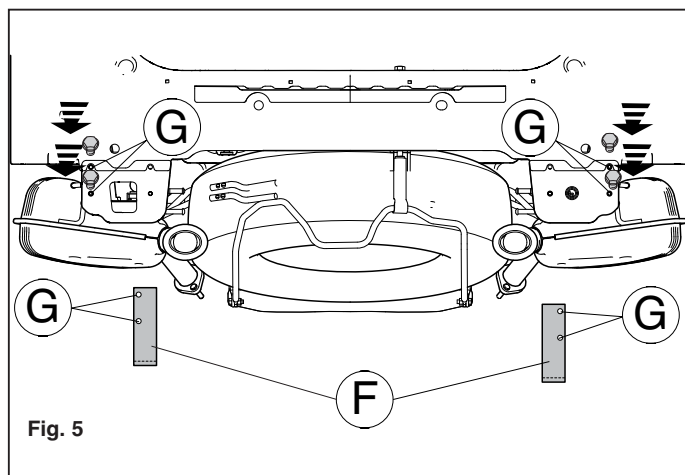
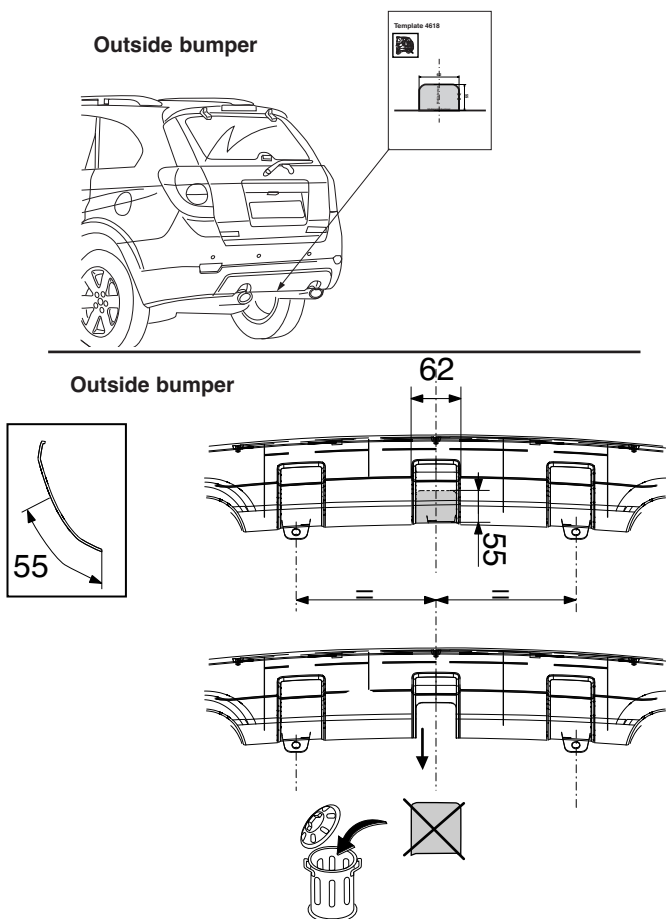


Fig. 5

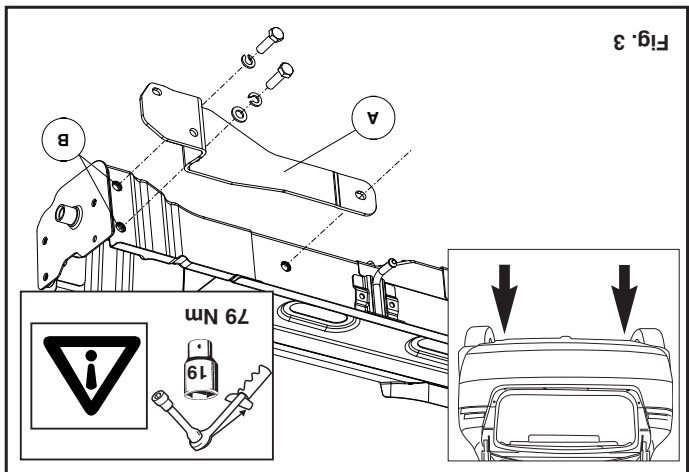
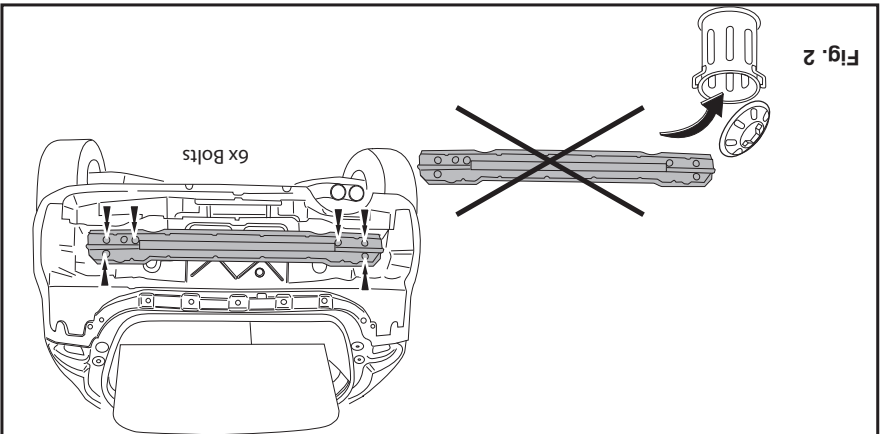
© 461870/13-02-2014/14

OBS:

- * Kontakta återförsäljaren om fordonet eventuellt bör modifieras.
- * Om det finns ett bitumen- eller stötdämpande lager vid kontaktytor skall detta avlägsnas.
- * Kontakta din återförsäljare för ditt fordon's max. dragvikt och tillåtna lastkapacitet.
- * Efter att draget är monterat, placera monteringsanvisningen tillsammans med bilens övriga dokument.
- * Thule är inte ansvariga för skada som orsakats direkt eller indirekt av felaktig montage, inklusive användning av olämpliga verktyg, andra monteringsmetoder och processer än de som beskrivs, samt felaktig tolkning av dessa monteringsinstruktioner.

Se skissen för montage och monteringsmaterial.

- Se verkstadsboken för demontering och montage av fordonets delar.**
7. Placera stöden A och fäst dem vid punkterna B. Se figur 3.
 8. Momentdrag alla skruvar och muttrar enligt tabellen.
 9. Säg ut den angivna delen ur stötfångaren med hjälp av schablonen (placera schablonen mot stötfångarens utsida). Se figur 4.
 10. Montera balkdelen mellan sidoplatterna vid punkterna C, D och E.
 11. Montera kulsången inklusive kontaktpattan.
 12. Momentdrag alla skruvar och muttrar enligt tabellen.
 13. Montera den elektriska delen. (Se monterings anvisningar elkabel-sats).
 14. Ställ in avgasröret till de bakersta avgasumrarna.
 15. Positionera stöd F och montera det vid punkt G. Se figur 5.
 16. Montera stötfångaren.
 17. Montera bakljusmodulerna.
 18. Sätt tillbaka reservdäcket på den ursprungliga positionen och montera fastbulten.



DK MONTAGEVEJLEDNING:

1. Lös reservhjulet och montage af bolt.
2. Demonter baglysenhederne. Se fig. 1.
3. Demonter kofangeren. Se fig. 1.
4. Demonter den bageste stødfanger. Denne bliver overflødig. Se fig. 2.
5. Tag understøtningen ud af de bageste ophængsgummier.
6. Demonter seljningen (V). Denne bliver overflødig.
7. Anbring støtten A og monter disse ved punkterne B. Se fig. 3.
8. Spænd alle bolte og møtrikker jf. tabellen.
9. Säg den angivne del ud af kofangeren ved hjælp af skabelonen (skabelonen anbringes på ydersiden af kofangeren). Se fig. 4.
10. Monter bjælkedelen mellem sidepladerne ved punkterne C, D og E monter det hele manuelt.
11. Monter kuglestangen, inklusive kontaktplade.
12. Spænd alle bolte og møtrikker jf. tabellen.
13. Monter den elektriske del. (Se monteringsvejledninger for det elektriske ledningsforings sæt).
14. Placer understøtningen i de bageste understøtningstrapper.
15. Anbring støtten F og monter denne ved punkterne G. Se fig. 5.
16. Monter kofangeren.
17. Monter baglysenhederne.
18. Læg reservhjulet på plads igen og monter montagebolten.

Råd for demontering og montage af dele til køretøjet arbejdspladsbogen.

- Råd for montage og montage midler skitsen.**
- BEMÆRK:**
- * Kontak forhandleren i forbindelse med eventuelle påkrævede ændring(er) på køretøjet.
 - * Undervognsbehandlingen skal fjernes de steder hvor trækkeket ligger an mod bilen.
 - * Kontakt Deres forhandler for oplysninger om den maksimale trækraft.

og det tilladte kugletryk.

* **Vær forsigtig ikke at bore i ledninger, bremse eller benzinslange**

* Fjern plasticpropperne "om de findes" fra de punktsvejsede møtrikker.

* Thule er ikke ansvarlig for skade der direkte eller indirekte er forårsaget af forkert montage, herunder også iberegnet brug af forkert værktøj og anvendelse af anden montage metode og andre montage midler end de foreskrevne samt fejltolkning af den medfølgende montage vejledning.

* DENNE MONTERINGSVEJLEDNING SKAL MEDBRINGES VED SYN.

E INSTRUCCIONES DE MONTAJE:

1. Bajar la rueda de repuesto y tornillo para fijar.
2. Desmontar las unidades de las luces traseras. Véase la figura 1.
3. Desmontar el parachoques. Véase la figura 1.
4. Desmontar el barra de impacto posterior. El mismo queda anulado. Véase la figura 2.
5. Desprender el tubo de escape de las últimas goma de sujeción.
6. Desmontar el anillo de tirar (izq.). El mismo queda anulado.
7. Colocar los soportes A y fijarlos a la altura de los puntos B. Véase la figura 3.
8. Apretar todos los tornillos y tuercas de acuerdo con los puntos de la tabla.
9. Serrar la parte indicada del parachoques con ayuda de la plantilla. (instalar la plantilla en el lado exterior del parachoques). Véase la figura 4.
10. Montar la parte de larguero entre las placas laterales en los puntos C, D y E, montar el conjunto sin apretar mucho.
11. Montar la barra de la bola inclusive placa enchufe.
12. Apretar todos los tornillos y tuercas de acuerdo con los puntos de la tabla.
13. Montar la parte eléctrica. (Véase la instrucciones de montaje de kit eléctrico).
14. (Colgar el tubo de escape en las gomas posteriores).
15. Colocar el soporte F y asegurarlo en los puntos G. Véase la figura 5.
16. Montar el parachoques.

17. Montar las unidades de las luces traseras.

18. Volver a poner en su sitio la rueda de repuesto y coloque el tornillo para fijar.

Consultar para el desmontaje y montaje de piezas del vehículo el manual de instalación de taller.

Consultar el croquis para el montaje y medios de fijación.

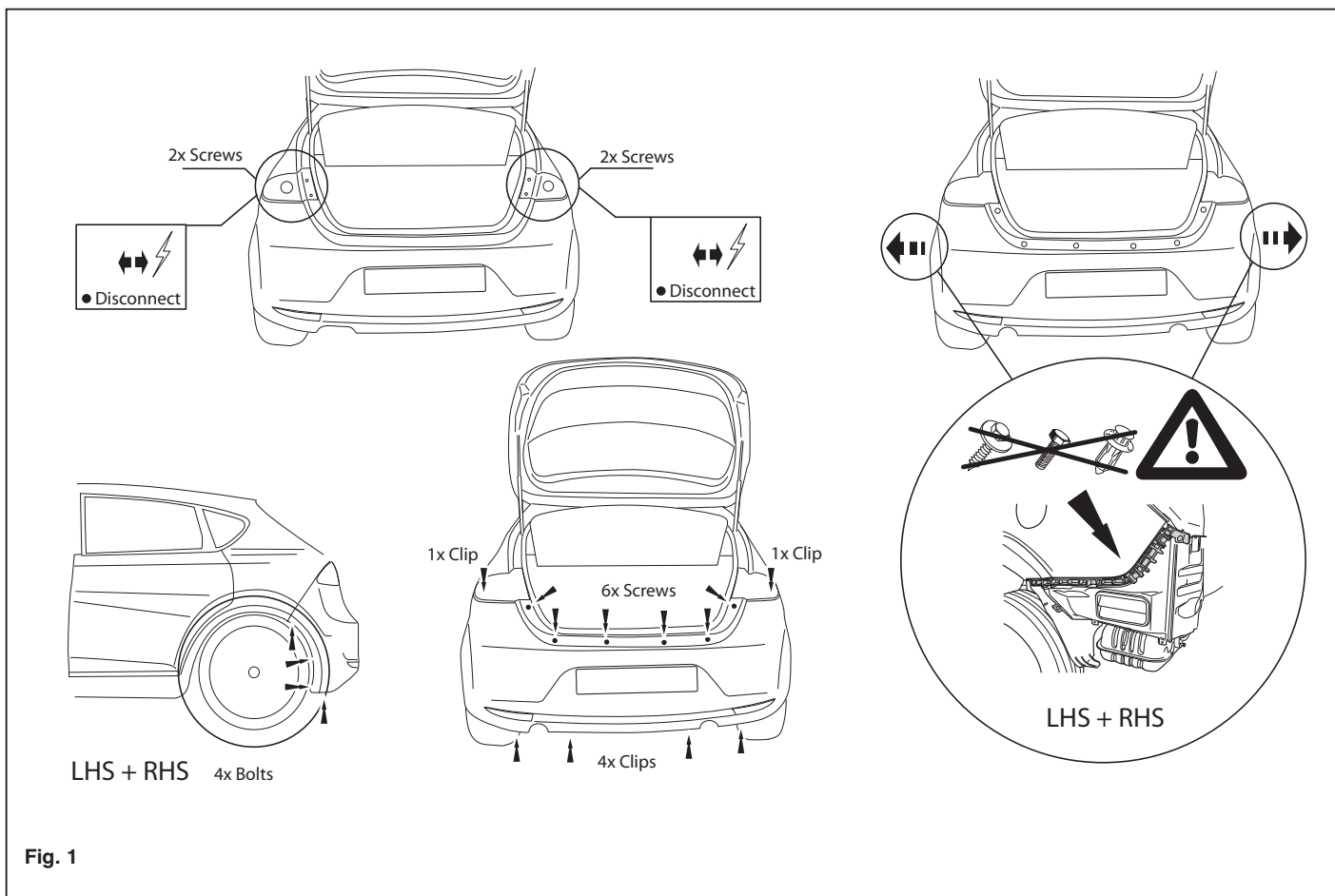
N.B.:

- * Para (una) eventual(es) adaptación(es) 'del vehículo' consúltese al concesionario.
- * Si en los puntos de fijación hay una capa de betún o anti-choque hay que quitarla.
- * Consulte a su concesionario para el peso máximo de tracción y la presión de la bola admitida de su vehículo.
- * **No agujerear cable de eléctrico, tubos de freno o gasolina"**
- * Retirar, si presentes, los capuchones de plástico de las tuercas de soldadura por punto.
- * Guarde estas instrucciones junto a la documentación del vehículo después del montaje del enganche.
- * Thule no se responsabiliza por daños causados, directa o indirectamente, por un montaje incorrecto, incluyendo el uso de herramientas inadecuadas, por el uso de métodos de montaje y medios distintos a los indicados y por la interpretación incorrecta de estas instrucciones de montaje.

I ISTRUZIONI PER IL MONTAGGIO:

1. Fare scendere la ruota di scorta e vite di fissaggio.
2. Smontare i gruppi dei fanali posteriori. Vedi figura 1.
3. Smontare il paraurti dal veicolo. Vedi figura 1.
4. Smontare paraurti posteriore, dal veicolo. Questo pezzo non dovrà più essere montato. Vedi figura 2.
5. Estrarre il tubo di scarico dai sostegni in gomma più esterni.
6. Smontare l'anello di trazione (SX). Questo pezzo non dovrà più essere montato.

© 461870/13-02-2014/7



© 461870/13-02-2014/12

FONTS

* Amennyiben a gépkocsin módosításra van szükség, kérjük felvilágosítsátok kereskedőnket!
* Amennyiben a csatlakozási pontok bitmennei, vagy záscökkentés esetén távolítsátok el a gépkocsi vezetékeit.
* Furas során ügyeljünk arra, hogy elkerüljük az elektromos, a fék- és az üzemanyag-vezetékeket.
* Amennyiben pontfegesztéssel rögzített anyákkal találkoznunk, vegyük le róluk a műanyag sapkát.
* A felszerelés után az ütemtáblát Cerrizük a gépjármű papírjaival együtt.
* A Thule nem vállal felelősséget a nem megfelelő szerelésből következően vagy közvetett módon károsodástól. Ez vonatkozik a nem megfelelő szerelésű használatára, a leírtaktól eltérő módszerek és eszközök alkalmazására, valamint a szerelési útmutató téves értelmezésére.

RUS

1 Очистить запасное колесо и крепежные болты.
2 Снять оба блока задних фар. См. рисунок 1.
3 Снять бампер вместе. См. рисунок 1.
4 Снять задний брызговий брус. Эта деталь больше не понадобится. См. рисунок 2.
5 Вынуть выхлопную трубу из крайних резиновых колец для подвески.
6 Снять брызговичное ухо (н.). Эта деталь больше не понадобится.
7 Поставить кронштейны А и прикрепить их в точках В. См. рисунок 3.
8 Затянуть все болты и гайки в соответствии со значениями в таблице.
9 Выпилить указанную часть из бампера при помощи шаблона. (Нанести шаблон на наружную сторону бампера.) См. рисунок 4.
10 Установить секцию бруса между боковыми панелями в точках С, D и E;

7. Positionare i sostegni A e fissarli in corrispondenza dei punti B. Vedi figura 3.

8. Serrare tutti i dadi e bulloni alle coppie di serraggio indicate in tabella.

9. Con l'ausilio della sagoma, segare via dal paraurti la parte indicata.

10. Montare la traversa fra i pannelli laterali e fissarli manualmente dei punti C, D e E.

11. Montare l'asta della sfera, completa di piastra di contatto.

12. Serrare tutti i dadi e bulloni alle coppie di serraggio indicate in tabella.

13. Montare la parte elettrica. (Vedi istruzione per il montaggio di set di cavi elettrici).

14. Inserire il tubo di scarico nei sostegni di gomma più esterni.

15. Positionare il sostegno F e fissarlo in corrispondenza dei punti G. Vedi figura 5.

16. Montare il paraurti.

17. Montare i gruppi dei fanali posteriori.

18. Rimontare la ruota di scorta ed avvitare la vite di fissaggio.

Per lo smontaggio ed il montaggio dei componenti del veicolo consultare il manuale tecnico dell'officina.

Consultare il disegno per il montaggio ed i dispositivi di fissaggio.

N.B.:

* Per eventuali necessari adattamenti "del veicolo" si consiglia di consultare il fornitore.

* Rimuovere lo strato di materiale isolante dai punti d'attacco.

* Per il peso complessivo trainabile della Vostra vettura, consultate il vostro rivenditore autorizzato.

* Praticando i fori, prestare attenzione a non danneggiare i cavi elettrici, i cavi del freno e i condotti del carburante.

* Rimuovere, se presenti, i coperchietti in plastica dai dadi di saldatura per punto.

* Questa istruzione di montaggio deve essere allegata ai documenti del veicolo dopo l'installazione del gancio.

* Thule non può essere ritenuta responsabile per eventuali danni diretti o indirettamente dovuti ad un errato montaggio, intendendo con

11. Установить крюк с шаром, вместе со штепсельной платой.

12. Затянуть все болты и гайки в соответствии со значениями в таблице.

13. Установить электрическую часть. (Смотрите руководство по эксплуатации комплекта пров. одки).

14. Подвесить выхлопную трубу в крайние резиновые кольца для подвески.

15. Поставить кронштейн F и прикрепить его в точках G. См. рисунок 5.

16. Установить бампер.

17. Установить оба блока задних фар.

18. Поставить запасное колесо на место и закрепить крепежные болты.

Для инструкций по снятию и установке деталей автомобиля, обращайтесь к руководству для работников гаражей.

Информацию о монтаже и средствах крепления вы найдете в схеме.

ВНИМАНИЕ:

* Если потребуются изменения конструкции транспортного средства, следует посоветоваться с дилером автомобиля.

* Если в точках прикрепления имеется слой битума или пришиваемый материал, его следует удалить.

* Сведение о максимальной допустимой массе буксирного прицепа Вы можете получить у дилера автомобиля.

* При сверлении следует за тем, чтобы не задеть электропроводку и линии тормозной цепи и подачи горючего.

* Удалите (если они имеются) пластмассовые загвоздки из приваренных гаек.

* После монтажа крюка следует хранить настоящее руководство в комплекте с технической документацией автомобиля.

* Фирма Thule не отвечает за ущерб, являющийся прямым или косвенным следствием неправильного монтажа, в том числе использование неподходящих инструментов и применение иного способа монтажа или других средств, чем предписано в инструкции, либо неправильного использования настольной инструкции по монтажу.

цио anche l'uso di attrezzi non idonei e l'uso di metodi e mezzi di montaggio diversi da quelli prescritti, nonché all'errata interpretazione delle seguenti istruzioni di montaggio.

PL INSTRUKCJA MONTAŻU

1. Oczyszczyć w dotki koto zapasowe sworzech mocujacy.

2. Zdemontować zespoli tylnych swiatek. Patrz rysunek 1.

3. Zdemontować z pojazdu zderzak. Patrz rysunek 1.

4. Zdemontować z tylny odbijacz. Tego nie bedzie sie ponownie uzywac. Patrz rysunek 2.

5. Wymontować rurę wydechową z ostatnim zawieszaniem.

6. Zdemontować pierścień holowniczy (L). Tego nie będzie się ponownie używać.

7. Umieścić wsporniki A i mocować je w punktach B. Patrz rysunek 3.

8. Dokręcić wszystkie śruby i nakrętki zgodnie z tabelą.

9. Wyrzucić wskazany odinek zderzaka korzystając z szablonu. (szablion umieścić na zewnętrznej stronie zderzaka stronie zderzaka).

10. Zamontować odciniek poprzeczniczy pomiędzy płytami bocznymi w miejscu punktów C, D i E; lekko przymocować całość.

11. Zamontować drąg kuil wraz z płytą z gniazdem wtykowym.

12. Dokręcić wszystkie śruby i nakrętki zgodnie z tabelą.

13. Zamontować część elektryczną. (Patrz instrukcja montażu zestawu elektrycznego).

14. Zamieścić rurę wydechową w ostatnim zawieszaniu.

15. Umieścić wspornik F i umocować go w punktach G. Patrz rysunek 5.

16. Zamontować biamper.

17. Zamontować zespoli tylnych swiatek.

18. Ponownie umieścić koto zapasowe zamocować sworzech mocujacy.

Co do montażu i montowania części pojazdu zapoznać się z

podręcznikiem warsztatowym.

Co do montażu i środków montażowych zapoznać się ze schematem.

© 461870/13-02-2014/11

© 461870/13-02-2014/8

Wskazówki:

- Po przejechaniu 1000 km dokręcić wszystkie elementy skręcane.
- Podczas ewentualnych odwiertów upewnić się czy w pobliżu nie znajdują się przewody instalacji elektrycznej, przewody hydrauliczne lub przewody paliwowe.
- Wszystkie ubytki powłoki lakierniczej zabezpieczyć przed korozją.
- Należy wyjąć ewentualne plastikowe zaślepki w punktach przyspawanych nakrętek.
- Stosować nakrętki oraz śruby gatunkowe dostarczone w komplecie.
- Utrzymywać kulę w czystości, oraz pamiętać o regularnym jej smarowaniu.
- Hak holowniczy zarejestrować w stacji diagnostycznej.

Zastosowanie się do powyższych wskazań gwarantuje Państwu bezpieczeństwo, niezawodność i sprawność naszego wyrobu przez cały okres jego użytkowania.

* Firma Thule nie ponosi odpowiedzialności za straty poniesione pośrednio lub bezpośrednio na skutek niewłaściwego montażu, w tym użycia niewłaściwych narzędzi i sposobów montażu niezgodnych z instrukcją, oraz niezastosowanie się do treści instrukcji.

SF ASENNUSOHJEET:

1. Laske varapyörä alemmaksi ja kiinnityspultti.
2. Irrota takavaloyksiköt. Ks. kuva 1.
3. Irrota ajoneuvosta puskuri. Ks. kuva 1.
4. Irrota perän törmäyspalkki. Tätä ei enää tarvita. Ks. kuva 2.
5. Irrota pakoputki takimmaisista kannatinkumeista.
6. Irrota varmistusrengas (L). Tätä ei enää tarvita.
7. Aseta kannattimet A ja kiinnitä ne kohtiin B. Ks. kuva 3.
8. Kiristä kaikki pultit ja mutterit taulukon mukaisesti.
9. Saha merkitty osa puskurista sablonin avulla. (asetta sabloni puskurin ulko). Ks. kuva 4.
10. Kiinnitä palkkia sivulevyjen väliin ne kohtiin C, D ja E, kiinnitä ne kaikki löyhästi.
11. Kiinnitä kuulavetolaite (hitch) sekä pistorasialevy.

6. Odstraňte jisticí očko nalevo. Nebude ho třeba.
7. Umístěte vzpěry A a připevněte je v bodech B. Viz schéma 3.
8. utáhněte všechny matice a šrouby kroutivou silou uvedenou v tabulce.
9. Použijte šablonu k odřezání označené části nárazníku. (umístěte šablonu zvenku nárazníku). Viz schéma 4.
10. Upevněte část nosníku mezi boční destičky v bodě C, D a E, pak připevněte celou tuto část aniž byste ji plně utáhli.
11. Připevněte kulovou tažnou hlavici včetně destičky se zásuvkou.
12. utáhněte všechny matice a šrouby kroutivou silou uvedenou v tabulce.
13. Zapojte elektrické příslušenství. (Viz pokyny k montáži pro souprava pro elektrické).
14. Zavěste výfuk do nejvzdálenější výfukové gumy.
15. Umístěte vzpěru F a připevněte ji v bodech G. Viz schéma 5.
16. Připevněte nárazník.
17. Připevněte jednotky zadních světel.
18. Vložte rezervu na původní místo a upevněte/nasaďte připevňovací šroub.

Před demontáží a montáží částí vozidla konzultujte montážní příručku.

Montážní pokyny a metoda připevnění dle náčrtu.

DŮLEŽITÉ

- * Pokud je potřeba provést na voze úpravy, obraťte se na svého prodejce.
- * Pokud je místo montáže opatřeno asfaltovým nátěrem nebo vrstvou nátěru snižující hluk, odstraňte je.
- * Pro informaci o maximálním nákladu povoleném k tažení se obraťte na svého prodejce.
- * **Při vrtání dbejte zvýšené pozornosti, zejména co se týče elektrických, brzdových a palivových kontaktů.**
- * Pokud jsou na maticích bodového svařování plastová víčka, odstraňte je.
- * Po montáži uschovte tento manuál k ostatním dokladům vozidla.
- * Společnost Thule neodpovídá za přímé ani nepřímé škody způsobené nesprávnou montáží, včetně použití nevhodných nástrojů, použití

12. Kiristä kaikki pultit ja mutterit taulukon mukaisesti.
13. Kiinnitä sähköosat. (Ks. asennusohjeet sähkökaapelisarjan).
14. Ripusta pakoputki takimmaisiin pakoputkikumeihin.
15. Aseta kannatin F ja kiinnitä se kohtiin G. Ks. kuva 5.
16. Kiinnitä puskuri.
17. Kiinnitä takavaloyksiköt.
18. Aseta varapyörä takaisin paikalleen ja kiinnitä kiinnityspultti.

Ajoneuvon osien purkamis- ja asennusohjeet, ks. työpaikalla käytetty käsikirja.

Asennus- ja kiinnitysohjeet, ks. piirros.

TÄRKEÄÄ:

- * "Ajoneuvoa" koskevasta mahdollisesta tarpeellisesta sovellutuksesta/sovellutuksista on kysyttävä neuvoa jälleenmyyjältä.
- * Mikäli kiinnityskohdissa on bitumi- tai tärinänestokerros, se on poistettava.
- * Auton vetämää sallittua enimmäiskuormitusta on tiedusteltava jälleenmyyjältä.
- * **Porattaessa on huolehdittava siitä, että ei jouduta kosketuksiin sähkö-, jarru- tai polttoainejohtojen kanssa.**
- * Poista, "mikäli olemassa", pistehitsausmuttereiden muovisuojaukset.
- * Nämä asennusohjeet on asennuksen jälkeen säilytettävä yhdessä ajoneuvoa koskevien papereiden kanssa.
- * Thule ei ole vastuussa vioittumisesta, joka on suoraan tai epäsuoraan aiheutunut väärästä asennuksesta samoin kuin sopimattomien työkalujen käytöstä, muiden kuin ohjeissa mainittujen asennusmenetelmien tai välineiden käytöstä sekä kyseisten asennusohjeiden väärintulkinnasta.

CZ POKYNY K MONTÁŽI:

1. Spustte rezervu a připevňovací šroub .
2. Odstraňte jednotky zadních světel. Viz schéma 1.
3. Odstraňte nárazník. Viz schéma 1.
4. Odstraňte zadní spojovací/kontaktní tyč. Nebude ho třeba. Viz schéma 2.
5. Uvolněte poslední dva držáky výfuku.

© 461870/13-02-2014/9

jiných metod montáže a prostředků než uvedených a nesprávným pochopením těchto pokynů k montáži.

H SZERELÉSI ÚTMUTATÓ:

1. Engedje le a pótkeréket és rögzítőcsavar.
2. Távolítsa el a hátsó világítóttesteket. Lásd az ábrát 1.
3. Távolítsa el az ütközőt. Lásd az ábrát 1.
4. Távolítsa el a hátsó lökhárítót. A továbbiakban már nem lesz szüksége rá. Lásd az ábrát 2.
5. Engedje ki a kipufogócsövet annak két tartójából.
6. Távolítsa el a biztosítószemet (B). A továbbiakban már nem lesz szüksége rá.
7. Helyezze el a A támasztékokat és illessze a B pontokhoz. Lásd az ábrát 3.
8. Szorítsa be az összes anyát és csavart a táblában feltüntetett csavarónyomatéig.
9. Használja a sablont a feltüntetett cikk kifűrészeléséhez az ütközőből. (helyezze a sablont az ütköző külső részére). Lásd az ábrát 4.
10. Helyezze fel a rúdelemet az oldallemezek közé és illessze a C, D és E pontokhoz, majd szerelje fel az egész tárgyat lazán felcsavarva.
11. Helyezze fel a gömb alakú rögzítőt, az illesztőlemezzel együtt.
12. Szorítsa be az összes anyát és csavart a táblában feltüntetett csavarónyomatéig.
13. Kösse be a elektromos vezetékeket. (Lásd a kábelköteg szerelési útmutatóját).
14. Függessze a kipufogót a leghátsó kipufogógumikra.
15. Helyezze el az F támasztékot és illessze a G pontokhoz. Lásd az ábrát 5.
16. Helyezze fel az ütközőt.
17. Helyezze fel a hátsó világítóttesteket.
18. Helyezze vissza a pótkeréket eredeti helyére és húzza meg a rögzítőcsavart.

A szétszerelés és a járműalkatrészek összeillesztése érdekében, lásd a munkahelyi kézikönyvet.

© 461870/13-02-2014/10