
Fitting instructions

Make: Citroën/ Peugeot

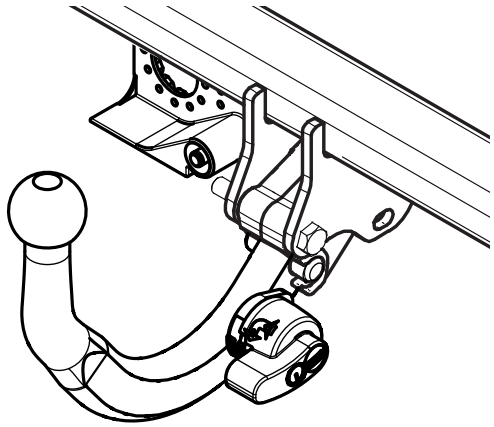
C4 (berline&coupe) ; 2004->

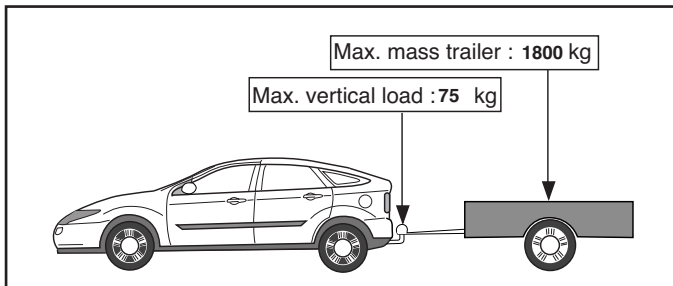
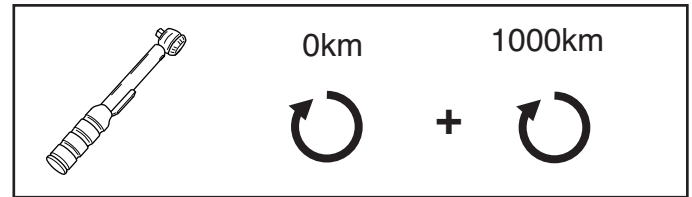
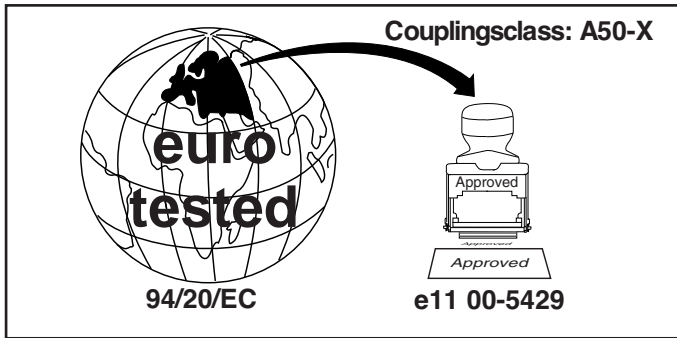
DS4 ; 2011->

307 HB; 2001-2007

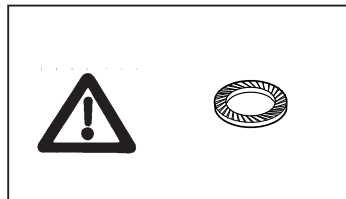
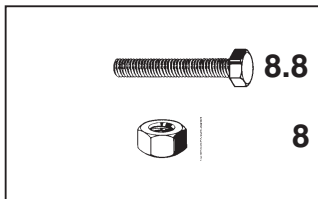
308 HB; 2007->

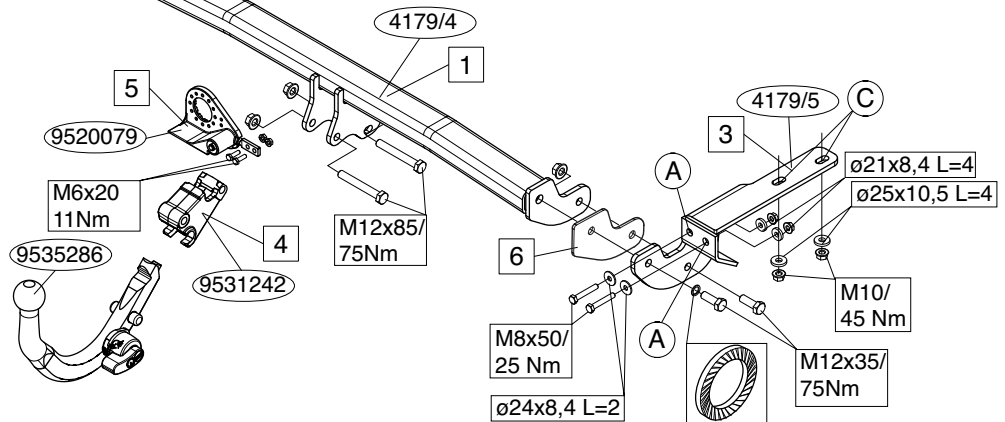
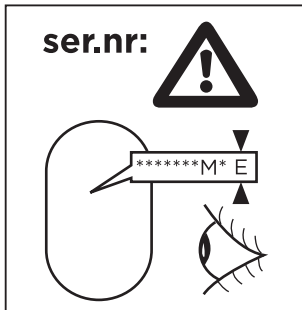
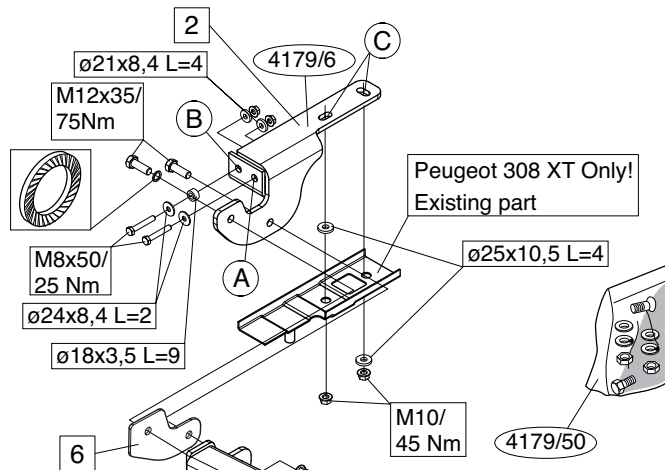
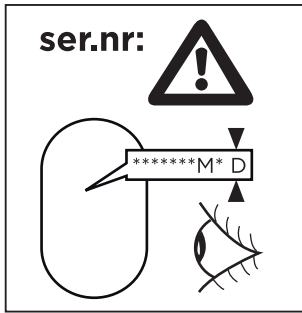
Type: 4179





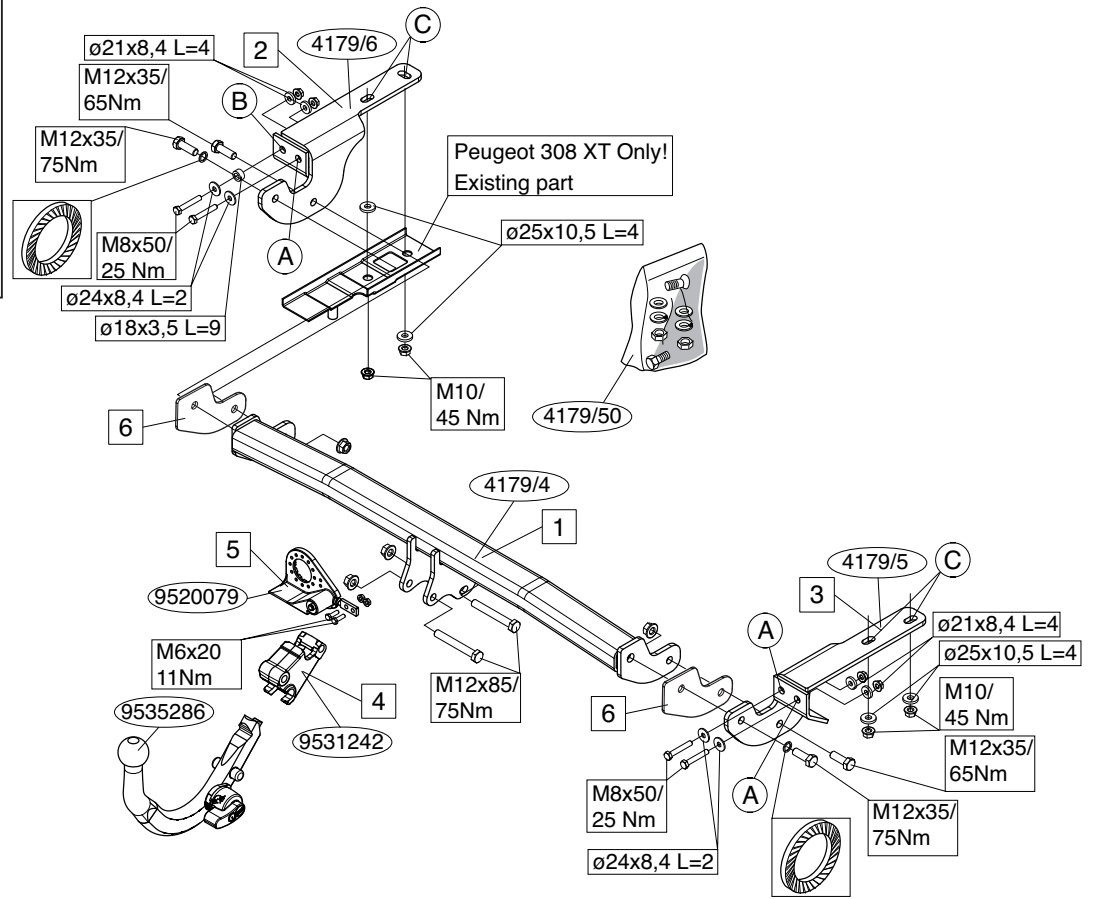
D-Value: 9,0 kN





ser.nr: 

*****M*P

Voordat u met de montage begint dient u op het typeplaatje te kijken welke schets, in de handleiding, van toepassing is.

Attentie: het is raadzaam om de stroomvoorziening voor te bereiden voordat de trekhaak wordt gemonteerd.

1. Demonteer indien aanwezig de afdekplaat aan de onderkant van de bumper. Zie figuur 1. Zaag overeenkomstig figuur 1 en 2a / 2b / 2c een deel uit de bumper en de afdekplaat. **Voor de C4 2010-> + 308 HB 2011-> en DS4->2011 modellen geldt:** Zaag het aangegeven deel uit de bumper met behulp van de sjabloon. (sjabloon op buitenzijde van bumper plaatsen).
Schroef de bout van de middelste strip van de bumper los. Verwijder de 3 schroeven M8 van het achterpaneel van het voertuig bij de gaten A. Ze worden niet meer gebruikt. Vervang ze door 3 bouten M8x50 en 3 sluitringen M8 ø24. Draai alle bouten overeenkomstig de tabel vast.
Voor de 308 XT modellen geldt: Slijp volgens figuur 3 het aangegeven deel af en behandel het metaal met een anti-roestmiddel.
2. Steek de vierde bout M8x50 met een sluitring M8 ø24 in het achterpaneel bij gat B en zet de afstandsbus (9 mm dik) vanaf de voorkant van het voertuig op de bout.
3. Monteer de rechterzijplaat (3) van de trekhaak door de bouten en de 2 framebouten M10 (reeds onder het voertuig) in de gaten A en C te stecken. Bevestig de zijplaat (nog niet helemaal vastdraaien).
4. Monteer de linkerzijplaat (2) van de trekhaak door de bouten en de 2 framebouten M10 (reeds onder het voertuig) in de gaten A, B en C te stecken. Bevestig de zijplaat (nog niet helemaal vastdraaien).
5. Plaats de dwarsbuis (1) tussen het achterpaneel en de bumper (dwarsbuis boven de uitlaat). Let op, indien nodig, inclusief vulplaten (6).

6. Verbind de zijplaten (2) en (3) met de dwarsbuis (1) (nog niet helemaal vastdraaien). Draai de bevestiging overeenkomstig de tabel vast in volgorde van opsomming:

- * Bouten M8x50.
- * Moeren M10.
- * Bouten M12x35.
- * Bout van de middelste strip van de bumper.

7. Bevestig de behuizing (4) m.b.v. de bouten M12x90 en zelfborgende moeren M12. Monteer de wegklapbare stekkerplaat. (5). Draai de bevestiging overeenkomstig de tabel vast in volgorde van opsomming. Monteer indien aanwezig de afdekplaat aan de onderkant van de bumper.

Voor montage en demontage van het afneembare kogelstangstelsel dient men de bijgesloten handleiding te raadplegen.

BELANGRIJK:

- * Voor eventueel noodzakelijke aanpassing(en) "van het voertuig" dient men de dealer te raadplegen.
- * Indien op de bevestigingspunten een bitumen of anti-dreunlaag aanwezig is, dient deze verwijderd te worden.
- * Voor de max. toegestane massa, welke uw auto mag trekken, dient u uw dealer te raadplegen.
- * **Bij het boren dient men er zorg voor te dragen, dat electriciteits-, rem- en brandstofleidingen niet worden geraakt.**
- * Verwijder "indien aanwezig" de plastic dopjes uit de puntlasmoeren.
- * Deze handleiding dient na montage bij de voertuigpapieren gevoegd te worden.
- * Brink is niet aansprakelijk voor de schade die het direct of indirect gevolg is van onjuiste montage, daaronder begrepen gebruik van niet-geschikte gereedschappen en het gebruik van andere dan de voorgeschreven montagewijze en middelen, dan wel onjuiste interpretatie van dit onderhavig montagevoorschrift.

Before you start the fitting you must check the type plate to determine which sketch, in the fitting instruction, is applicable.

Please note: it is recommended that the power supply be prepared before fitting the towbar.

1. Remove if extant the cover plate from the underside of the bumper. See figure 1. Saw a portion out of the bumper and the cover plate as shown in figures 1 and 2a / 2b / 2c. **For C4 2010-> + 308 HB and DS4 2011->versions:** Use the template to saw out the indicated section from the bumper. (place the template on the outside of the bumper). Unscrew the bolt of the bumper center strip. Remove the 3 bolts M8 from the rear pannel of the vehicle, at holes A. They will not be used again. Replace them with 3 bolts M8x50 and 3 plain washers M8, ø24. Tighten to the torque indicated in the table.
For 308 XT versions: Cut off the indicated part according to figure 3 Treat the metal with an anti-corrosion agent.
2. Introduce the fourth bolt M8x50 with a plain washer M8 ø24 in the rear pannel at hole B and place the spacer (thickness 9 mm) on the bolt, from the front side of the vehicle.
3. Fit the right sideplate (3) of the tow bar, by introducing the bolts M8x50 and the 2 frame bolts M10 (already under the vehicle) in the holes A and C. Fix without tightening the sideplate, using the plain washers ø21 and nuts.
4. Fit the left side plate (2) of the tow bar, by introducing the bolts M8x50 and the 2 frame bolts M10 (already under the vehicle) in the holes A, B and C. Fix without tightening the side plate, using the plain washers and nuts.
5. Position the crosstube (1) between the rear pannel and the bumper (crosstube over the exhaust pipe). Please note. If necessary, using spacer plates (6).

6. Assemble without tightening the side plates (2), (3) with the cross tube (1) using the bolts M12x35, the plain washers and nuts. Tighten the fastening in the following order to the torque indicated in the table :
 - * Bolts M8x50.
 - * Nuts M10.
 - * Bolts M12x35.
 - * Bolt of the bumper center strip.
7. Fix the housing (4) using the bolts M12x90 and self-locking nuts M12. Fit the foldaway socket plate.(5). Tighten the fastening in the following order to the torque indicated in the table. Fit if extant the cover plate from the underside of the bumper.

For assembly/disassembly of the detachable ball hitch system, consult the fitting instruction supplied.

NOTE:

- * **Should this installation process entail the cutting of the bumper – conformation MUST be obtained by the installation engineer of the customer's acceptance prior to completion. Brink Towing Systems do not accept responsibility for any matters arising as a result of this miscommunication.**
- * **All measurements are in mm!**
- * The dealer should be consulted for possible necessary adjustment(s) "of the vehicle".
- * Remove the insulating material from the contact area of the fitting points.
- * Consult your dealer for the maximum tolerated pull weight and ball hitch pressure of your vehicle.
- * **Do not drill through electrical-, brake- or fuellines.**
- * Remove (if present) the plastic caps from the spot welding nuts.
- * This fitting instruction has to be enclosed in the vehicle documents after fitting the towbar.
- * Brink is not liable for damage caused directly or indirectly by incorrect assembly, including the use of unsuitable tools, the use of other assembly methods and means than the ones outlined, and the incorrect interpretation of these assembly instructions.

F**INSTRUCTIONS DE MONTAGE :**

Avant de commencer le montage veuillez vérifier la plaque signalétique de l'attelage afin de déterminer la figure correspondante dans la notice de montage.

Attention : il est conseillé de préparer l'alimentation électrique avant de monter l'attache-remorque.

1. Démontez si présent les plaquettes de recouvrement situées sous le pare-chocs. Voir la figure 1. Scier une partie du pare-chocs et de la plaque de protection conformément à la figure 1 et 2a / 2b / 2c. **Pour les modèles de C4 2010-> + 308 HB et DS4 2011-> :** Scier la partie du pare-chocs indiquée avec le gabarit. (Placer le gabarit sur le côté extérieur du pare-chocs).

De serrer la vis de la patte de fixation centrale du pare-chocs. Démontez les 3 vis M8 sur le panneau arrière du véhicule, aux trous A. Elles ne seront pas réutilisées. Les remplacer par 3 vis M8x50 avec 3 rondelles plates M8 ø24. Les serrer au couple préconisé dans le tableau.

Pour les modèles de 308 XT: Scier la partie indiquée conformément à la figure 3. Et traiter le métal avec un produit antirouille.

2. Engager la quatrième vis M8x50 avec une rondelle plate M8 ø24 dans le panneau arrière au trou B et placer l'entretoise d'épaisseur 9 mm sur cette même vis, côté avant du véhicule.
3. Mettre en place le longeron droit (3) de l'attelage sous le véhicule en engageant les trous A et C sur les vis M8x50 et sur les 2 gougeons filetés M10 présents sous le véhicule. Fixer sans serrer le longeron à l'aide des rondelles plates ø21 et écrous.
4. Mettre en place le longeron gauche (2) de l'attelage sous le véhicule en engageant les trous A, B et C sur les vis M8x50 et sur les gougeons filetés M10 présents sous le véhicule. Fixer sans serrer le longeron à l'aide des rondelles plates et écrous.

5. Positionner le corps d'attelage (1) entre le pare-chocs et le panneau arrière (tube au dessus de la canule d'échappement). Attention, si nécessaire, y compris les plaquettes de calage (6).

6. Assembler sans serrer les longerons (2), (3) et le corps d'attelage (1) avec les vis M12x35 et les écrous. Serrer la boulonnerie dans l'ordre suivant et en respectant les couples préconisés dans le tableau :

* Vis M8x50.

* Ecrous M10.

* Vis M12x35.

* Vis de fixation de la patte centrale du pare-chocs.

7. Fixer le boîtier (4) en utilisant les vis HM12x90 et les écrous autobloquants M12. Monter la prise électrique escamotable (5). Serrer au couple préconisé dans le tableau. Fixer si présent les plaquettes de recouvrement situées sous le pare-chocs.

Pour le montage /démontage de la rotule détachable, voir la notice jointe.

REMARQUE:

- * Pour une/des adaptations indispensables sur le véhicule, veuillez consulter le concessionnaire.
- * Enlever la couche de bitume ou d'anti-tremblement qui recouvre éventuellement les points de fixation.
- * Pour connaître le poids de traction maximum et le poids en flèche sur la rotule autorisée du véhicule, veuillez consulter votre concessionnaire.
- * **Veiller en perçant à ne pas endommager les conduites de électrique, de frein et de carburant.**
- * Retirer "si présents" les embouts en plastique des écrous de soudure par point.
- * Cette notice de montage doit être conservée à bord du véhicule après montage de l'attelage.
- * Brink décline toute responsabilité pour les dommages qui pourraient directement ou indirectement résulter d'un montage incorrect, y compris l'utilisation d'outils inappropriés et l'utilisation d'un mode d'emploi et de moyens autres que ceux prescrits, ou bien résulter d'une interprétation

inexacte des présentes instructions de montage.

D

MONTAGEANLEITUNG:

Vor Beginn des Einbaus ist anhand der Typplakette der Anhängerkupplung festzustellen welches Bild in der Einbauanleitung maßgebend ist.

Achtung: Vor der Montage der Anhängervorrichtung sollte die Stromversorgung vorbereitet werden.

1. Falls vorhanden die Abdeckplatten auf der Unterseite der Stoßstange abmontieren. Siehe Abbildung 1. Gemäß Abb.1 und 2a / 2b / 2c einen Teil aus der Stoßstange und der Abdeckplatte heraussägen. **Bei den Typen C4 2010-> + 308 HB und DS4 2011-> :** Den angegebenen Teil mit Hilfe der Schablone aus der Stoßstange herausschneiden. (Schablone außen auf der Stoßstange anlegen)
Die Schrauben am Mittelstreifen der Stoßstange abschrauben. Die 3 M8-Schrauben von der Rückwand des Fahrzeugs an den A-Löchern entfernen. Sie werden nicht mehr benötigt. Diese durch 3 M8x50-Schrauben und 3 Unterlegscheiben M8 ø24 ersetzen. Mit dem in der Tabelle angegebenen Drehmoment befestigen.
Bei den Typen 308 XT: Gemäß Abb. 3 den angegebenen Teil abschleifen. Das Metall mit einem Rostschutzmittel behandeln.
2. Die vierte M8x50-Schraube mit einer Unterlegscheibe M8 ø24 bei Loch B an der hinteren Wand einführen und auf der Distanzhülse (Dicke 9 mm) von der Vorderfront des Fahrzeugs aus auf die Schraube stecken.
3. Die rechte Lasche (3) der Anhängervorrichtung anbringen, indem die M8x50-Schrauben und die 2 Rahmenschrauben M10 (bereits unter dem Fahrzeug) in die Löcher A und C eingeführt werden. Anbringen, ohne die Lasche festzudrehen, indem die Unterlegscheiben ø21 und Muttern verwendet werden.
4. Die linke Lasche (2) an der Anhängervorrichtung anbringen, indem die M8x50-Schrauben und die 2 M10-Rahmenschrauben (bereits unter dem Fahrzeug) in die Löcher A, B und C eingeführt werden. Anbringen,

ohne die Lasche festzudrehen, indem die Unterlegscheiben und Muttern verwendet werden.

5. Überkreuzrohr (1) zwischen der Rückwand und der Stoßstange ansetzen (Überkreuzrohr über dem Auspuffrohr). Hinweis (soweit erforderlich), einschließlich Füllplatten (6).
6. Ohne anzuziehen die Seitenscheiben (2) und (3) mit dem Überkreuzrohr (1) mit M12x35-Schrauben einschließlich Unterlegscheiben und Muttern zusammensetzen. Die Halterung in der folgenden Reihenfolge mit dem in der Tabelle angegebenen Drehmoment anziehen:
 - * M8x50-Schrauben.
 - * M10-Muttern.
 - * M12x35-Schrauben.
 - * Schraube des Mittelstreifens an der Stoßstange.
7. Gehäuse (4) mit M12x90-Schrauben einschließlich selbstsichernder M12-Muttern montieren. Die wegklappbare Steckdosenplatte (5) montieren. Die Halterung in der folgenden Reihenfolge mit dem in der Tabelle angegebenen Drehmoment anziehen. Falls vorhanden die Abdeckplatten auf der Unterseite der Stoßstange wieder montieren.

Für die Montage und Demontage der abnehmbaren Kugel ist die Gebrauchsanweisung zu Rate zu ziehen.

HINWEISE:

- * Für (eine) eventuell erforderliche Anpassung(en) "des Fahrzeugs" ist der Händler zu Rate zu ziehen.
- * Im Bereich der Anlageflächen muß Unterbodenschutz, Hohlraumkonservierung (Wachs) und Antidröhnmaterial entfernt werden.
- * **Vor dem Bohren prüfen, daß keine, dort eventuell vorhandene Leitungen beschädigt werden können.**
- * Alle Bohrspäne entfernen und gebohrte Löcher gegen Korrosion schützen.
- * Entfernen Sie "falls vorhanden", die Plastikkappen von den Punktschweißmuttern.

- * För das höchstzulässige Zuggewicht und der erlaubte Kugeldruck Ihres Fahrzeugs ist IhrHändler zu befragen.
- * Die Quetschmuttern müssen nach einem späteren lösen der Muttern gegen neue ausgetauscht werden, da ansonsten die Sicherungswirkung nicht mehr garantiert ist!
- * Brink haftet nicht für Schäden, die als direkte oder indirekte Folge einer nicht ordnungsgemäßen Montage auftreten, darunter fallen auch die Benutzung von ungeeigneten Werkzeugen, andere als die vorgeschriebenen Montageverfahren und Montagemittel sowie eine fehlerhafte Interpretation der betreffenden Montageanweisung.

S

MONTERINGSANVISNINGAR :

Före du startar monteringen måste du kontrollera typskylten för att kunna bedöma vilken skiss i monteringsanvisningen som skall användas.

Obs: Vi rekommenderar att du förbereder energitillförseln innan du fäster dragkroken.

1. Avlägsna om denna finns täckplåtarna från stötdämparens undersida. Se figur 1. Såga ut en del av stötfångarens och täckplåten enligt figur 1 och 2a / 2b / 2c. **För C4 2010-> + 308 HB och DS4 2011-> fordon gäller följande:** Såga ut den angivna delen ur stötfångaren med hjälp av schablonen. (placera schablonen mot stötfångarens utsida). Lossa skruven för stötfångarens mittskena. Avlägsna de 3 skruvarna HM8 från hålen A i fordonets bakpanel. Dessa förfaller. Ersätt dem med 3 skruvar HM8x50 och 3 planbrickor M8, ø24. Momentdrag enligt tabellen. **För 308 XT fordon gäller följande:** Såga ut de angivna delarna enligt figur 3. Behandla metallen med antirostmedel.
2. För in den fjärde skruven HM8x50 med en planbricka M8 ø24 i bakpanelen vid hålet B och placera distanshållaren (tjocklek 9 mm) på skruven, från fordonets framsida.
3. Montera dragkrokens högra sidoplatta (3) genom att föra in skruvarna HM8x50 och de 2 ramskruvarna M10 (sitter redan under fordonet) i hålen A och C. Montera sidoplattan handfast med planbrickor ø2 och

muttrar.

4. Montera dragkrokens vänstra sidoplatta (2) genom att föra in skruvarna HM8x50 och de 2 ramskruvarna M10 (sitter redan under fordonet) i hålen A, B och C. Montera sidoplattan handfast med planbrickor och muttrar.
5. Placera tvärröret (1) mellan bakpanelen och stötfångaren (tvärröret över avgasröret). Observera! Om nödvändigt, inklusive fyllnadsplattor (6).
6. Montera sidoplattorna (2), (3) handfast vid tvärröret (1) med skruvarna M12x35, planbrickor och muttrar. Momentdrag fästpunkterna enligt tabellen i följande ordning :
 - * Skruvar M8x50.
 - * Muttrar M10.
 - * Skruvar M12x35.
 - * Skruven för stötfångarens mittskena.
7. Montera kulhuset (4) med skruvarna M12x90 och självvlåsande muttrar HM12. Montera den fällbara kontaktplattan (5). Momentdrag fästpunkterna enligt tabellen i följande ordning. Montera om denna finns täckplåtarna från stötdämparens undersida.

För montering och demontering av den avtagbara kulan: se bifogad anvisning.

OBS:

- * Kontakta återförsäljaren om fordonet eventuellt bör modifieras.
- * Om det finns ett bitumen- eller stötdämpande lager vid kontaktytor skall detta avlägsnas.
- * Kontakta din återförsäljare för ditt fordons max. dragvikt och tillåtna kulttryck.
- * **Vid borming skall man se till att elektrisk-, broms- och bränsleledningarna inte skadas.**
- * Avlägsna de små plastlocken - om dessa finns - från punktsvetsmuttrarna.

- * Efter att draget är monterat, placera monteringsanvisningen tillsammans med bilens övriga dokument.
- * Brink är inte ansvariga för skada som orsakats direkt eller indirekt av felaktig montering, inklusive användning av olämpliga verktyg, andra monteringsmetoder och processer än de som beskrivs, samt felaktig tolkning av dessa monteringsinstruktioner.

DK MONTERINGSVEJLEDNING:

For at vælge rigtigt spændingsmoment, er det vigtigt at aflæse serienummeret på typepladen, for at kunne vælge hvilket af de medsendte diagrammer der skal anvendes.

Obs: det tilrådes at forberede tilslutning af strømforsyning, inden anhængertrækket monteres.

1. Demonter på bøjle dækpladerne på undersiden af kofangeren. Se fig. 1. Sav et stykke ud af kofangeren og dækpladen ifølge figur 1 og 2a / 2b / 2c. **For C4 2010-> + 308 HB og DS4 2011-> modellerne gælder følgende:** Sav den angivne del ud af kofangeren ved hjælp af skabelonen (skabelonen anbringes på ydersiden af kofangeren). Løsn bolten på listen midt på kofangeren. Fjern de 3 M8 bolte fra køretøjets bagpanel ved hullerne A. Disse anvendes ikke mere. Skift dem ud med 3 M8x50 bolte og 3 planskiver M8 ø24. Spænd alle bolte ifølge tabellen.
For 308 XT modellerne gælder følgende: Slib ifølge figur 3 den markerede del af. Behandl metallet med et anti-rustmiddel.
2. Monter den fjerde HM8x50 bolt med en planskive M8 ø24 i bagpanelet ved hullet B og anbring udfyldningsringen (9 mm) på bolten, fra køretøjets forside.
3. Monter anhængertrækkets højre sidepanel (3) med HM8x50 bolte og to karosseribolte M10 (anbragt under køretøjet) i hullerne A og C. Monter sidepanelet - uden at forcere det - med planskiver ø21, samt møtrikker.
4. Monter anhængertrækkets venstre sidepanel (2) med HM8x50 bolte og

to karosseribolte M10 (anbragt under køretøjet) i hullerne A, B og C. Monter sidepanelet - uden at forcere det - med planskiver samt møtrikker.

5. Placer tværrøret (1) imellem bagpanelet og kofangeren (tværrøret over udstødningsrøret). OBS! Om nødvendigt, inklusiv udfyldningsplader (6).
6. Monter sidepanelerne (2) og (3) - uden at forcere dem - på tværvangen (1) med M12x35 bolte, planskiver samt møtrikker. Spænd montagepunkterne med det rette torsionsmoment (se tabellen):
 - * Bolte HM8x50.
 - * Møtrikker M10.
 - * Bolte M12x35.
 - * Bolten på kofangerlisten i midten.
7. Monter kuglehuset (4) med HM12x90 bolte samt selvlåsende møtrikker HM12. Monter klappkontakpladen (5). Spænd alle montagepunkter med det rette torsionsmoment (se tabellen). Monter på bøjle dækpladerne på undersiden af kofangeren.

Ved montage og demontage af den løse kugle bør man følge den vedlagte vejledning.

BEMÆRK:

- * Kontakt forhandleren i forbindelse med eventuelle påkrævede ændring(er) på køretøjet.
- * Undervognsbehandlingen skal fjernes de steder hvor trækket ligger an mod bilen.
- * Kontakt Deres forhandler for oplysninger om den maksimale trækraft og det tilladte kugletryk.
- * **Vær forsigtig ikke at bore i ledninger-,bremse eller benzinslange**
- * Fjern plasticpropperne "om de findes" fra de punktsvejsede møtrikker.
- * Brink er ikke ansvarlig for skade der direkte eller indirekte er forårsaget af forkert montage, herunder også iberegnet brug af forkert værktøj og anvendelse af anden montage metode og andre montage midler end de foreskrevne samt fejltolkning af den medfølgende montagevejledning.
- * DENNE MONTERINGSVEJLEDNING SKAL MEDBRINGES VED SYN.

E**INSTRUCCIONES DE MONTAJE:**

Antes de comenzar el montaje por favor, verifique la placa descriptiva del enganche con el fin de determinar la figura correspondiente en la reseña de montaje.

Nota importante: Asegúrese de que tras la colocación, los conductos de combustible y ventilación no toquen ninguna parte del enganche para remolque.

1. Desmontar si existente las placas traseras situadas en el lado inferior del parachoques. Véase la figura 1. Serrar una parte del parachoques y de la cubierta de acuerdo con la figura 1 y 2a / 2b / 2c. **Respecto a los modelos de C4 2010-> + 308 y DS4 2011-> HB hágase lo siguiente:** Serrar la parte indicada del parachoques con ayuda de la plantilla. (instalar la plantilla en el lado exterior del parachoques). Destornillar el tornillo de la tira central del parachoques. Retirar los 3 tornillos M8 del panel trasero del vehículo, a la altura de los orificios A, los que no se vuelven a usar. Reemplazarlos por 3 tornillos M8x50 y 3 arandelas planas M8, ø24. Apretar hasta el punto indicado en la tabla. **Respecto a los modelos de 308 XT hágase lo siguiente:** Lime la parte indicada según la figura 3 Trate el metal con un agente anticorrosión.
2. Introducir el cuarto tornillo M8x50 con una arandela plana M8 ø24 en el panel trasero a la altura del orificio B y situar el tubo distanciador (grosor 9mm) en el tornillo, desde el lado frontal del vehículo.
3. Montar la placa lateral derecha (3) de la barra de remolque, introduciendo los tornillos M8x50 y los 2 tornillos de armazón M10 (ya debajo del vehículo) en los orificios A y C. Montar, sin apretar del todo la placa lateral, usando las arandelas planas ø21 y las tuercas.
4. Fijar la placa lateral izquierda (2) de la barra de remolque, introduciendo los tornillos M8x50 y los 2 tornillos de armazón M10 (ya debajo del vehículo) en los orificios A, B y C. Montar sin apretar del todo la placa lateral, usando y tuercas.

5. Situar el tubo transversal (1) entre el panel trasero y el parachoques (tubo transversal sobre el tubo de escape). Importante. En caso necesario, inclusive placas espaciadoras (6).
6. Fijar sin apretar del todo las placas laterales (2), (3) con el tubo transversal (1) usando los tornillos M12x35 y tuercas. Apretar las sujeciones en el orden siguiente observando el punto indicado en la tabla:
 - * tornillos M8x50.
 - * tuercas M10.
 - * tornillos M12x35.
 - * tornillo de la tira central del parachoques.
7. Fijar la caja (4) usando los tornillos M12x90 y las tuercas de seguridad M12. Montar la placa enchufe batiente (5). Apretar las sujeciones en el orden siguiente, observando el punto indicado en la tabla. Fijar si existente las placas traseras situadas en el lado inferior del parachoques.

Para el montaje y desmontaje de la bola extraíble es preciso consultar las instrucciones adjuntas.

N.B.:

- * Para (una) eventual(es) adaptación(es) 'del vehículo' consúltese al concesionario.
- * Si en los puntos de fijación hay una capa de betún o anti-choque hay que quitarla.
- * Consulte a su concesionario para el peso máximo de tracción y la presión de la bola admitida de su vehículo.
- * **No agujerear cable de eléctrico, tubos de freno o gasolina"**
- * Retirar, si presentes, los capuchones de plástico de las tuercas de soldadura por punto.
- * Guarde estas instrucciones junto a la documentación del vehículo después del montaje del enganche.
- * Brink no se responsabiliza por daños causados, directa o indirectamente, por un montaje incorrecto, incluyendo el uso de herramientas inadecuadas, por el uso de métodos de montaje y medios distintos a los indicados y por la interpretación incorrecta de estas instrucciones de montaje.



ISTRUZIONI PER IL MONTAGGIO

Prima di iniziare il montaggio verificare la terghetta per determinare quale disegno, presente nelle istruzioni, è applicabile.

Attenzione: si consiglia di predisporre l'impianto elettrico prima di montare il gancio traino.

1. Smontare se presente i pannelli di copertura situati sotto il paraurti. Vedi figura 1. Segare via una parte del paraurti e del pannello di copertura, come indicato in figura 1 e 2a / 2b / 2c. **Per i modelli C4 2010-> + 308 HB i DS4 2011-> vale quanto segue:** Con l'ausilio della sagoma, segare via dal paraurti la parte indicata. (posizionare la sagoma sul lato esterno del paraurti).
Svitare il bullone del sostegno centrale del paraurti. Rimuovere i 3 bulloni M8 dai fori A del pannello posteriore del veicolo. Questi non dovranno più essere rimontati. Sostituirli con i 3 bulloni M8x50 e le 3 rondelle M8, ø24. Serrare alla coppia di serraggio indicata in tabella.
Per i modelli 308 XT vale quanto segue: Limare via la parte indicata nella figura 3 e trattare il metallo con una sostanza antiruggine.
2. Inserire il quarto bullone M8x50 con una rondella M8 ø24 nel foro B del pannello posteriore ed inserire lo spessore (9 mm) sul bullone, dal lato frontale del veicolo.
3. Montare il pannello laterale destro (3) del gancio traino, inserendo i bulloni M8x50 ed i 2 bulloni da carrozzeria M10 (già situati sotto il veicolo) nei fori A e C. Fissare il pannello avvitando manualmente i bulloni, completi di rondelle, le rondelle elastiche e dadi.
4. Montare il pannello laterale sinistro (2) del gancio traino, inserendo i bulloni M8x50 ed i 2 bulloni da carrozzeria M10 (già situati sotto il veicolo) nei fori A, B e C. Fissare il pannello avvitando manualmente i bulloni, completi di rondelle, le rondelle elastiche e dadi.
5. Montare la traversa (1) tra il pannello posteriore ed il paraurti (la traver-

sa deve passare al di sopra del tubo di scarico). Attenzione, se necessario, applicando le piastre di riempimento (6).

6. Fissare i pannelli laterali (2), (3) alla traversa (1) avvitando manualmente i bulloni M12x35 completi di rondelle, le rondelle elastiche e dadi. Serrare nel seguente ordine, alle coppie di serraggio indicate in tabella:
 - * Bulloni M8x50.
 - * Dadi M10.
 - * Bulloni M12x35.
 - * Bullone del sostegno centrale del paraurti.
7. Montare l'alloggiamento della sfera (4) mediante i bulloni M12x90 completi di rondelle e dadi autobloccanti M12. Montare il portapresa a scomparsa (5). Serrare nel seguente ordine, alle coppie di serraggio indicate in tabella. Fissare se presente i pannelli di copertura situati sotto il paraurti.

Per il montaggio e lo smontaggio del sistema a sfera rimovibile, consultare le istruzioni di montaggio allegate.

N.B.:

- * Per eventuali necessari adattamenti "del veicolo" si consiglia di consultare il fornitore.
- * Rimuovere lo strato di materiale isolante dai punti d'attacco.
- * Per il peso complessivo trainabile della Vostra vettura, consultate il Vostro rivenditore autorizzato.
- * **Praticando i fori, prestare attenzione a non danneggiare i cavi elettrici, i cavi del freno e i condotti del carburante.**
- * Rimuovere, se presenti, i coperchietti in plastica dai dadi di saldatura per punto.
- * Questa istruzione di montaggio deve essere allegata ai documenti del veicolo dopo l'installazione del gancio.
- * Brink non può essere ritenuta responsabile per eventuali danni direttamente o indirettamente dovuti ad un errato montaggio, intendendo con ciò anche l'uso di attrezzi non idonei e l'uso di metodi e mezzi di montaggio diversi da quelli prescritti, nonché all'errata interpretazione delle seguenti istruzioni di montaggio.

Przed rozpoczęciem montażu należy sprawdzić tabliczkę znamionową, żeby ustalić, który z szablonów znajdujących się w instrukcji montażowej należy wykorzystać.

Uwaga: zaleca się przygotowanie okablowania elektrycznego przed przystąpieniem do montażu haka holowniczego.

1. Zdemontować gdy obecny płyty pokrywowe od spodu zderzaka. Patrz rysunek 1. Wypilować zgodnie z rysunkiem 1 i 2a / 2b / 2c z zderzaka i płyty pokrywowej. **Dla modeli C4 2010-> + 308 HB i DS4 2011-> obowiązują:** Wypilować wskazany odcinek zderzaka korzystając z szablonu. (szablon umieścić na zewnętrznej stronie zderzaka). Odkręcić śrubę mocującą środkowy pas zderzaka. Usunąć 3 śruby M8 z tylnego panelu pojazdu, w miejscu otworów A. Nie będą ponownie używane. Zastąpić je 3 śrubami M8x50 i 3 pierścieniami uszczelniającymi M8, ø24. Dokręcić do momentu obrotowego wskazanego w tabeli. **Dla modeli 308 XT obowiązują:** Spiłować zaznaczoną część, jak pokazano na rysunku 3 Powierzchnie metalowe pokryć środkiem antykorozyjnym.
2. Wprowadzić czwartą śrubę M8x50 z pierścieniem uszczelniającym M8 ø24 do tylnego panelu w miejscu otworu B i wsunąć tulejkę odległościową (grubość 9 mm) na śrubę, od przodu pojazdu.
3. Umocować prawą płytę boczną (3) wzdłużnika haka holowniczego, wprowadzając śruby M8x50 oraz 2 śruby M10 (znajdujące się pod pojazdem) do otworów A i C. Lekko przykręcić płytę boczną, używając pierścieni sprężystych i nakrętek.
4. Umocować lewą płytę boczną (2) wzdłużnika haka holowniczego, wprowadzając śruby M8x50 i 2 śruby M10 (znajdujące się pod pojazdem) do otworów A, B i C. Lekko przykręcić płytę boczną, używając sprężystych i nakrętek.

5. Ustawić poprzecznice (1) pomiędzy panelem tylnym a zderzakiem (poprzecznicą nad rurą wydechową). Uwaga, w razie potrzeby, wraz z płytami wypełniającymi (6).
6. Zamontować bez dokręcania płyty boczne (2), (3) do poprzecznic (1) używając śrub M12x35 pierścieni sprężystych i nakrętek. Dokręcić w następującej kolejności do momentu obrotowego wskazanego w tabeli :
 - * Śruby H M8x50.
 - * Nakrętki H M10.
 - * Śruby H M12x35.
 - * Śruby ze środkowego pasa zderzaka..
7. Umocować obudowę (4), korzystając ze śrub M12x90 i nakrętek samozabezpieczających się M12. Zamontować składaną płytę z gniazdem wtykowym (5). Dokręcić w następującej kolejności do momentu obrotowego wskazanego w tabeli. Umocować gdy obecny płyty pokrywowe od spodu zderzaka.

W przypadku montażu i demontażu kuli automatycznej należy skorzystać z dodatkowej instrukcji systemu Brinkmatic.

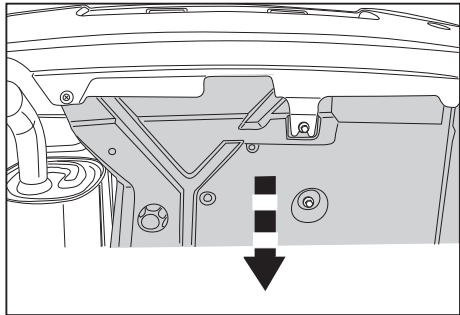
Wskazówki:

- Po przejechaniu 1000 km dokręcić wszystkie elementy skręcane.
- **Podczas ewentualnych odwierć upewnić się czy w pobliżu nie znajdują się przewody instalacji elektrycznej, przewody hydrauliczne lub przewody paliwowe.**
- Wszystkie ubytki powłoki lakierniczej zabezpieczyć przed korozją.
- Należy wyjąć ewentualne plastikowe zaślepki w punktach przyspawanych nakrętek.
- Stosować nakrętki oraz śruby gatunkowe dostarczone w komplecie.
- Utrzymywać kulę w czystości, oraz pamiętać o regularnym jej smarowaniu.
- Hak holowniczy zarejestrować w stacji diagnostycznej.

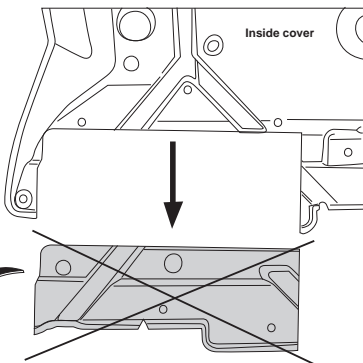
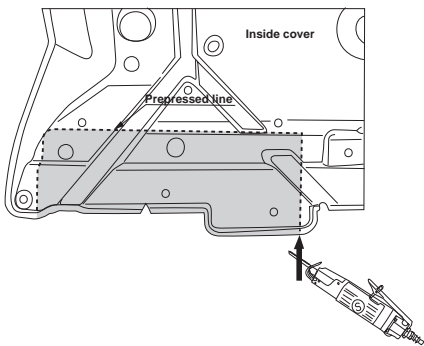
Zastosowanie się do powyższych wskazań gwarantuje Państwu bezpieczeństwo, niezawodność i sprawność naszego wyrobu przez cały

okres jego użytkowania.

* Firma Brink nie ponosi odpowiedzialności za straty poniesione pośrednio lub bezpośrednio na skutek niewłaściwego montażu, w tym użycia niewłaściwych narzędzi i sposobów montażu niezgodnych z instrukcją, oraz niezastosowanie się do treści instrukcji.



Citroën C4 / Peugeot 307 HB



Peugeot 308 HB

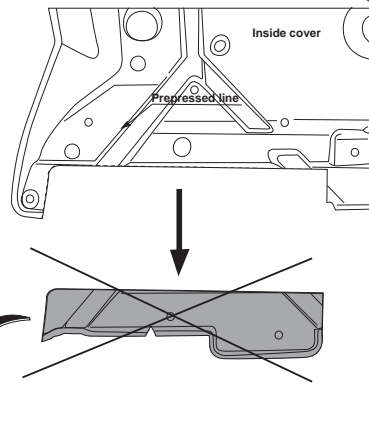
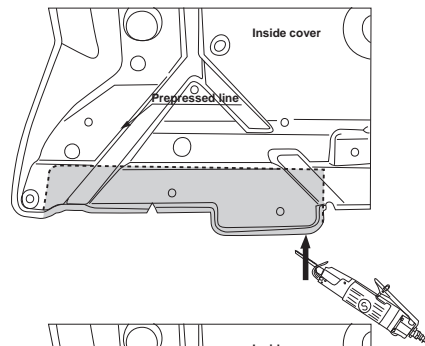


Fig 1

Citroën C4

2004-2010

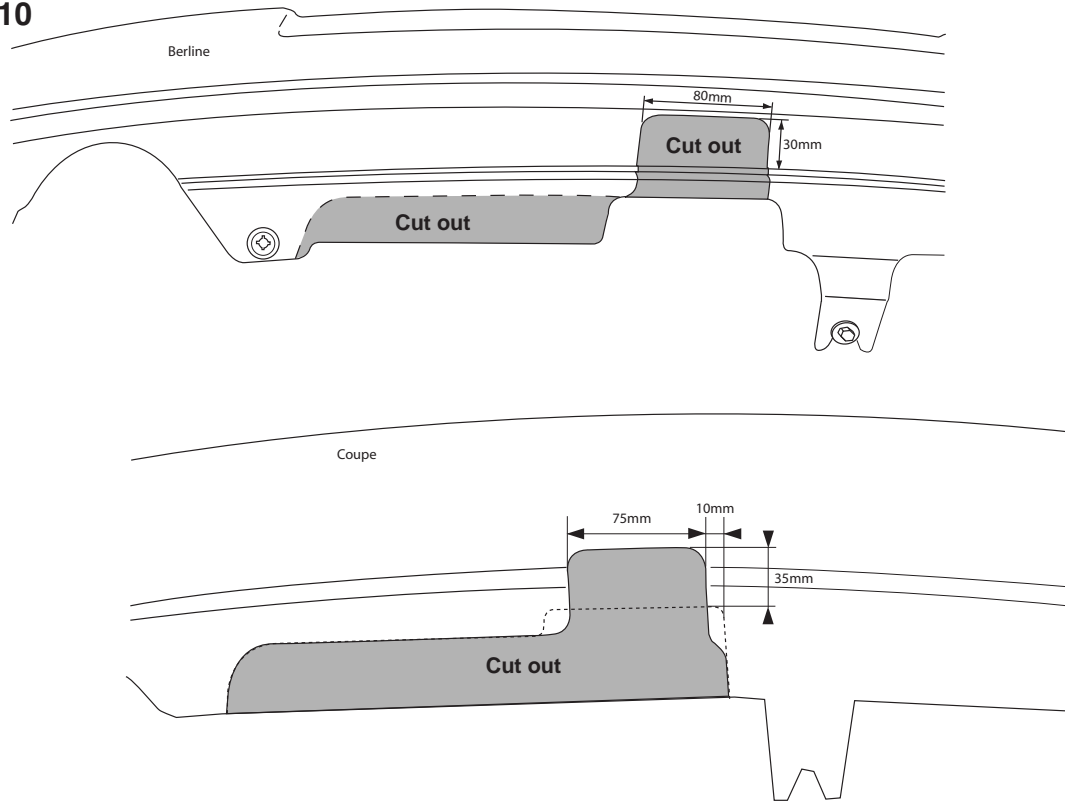


Fig 2a

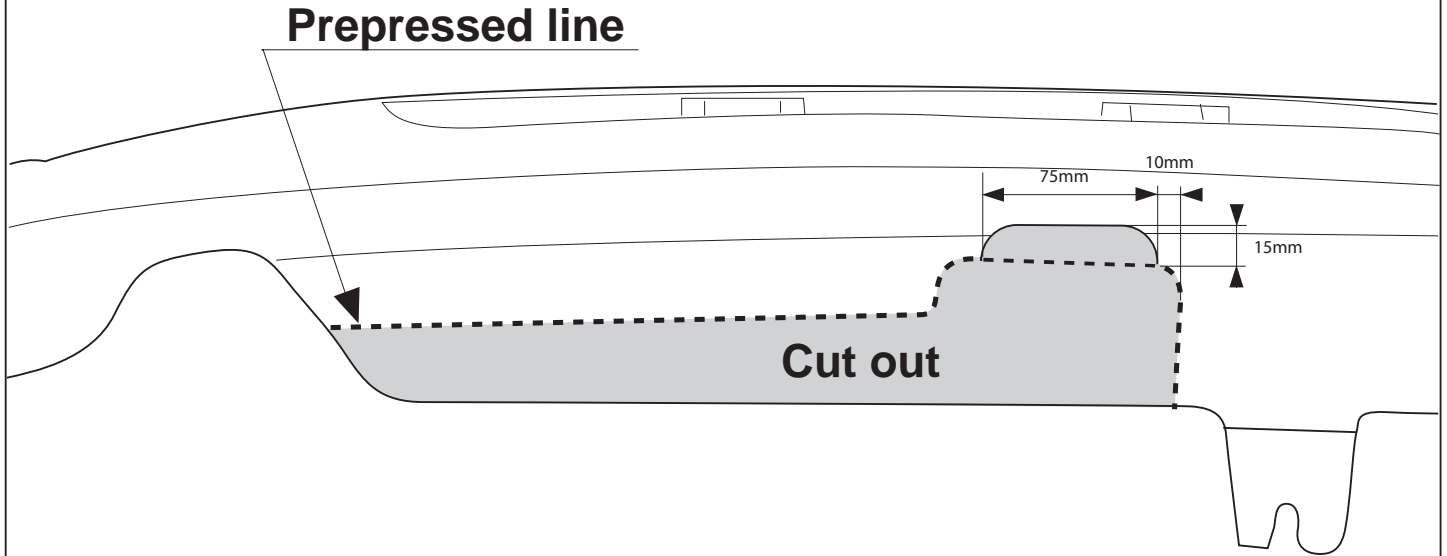
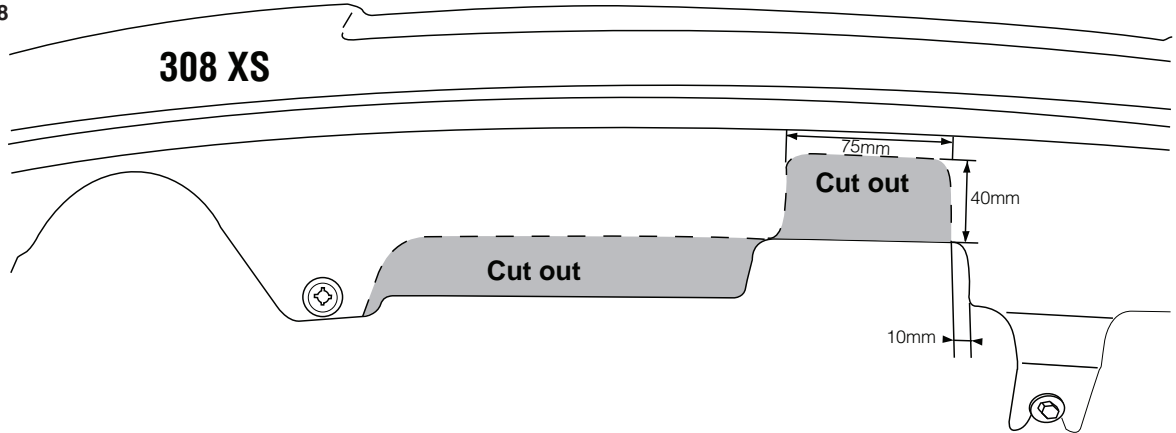


Fig 2b

Peugeot 308

308 XS



308 XT

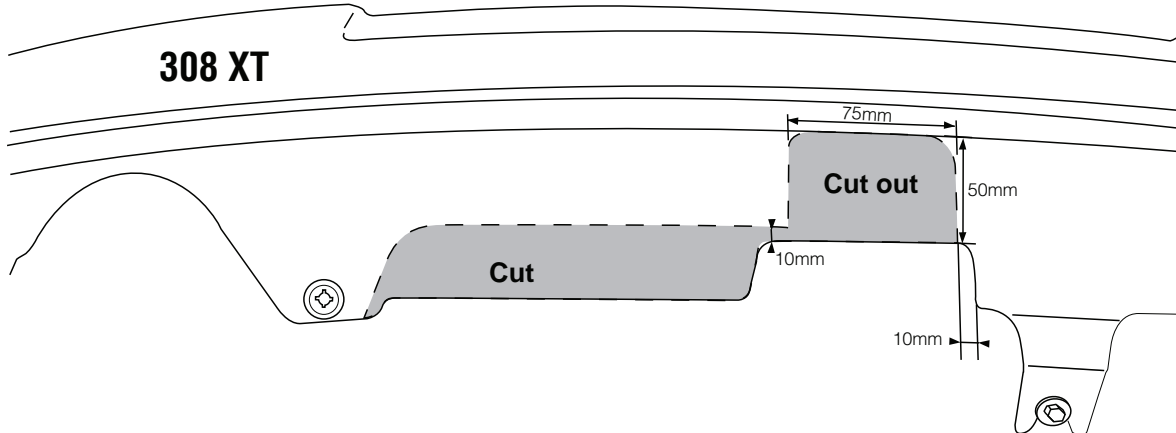


Fig 2c

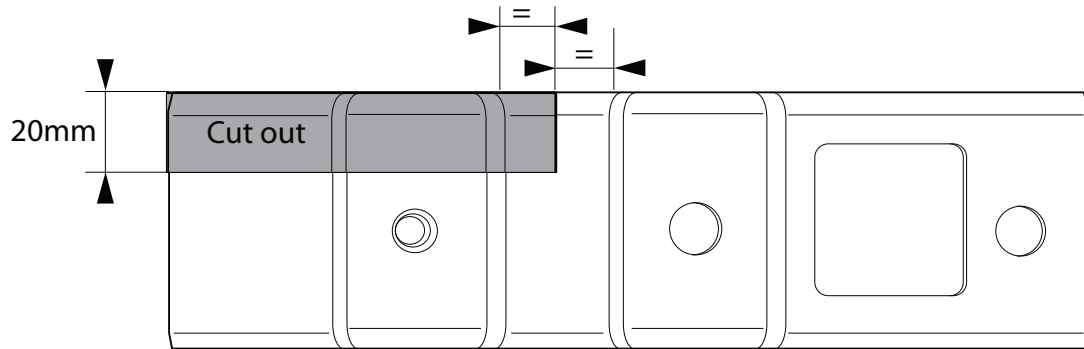


Fig 3

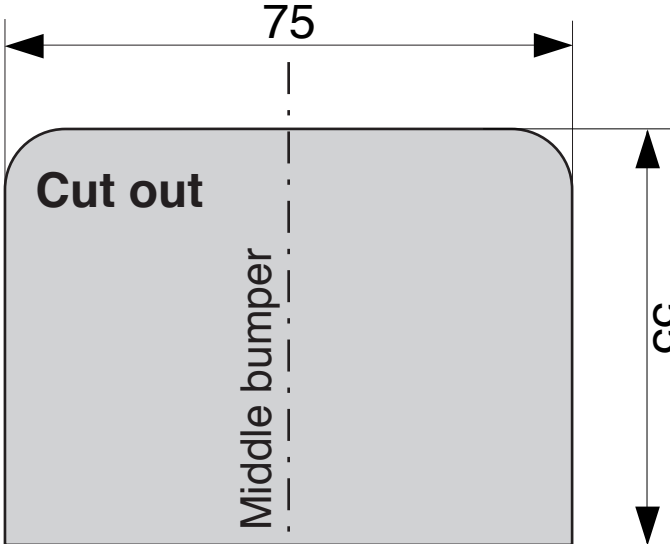
Template 4179

Place on outside bumper

Only for Citroën DS4

LHS

RHS



Bumperedge