

---

Fitting instructions

---

Make: Nissan

D22-Single / King Cab 4WD / 4WD-  
Look; 02/1998->

NP300 Pick Up (D22) Double Cab  
4WD; 06/2008->

NP300 Pick Up (D22) Single /  
King Cab 4WD; 06/2008->

NP300 Pick up (D22A) Double Cab  
4WD; 06/2008->

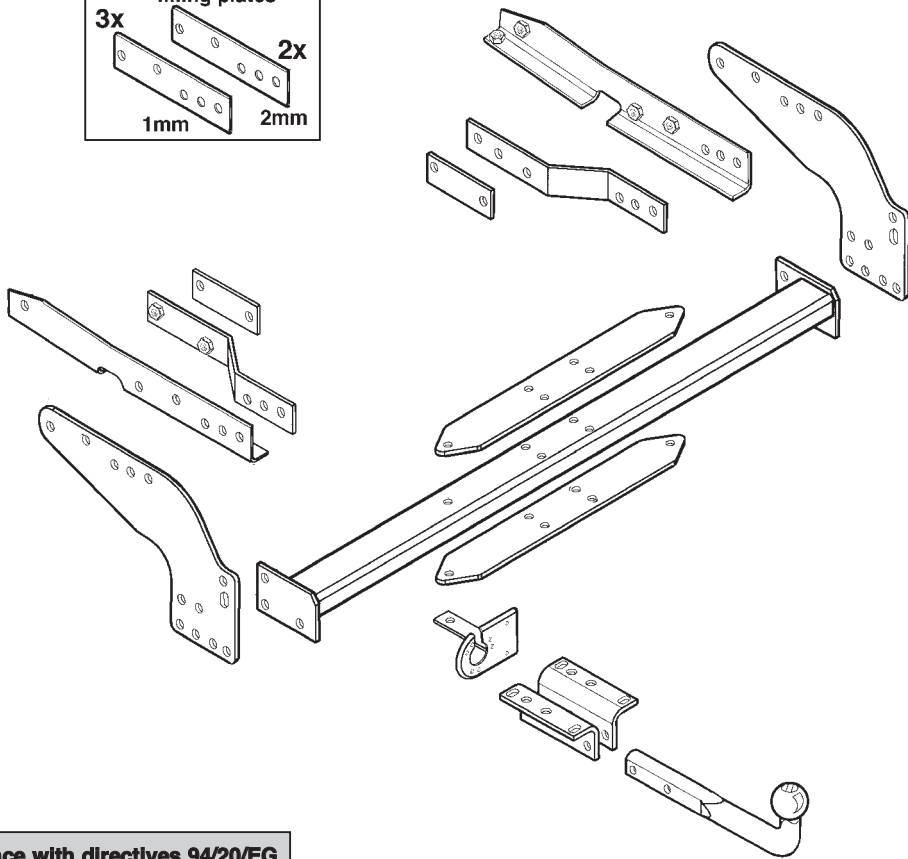
NP300 Pick Up (D22A) Single /  
King Cab 4WD; 06/2008->

---

Type: 3872

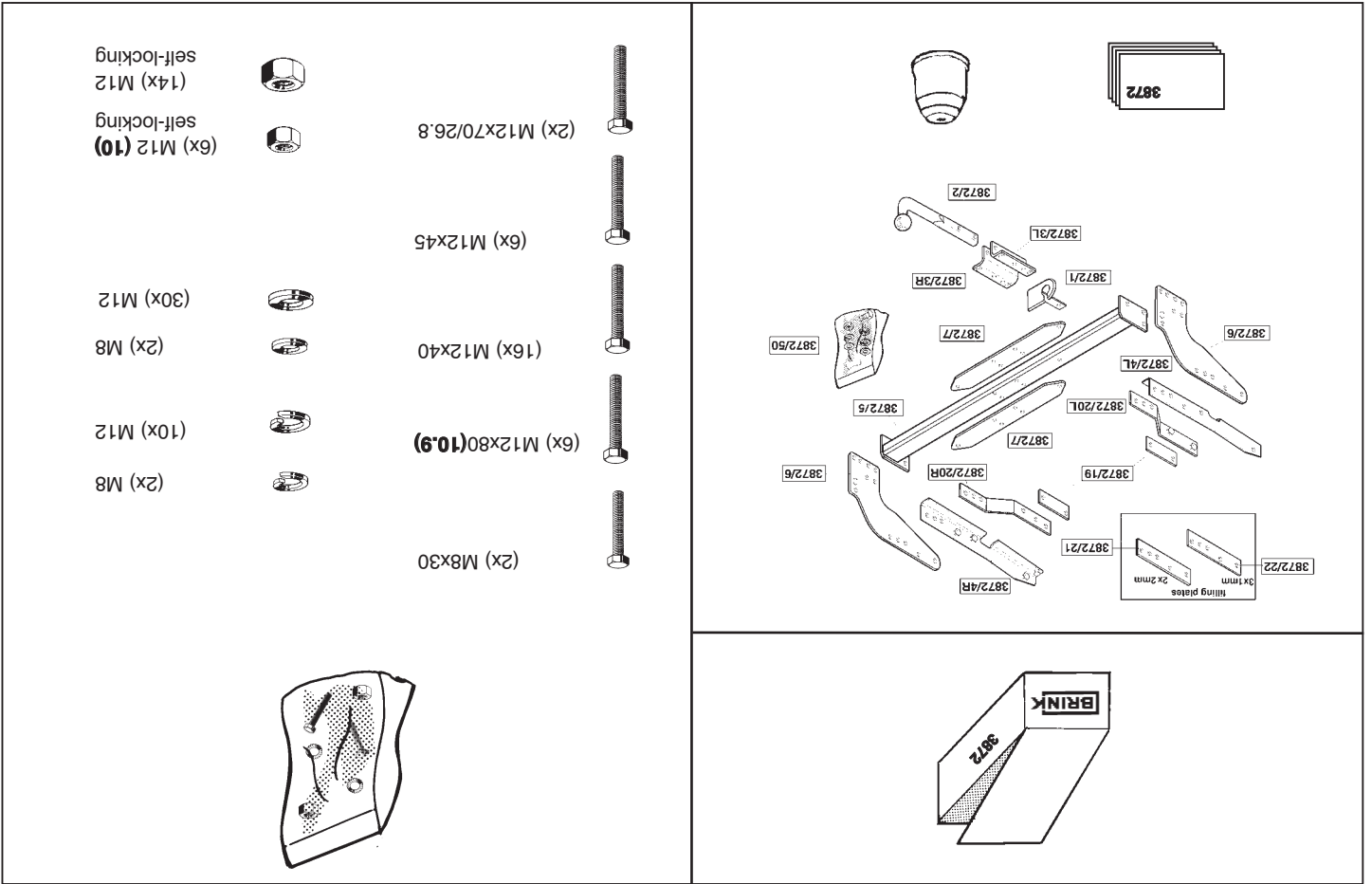
---











filling plates  
3x 1mm  
2x 2mm

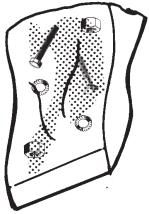


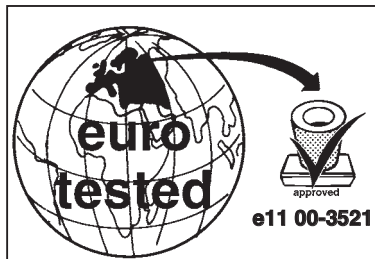
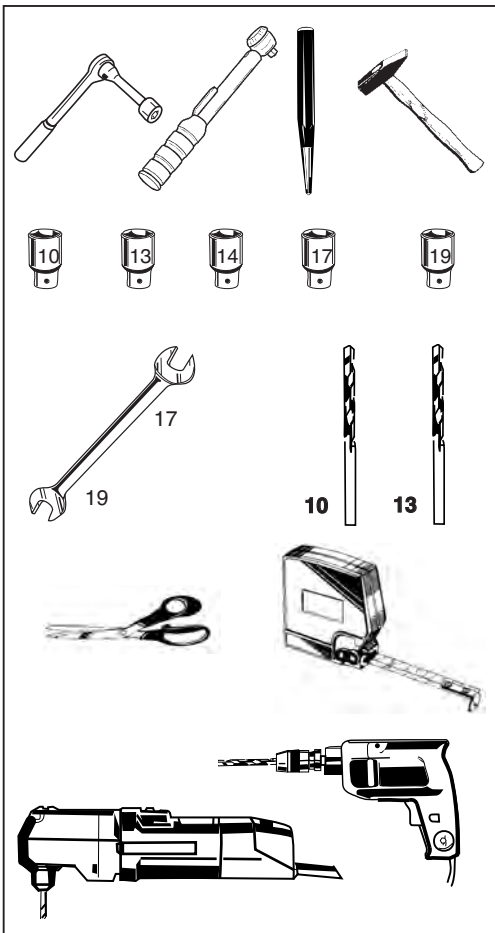
Tested In accordance with directives 94/20/EG

© 387270/14-07-2008/1



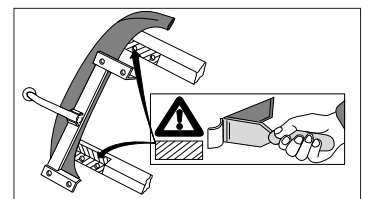
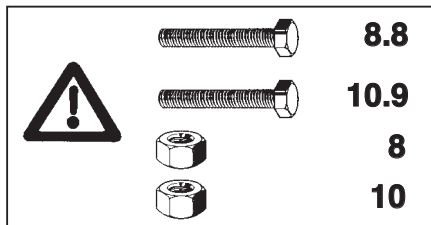
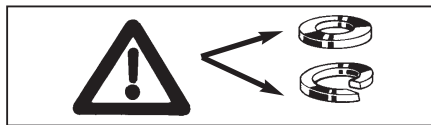
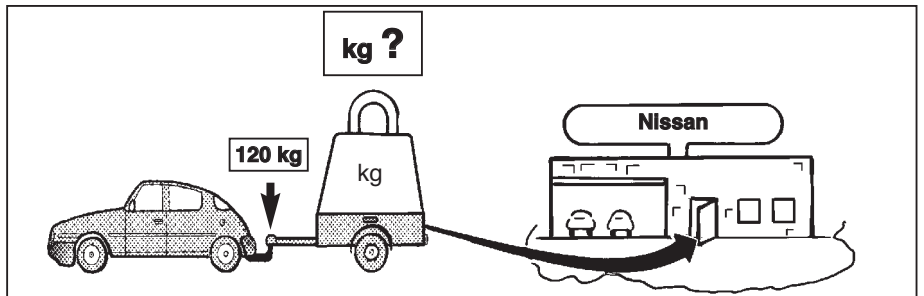
- |                           |   |  |   |   |
|---------------------------|---|--|---|---|
| (2x) M8x30                |  |  |  |   |
| (6x) M12x80 <b>(10,9)</b> |  |  |  | (2x) M8<br>(10x) M12  |
| (16x) M12x40              |  |  |  | (2x) M8<br>(30x) M12  |
| (6x) M12x45               |  |  |  |   |
| (2x) M12x70/26.8          |  |  |  | (6x) M12 <b>(10)</b><br>self-locking<br>(14x) M12<br>self-locking |



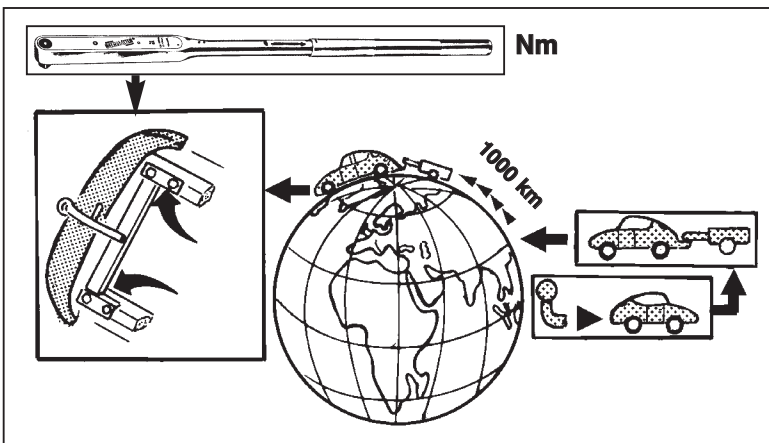


**D-value**

$$D = \frac{\text{KIG max (car)} \times \text{KIG max (trailer)}}{\text{KIG max (car)} + \text{KIG max (trailer)}} \times \frac{9.81}{1000} = 14,8 \text{ kN}$$



© 387270/14-07-2008/3



**HINWEISE:**

- \* Die für das Fahrzeug zugelassene Anhängelast ist den Fahrzeug Unterlagen zu entnehmen. Bei Änderungen des Fahrzeuggewichtes muß die höchstzulässige Anhängelast gegebenenfalls aus dem D-Wert nachgerechnet werden. Auskunft hierüber kann Ihr Fachhändler oder der TÜV geben.
- \* Elektrische Anlage gemäß StVZO anbringen.

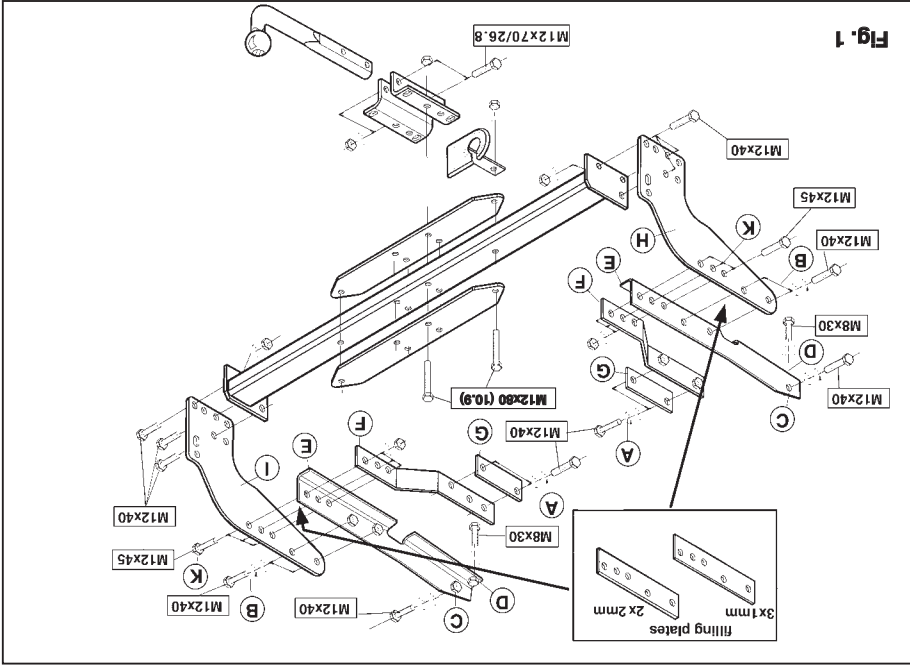
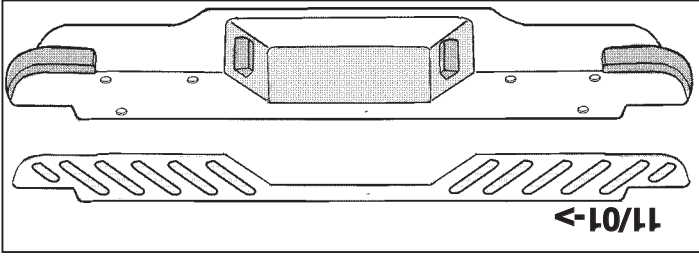
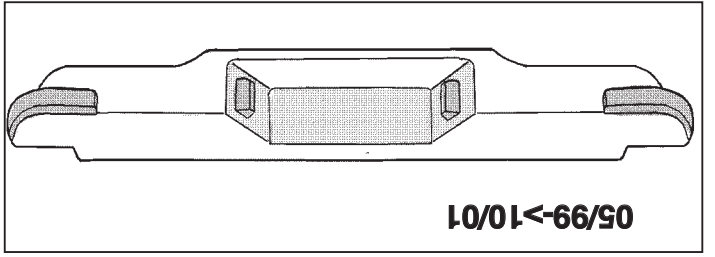


Fig. 1



11/01->



05/99->10/01

step

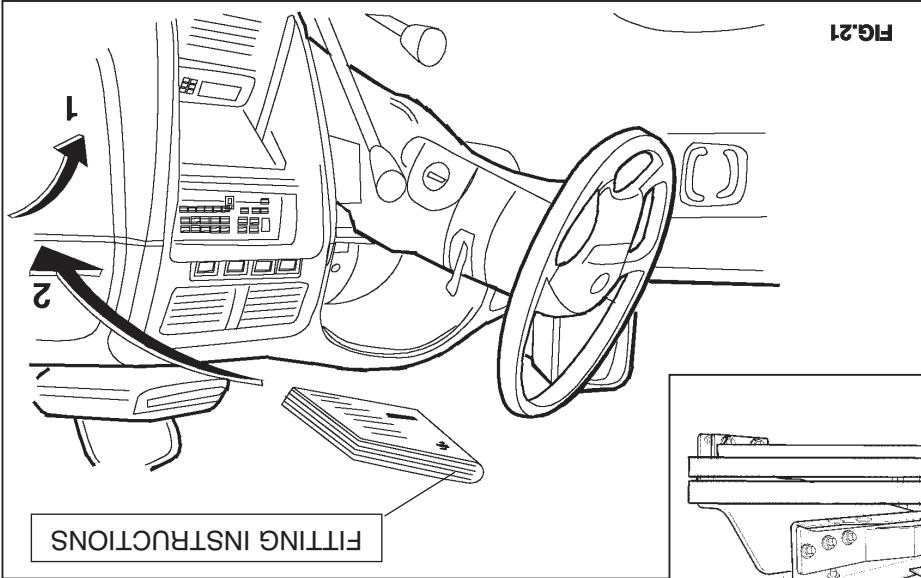


FIG.21

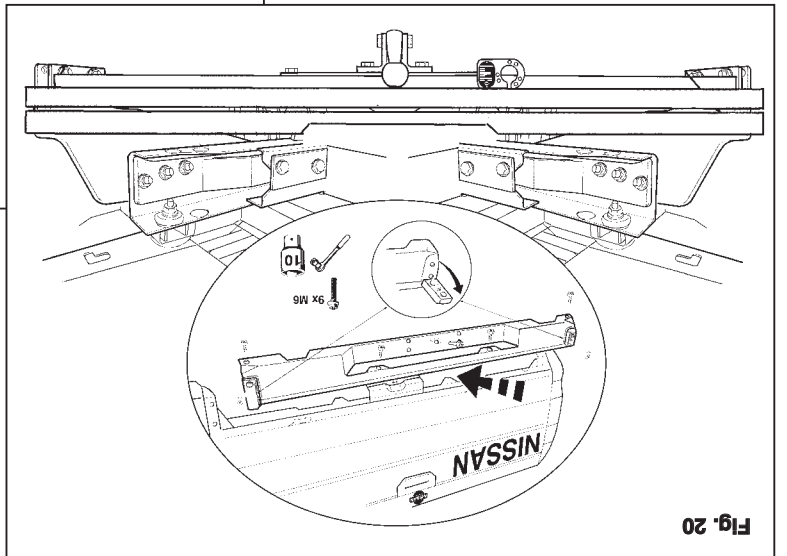
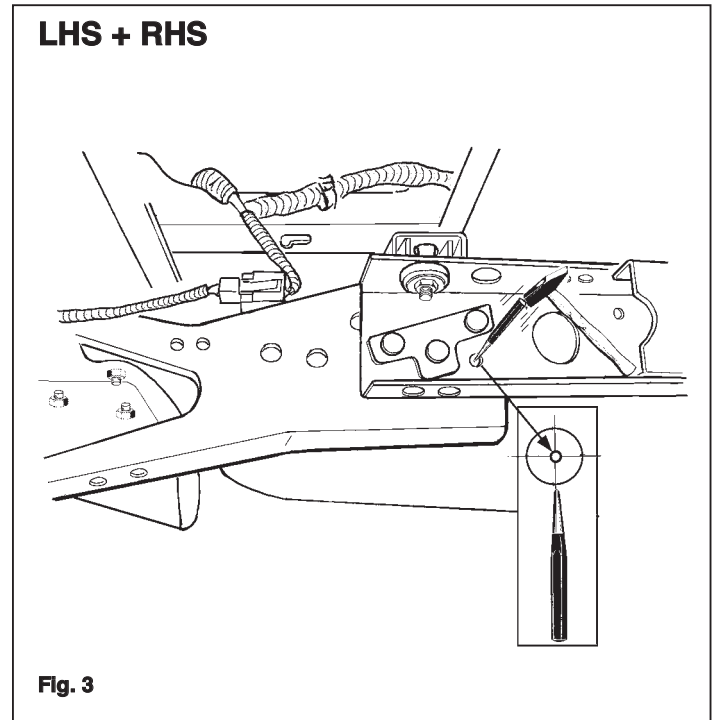
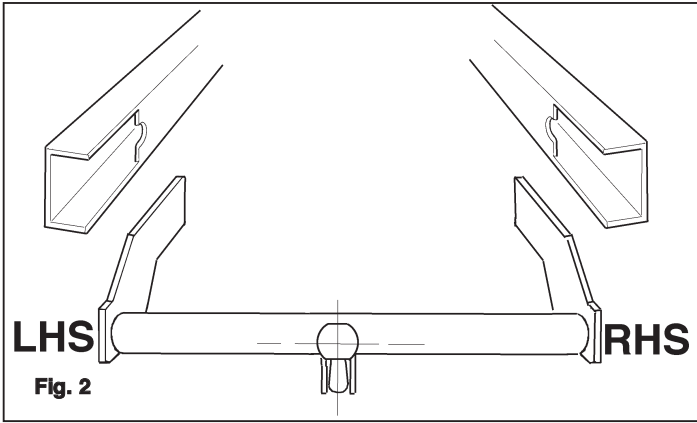


Fig. 20

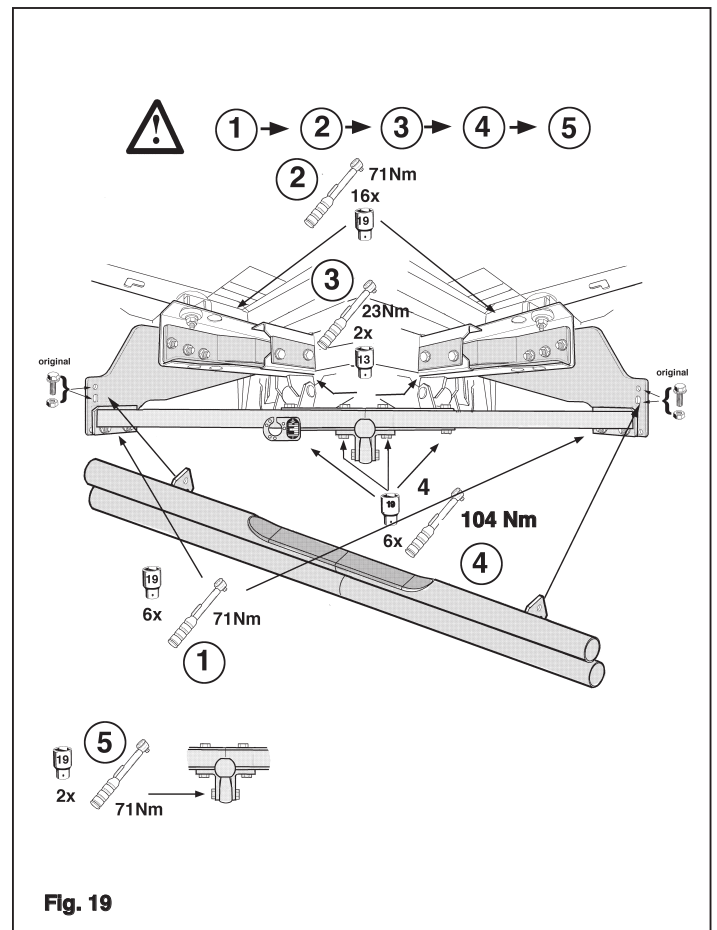
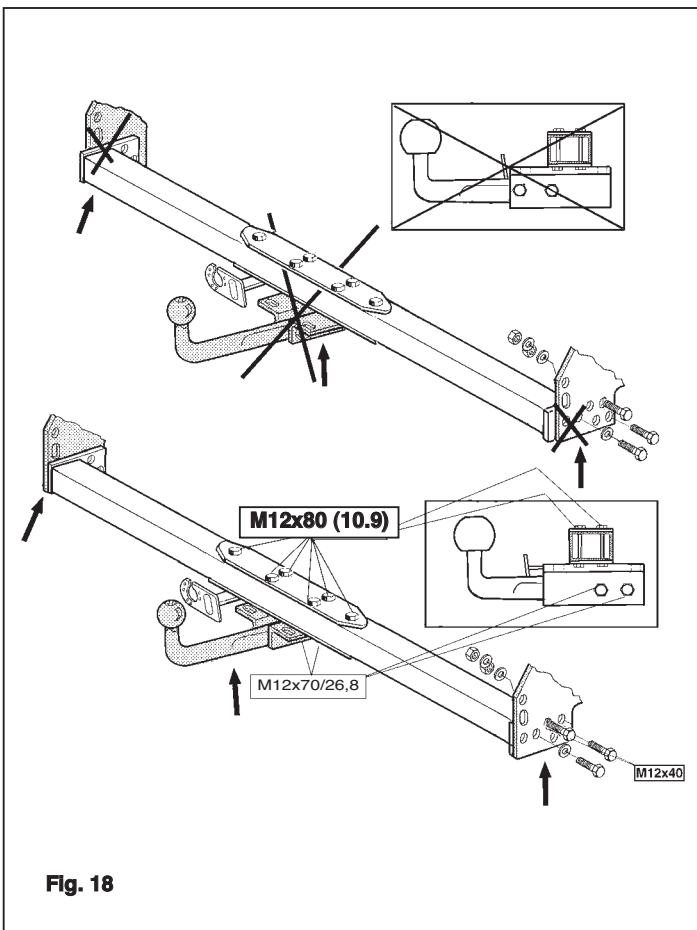
tube

step

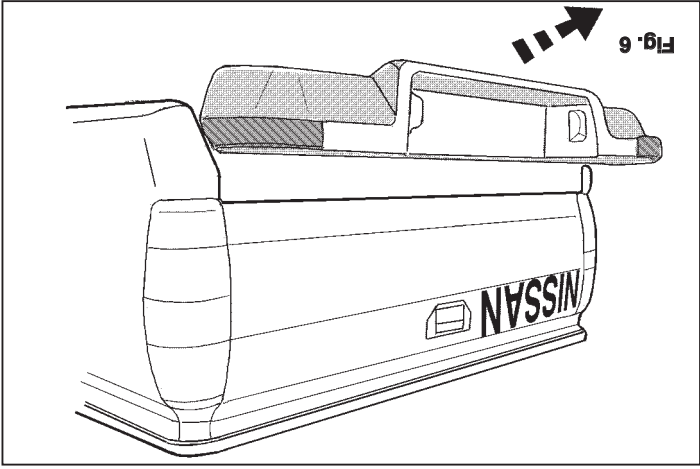


© 387270/14-07-2008/5

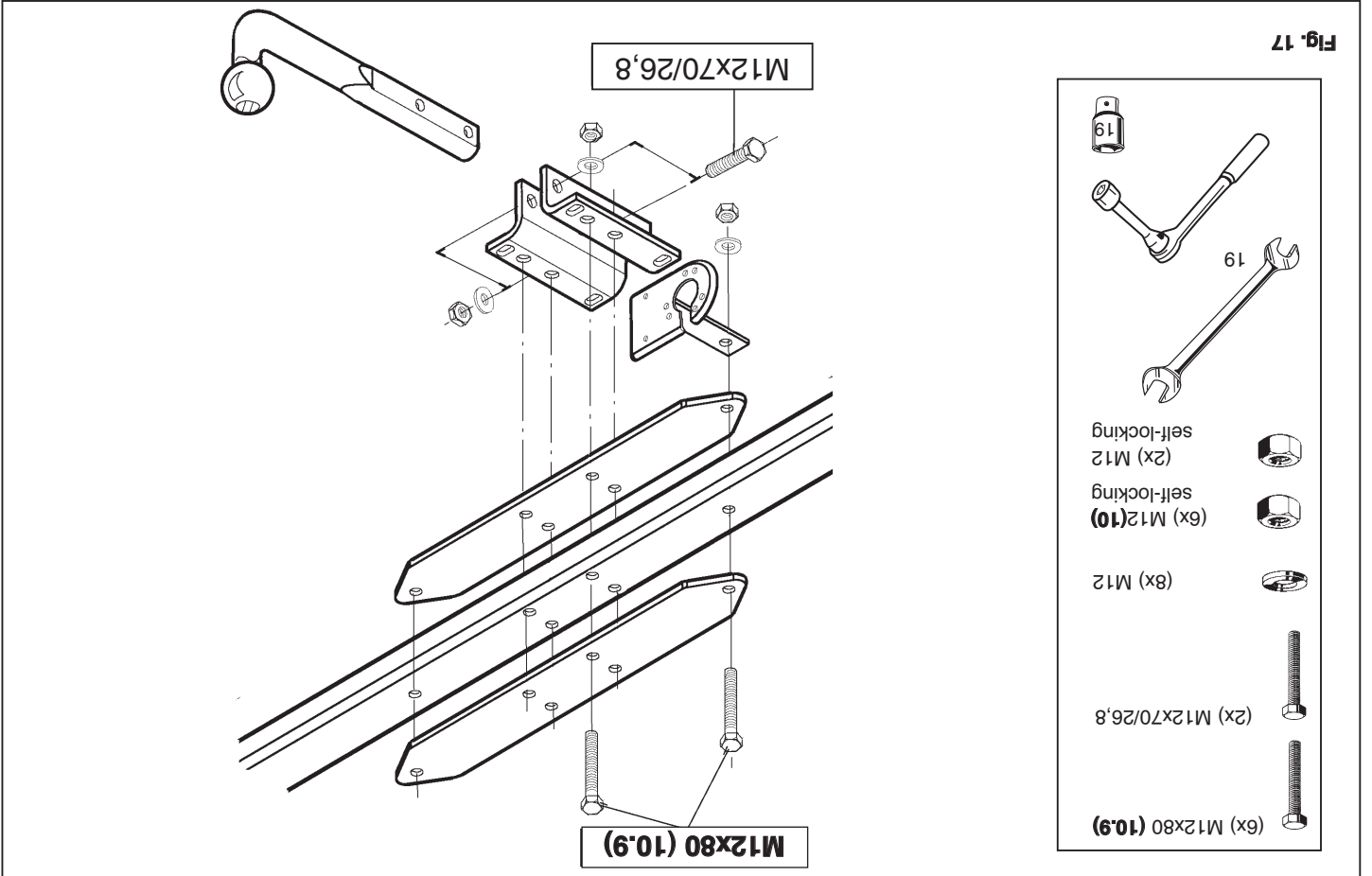
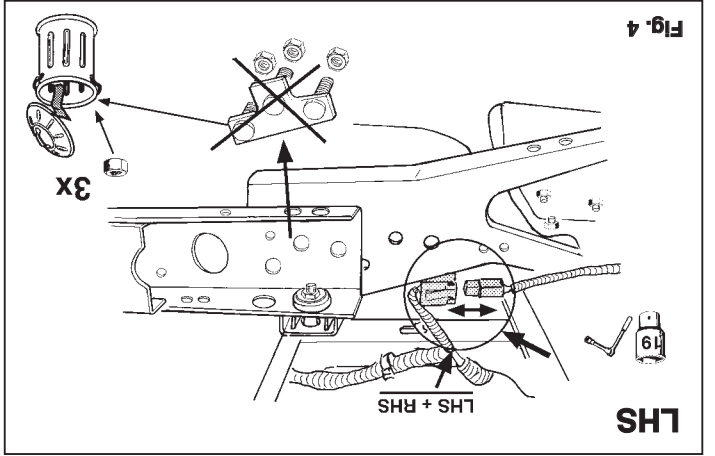
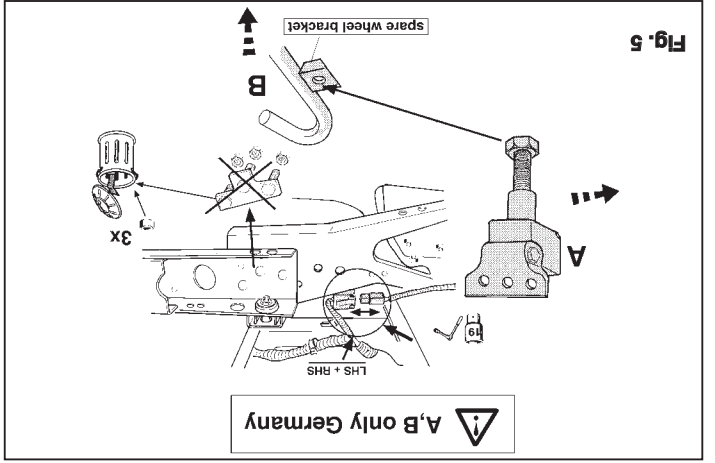
tube



© 387270/14-07-2008/30

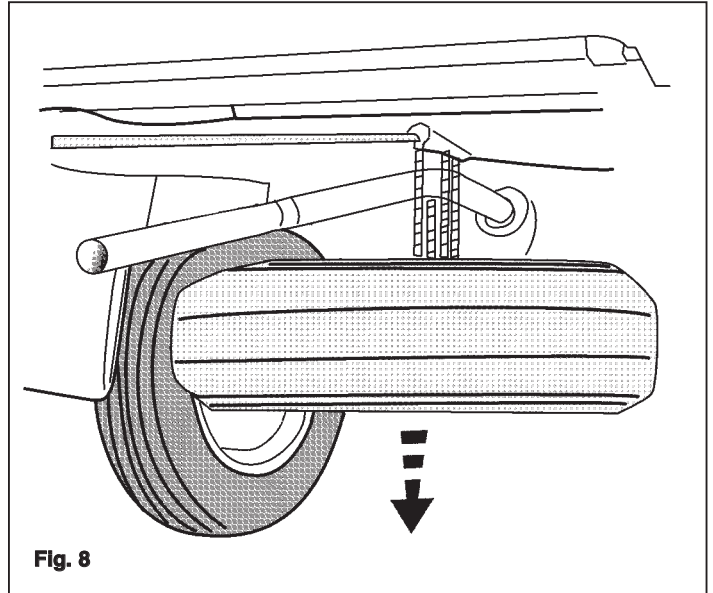
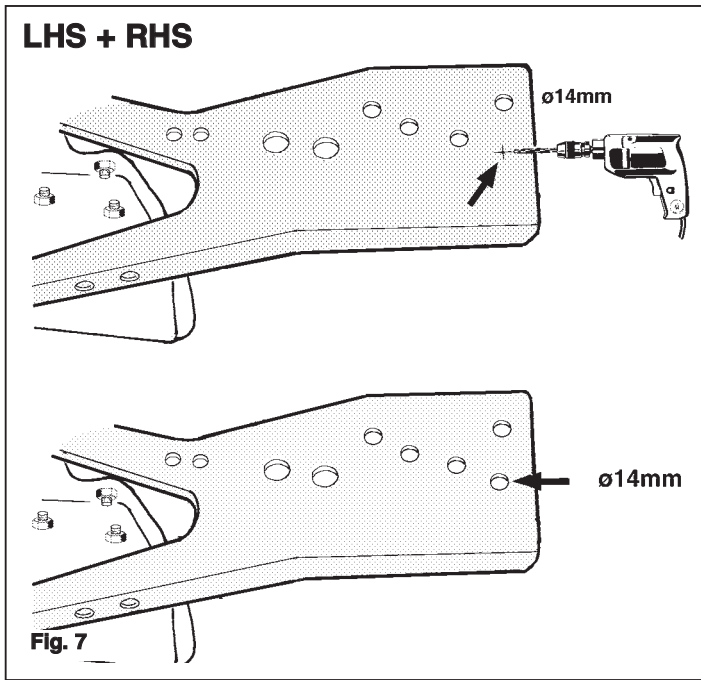


step

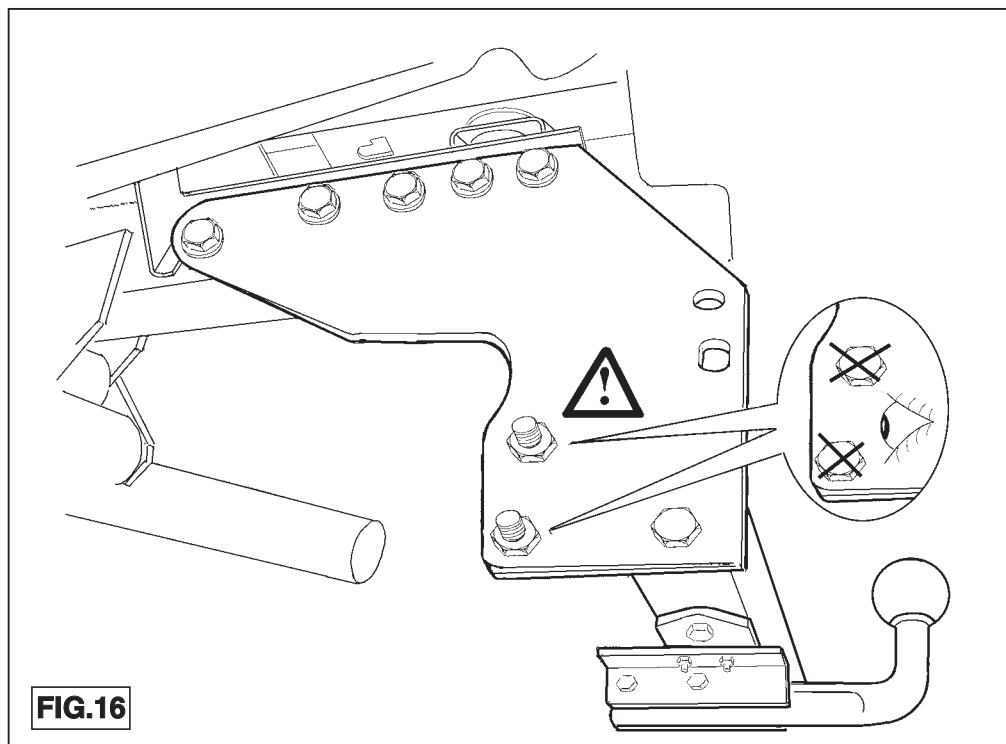


tube

step

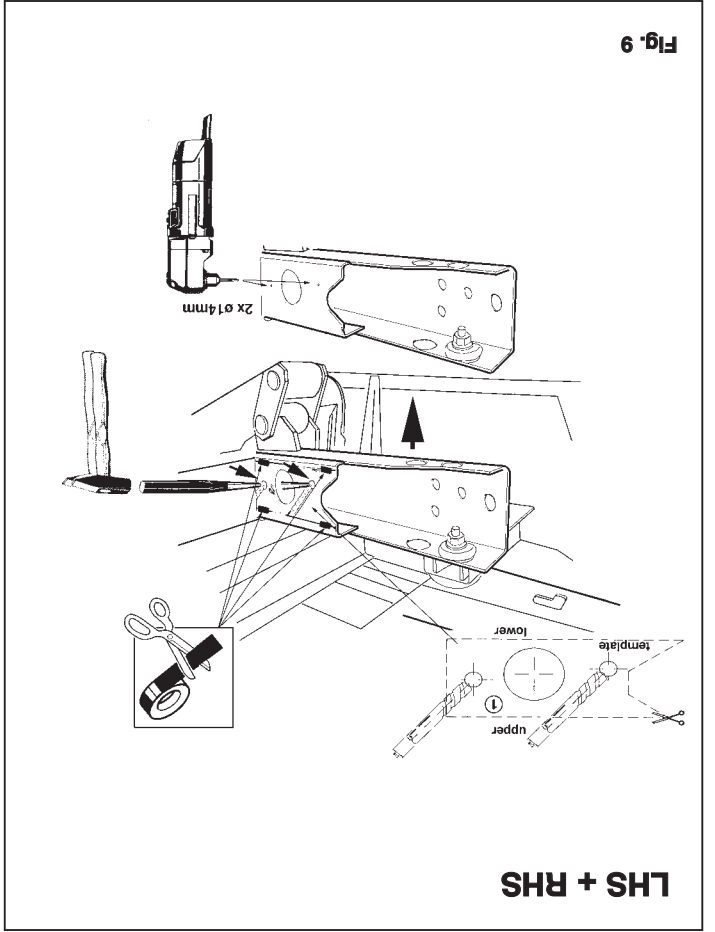
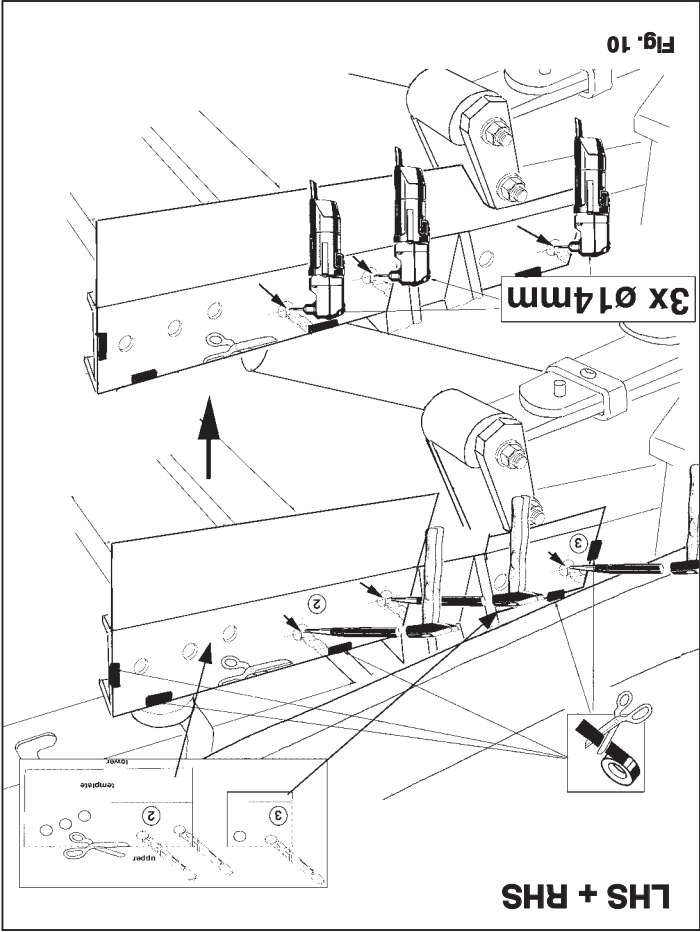


© 387270/14-07-2008/7

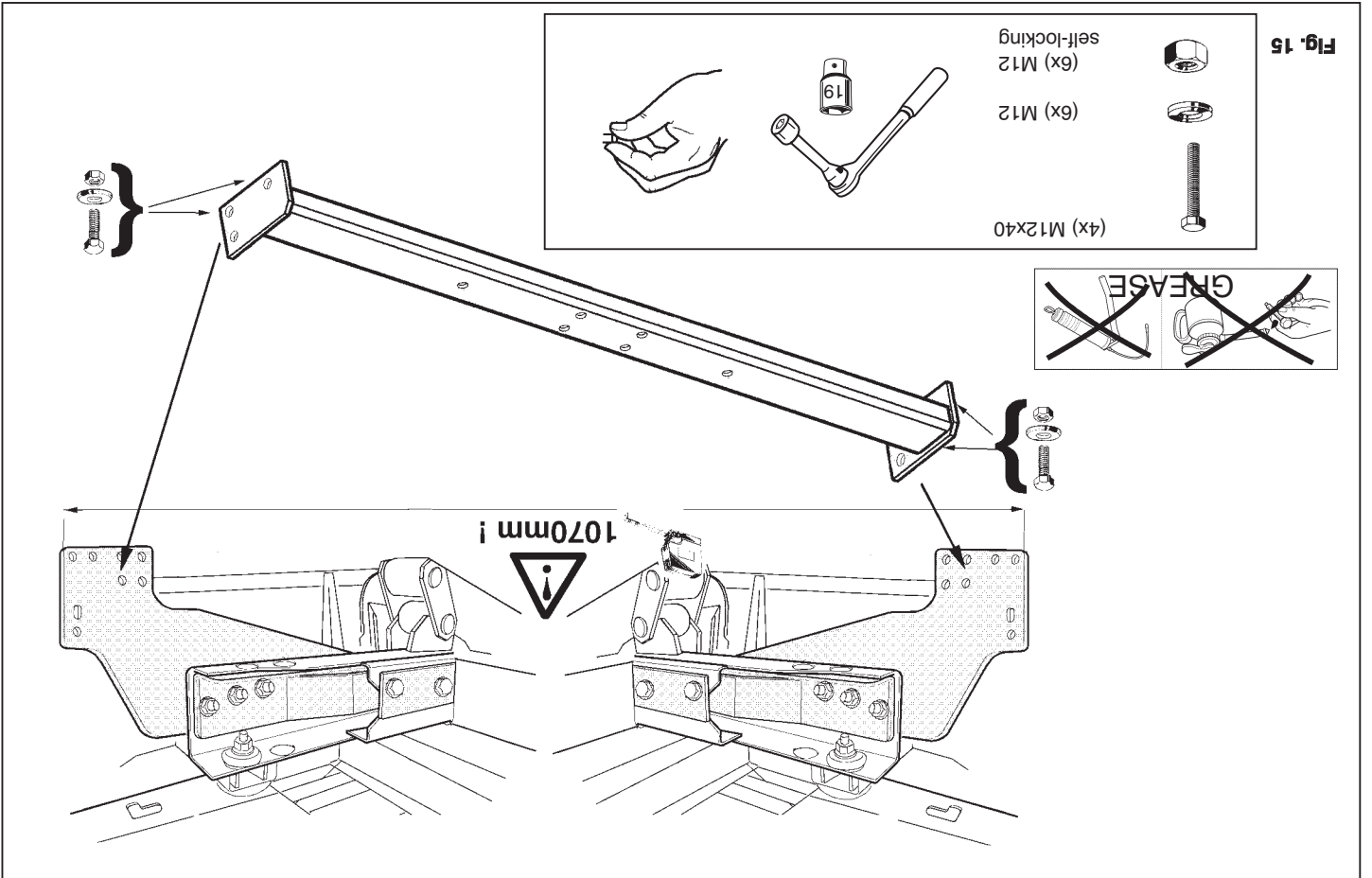


© 387270/14-07-2008/28

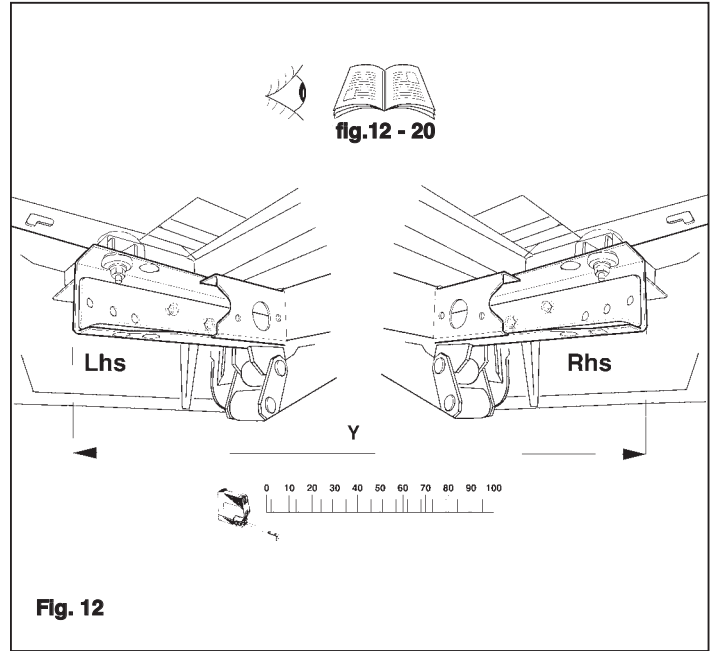
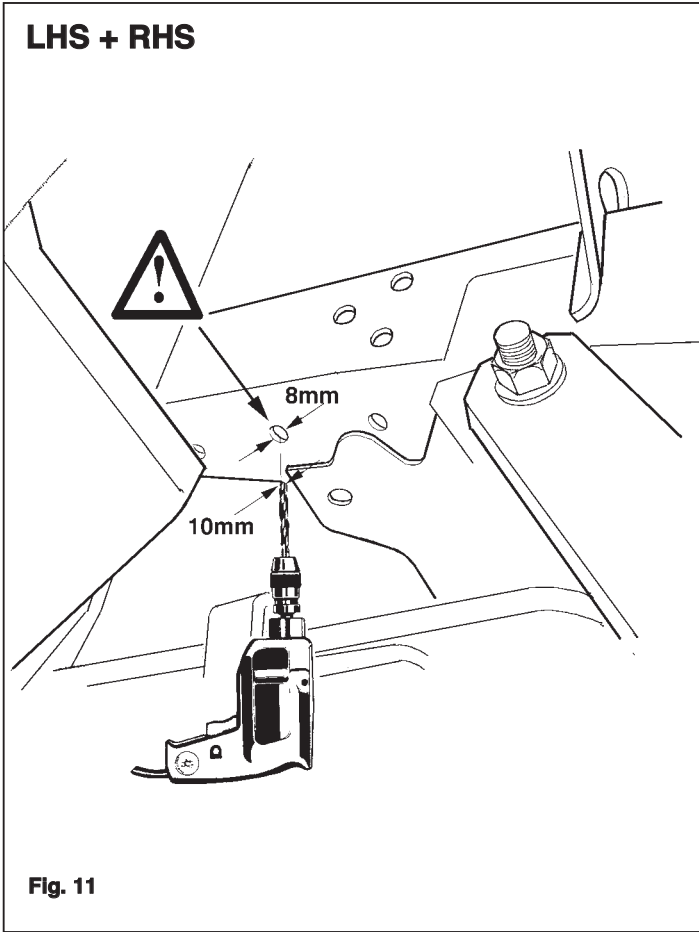




step

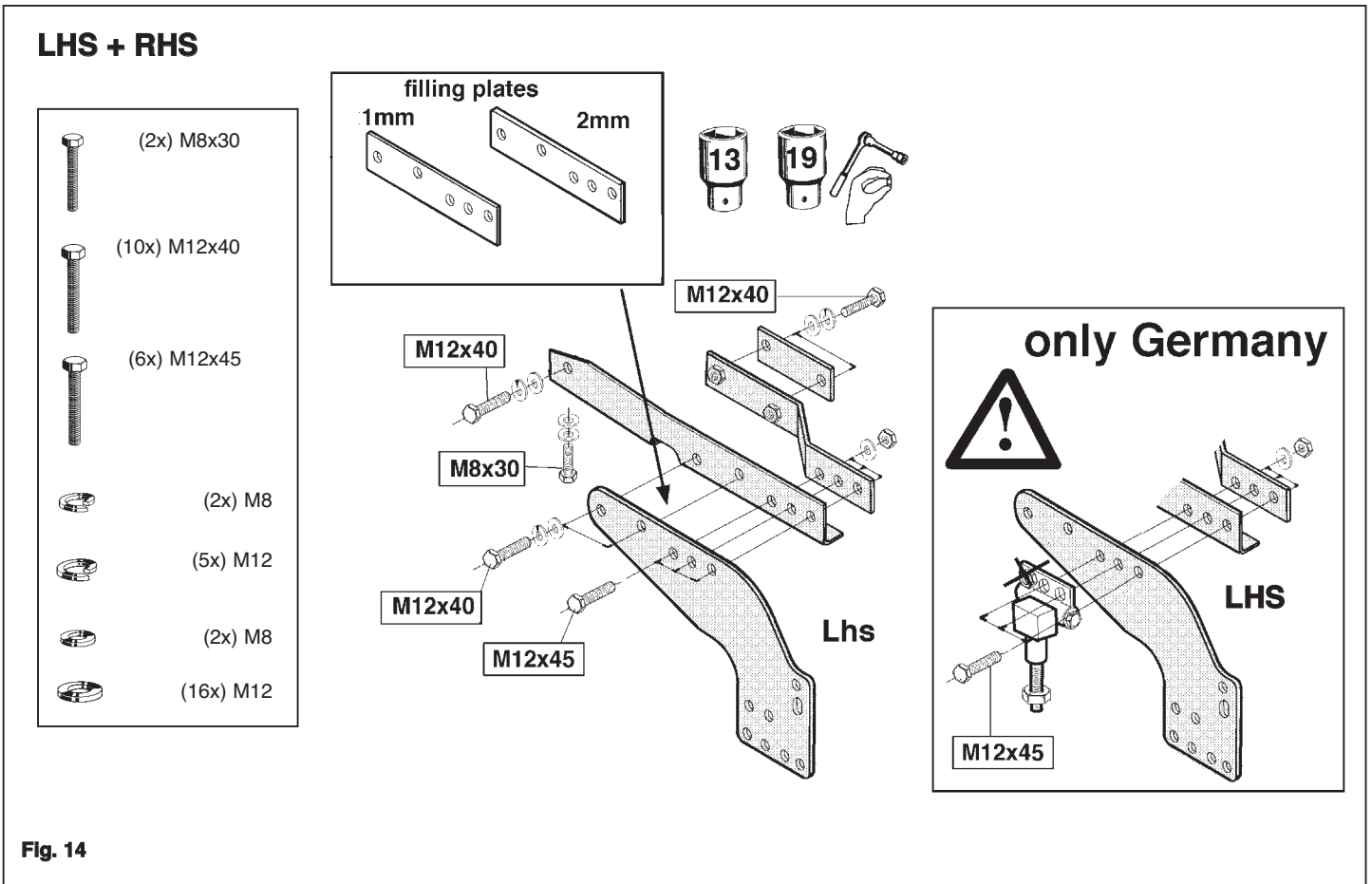


# step



© 387270/14-07-2008/9

# tube



© 387270/14-07-2008/26

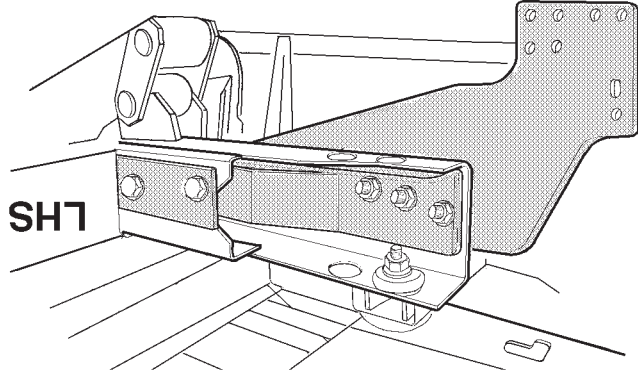
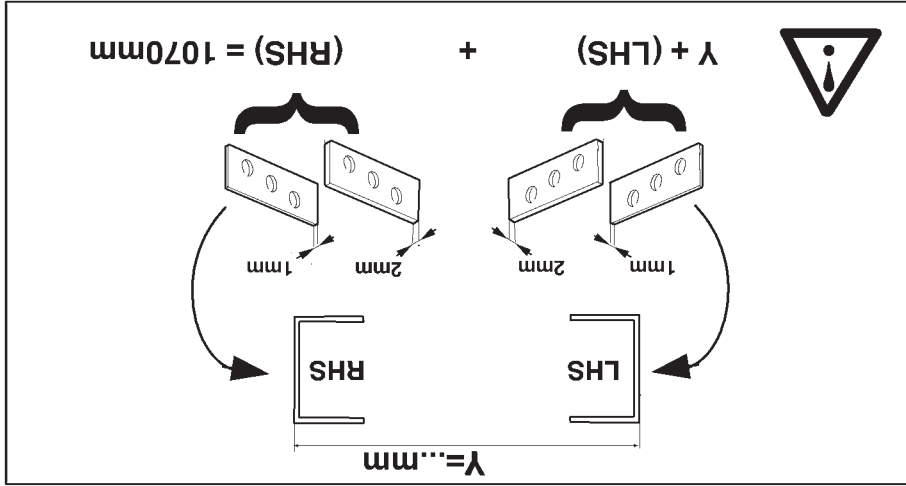


Fig. 13



LHS + RHS

step

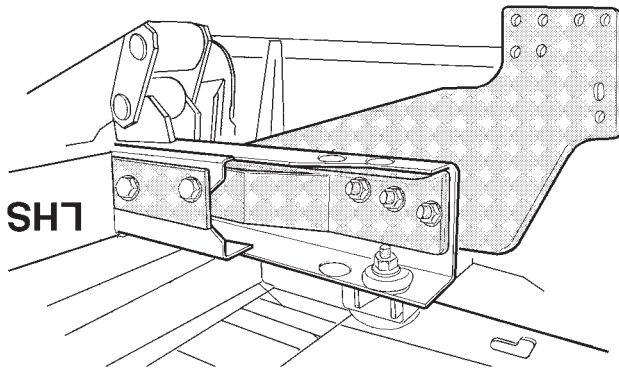
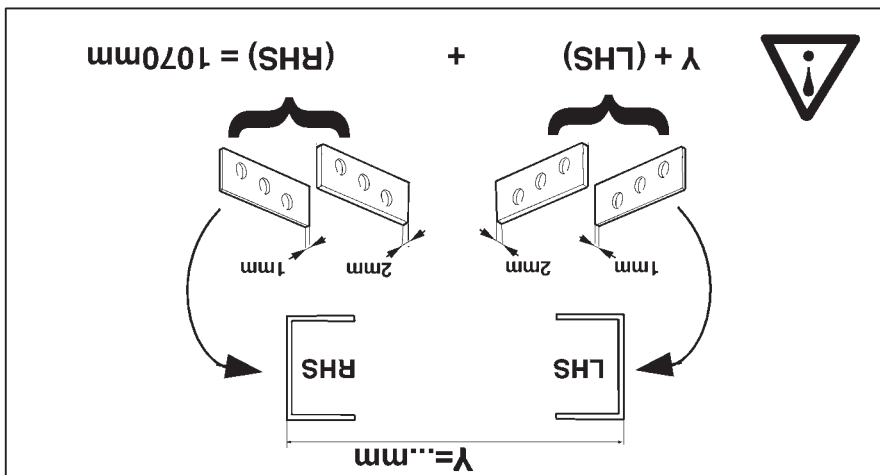


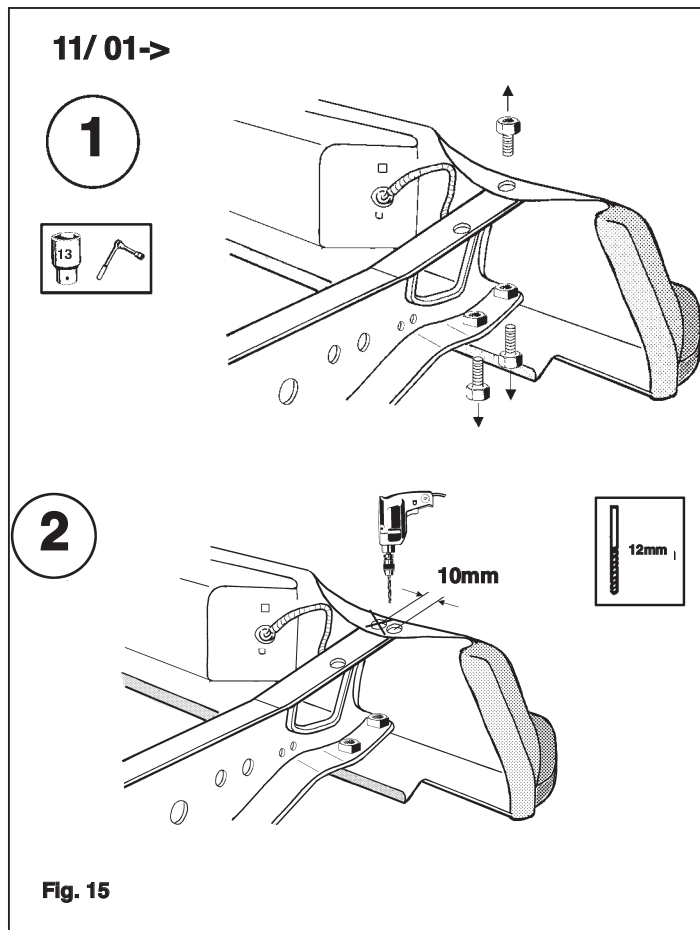
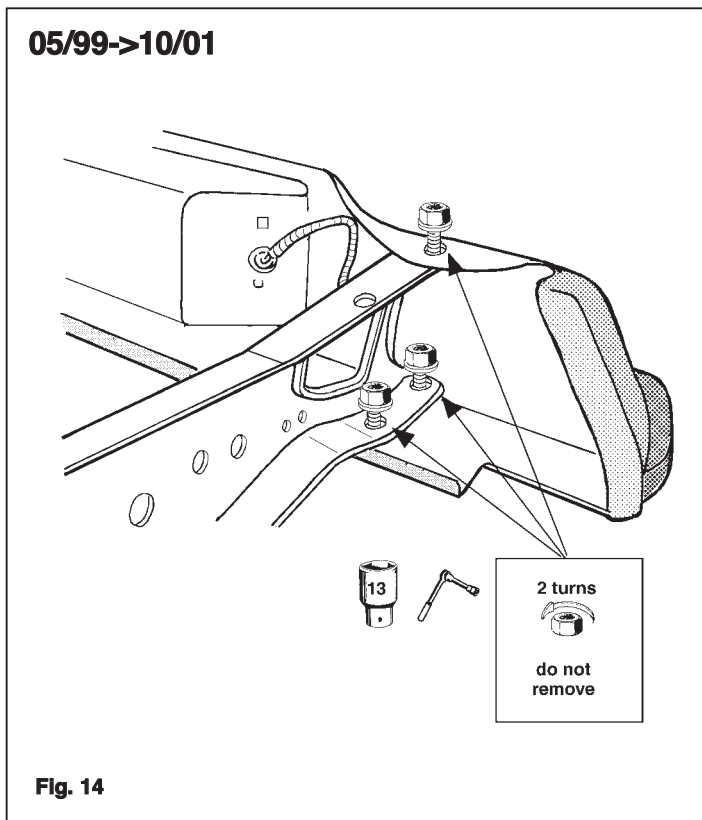
Fig. 13



LHS + RHS

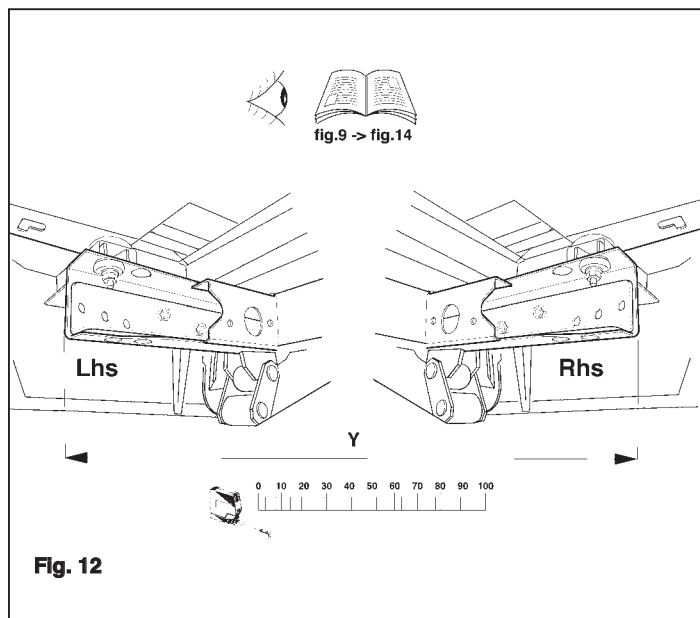
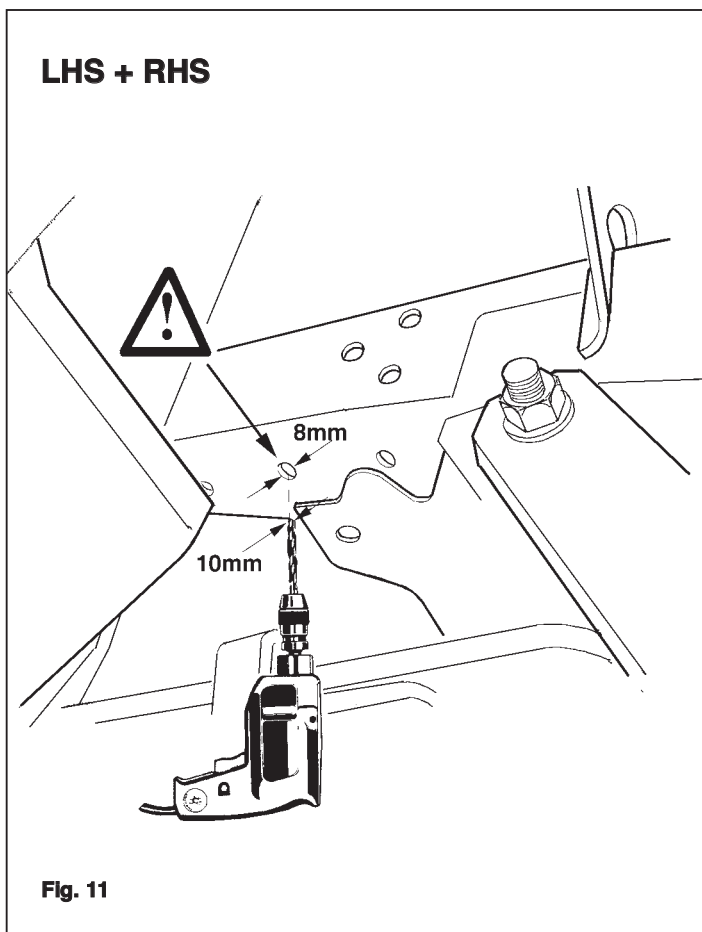
tube

# step

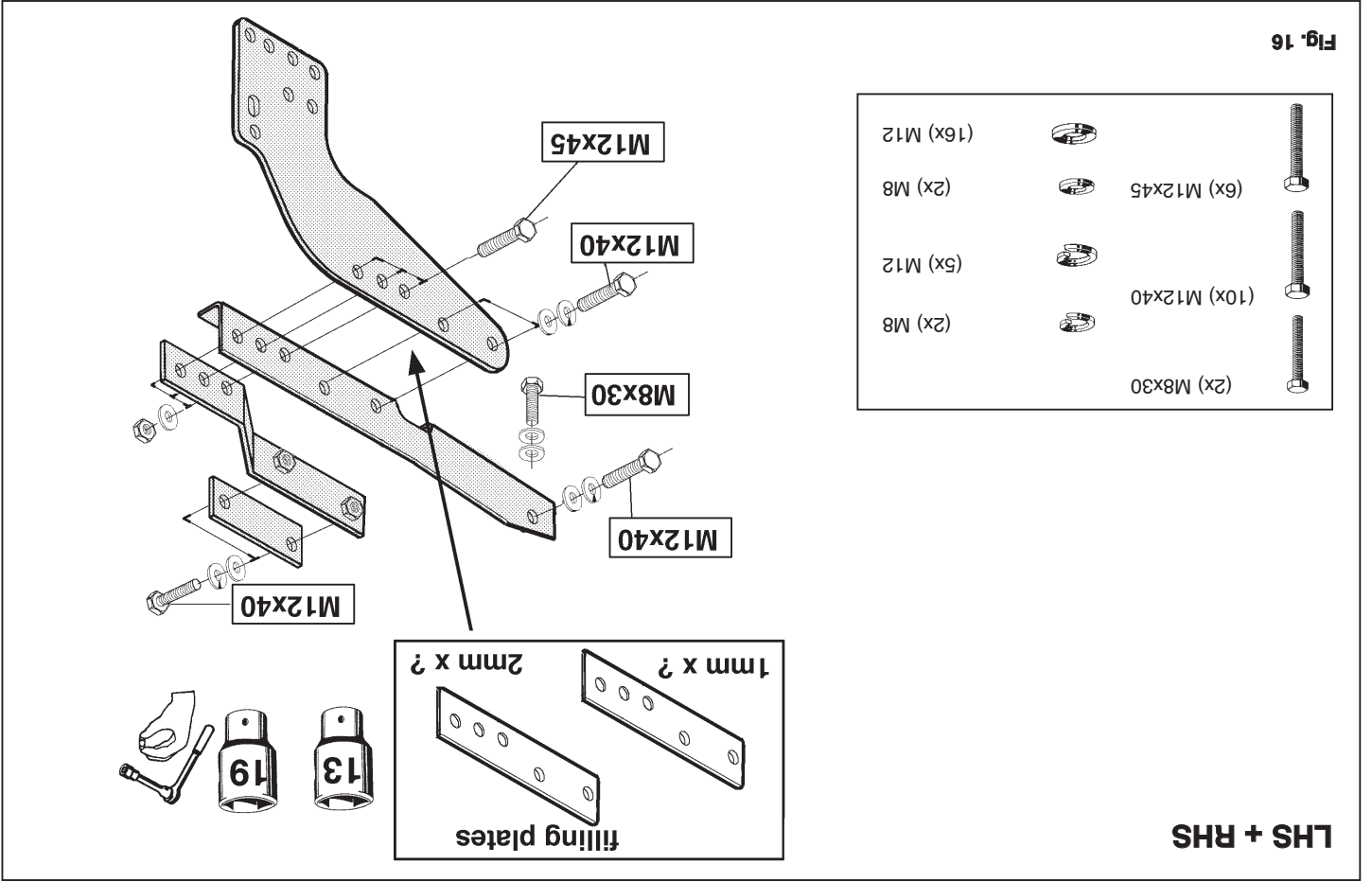


© 387270/14-07-2008/11

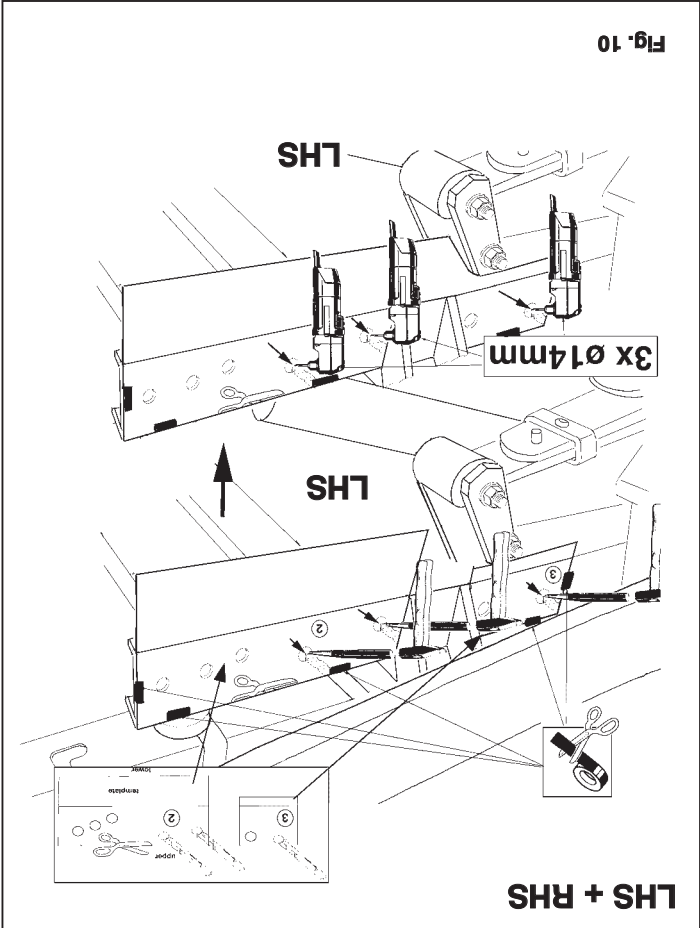
# tube



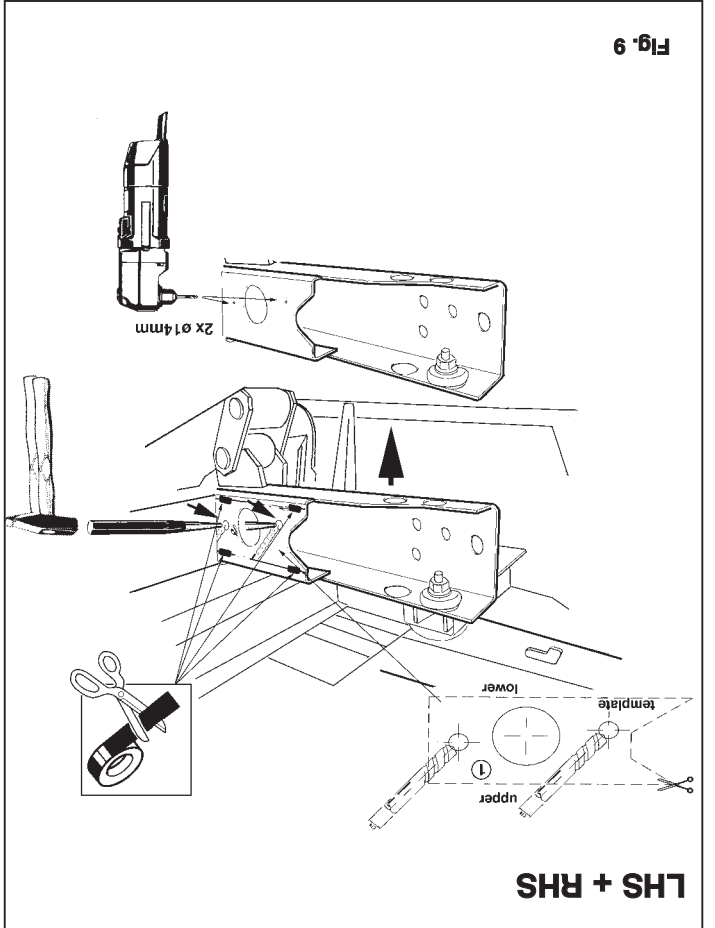
© 387270/14-07-2008/24



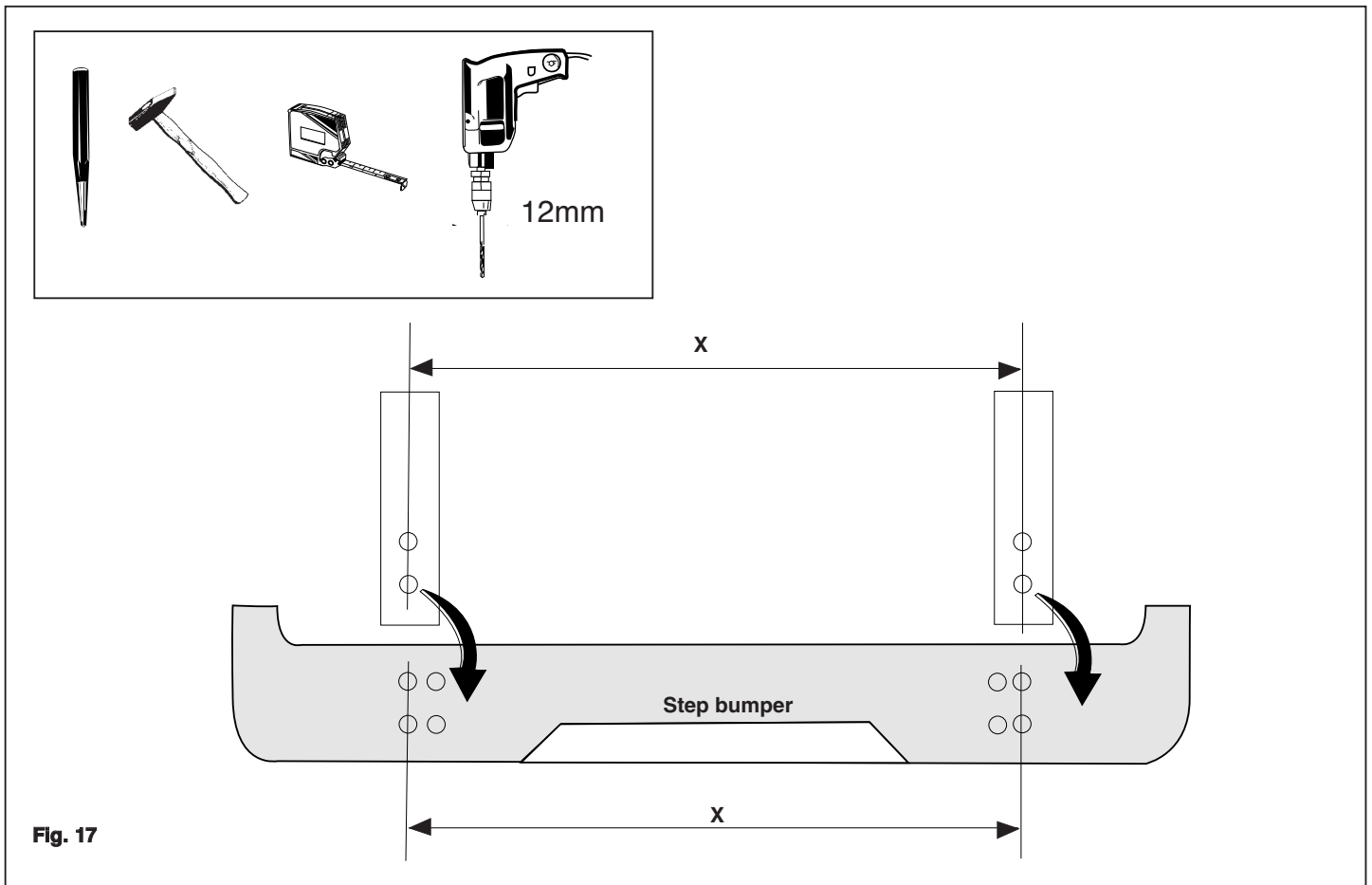
step



tube

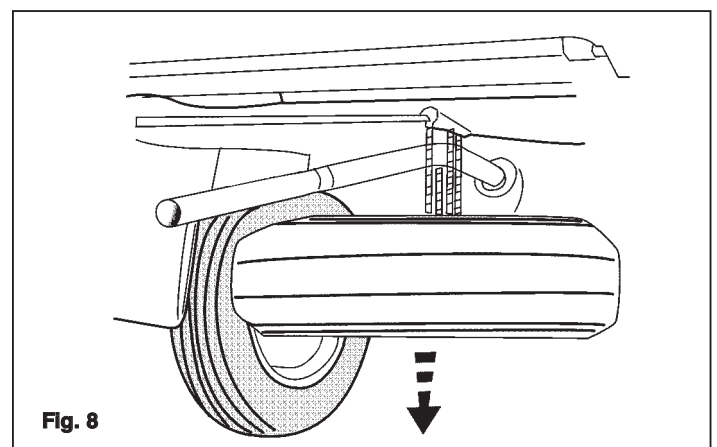
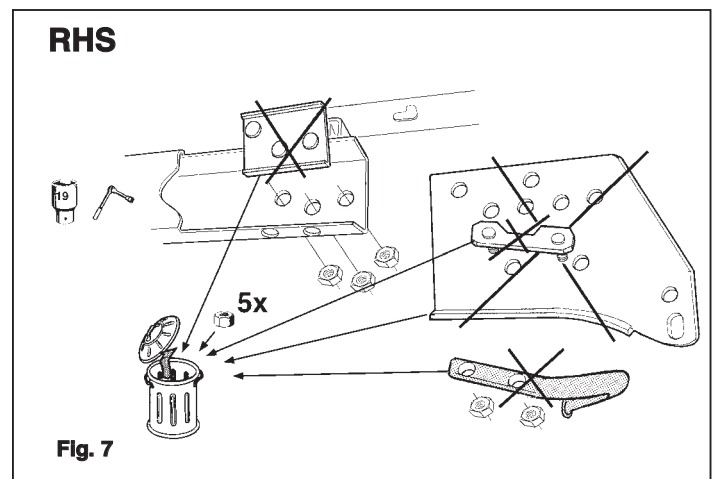
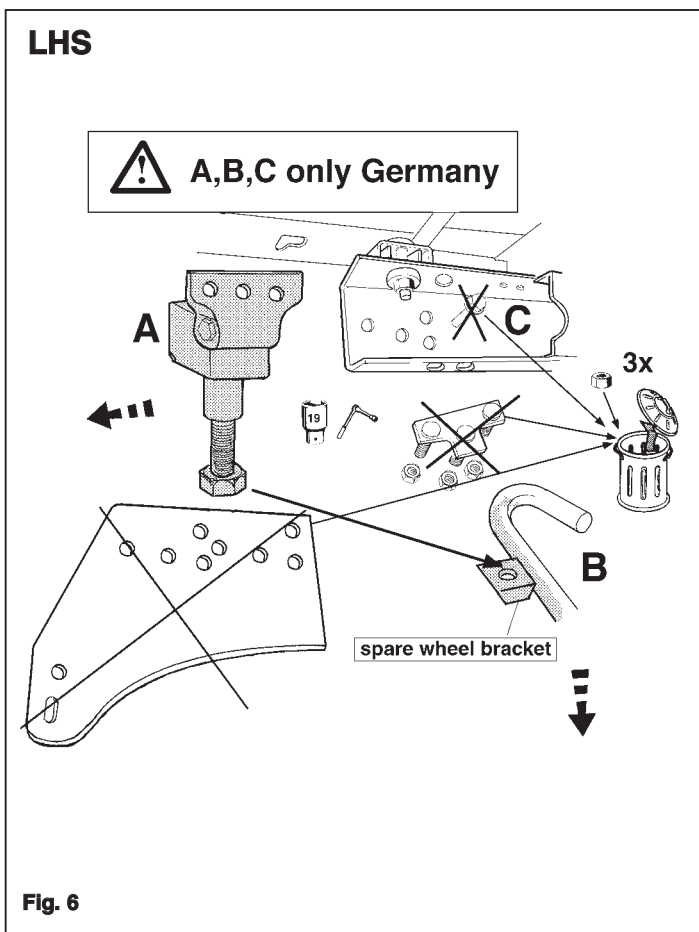


# step



© 387270/14-07-2008/13

# tube



© 387270/14-07-2008/22

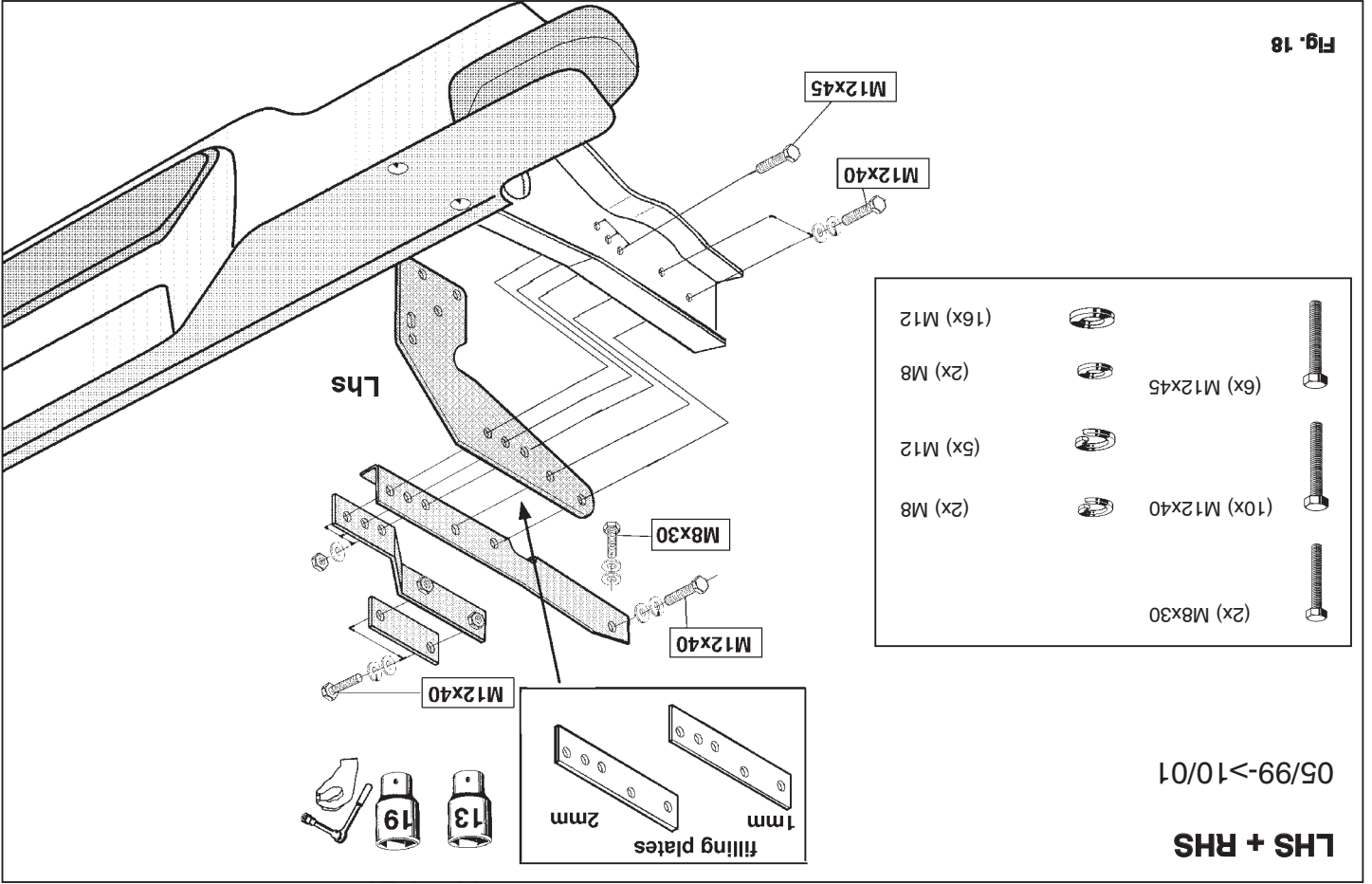
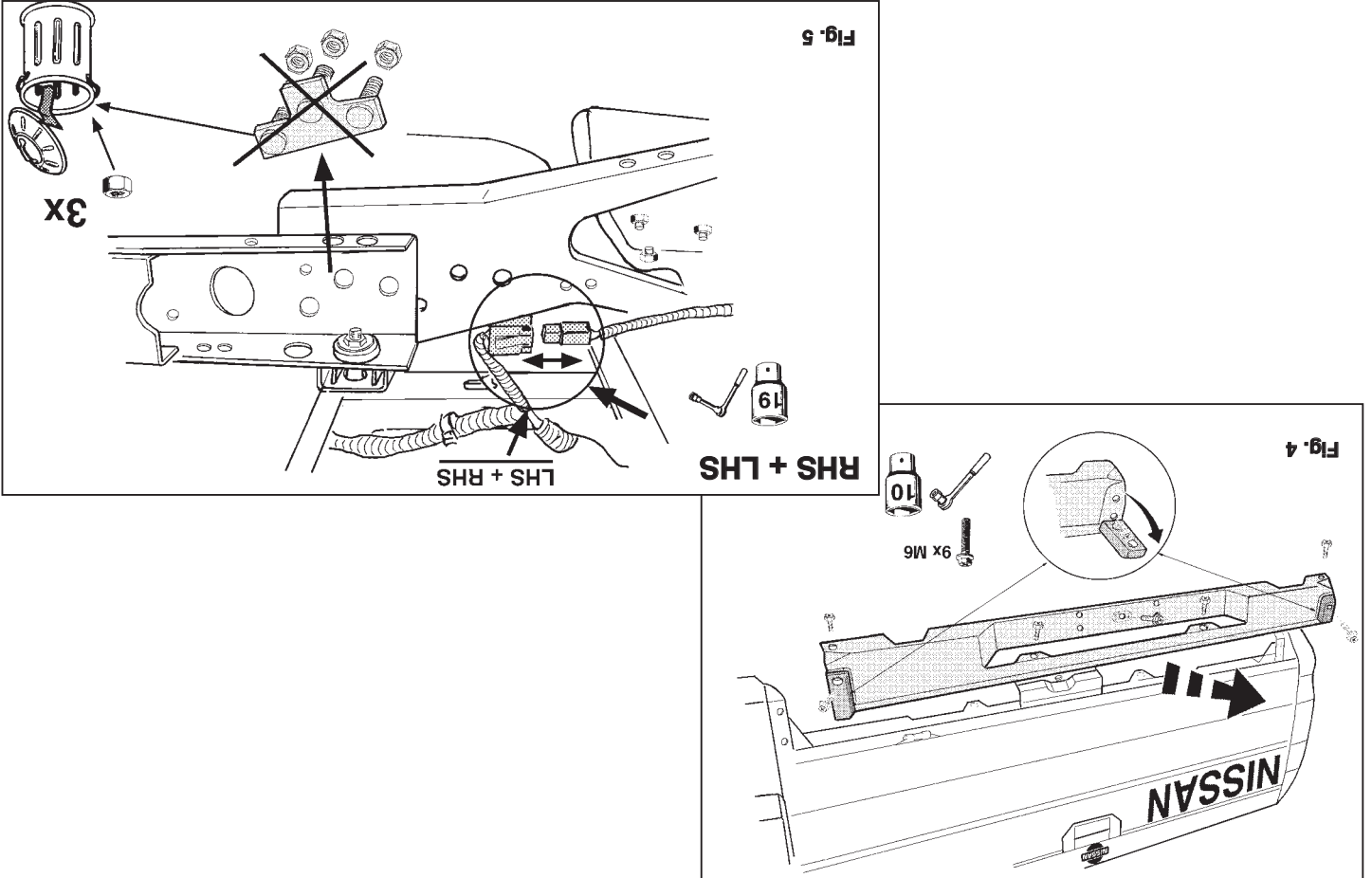


Fig. 18

05/99->10/01

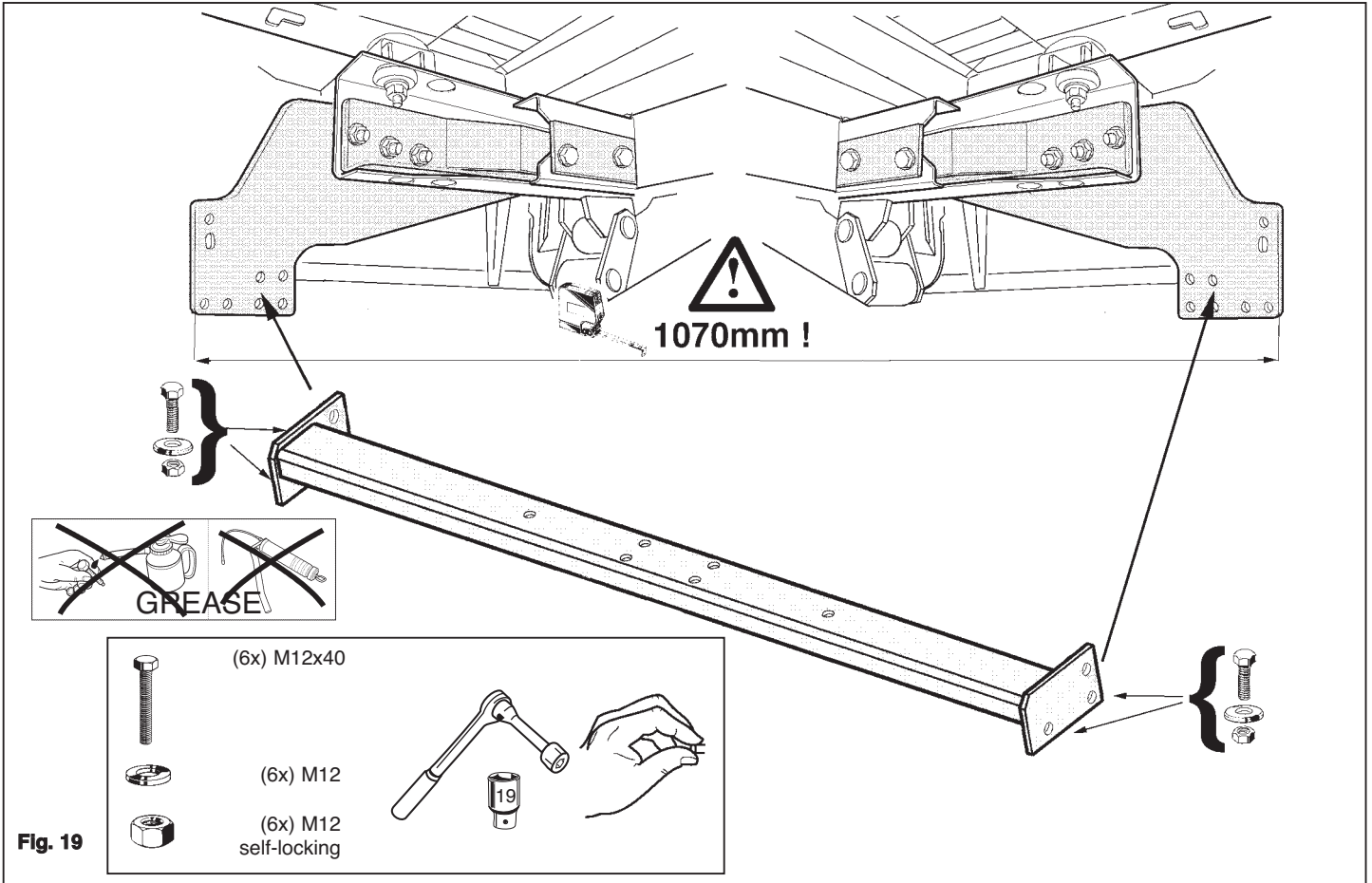
LHS + RHS

step



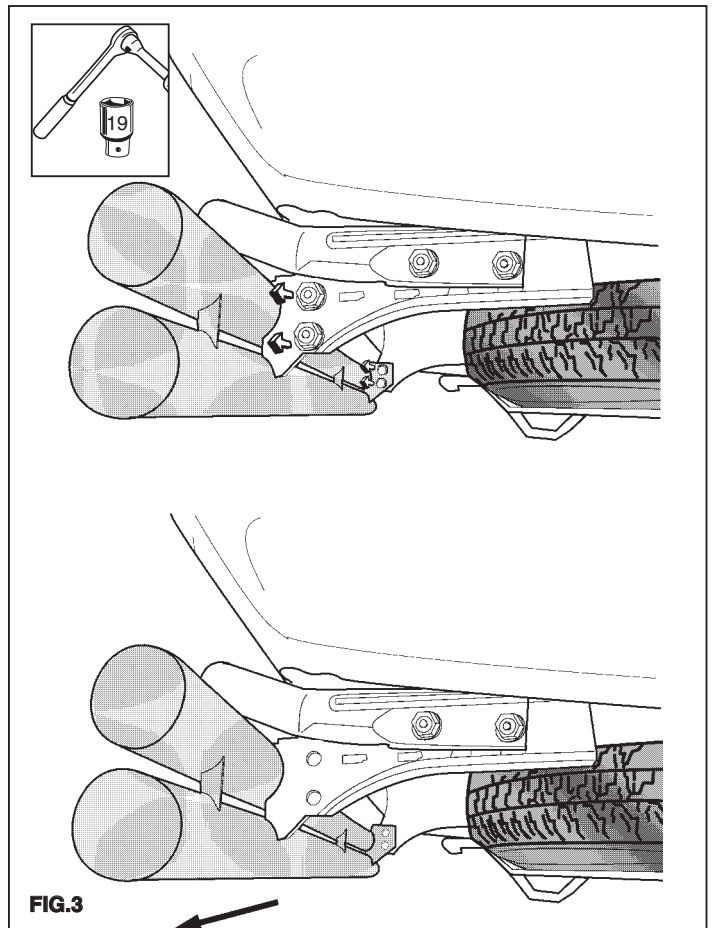
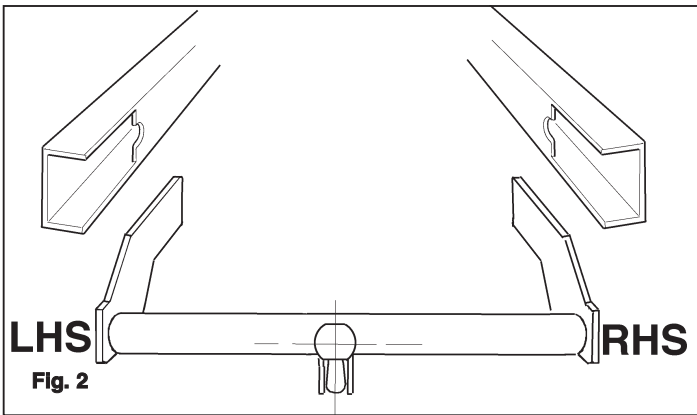
tube

# step



© 387270/14-07-2008/15

# tube

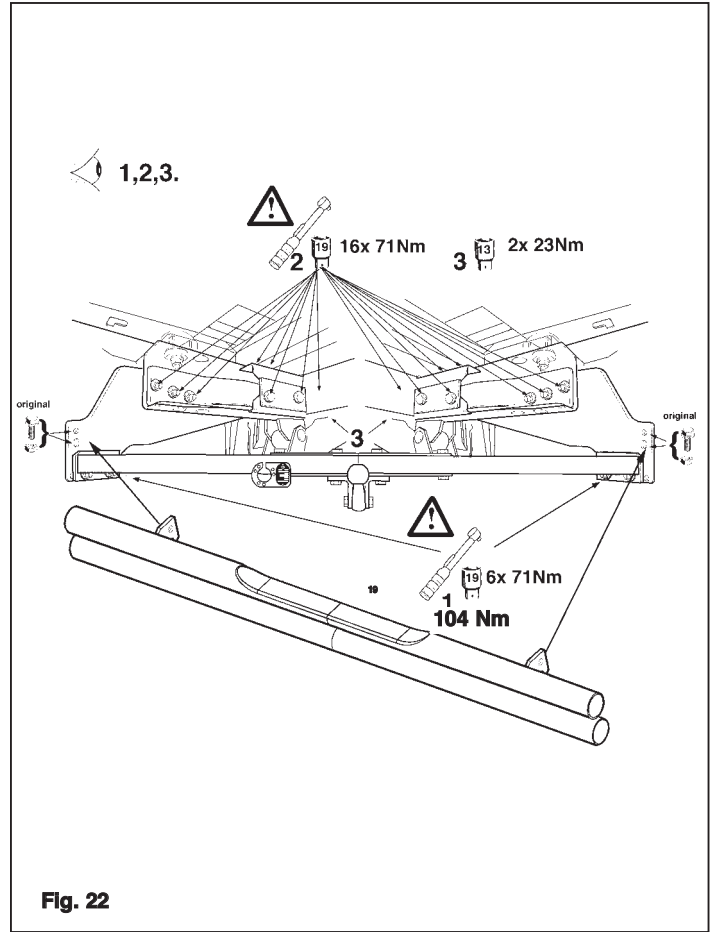
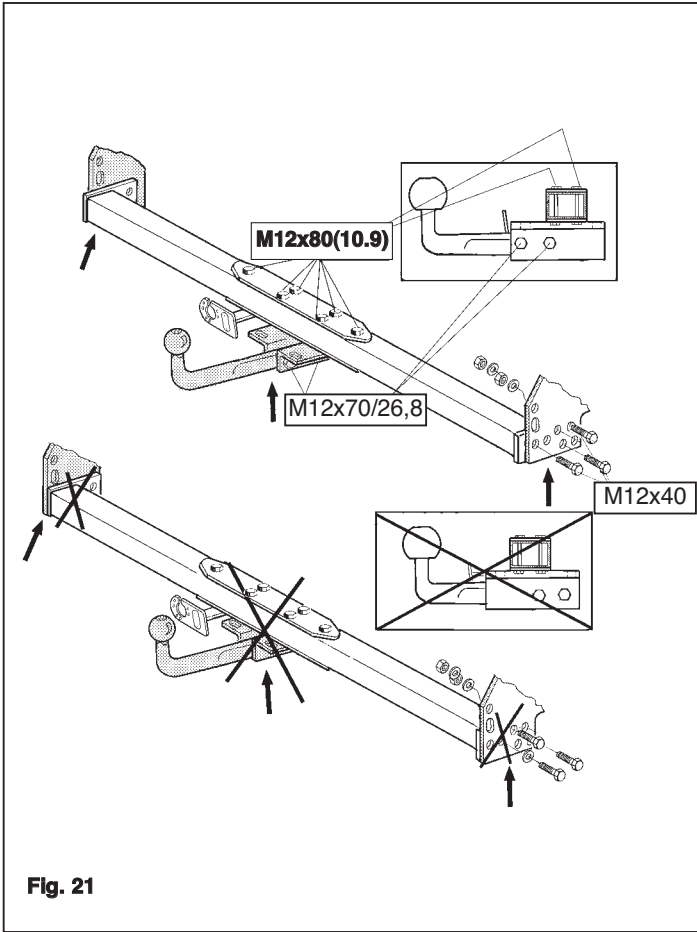


© 387270/14-07-2008/20



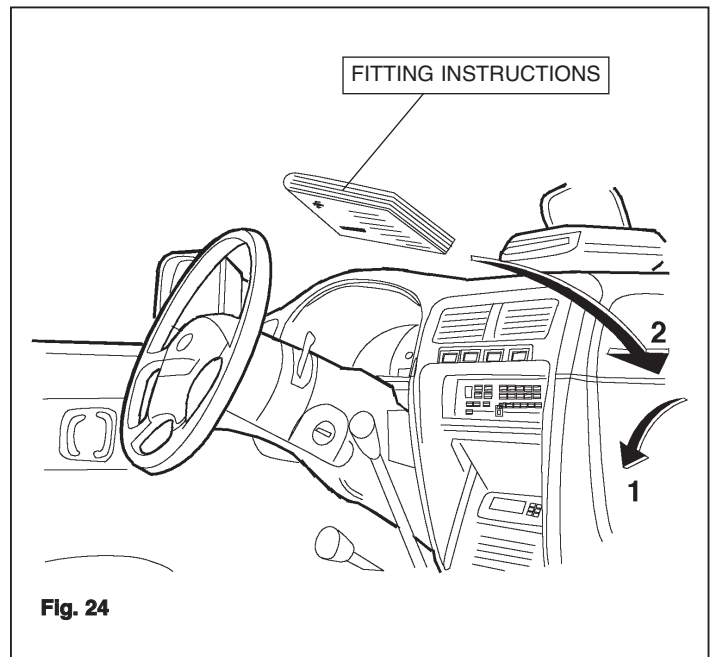
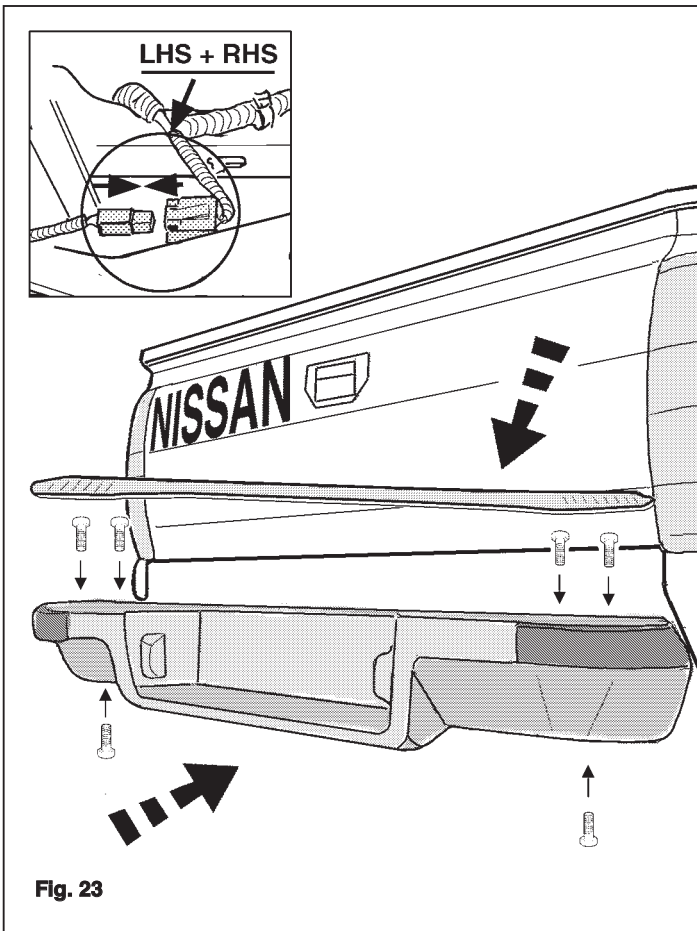


step



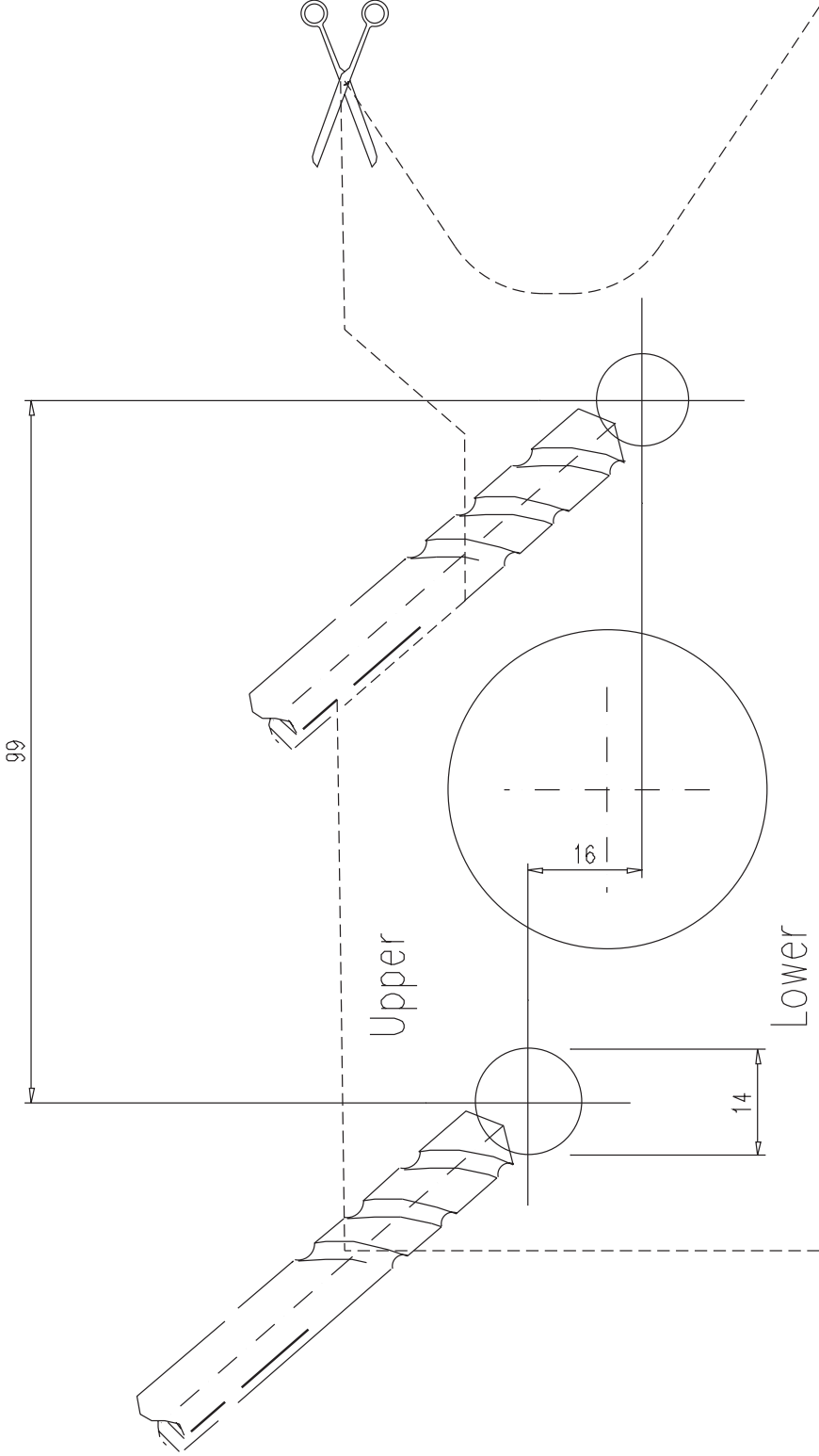
© 387270/14-07-2008/17

step



© 387270/14-07-2008/18

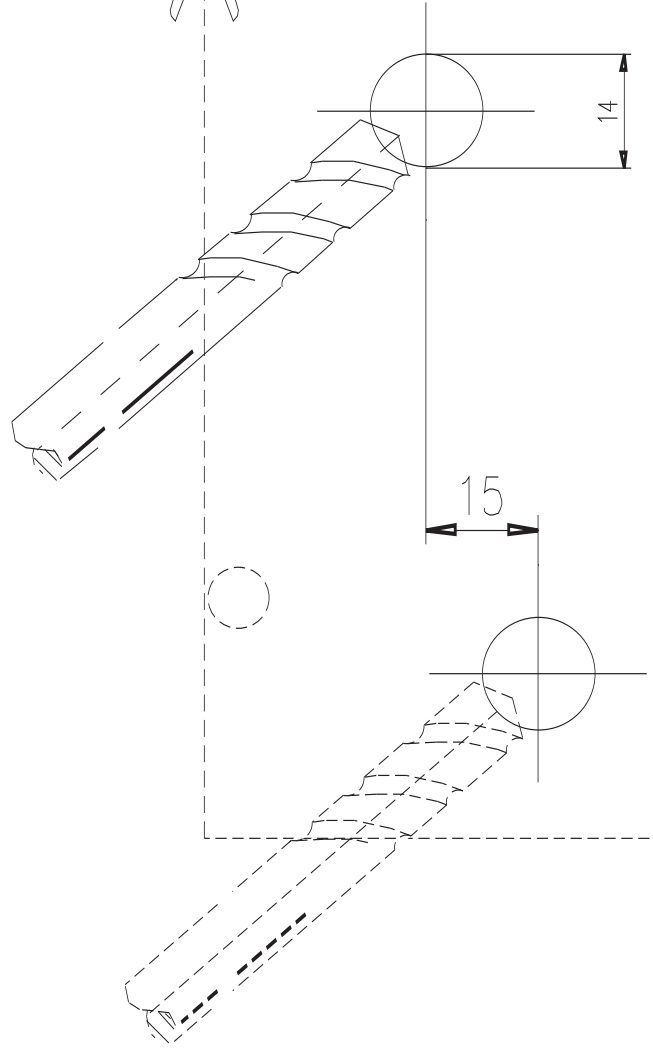
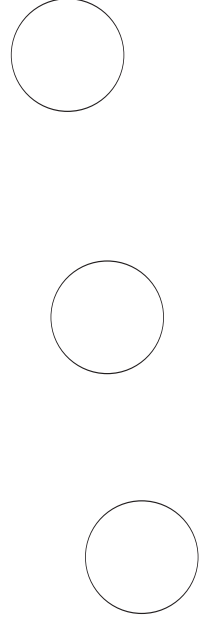
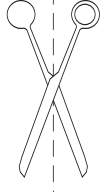
1





Upper

Lower





3

