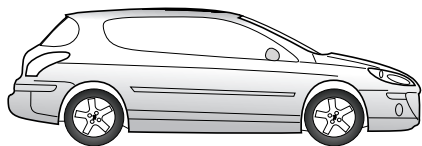
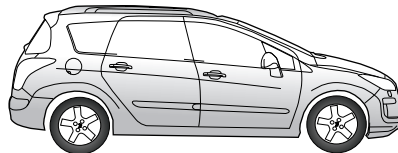


# No. 21500558 PEUGEOT



308 Limousine 3- & 5-Türer 09/07 → 08/13  
308 Hatch 3 & 5 door 09/07 → 08/13



308 SW 05/08 → 04/14

**SK**

Elektrosada pre ťažné zariadenie / 13-pól / 12 Volt / ISO 11446

## Návod na použitie

**PL**

Zestaw elektryczny do haka holowniczego / 13-biegunowy / 12 Volt / ISO 11446

## Instrukcja montażu

**D**

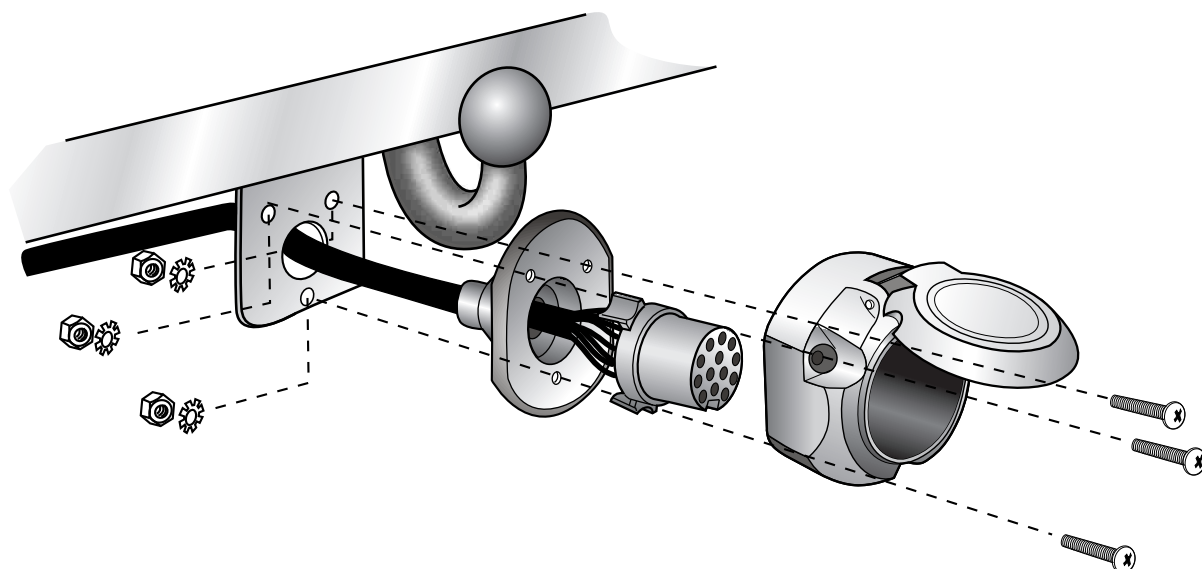
Elektro-Einbausatz für Anhängerkupplung / 13-polig / 12 Volt / ISO 11446

## Einbauanleitung

**GB**

Electric wiring kit for towbars / 13-pin / 12 Volt / ISO 11446

## Fitting instructions



## POZOR!



Montaz tejto elektrosady musí byť prevedená v špecializovanom servise alebo primerane kvalifikovanou osobou. Pred začatím montáže je nutné dokladne si prečítať navod na použitie. Po ukončení montáže je potrebné tento navod odložiť ku servisným dokumentom vozidla.

Pri neodbornej montáži alebo zmene elektrosady, prípadne zmene existujúcich súčiastok, zanika akýkoľvek nárok na záruku. Pri jazde bez príviesu je nutné odpojiť adapter zo zásuvky (ak je tento v prevádzke). Zmeny týkajúce sa konštrukcie, vybavenia, farieb, ako aj omyly sú vyhradené. Všetky špecifikácie a ilustrácie sú nezáväzná.

Ak prívies nie je vybavený hmlovým svetlom, je potrebné ho dodatočne namontovať.

Za technické zmeny, prípadne zmeny elektroniky, ktoré boli uskutočnené výrobcom vozidla po uvedení elektrosady do prevádzky, a ktoré vedú k chybným funkciám zásuvky alebo prídavných zariadení, nepreberáme žiadnu záruku.

Modul príviesu nie je schopný komunikovať s diagnostickým zariadením. V prípade, že testovacie mechanizmy generujú chybný protokol pri diagnostike, súvisiaci s tým priamo alebo nepriamo s prevádzkou príviesu, je nutné odpojiť modul príviesu od elektrosady a opakovane vykonať diagnostiku.

## UWAGA!



Przed rozpoczęciem montażu wiązki elektrycznej należy dokładnie zapoznać się z dołączoną instrukcją. Po zamontowaniu wiązki do samochodu instrukcje montażu należy dołączyć do dokumentacji samochodu. Montaż wiązki elektrycznej musi być przeprowadzony przez specjalistyczny warsztat samochodowy. Montaż wiązki przez osoby niewykwalifikowane, lub dokonywanie zmian w połączeniach wiązki (niezgodnych z dołączoną instrukcją) powoduje utratę gwarancji. Zamiana elektronicznych podzespołów w wiązkę jest zabroniona. W przypadku jazdy bez przyczepy reduktory nie mogą pozostawać w gnieździe.

Zmiany w instrukcji montażu wiązki dotyczące konstrukcji, wyposażenia kolorów, błędów mogą się zdarzyć. W przypadku gdy przyczepa nie jest wyposażona w światło przeciwmgielne, należy je zamontować.

Za wszystkie zmiany techniczne i elektroniczne dokonane w samochodzie lub w przyczepie po montażu wiązki i mające bezpośredni wpływ na jej działanie nie bierzemy odpowiedzialności.

Między modulem sterującym w wiązce elektrycznej a modulem sterującym samochodem nie ma bezpośredniej komunikacji. W przypadku gdy moduł sterujący samochodem generuje komunikat o błędach, które są bezpośrednie lub pośrednio spowodowane przez moduł wiązki elektrycznej, należy ten moduł odłączyć i przeprowadzić test ponownie.

## WICHTIG!



Der Einbau dieses Elektrosatzes muß von einer Fachwerkstatt oder einer entsprechend qualifizierten Person durchgeführt werden. Vor Beginn aller Montagearbeiten unbedingt die Einbauanleitung komplett durchlesen. Nach Einbau des Elektrosatzes ist die Einbauanleitung den Serviceunterlagen des Fahrzeuges beizulegen!

Bei unsachgemäßer Anwendung oder Veränderung des Elektrosatzes bzw. der darin befindlichen Bauteile erlischt jeder Anspruch auf Gewährleistung. Beim Fahren ohne Anhänger oder Ladungsträger müssen ggf. verwendete Adapter immer aus der Steckdose entfernt werden. Änderungen bezüglich Konstruktion, Ausstattung, Farbe sowie Irrtum vorbehalten. Alle Angaben und Abbildungen unverbindlich.

Bei Anhängern ohne Nebelschlussleuchte sollte diese nachgerüstet werden.

Für technische bzw. elektronische Änderungen, welche nach erstmaliger Inbetriebnahme des Elektrosatzes vom Fahrzeughersteller durchgeführt werden und beispielsweise zu Fehlfunktionen der Anhängersteckdose oder deren Peripherie führen, übernehmen wir keinerlei Gewährleistung!

Das Anhängermodul ist nicht diagnosefähig! Sollten herstellereitige Diagnoseprozesse bzw. software-gestützte Prüfmechanismen Fehlerprotokolle generieren, welche direkt oder indirekt mit Anhängerbetrieb in Zusammenhang stehen, ist das Anhängermodul vom Leitungssatz für die Anhängersteckdose zu trennen und ein nochmaliger Diagnosevorgang zu starten!

## IMPORTANT!



Installation of the towing electrics kit must be undertaken by a specialist workshop or an appropriately qualified person. Before starting work, you must read the installation instructions through completely. After installing the towing electrics kit, the installation instructions should be kept with the vehicle service documentation.

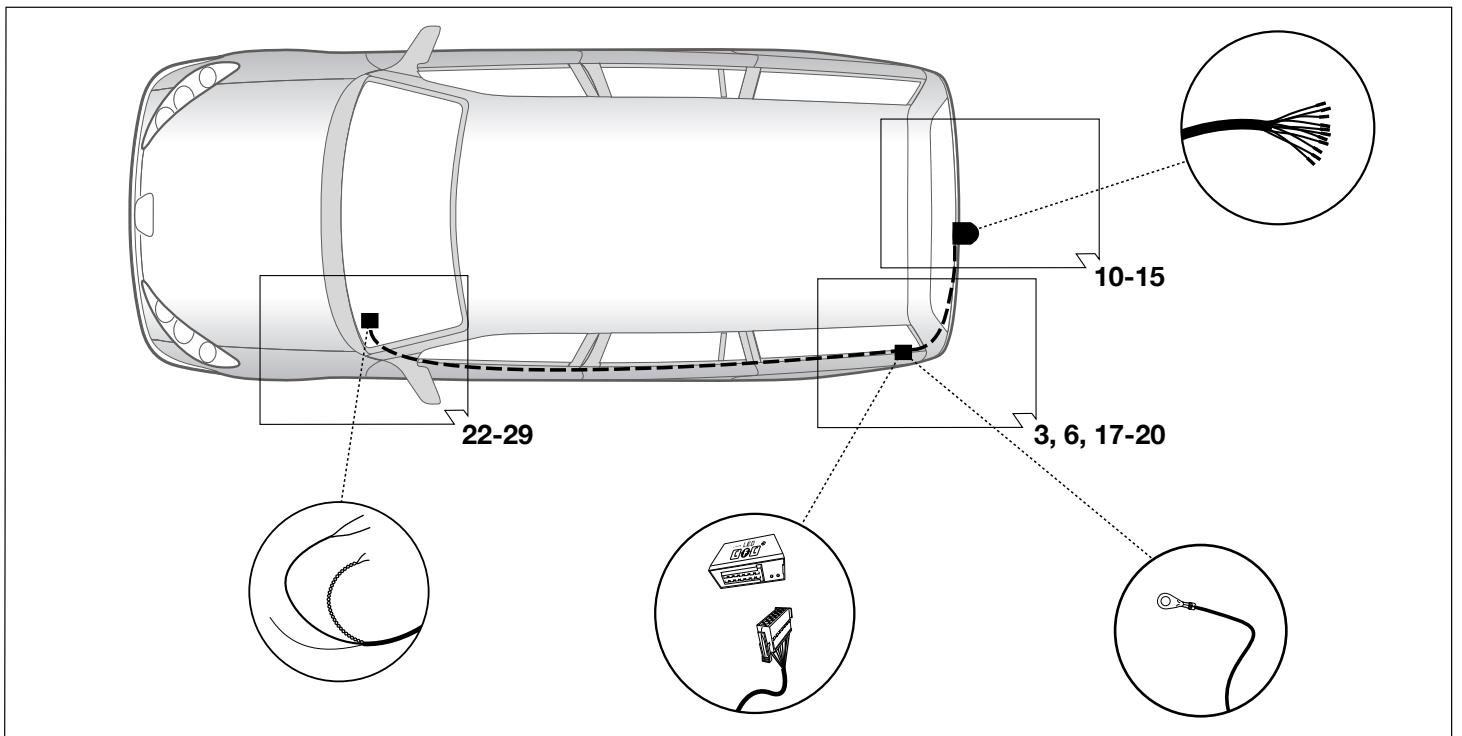
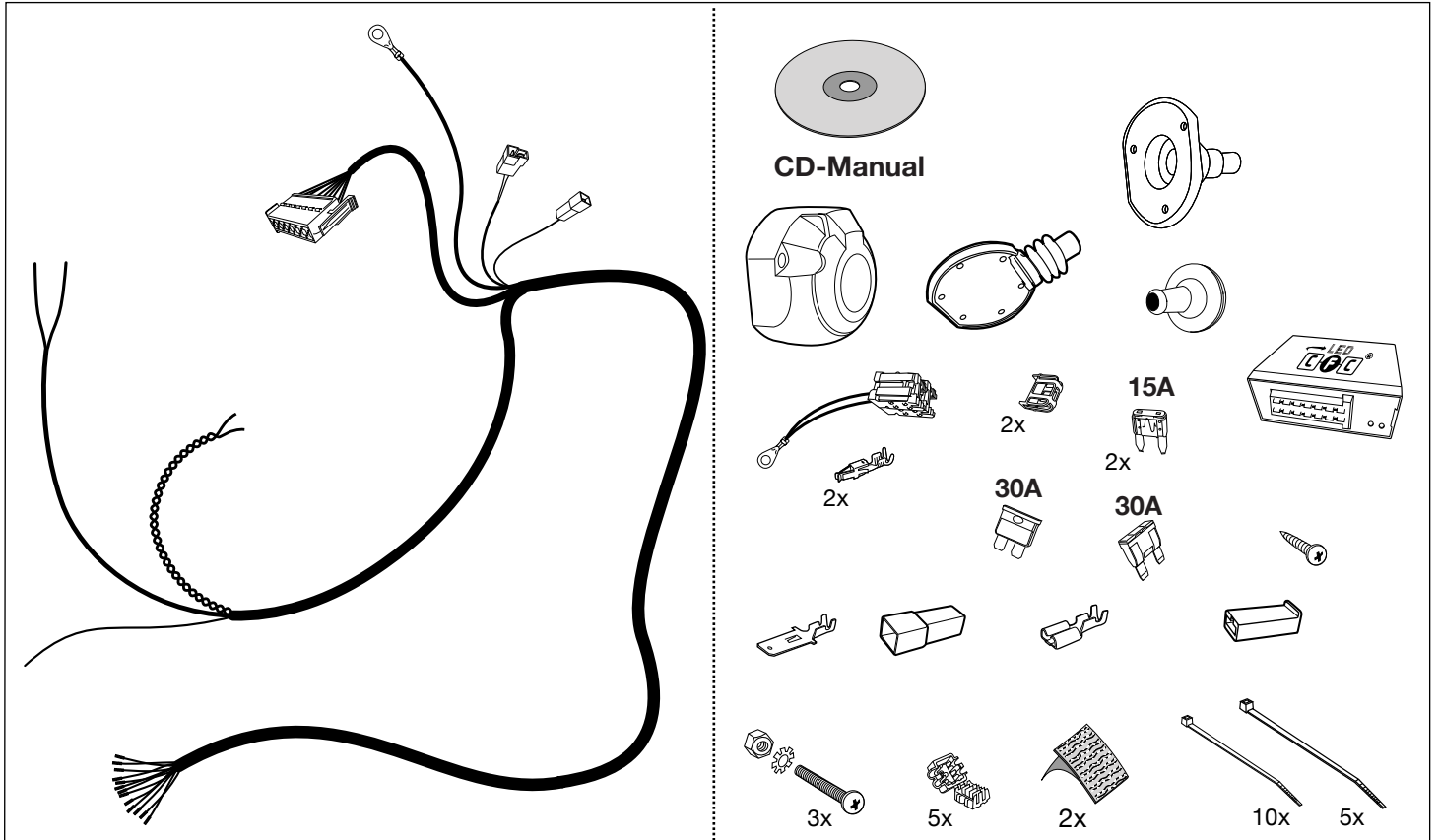
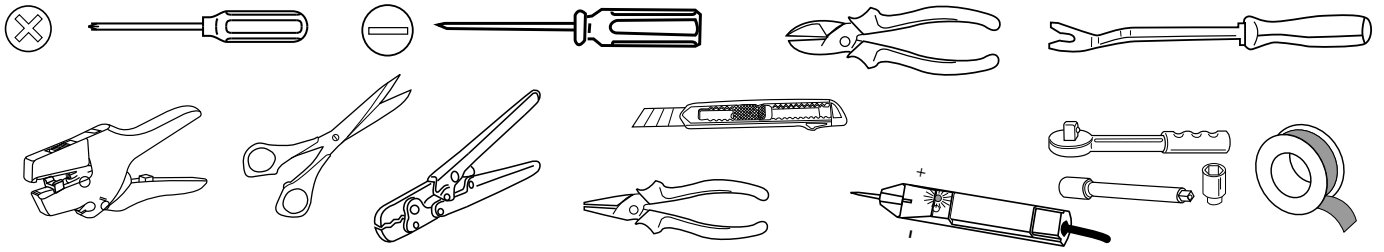
All claims under the guarantee will lapse in case of improper use or modification of the towing electrics kit or any of its component parts. When driving without a trailer or load carrier, any adapter installed must be removed from the electrical socket. We reserve the right to alter the design, content or colour. We accept no liability for any errors in these instructions. All details and illustrations are non-binding.

In case of missing a rear fog lamp on the trailer, it should be retrofitted.

We accept no responsibility and give no guarantee for technical and electrical modifications made after the initial operation of the towing electrics kit by the vehicle manufacturer and which may lead, for example to malfunction of the trailer socket or its peripheries.

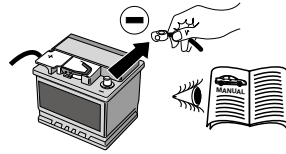
The trailer module is not diagnostics-capable. If the manufacturer's diagnostics processes or software-supported test mechanisms generate error reports directly or indirectly linked with trailer operation, the trailer module must be disconnected from the leads to the trailer socket and a new diagnostic process initiated.

# Nástroje - Narzędzie - Werkzeuge - Tools - Outils



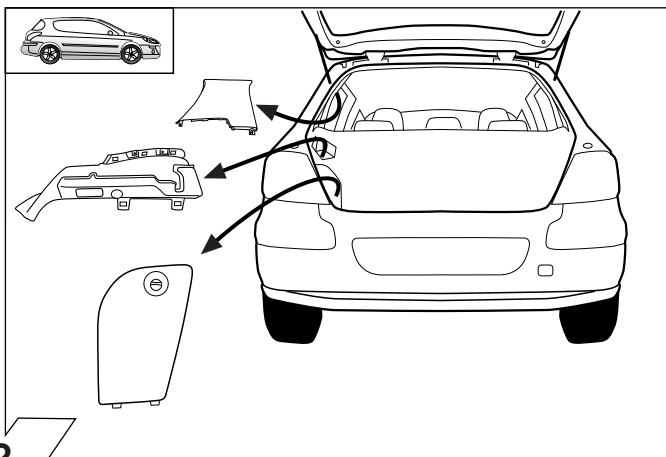


POZOR!	UWAGA!	WICHTIG!	IMPORTANT!
(SK)	(PL)	(D)	(GB)
Vykon chladica vozidla musi byt pri doplneni vybavy o tazne zariadenie podla možnosti zvseny! Prosim bezpodmienečne dbat na pokyny vyrobcu!!	Wydajnosć ukladu chłodzenia w zaleznosci od mozliwosci musi byc zwiększona w przypadku zamontowania dodatkowego wyposazenia (hak holowniczy). Prosze koniecznie dbac o zalecenie producenta samochodu!!	Die Kühlerleistung des Fahrzeuges muß bei Nachrüstung einer Anhängerkupplung möglicherweise erhöht werden! Bitte unbedingt Herstellerangaben beachten!!	The vehicle's cooling capacity may have to be increased when retrofitting a trailer coupling! You must observe the manufacturer's instructions!!

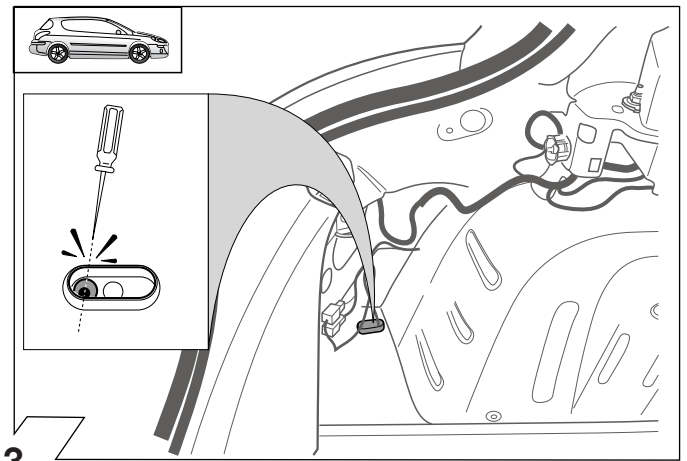


POZOR!	UWAGA!	WICHTIG!	IMPORTANT!
(SK)	(PL)	(D)	(GB)
Aby sa zabranilo zbytocnym chybam v palubnej sieti, <b>musi</b> byt odpojena akumulatorova svorka na negativny (minus) pol este <b>pred zacatim</b> montaze!  Obzvlast pri pracach a pripojeniach na CAN-datovej zbernici moze dojst pri neodpojenej akumulatorovej svorke k poskodeniu modulu privesu ako aj k poskodeniu palubneho modulu vozidla!  Prosim dodrzivat pokyny vyrobcu pri odpojeni a pripojeni akumulatora!	Aby zapobiec zbytocnym bledom w elektronice samochodu, <b>nalezy przed rozpoczeciem</b> montazu wiązki odlaczyc klemę (-) MINUS od akumulatora!  W przypadku nie odlaczenia klemy, szczególnie przy montazu modulu CFC (CAN Bus) moze nastapic uszkodzenie tego modulu w wiązce jak rowniez uszkodzenie modulu sterujacego w samochodzie!  Dlatego prosimy przestrzegac instrukcji producenta przy odlaczaniu i zalaczaniu klemy akumulatora.	Um Störungen und Schäden am Bordnetz zu vermeiden, <b>muss</b> die Massepolklemme <b>unbedingt vor Beginn aller Arbeiten</b> von der Fahrzeugbatterie getrennt werden!  Insbesondere bei Arbeiten und Anschlüssen am CAN-Datenbus kann bei nicht abgeklemmter Batterie sowohl das Anhängermodul als auch das fahrzeugseitige Bordnetzsteuergerät beschädigt werden!  Bitte Herstellervorschriften beim Ab- und Anklemmen der Fahrzeugbatterie beachten!	In order to avoid mal-functions and damage to the vehicle's electrical system the earth terminal <b>must</b> be disconnected from the vehicle's battery <b>before starting work!</b>  Both the trailer module and the vehicle's control unit for the electrical system can be damaged during work on the CAN data bus connections if the battery is not disconnected!  Please pay attention to the manufacturer's instructions when disconnecting and reconnecting the vehicle's battery!

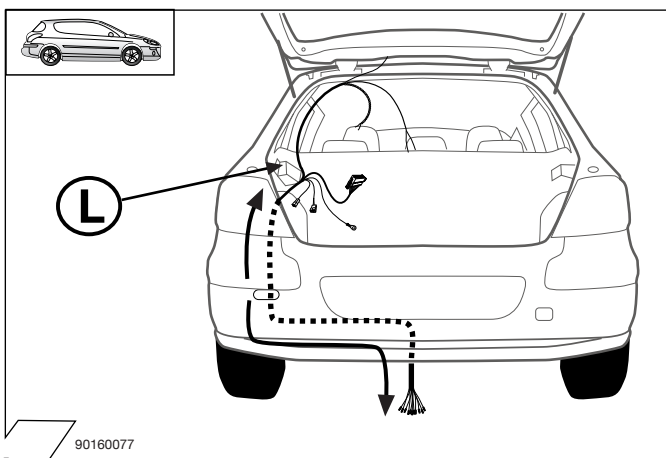
1



2

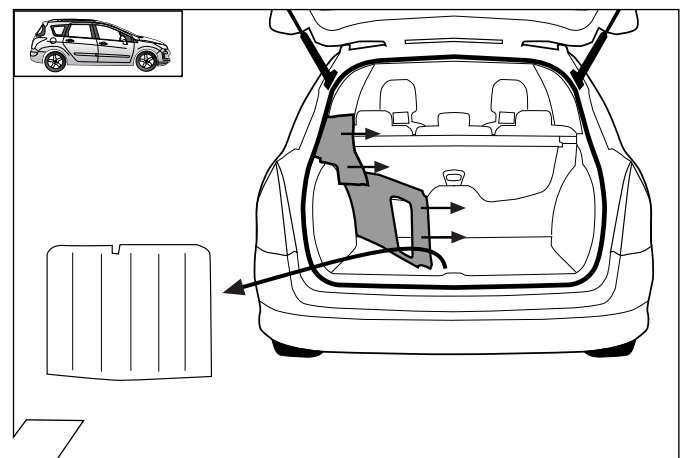


3

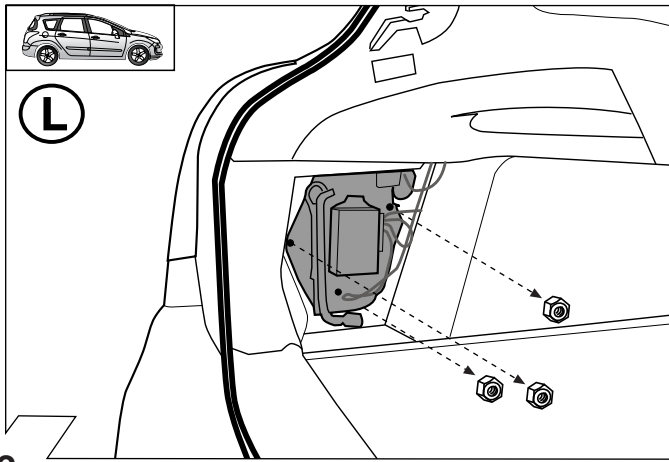


4

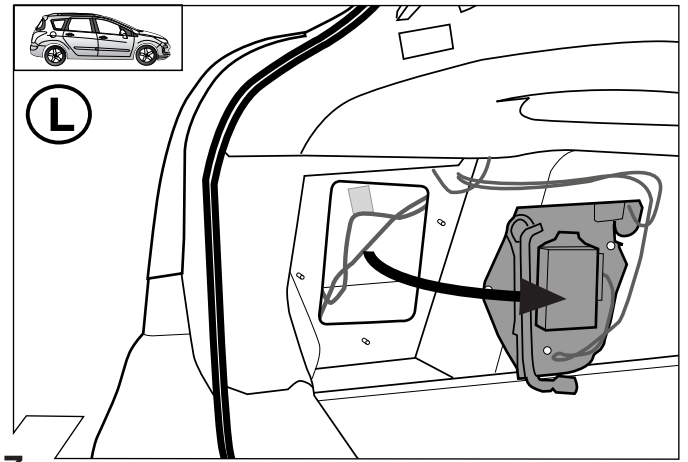
90160077



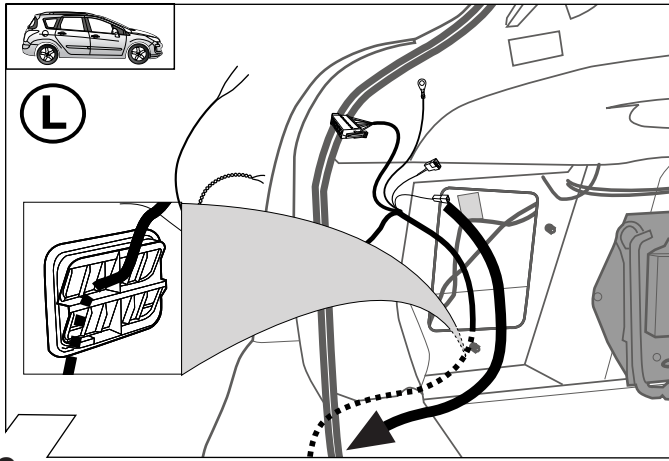
5



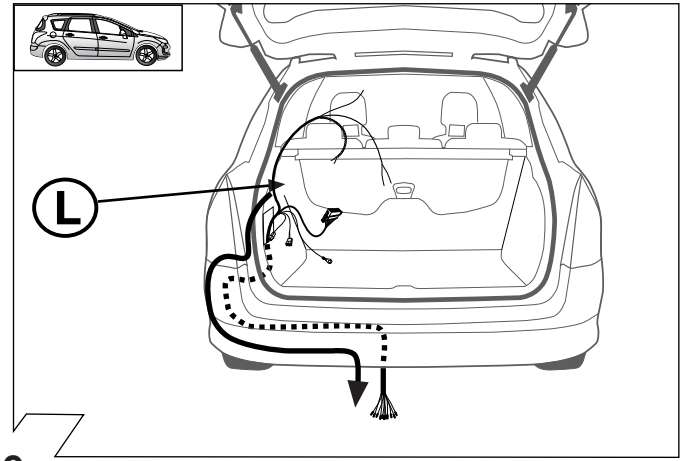
6



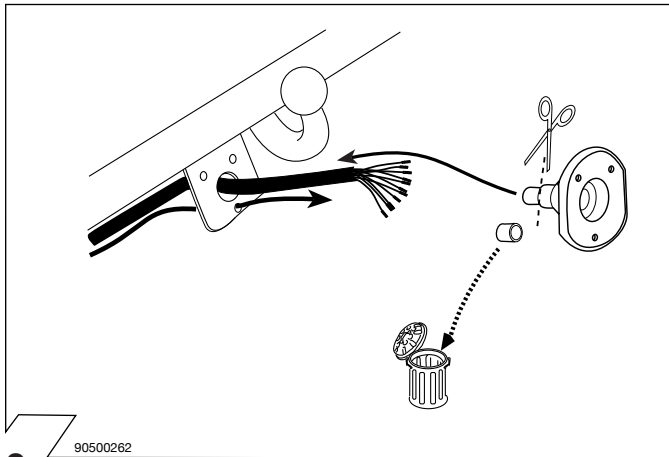
7



8

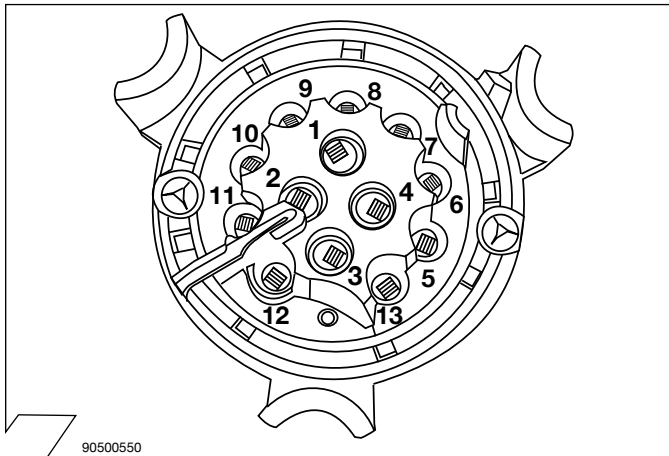


9



10

90500262

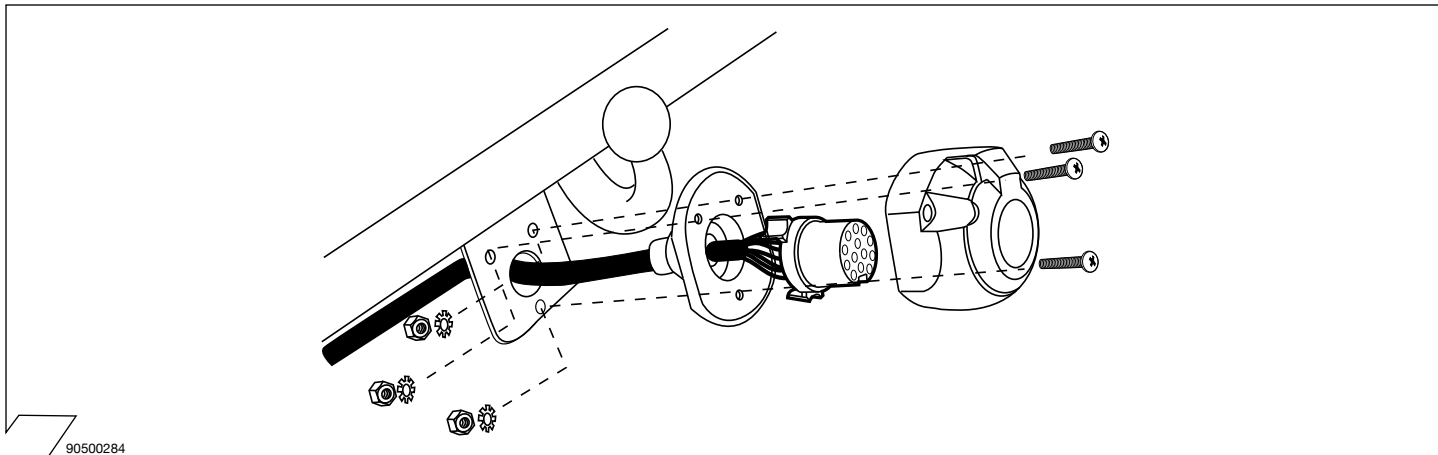


11

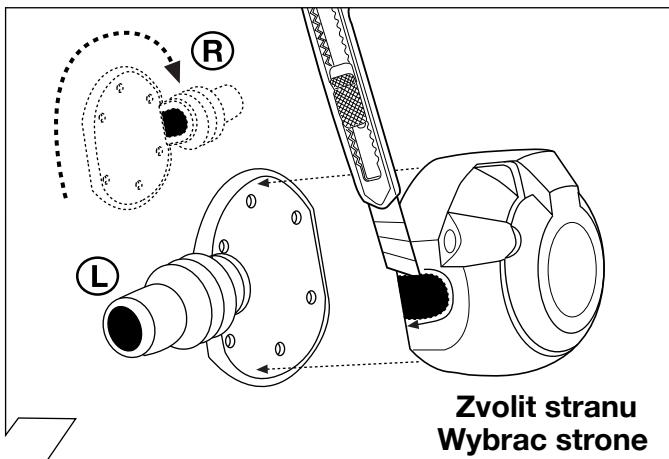
90500550

ISO 11446	Podłączenie gniazda / Maksymalne obciążenie na wyjściu Obłożenie zasuwki/Maxymalny výkon na výstupu Belegung der Steckdose / Maximale Ausgangsleistung Socket Configuration/Maximum power output		
	1/L	BK/WT	21W
	2	WT	42W
	3/31	BR	
	4/R	BK/GN	21W
	5/58-R	GY/RD	52W
	6/54	BK/RD	63W
	7/58-L	GY/BK	52W
	8	BL/RD	42W
	9	RD	240W
	10	YL	180W
	11	YL/BR	
	12		
	13	RD/BR	

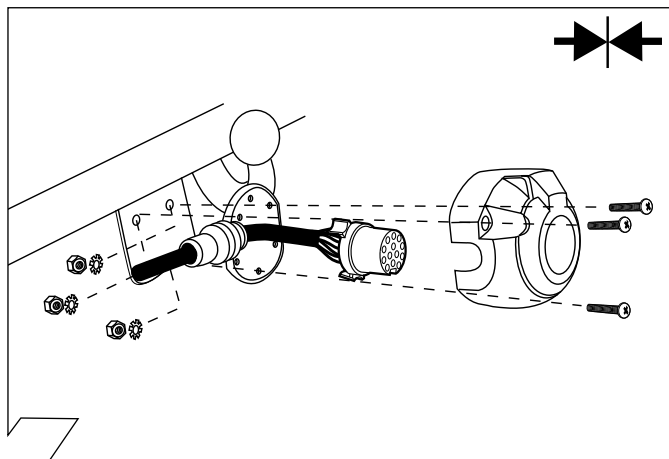
12



13



14

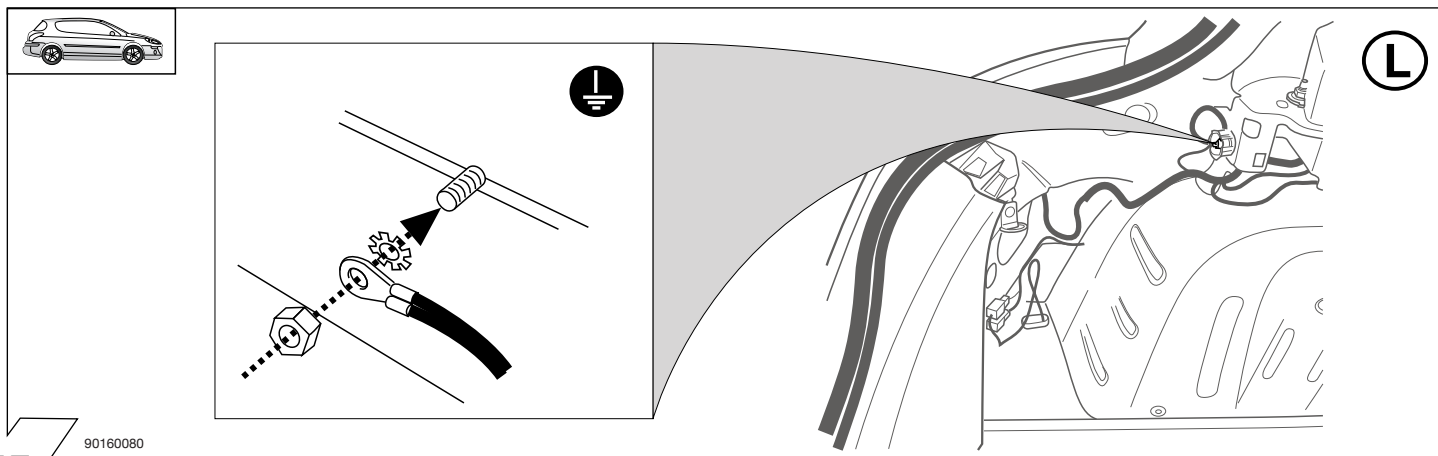


15

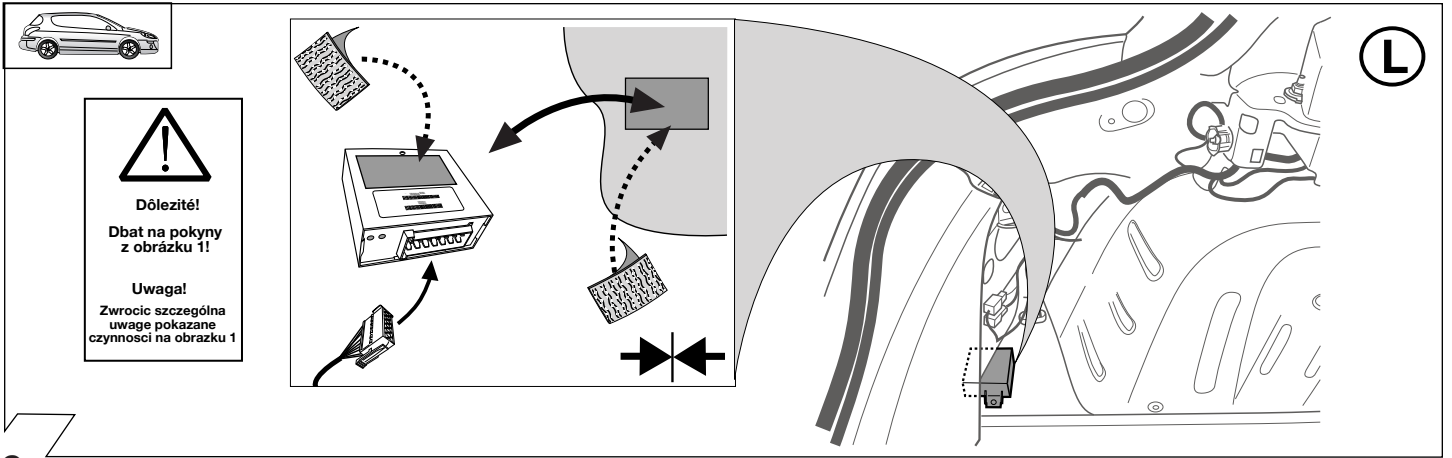
	GB	D	E	F	I	P	NL	DK	N	S	FIN	CZ	H	PL
BK	Black	Schwarz	Negro	Noir	Nero	Preto	Zwart	Sort	Svart	Svart	Musta	Černá	Fekete	Czarny
RD	Red	Rot	Rojo	Rouge	Rosso	Vermelho	Rood	Röd	Röd	Röd	Punainen	Červená	Piros	Czerwony
GN	Green	Grün	Verde	Vert	Verde	Verde	Groen	Gron	Grønt	Grön	Vihreä	Zelená	Zöld	Zielony
OR	Orange	Orange	Naranja	Orange	Arancione	Laranja	Oranje	Orange	Orange	Orange	Oranssi	Oranzová	Narancs	Pomarańczowy
VT	Violet	Violett	Violeta	Violet	Viola	Violeta	Violet	Violet	Fiolett	Violett	Violetti	Fialová	Ibolya	Fioletowy
PK	Pink	Pink	Pink	Rose	Rosa	Cor-de-Rosa	Paars	Pink	Pink	Rosa	Pinkki	Růžová	Rózsaszín	Różowy
BL	Blue	Blau	Azul	Bleu	Blu	Azul	Blauw	Blå	Blått	Blå	Sininen	Modrá	Kék	Niebieski
YL	Yellow	Gelb	Amarillo	Jaune	Giallo	Amarelo	Geel	Gul	Gult	Gul	Keltainen	Zlutá	Sárga	Żółty
WT	White	Weiss	Blanco	Blanc	Bianco	Branco	Wit	Hvid	Hvitt	Vit	Valkoinen	Bílá	Fehér	Biały
BR	Brown	Braun	Marrón	Brun	Marrone	Marrom	Bruin	Brun	Brunt	Brun	Ruskea	Hnědá	Barna	Brazowy
GY	Grey	Grau	Gris	Gris	Grigio	Cinzeno	Grijs	Grå	Grått	Grå	Harmaa	Sedá	Szürke	Szary

90500580

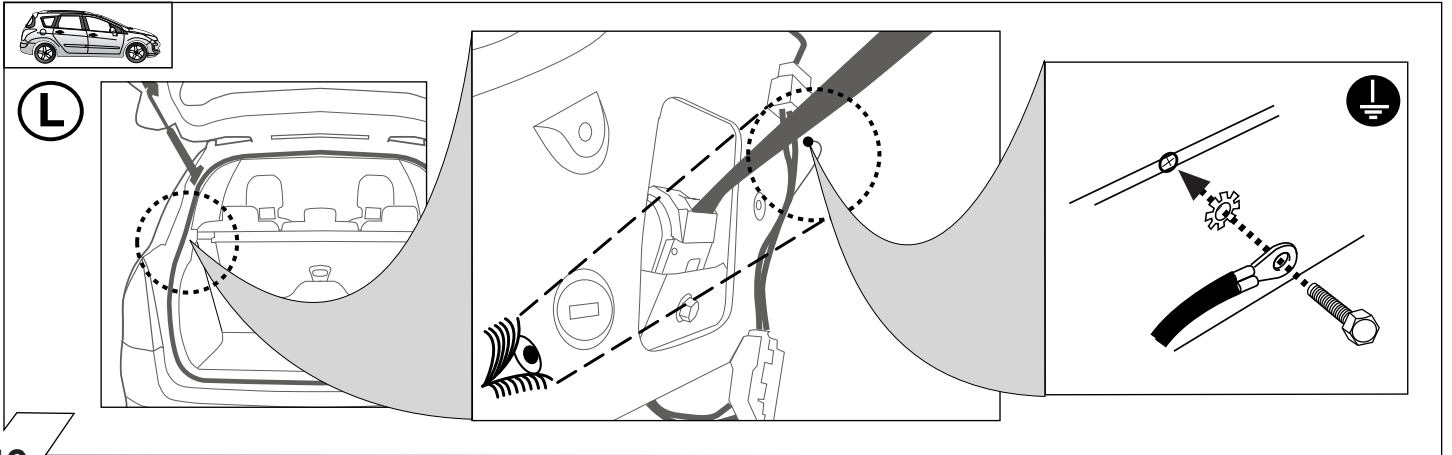
16



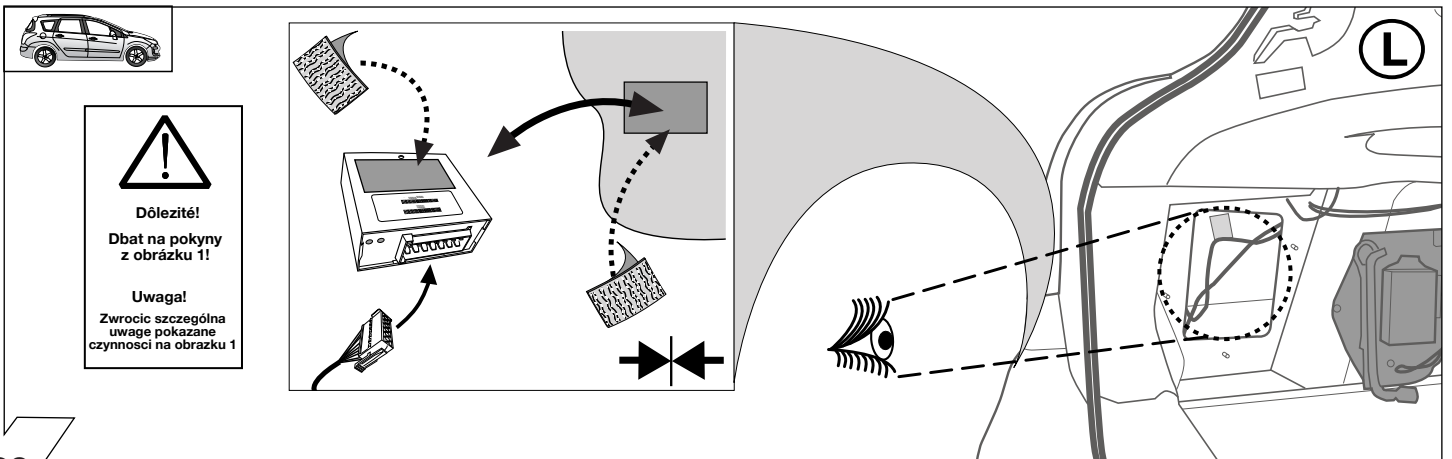
17



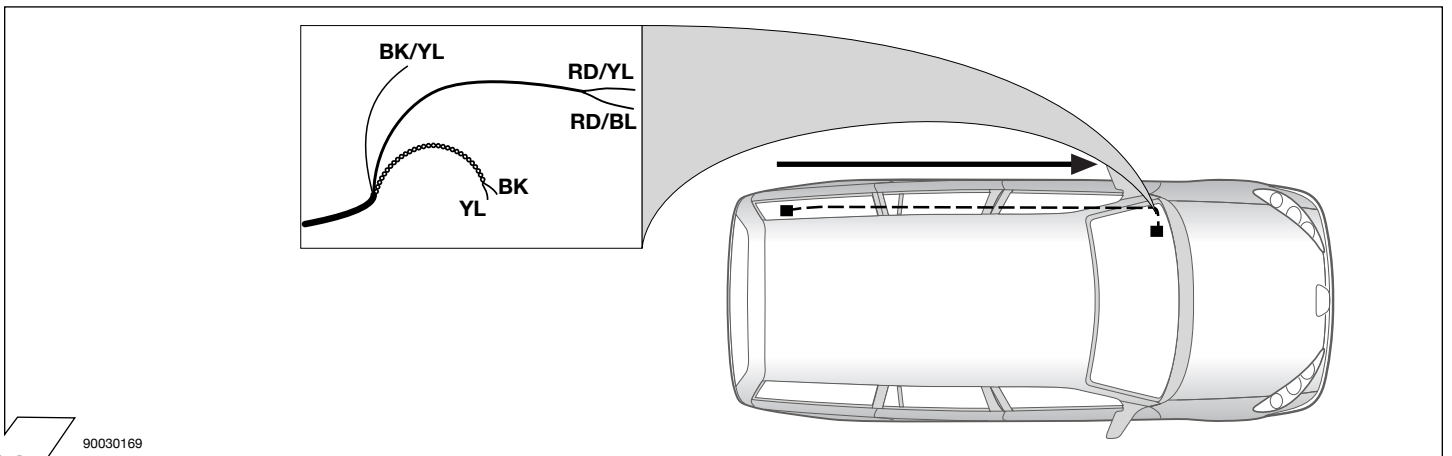
18



19

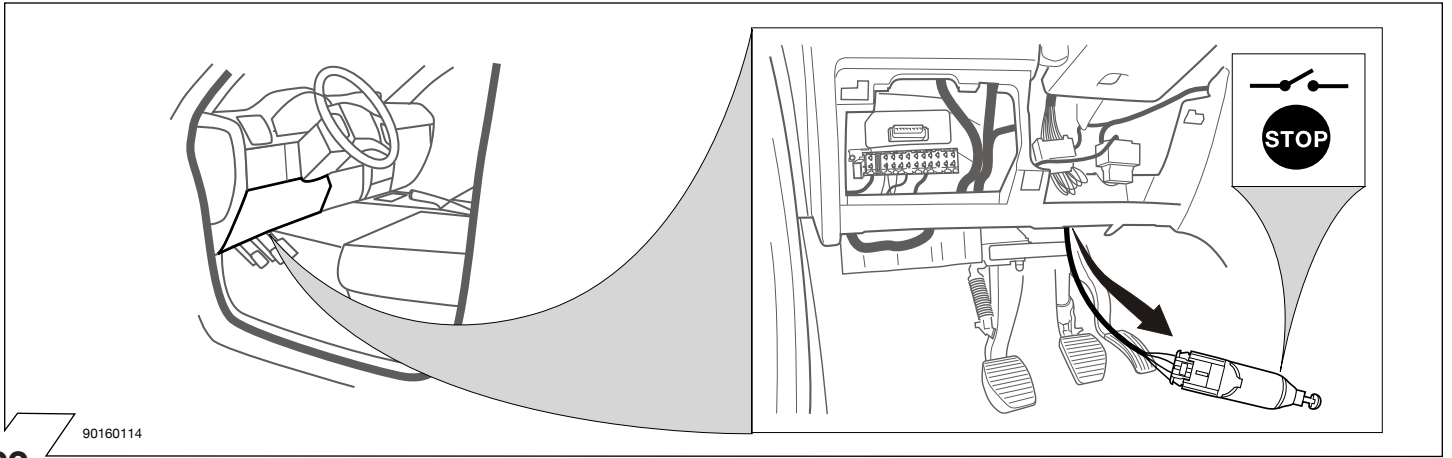


20

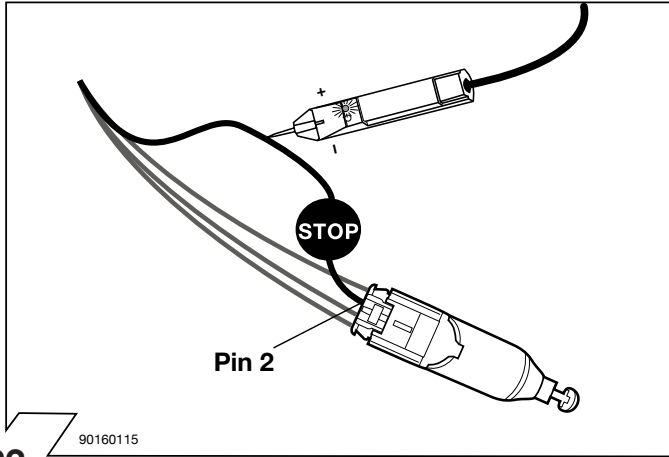


21

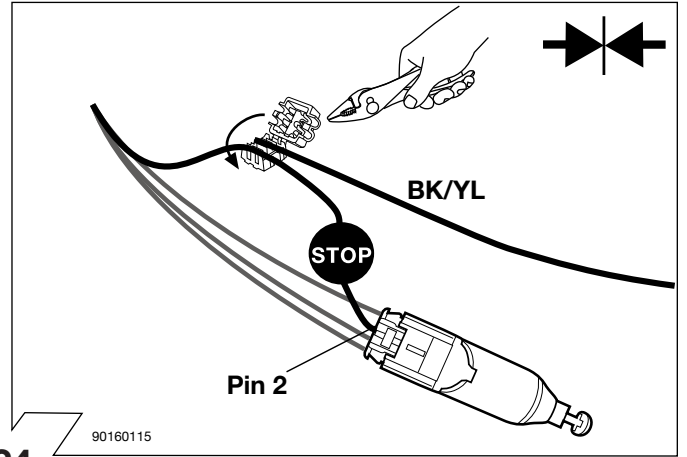
90030169



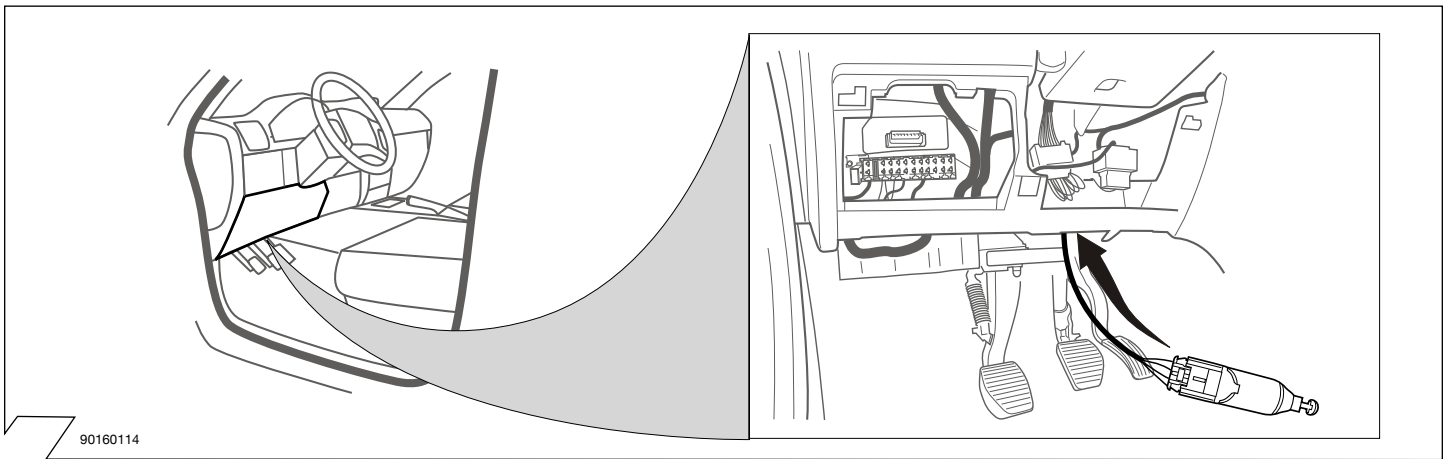
22



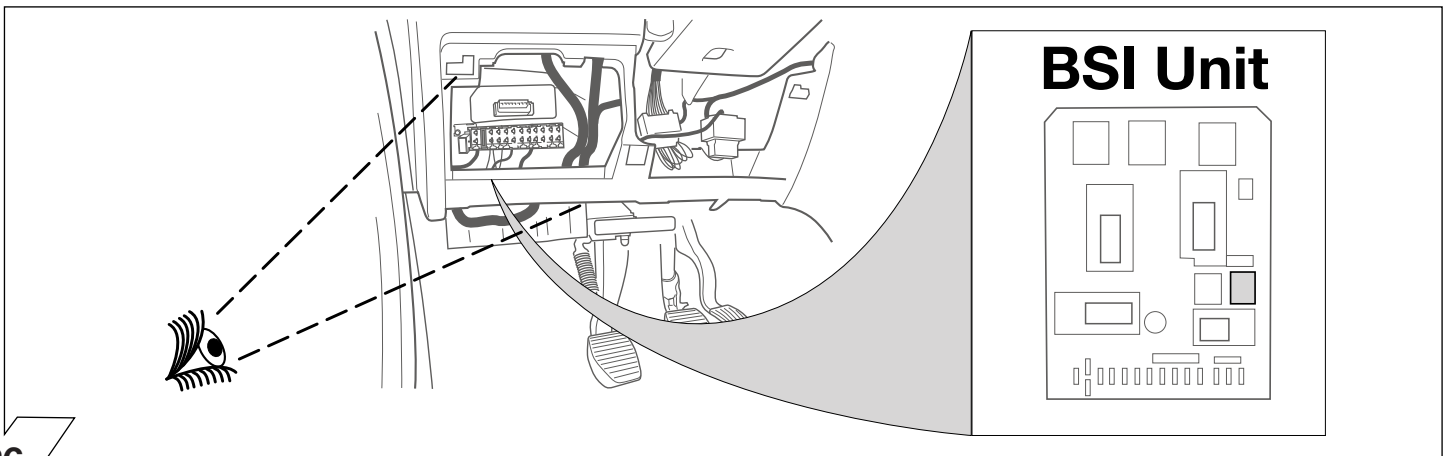
23



24

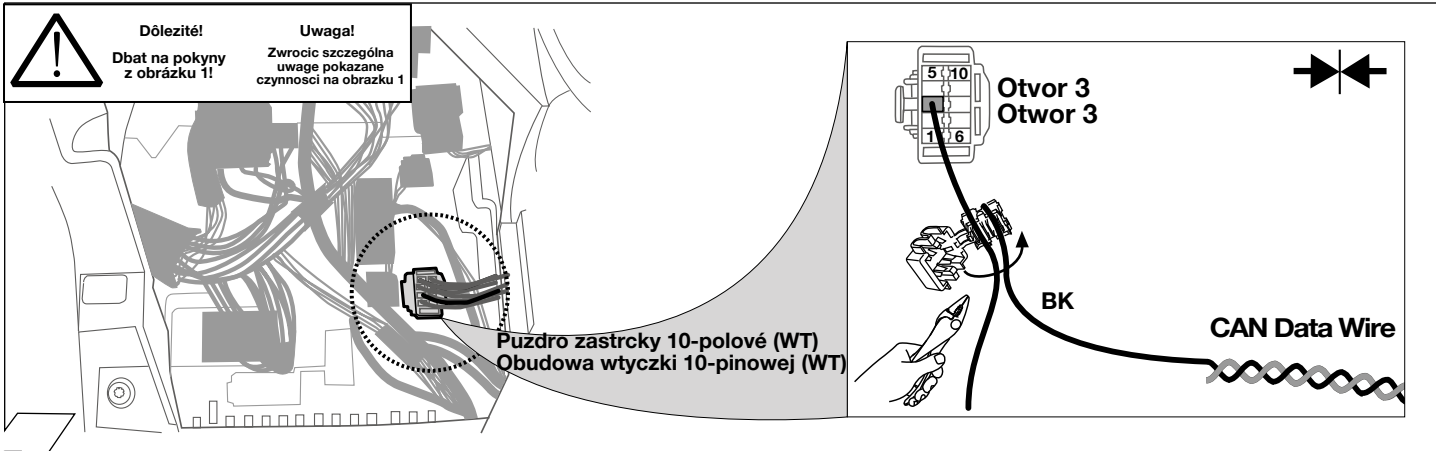


25

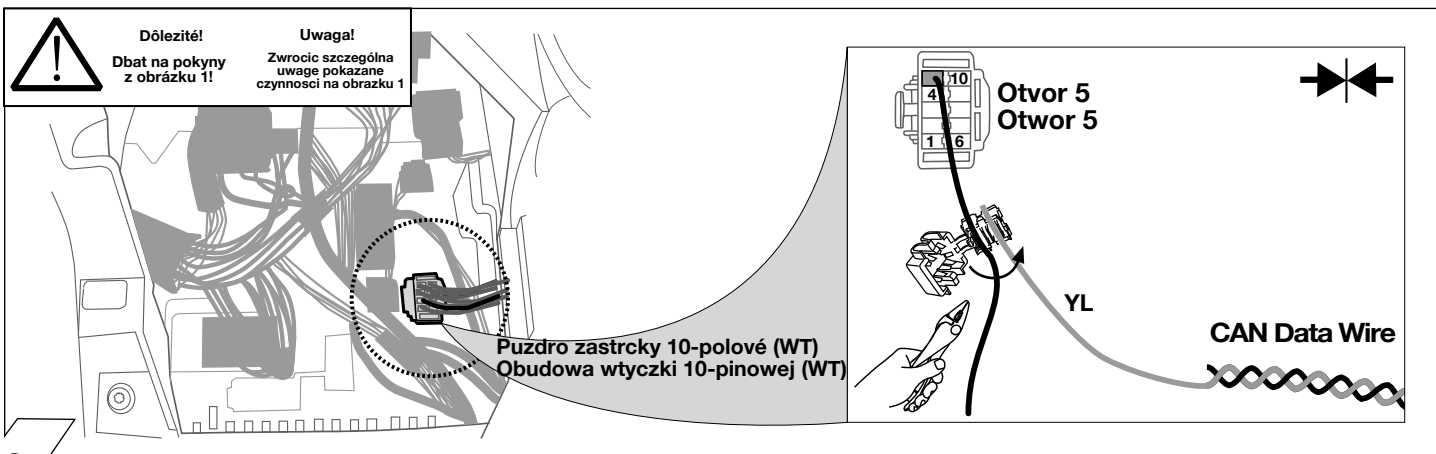


26

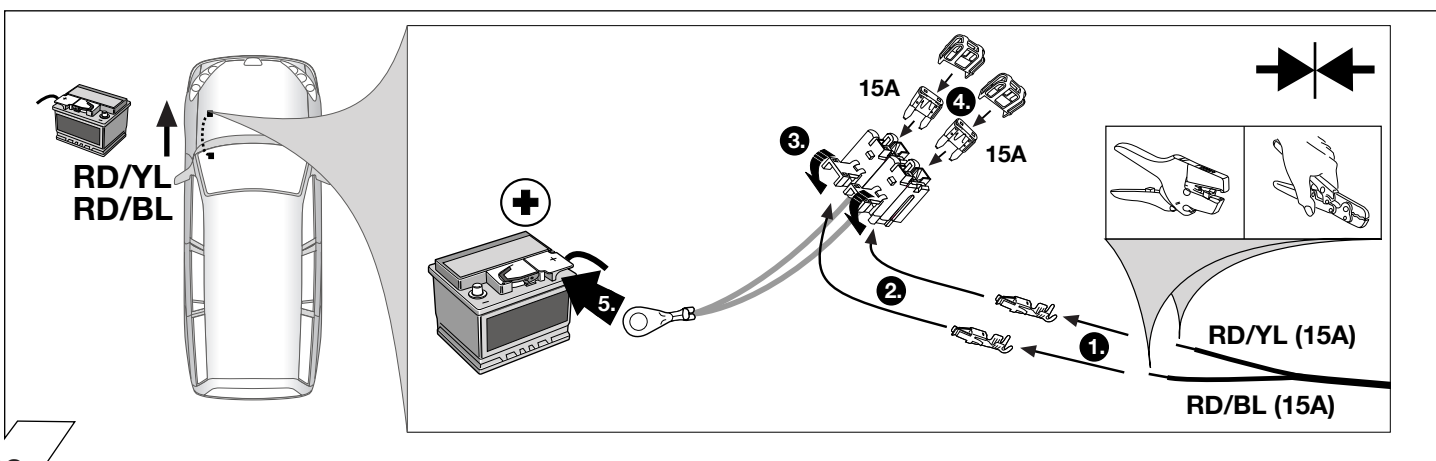




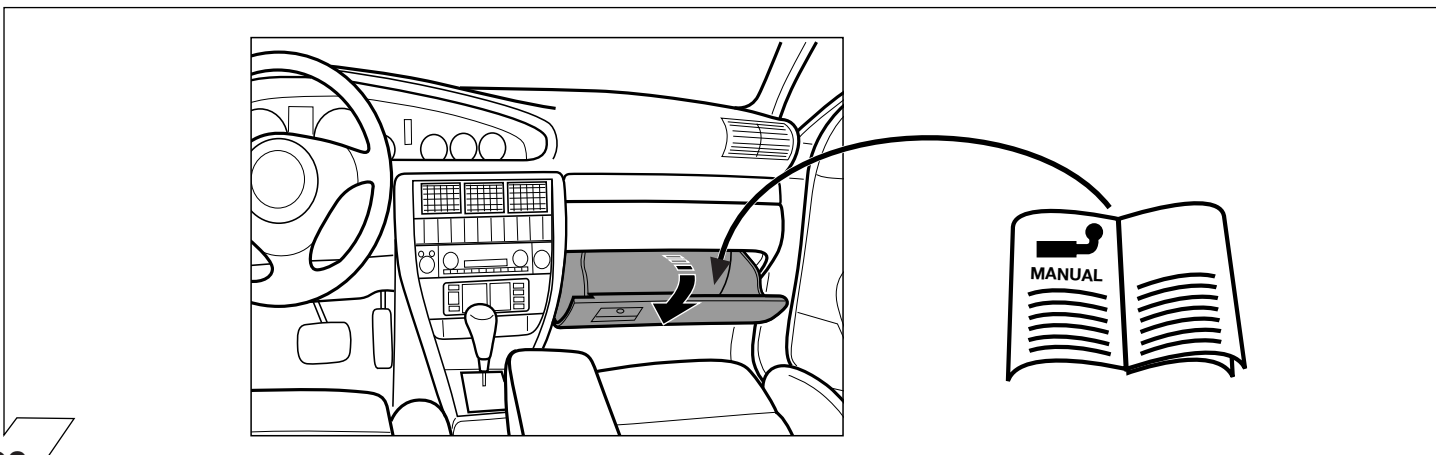
27



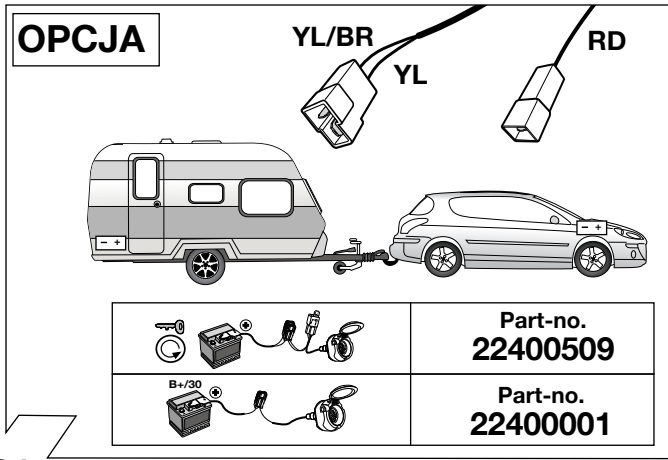
28



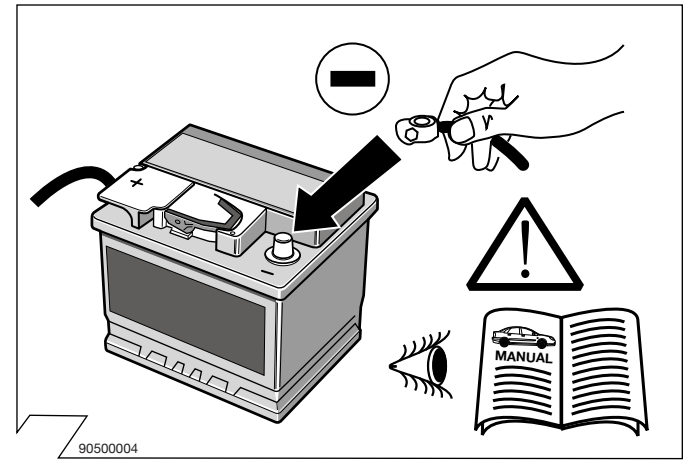
29



30



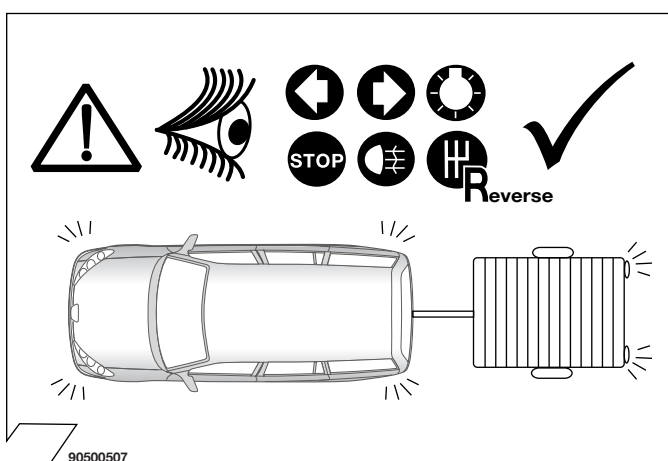
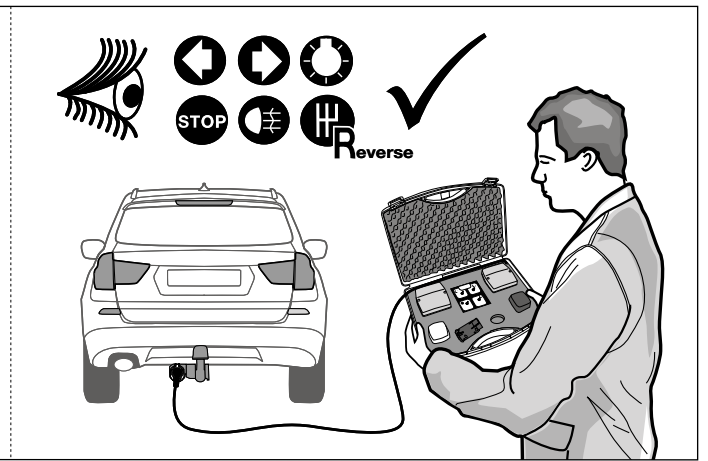
31



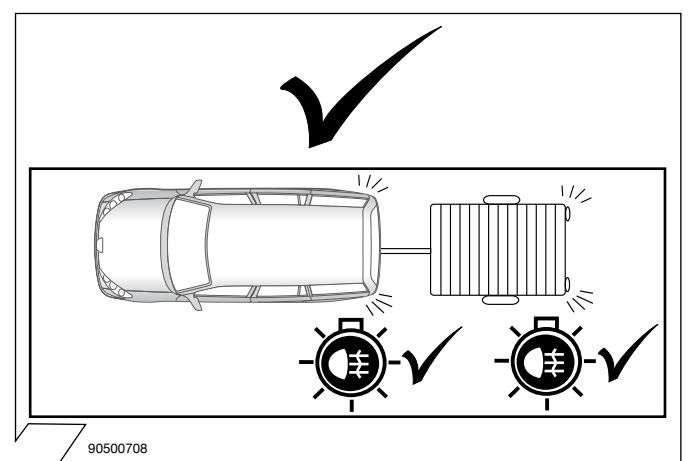
32



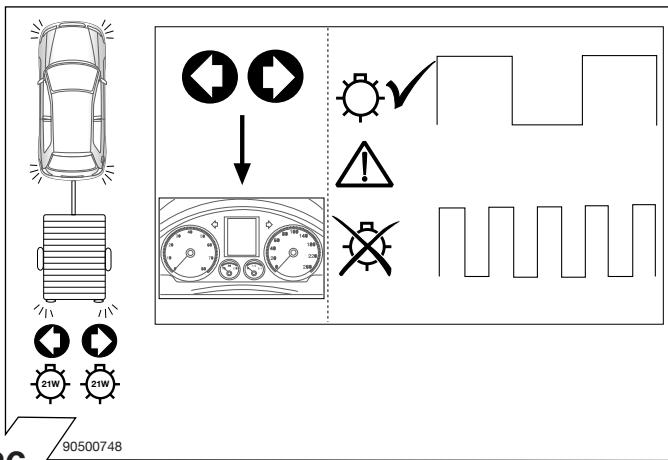
33



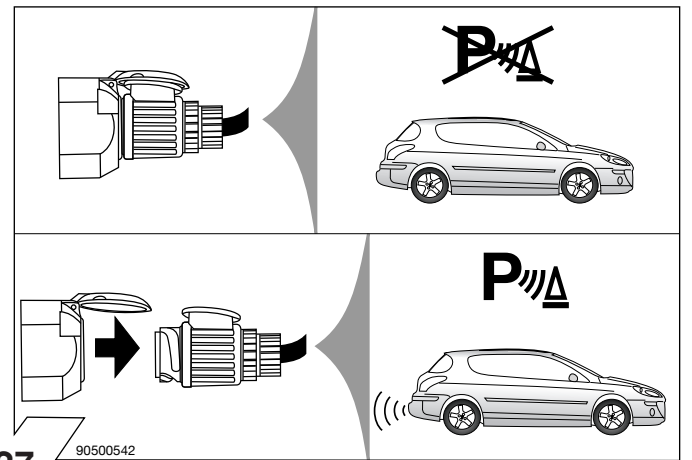
34



35

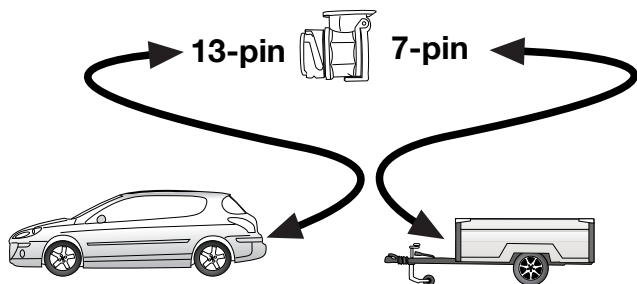


36

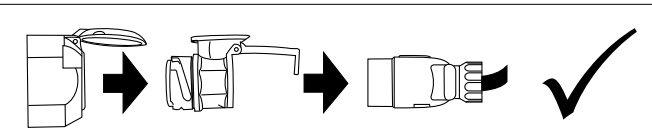
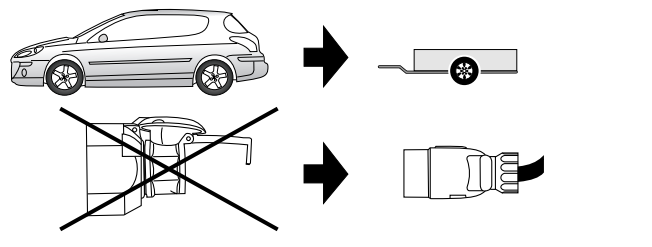


37

**Voliteľ'né: adaptér 62400003**  
**Opcja: Redukcja 62400003**



38

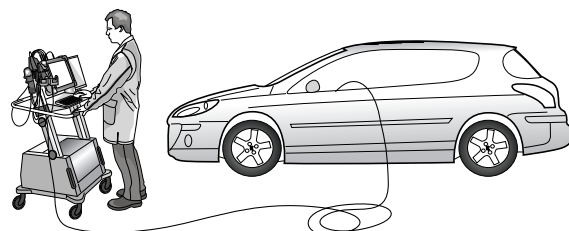


39

90500544

**Aktivácia funkcie tazného zariadenia**

**Aktywacja funkcji haka holowniczego**



**PL**

**PEUGEOT**

Aktywowanie kontroli kierunkowskazow przyczepy i dezaktywacja czujnikow cofania w samochodzie wykonujemy za pomoca urzadzenia PEUGEOT-PPS i softwaru PEUGEOT Planet Office w nastepujacy sposob:

**Programowanie modulu:**

- Wybor typu( modelu) samochodu
- Wybor aplikacji → Peugeot Planet 2000
- Specjalne wyposaenie
- Hak holowniczy
- Monta haka holowniczego



**SK**

**PEUGEOT**

Aktivovanie kontroly smerovych svetiel privesu a deaktivovanie parkovacieho senzoru na vozidle je potrebne vykonat pomocou skusobného pristroja PEUGEOT-PPS a softwaru PEUGEOT Planet Office a to nasledovne:

**Programovanie modulu:**

- Vyber vozidla
- Vyber aplikacie → Peugeot Planet 2000
- Specialne vybavenie
- Vlecný hak
- Montaz tazného zariadenia



**GB**

**PEUGEOT**

The activation of the trailer indicator monitoring and cutoff of the vehicle's PDC must be carried out with the aid of the PEUGEOT-PPS tester and PEUGEOT Planet Office Software as follows:

**Module programming**

- Select the vehicle
- Select the application → Peugeot Planet 2000
- Optional extras
- Towing hook
- Install tow-bar

90270382

40

## Objasnienia symboli

## Vysvetlivky k symbolom

## SYMBOL EXPLANATION

	<b>PL</b>	<b>SK</b>	<b>GB</b>
	Lewe(58-L)lub prawe (58-R) koncowe swiatlo	lavé (58-L) resp. pravé (58-R) koncové svetlá	left (58-L) respectively right (58-R) tail light
	Swiatlo stop (54)/ trzecie swiatlo stop (54)	Brzdové svetlá (54)/ tretie brzdoové svetlá (54)	stop light (54) / high mounted, third stop light (54)
	Kierunkowskaz lewy	Smerové svetlo lavé	turn signal indicator left
	Kierunkowskaz prawy	Smerové svetlo pravé	turn signal indicator right
	przeciwmgielne swiatlo	Hmlové svetlo(á)	rear fog light(s)
	swiatlo wsteczne	Spätné svetlo (á)	reversing light(s)
	staly plus/gniazdo 13 biegunowe, kontakt 9	Trvalé plus/zásuvka 13 polová, kontakt 9	Permanent power supply / 13pin socket, chamber 9
	przewód ladowcy/gniazdo 13 biegunowe, kontakt 10	Nabijací kábel/ zásuvka 13-polová, kontakt 10	charging wire for trailer fridge / 13pin socket, chamber 10
	przyczepa / rozpoznanie przyczepy	Príves / rozpoznanie prívesu	trailer / trailer recognition
	staly plus/stale napiecie	Trvalé plus/stály prívod prúdu	Permanent current power supply
	masa 31	Kostra (31)	Ground or Earth (31)
	klema baterii - minus	Pólová svorka batérie - minus	ground connection battery terminal lug
	klema baterii - plus	Pólová svorka batérie - plus	positive connection battery terminal lug
	Bezpiecznik / amperaz 20A	Poistka / Poistky 20 Ampère	fuse / fuse capacity 20 Ampère
	Zapalniczka / gniazdo uzupelniajace	Zapalovac / doplnková zásuvka	cigarette lighter / accessory socket
	klakson	Reproduktor/húkačka	loudspeaker / buzzer
	czujnik(sensor) parkowania	Parkovací senzor	park distance control
	Przelacznik	Prepínac/zdroj funkcie	switch / source of function
	polczyc	Spojít	Connect together
	rozlaczyc	Rozpojit	disconnect
	sledzic / patrz nastepne informacje	Sledovat / vid. dalsie informácie	Look at / see further information
	sledzic/wybrana czesc	Sledovat vybranú oblasť	look carefully at selected area
	znajdujacy sie / w porzadku	Nachádzajúci sa / osadený/v poriadku	Present / Occupied / OK
	nie znajdujacy sie / nie w porzadku	Nenachádzajúci sa/neosadený/ nie v poriadku	Not present / Not occupied / not OK
	na lewo	Nalavo	left
	na prawo	Napravo	right
	dzwiekowa sygnalizacja	Zvuková signalizácia	acoustic indication
	Uwaga / wazna informacja	Pozor / dôležitá informácia	attention / important advice