


No. 21500641PL
SEAT / CUPRA

HAK-SYSTEM



Leon 5-drzwi 06/14→
Leon 5-dverové 06/14→
Leon 5-door 06/14→



Leon SC 3-drzwi 06/14→
Leon SC 3-dverové 06/14→
Leon SC 3-door 06/14→



Leon ST 06/14→



Leon (KL) 04/20→



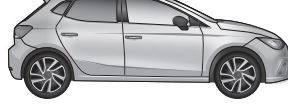
Leon ST (KL) 04/20→



Formentor 10/20→



Leon X-Perience (5F) 10/14→



Ibiza (6F) 06/17→



Arona (KJ) 11/17→



Ateca (5FP) 06/16→



Ateca (5FP) 11/18→



Tarraco (KN) 01/19→

Tylko dla pojazdów z przygotowaniem przyczepy i jednostką sterującą
Iba pre vozidlá s prípravou pre príves a riadiaciou jednotkou
Only for vehicles with trailer preparation and control unit

PL

Zestaw elektryczny do haka holowniczego / 13-biegunowy / 12 Volt / ISO 11446

Instrukcja montażu

SK

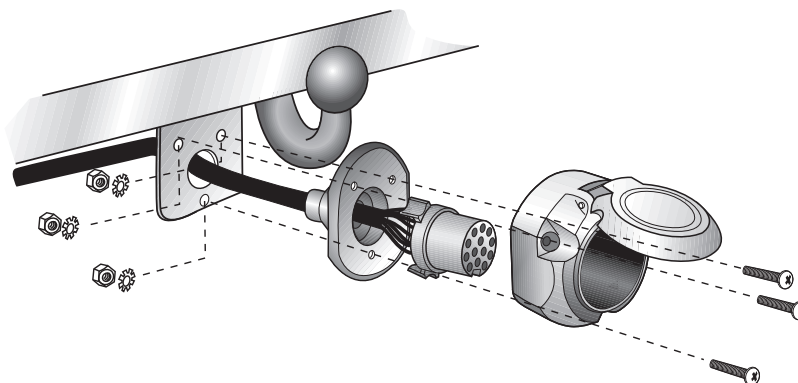
Elektrosada pre ťažné zariadenie / 13-pol / 12 Volt / ISO 11446

Návod na použitie

GB

Electric wiring kit for towbars / 13-pin / 12 Volt / ISO 11446

Fitting instructions





WAŻNE!

PL

Zestaw elektryczny musi być zainstalowany przez profesjonalny warsztat lub odpowiednio wykwalifikowaną osobę.

Instrukcje instalacji muszą zostać przeczytane i w pełni zrozumiane przed rozpoczęciem jakiegokolwiek instalacji. Jeśli masz jakieś pytania, skontaktuj się z infolinią (informacja w stopce)!

Upewnij się, że pojazd jest przystosowany do pracy z przyczepą przez producenta! Sprawdź, czy zestaw elektryczny i dane pojazdu są ze sobą skorelowane i czy są ze sobą kompatybilne!

Po instalacji zestawu elektrycznego instrukcje montażu należy przechowywać razem z dokumentacją serwisową pojazdu! Zawierają ważne informacje dotyczące wszelkich powtarzających się procesów diagnozowania lub aktywacji, które mogą okazać się konieczne w przyszłości!

Wszelkie roszczenia gwarancyjne ulegają przepadkowi, jeśli zestaw lub komponenty elektryczne w nim zawarte są używane nieprawidłowo lub zmodyfikowane.

Podczas jazdy bez przyczepy lub bagażnika rowerowego, wszelkie zastosowane adaptery muszą zawsze być odłączone od gniazdka.

W przypadku przyczep lub bagażników bez tylnych świateł przeciwmgielnych nie można zagwarantować bezproblemowej pracy zestawu elektrycznego w niektórych przypadkach. W takich przypadkach należy zamontować tylne światła przeciwmgielne na przyczepie lub bagażniku rowerowym! Nie możemy przyjąć żadnej odpowiedzialności ani gwarancji na techniczne i elektryczne modyfikacje lub aktualizacje oprogramowania przeprowadzone przez producenta pojazdu po pierwszym uruchomieniu zestawu elektrycznego, które może na przykład prowadzić do nieprawidłowego działania w gnieździe elektrycznym haka holowniczego. W zależności od rodzaju modułu przyczepy stosowanej w zestawie elektrycznym, interakcja z układem elektrycznym pojazdu może być ograniczona, a nawet niemożliwa. Do pamięci błędów wewnątrz modułu nie można uzyskać dostępu za pomocą określonego systemu diagnostycznego producenta pojazdu. Dzienniki błędów związane z trybem przyczepy generowane podczas procesu testowania z systemem diagnostycznym producenta pojazdu są czasami spowodowane nieprawidłową aktywacją trybu przyczepy.

Polecamy

→ analizę pamięci błędów pojazdu i ewentualnie naprawę wszystkich wymienionych błędów przed rozpoczęciem instalacji!

→ ewentualnie odłączenie modułu przyczepy od zestawu przewodów i ponowne uruchomienie procesu diagnozy!

→ ograniczenie rozwiązywania problemów w przypadku awarii do max. 0,5 godziny, a następnie skontaktować się z naszą infolinią!

Gniazdo przyczepy musi zostać przetestowane na prawdziwej przyczepie lub bagażniku. Testery przyczepy muszą mieć rezystory obciążenia. Proste wtyczki testowe diodowe nie nadają się do prawidłowego testu wszystkich funkcji!

Zastrzegamy sobie zmiany w zakresie projektu, wyposażenia, koloru i błędów. Wszystkie dane i ilustracje nie są w 100% wiążące.

Tekst w języku angielskim niniejszej instrukcji instalacji jest wiążący!



DÔLEŽITÉ!

SK

Montáž tejto elektrosady musí byť vykonaná v špecializovanom servise alebo kvalifikovanou osobou.

Pred začatím akýchkoľvek inštalčných prác je nevyhnutné dôkladne prečítať si tento návod a inštalčné pokyny v ňom uvedené musia byť úplne pochopené! Ak máte akékoľvek otázky, kontaktujte našu zákaznícku linku uvedenú v zapätí tohto návodu!

Uistite sa, že vozidlo je schválené výrobcom pre prevádzku s prívesom! Skontrolujte, či elektrosada a údaje o vozidle navzájom zodpovedajú a či sú vzájomne kompatibilné!

Po inštalácii elektrosady musí byť montážny návod uložený k servisným dokumentom vozidla! Návod obsahuje dôležité informácie pre prípadné budúce zopakovanie diagnostiky vozidla alebo obdobných aktivačných úkonov!

Nesprávne používanie alebo úprava elektrosady alebo jej komponentov vedie k zániku akéhokoľvek nároku na záruku.

Pri jazde bez prívesu alebo nosiča nákladu musia byť použité adaptéry vždy odpojené zo zásuvky.

Pre prívesy alebo nosiče nákladu bez zadného hmlového svetidla nie je v určitých prípadoch zaručená bezproblémová funkčnosť elektrosady. V takýchto prípadoch, prosím, nutne namontujte na prívese zadné hmlové svetidlo!

Za technické alebo elektrické modifikácie a aktualizácie softvéru, ktoré sa vykonajú výrobcom vozidla po úvodnom uvedení elektrosady do prevádzky a môžu viesť napríklad k poruche zásuvky prívesu alebo jej periférnych zariadení, neposkytujeme žiadnu záruku!

V závislosti od typu modulu prívesu použitého v elektrosade môže byť komunikácia s elektrickým systémom vozidla obmedzená alebo dokonca nemožná. Pamäť chýb vo vnútri modulu nie je prístupná pomocou špecifických diagnostických systémov výrobcu vozidla.

Chybové záznamy týkajúce sa režimu prevádzky s prívesom, ktoré sa generujú počas testovania procesu s diagnostickým systémom výrobcu vozidla, môžu byť niekedy spôsobené nesprávnou aktiváciou režimu prevádzky s prívesom.

Odporúčame

→ vyhodnotiť chyby uložené v pamäti vozidla a podľa možnosti opraviť všetky uvedené nedostatky pred začatím montážnych prác!

→ v prípade potreby odpojiť modul prívesu od elektrosady a znovu spustiť diagnostický proces!

→ riešenie problémov obmedziť na max. 0,5 hodiny a potom kontaktovať našu zákaznícku linku!

Zásuvka prívesu musí byť preskúšaná skutočným prívesom alebo nosičom nákladu. Testery prívesov musia mať záťažové odpory. Jednoduché diódové skúšobné zástrčky nie sú vhodné na správnu kontrolu všetkých funkcií!

Zmeny týkajúce sa konštrukcie, vybavenia, farieb, ako aj omyly sú vyhradené. Všetky informácie a obrázky sú nezáväzná.

V prípade rozdielov v jazykových prekladoch v tomto montážnom návode má prednosť anglický text!



IMPORTANT!

GB

This electric kit has to be installed by a professional workshop or a suitably qualified person. The installation instructions must have been read and fully understood before the start of any installation. Please contact the hotline shown in the footer should you have any questions!

Make sure that the vehicle is approved for operation with a trailer by the manufacturer! Check that the electric kit and vehicle data correlate and are definitely compatible with each other!

Following installation of the electric kit, the installation instructions must be kept together with the vehicle's service documents! They contain important information for any repeated diagnosis or activation processes that may be necessary in future!

All warranty claims will be forfeited if the electric kit or components contained therein are used incorrectly or modified.

When driving without a trailer or load carrier, any adapters that have been used must always be unplugged from the socket.

In the case of trailers or load carriers without rear fog lights, an unqualified function of the electric kit cannot be guaranteed in some cases. In such cases, please retrofit rear fog lights on the trailer!

We can assume no warranty or guarantee for technical and electrical modifications or software updates carried out by the vehicle manufacturer following the initial commissioning of the electric kit and which, for example, may lead to malfunctions in the trailer socket or its peripheral equipment!

Depending on the type of trailer module used in the electric kit, interaction with the vehicle's electrical system may be limited or even impossible. The error memory inside the module cannot be accessed with the specific diagnostic system of the vehicle manufacturer.

Error logs relating to the trailer mode that are generated during a test process with the vehicle manufacturer's diagnostic system are sometimes due to an incorrect activation for the trailer mode.

We recommend

→ an analysis of the vehicle's error memory and possibly the repair of all listed faults before the start of the installation!

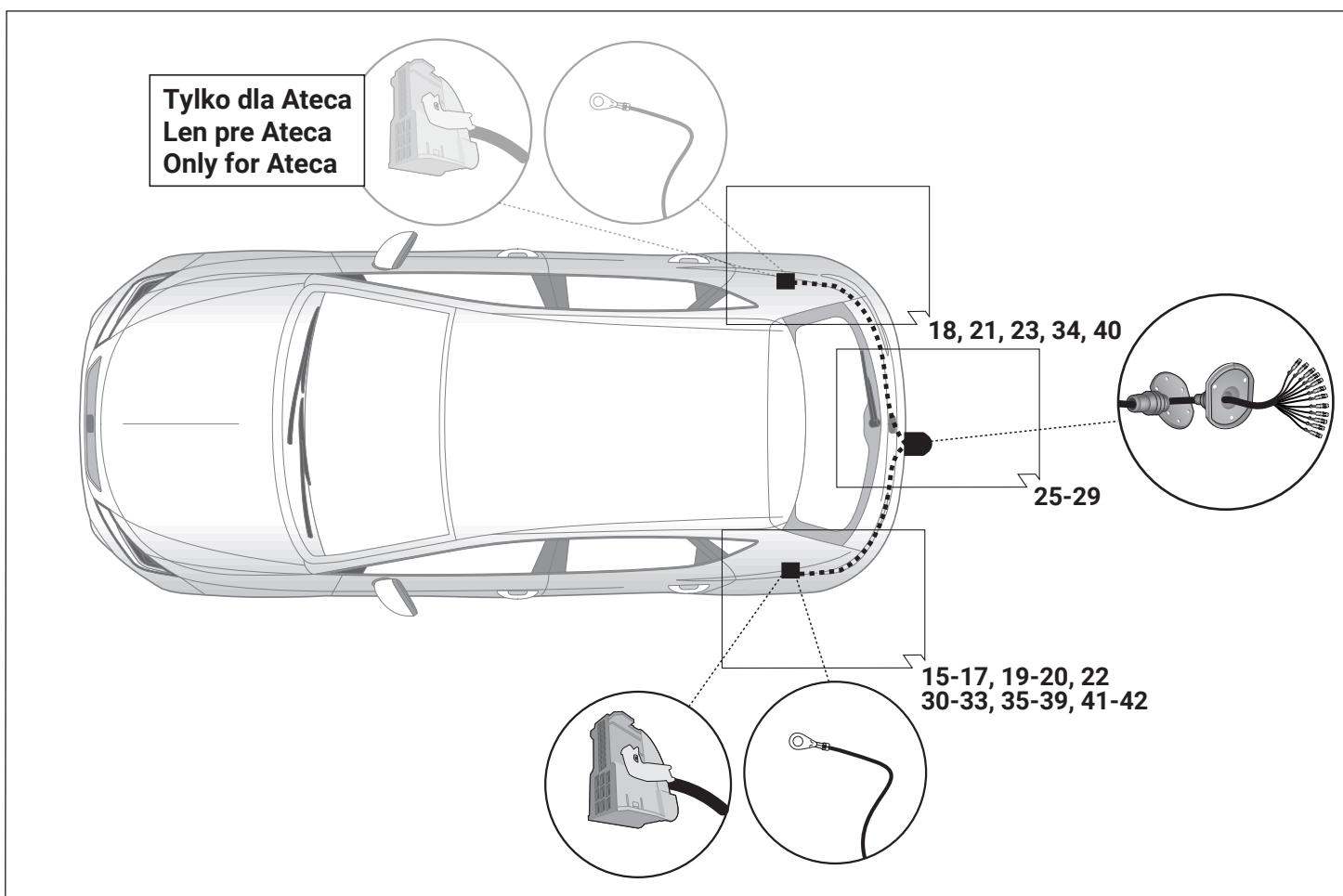
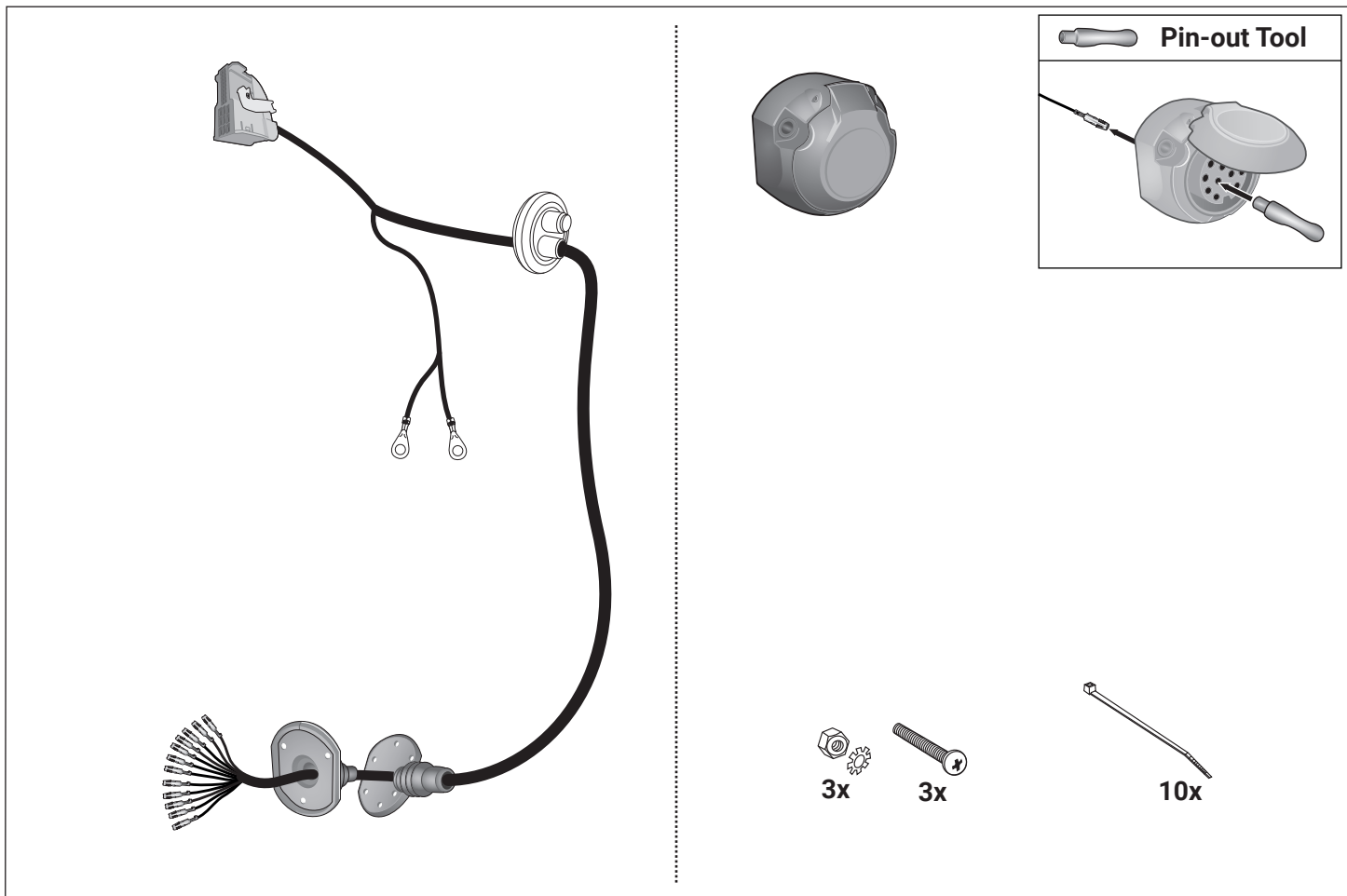
→ possibly disconnecting the trailer module from the lead set and re-starting the diagnosis process!

→ limiting troubleshooting in the event of malfunctions to a max. of 0.5 hours and then contacting our hotline!

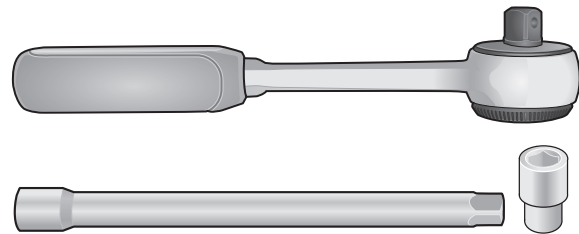
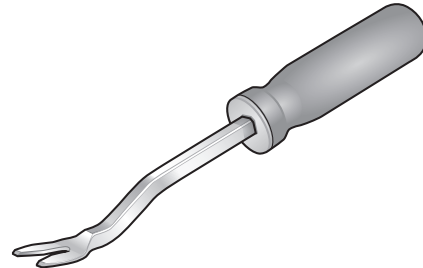
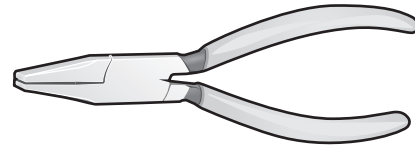
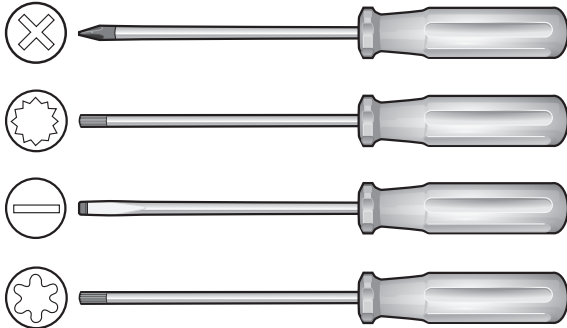
The trailer socket must be tested with a real trailer or load carrier. Trailer testers must have load resistors. Simple diode test plugs are not suitable for a proper test of all functions!

Subject to changes with respect to design, equipment, colour and error. All of the data and illustrations are without obligation.

The English text in these installation instructions is binding!



Narzędzia - Nástroje - Tools



UWAGA!

(PL)

Wydajność układu chłodzenia w zależności od możliwości musi być zwiększona w przypadku zamontowania dodatkowego wyposażenia (hakholowniczy). Proszę koniecznie znieść o zalecenie producenta samochodu !!

POZOR!

(SK)

Výkon chladiča vozidla musí byť pri doplnení výbavy o ťažné zariadenie podľa možnosti zvýšený !!

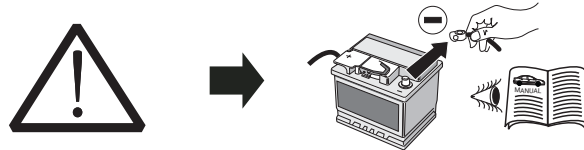
Prosíme bezpodmienečne dbať na pokyny výrobcu !!

ATTENTION!

(GB)

The vehicle's cooling capacity may have to be increased when retrofitting a trailer coupling!

You must observe the manufacturer's instructions!!



UWAGA!

(PL)

Aby zapobiec zbytecznym bledom w elektronice samochodu, nalezy **przed rozpoczeciem montazu** wiązki odłączyc klemę (-) MINUS od akumulatora!

W Przypadku podłączenia klemy szczególnie przy montażu modulu CFC (CAN Bus) moze nastapic uszkodzenie tego modulu w wiązce jak rowniez uszkodzenie modulu sterujacego w samochodzie!

Dla tego prosimy przestrzegac instrukcji producenta przy włączaniu i wyłączaniu klemy akumulatora!

POZOR!

(SK)

Aby sa zabranilo zbytočným chybám v palubnej sieti, **musí** byť odpojená akumulátorova svorka na negatívny (minus) pól ešte **pred začatím montáže!**

Obzvlášť pri prácach a pripojeniach na CAN-datovej zbernici môže dojst pri neodpojenej akumulátorovej svorky k poškodeniu modulu prívěsu, ako aj k poškodeniu palubného modulu vozidla!

Prosíme dodržiavať pokyny výrobcu pri odpojení a pripojení akumulátora!

ATTENTION!

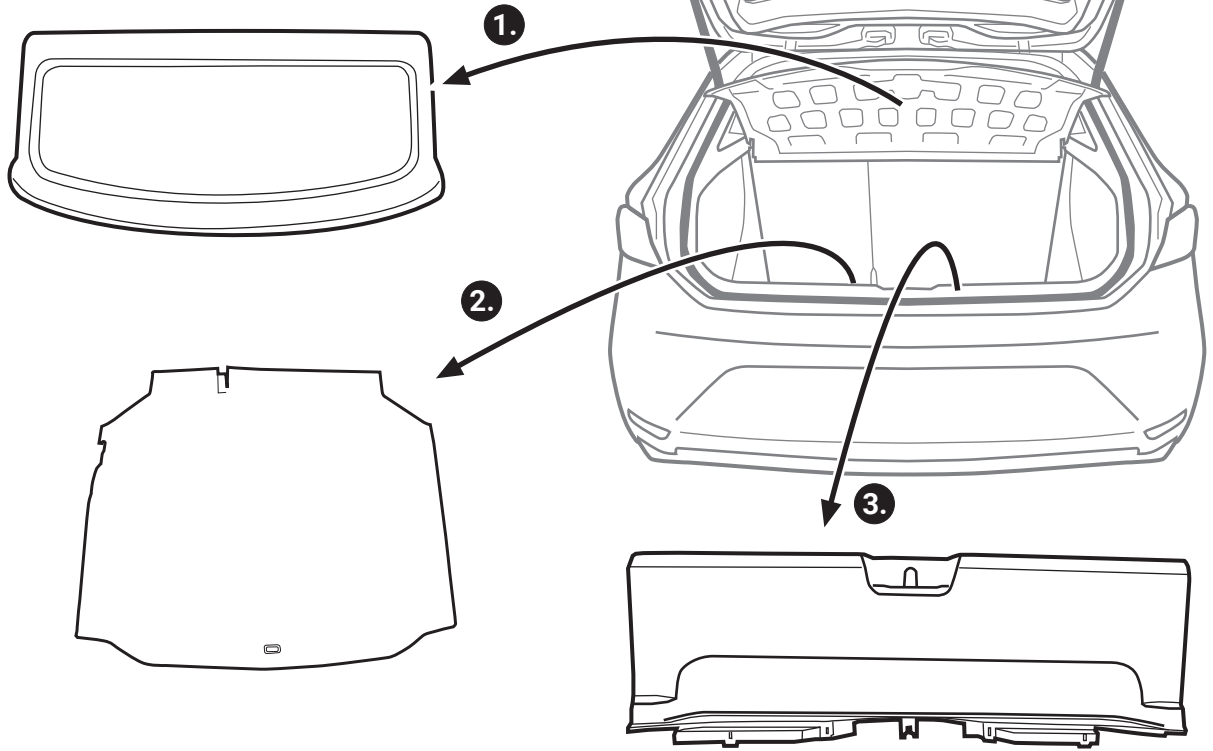
(GB)

In order to avoid malfunctions and damage to the vehicle's electrical system, the earth terminal **must be disconnected** from the vehicle's battery **before starting work!**

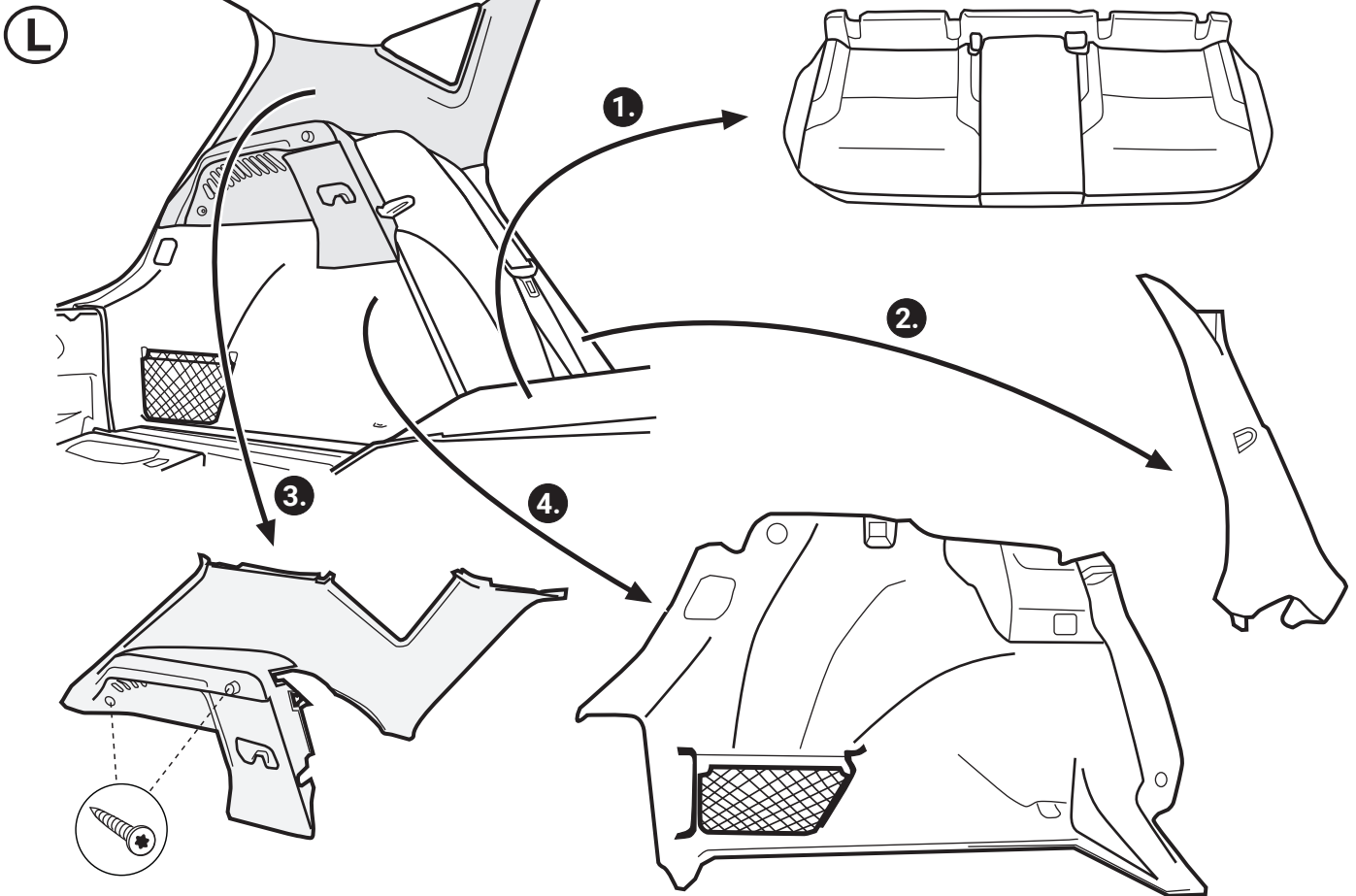
Both the trailer module and the vehicle's control unit for the electrical system can be damaged during work on the CAN data bus connections if the battery is not disconnected!

Please pay attention to the manufacturer's instructions when disconnecting and reconnecting the vehicle's battery!

Leon 3-drzwi / 3-dverové / 3-door
Leon 5-drzwi / 5-dverové / 5-door

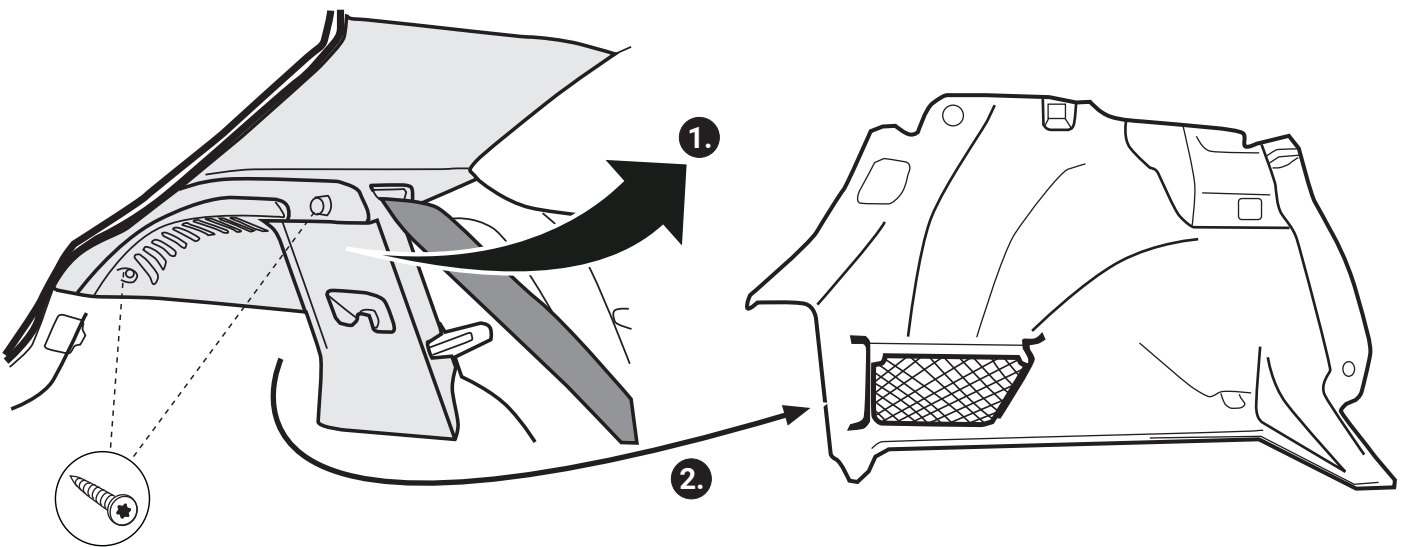
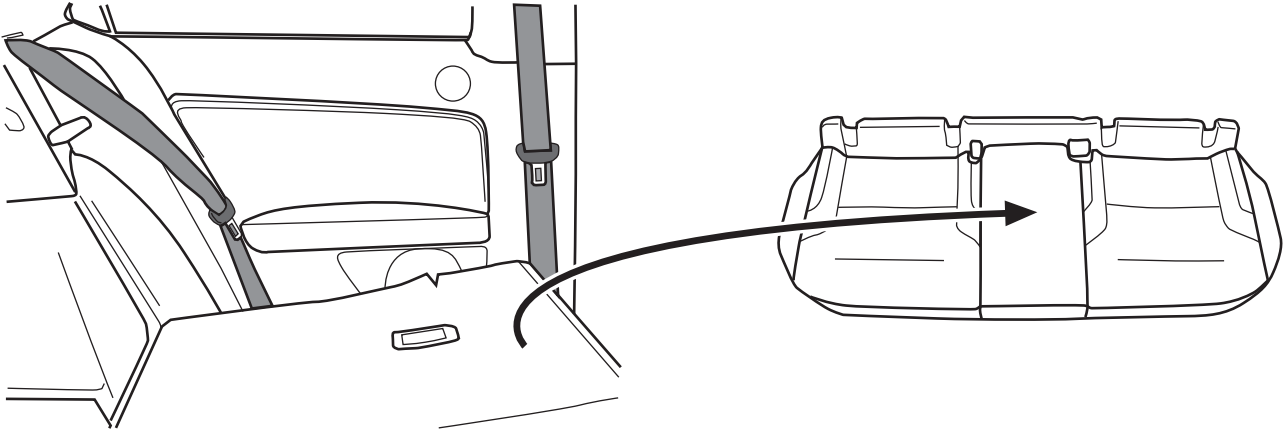


Leon 5-drzwi / 5-dverové / 5-door



Leon 3-drzwi / 3-dverové / 3-door

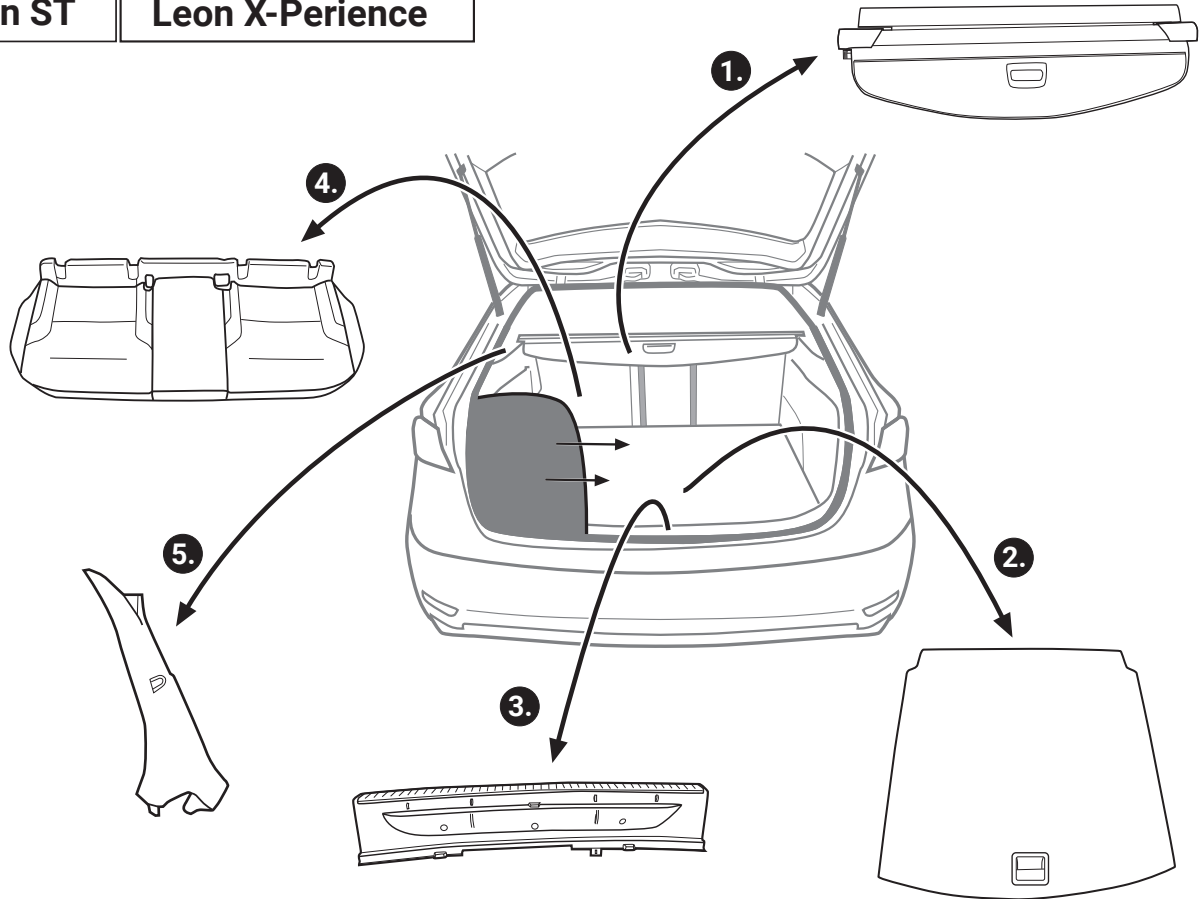
L



3

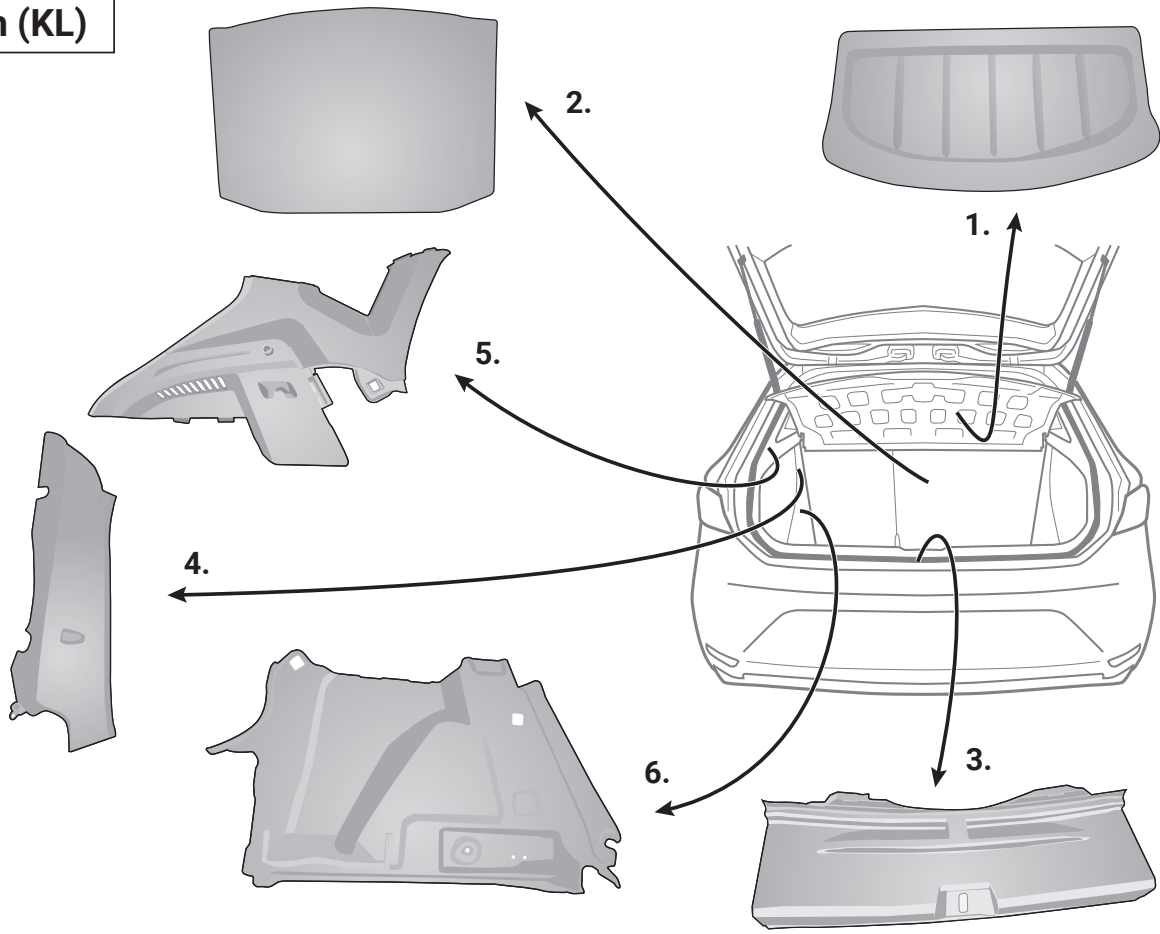
Leon ST

Leon X-Perience



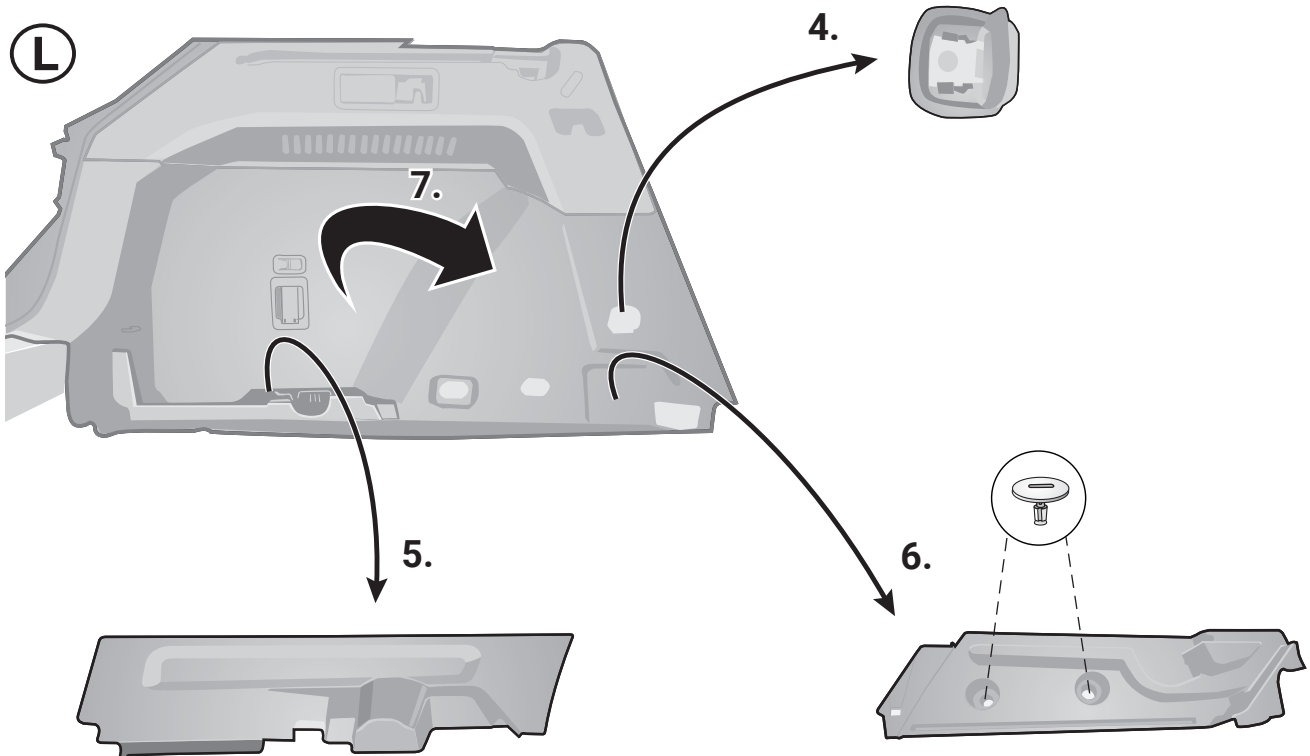
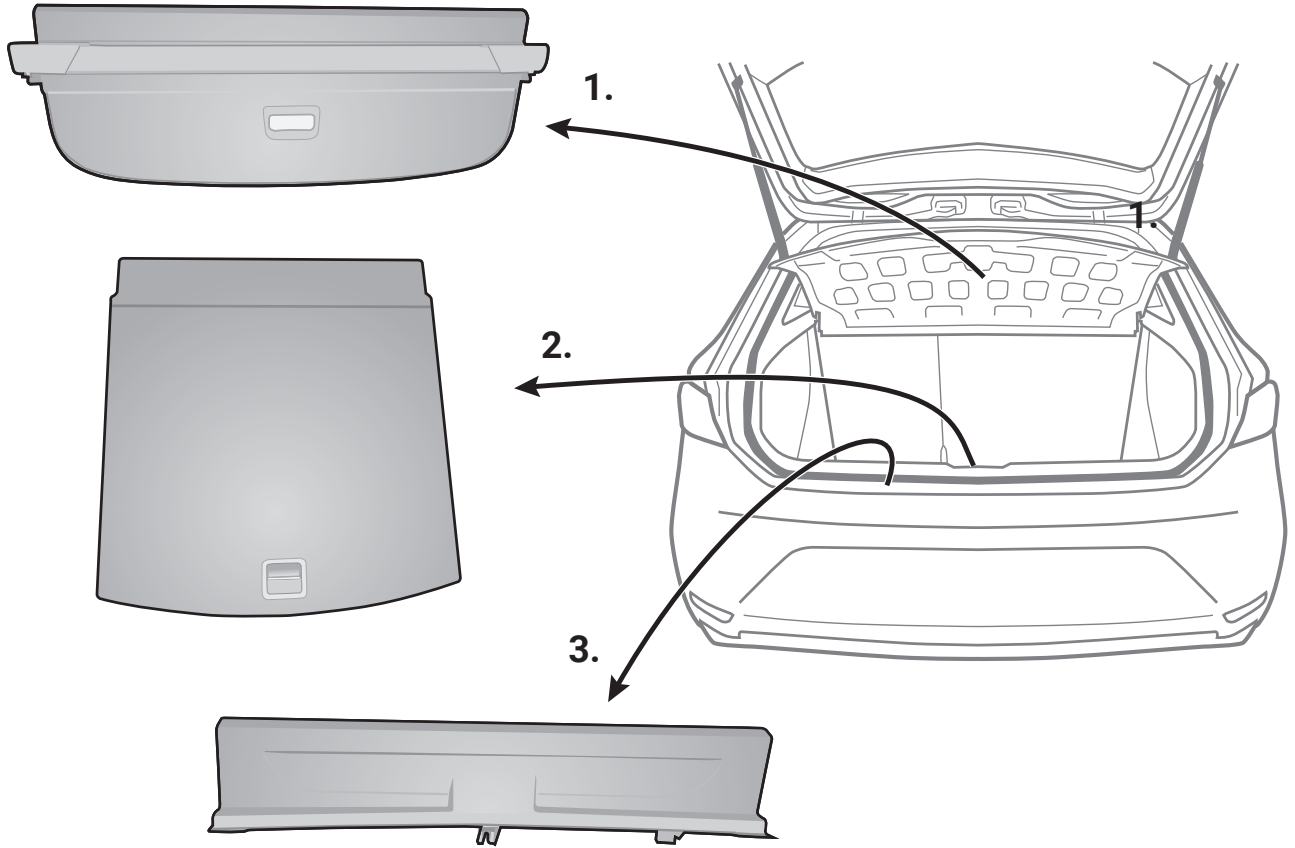
4

Leon (KL)

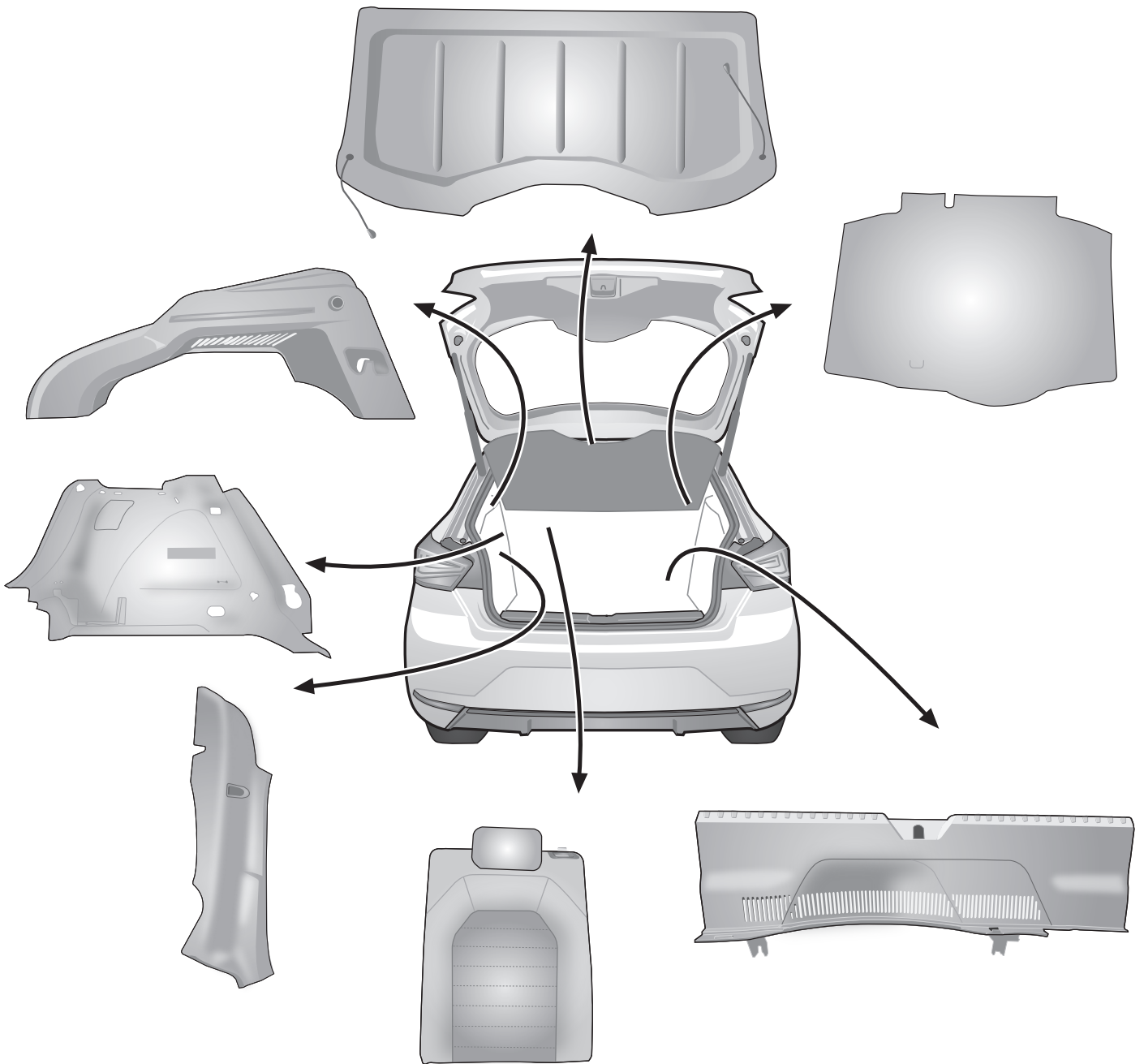


5

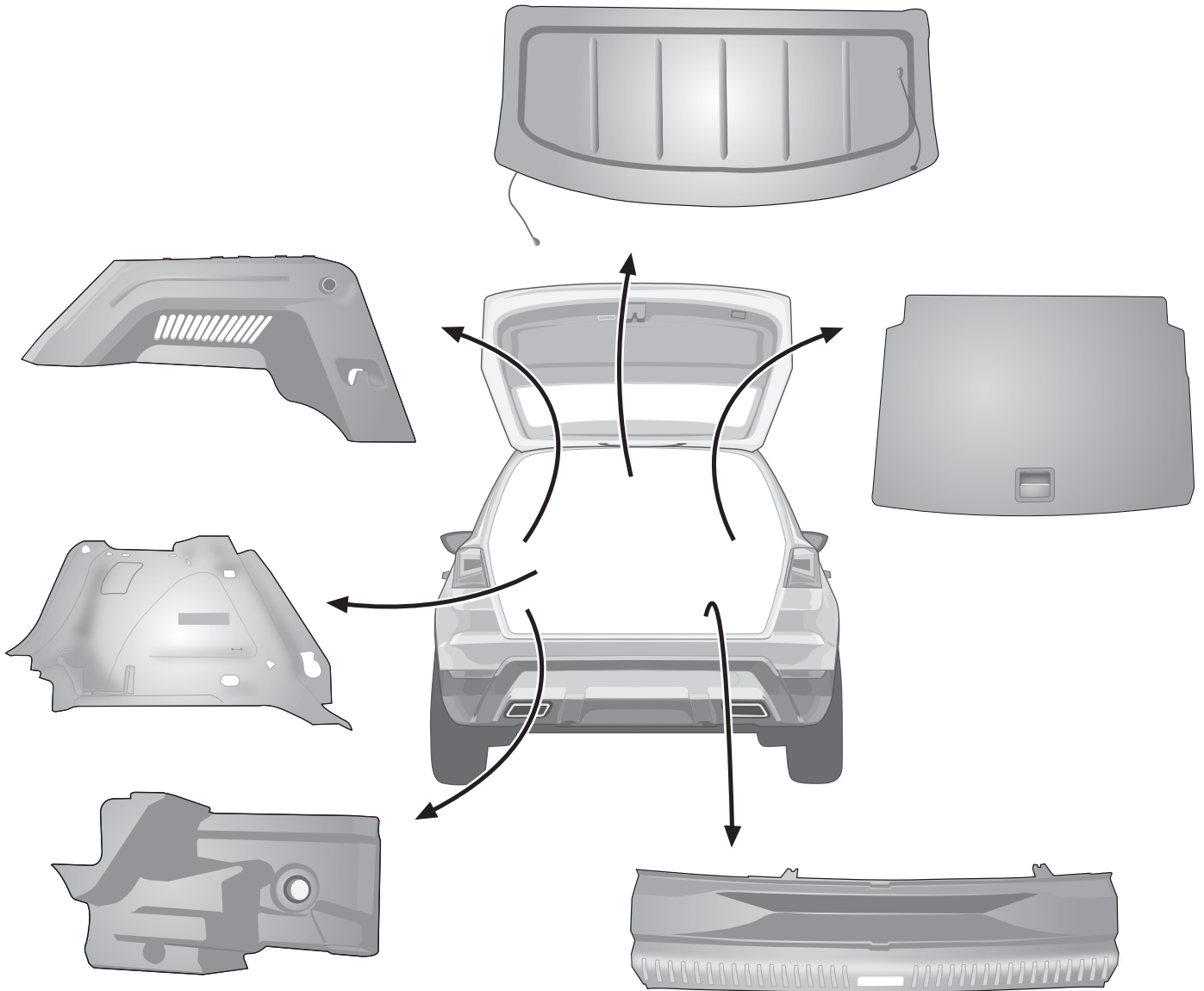
Leon ST (KL)



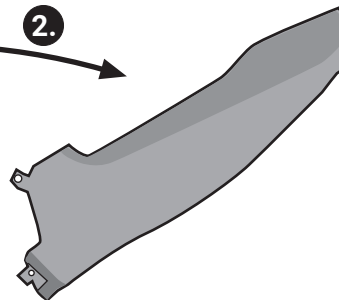
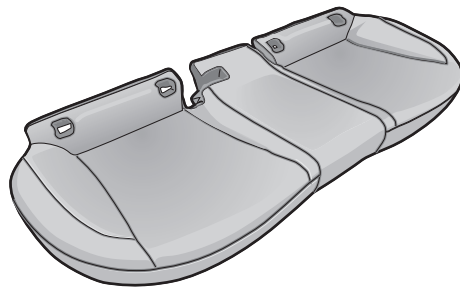
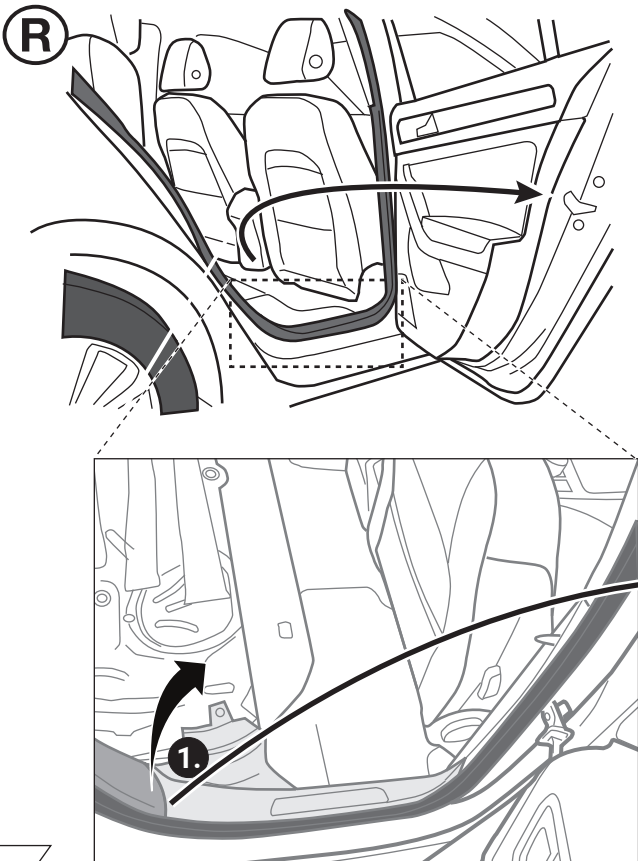
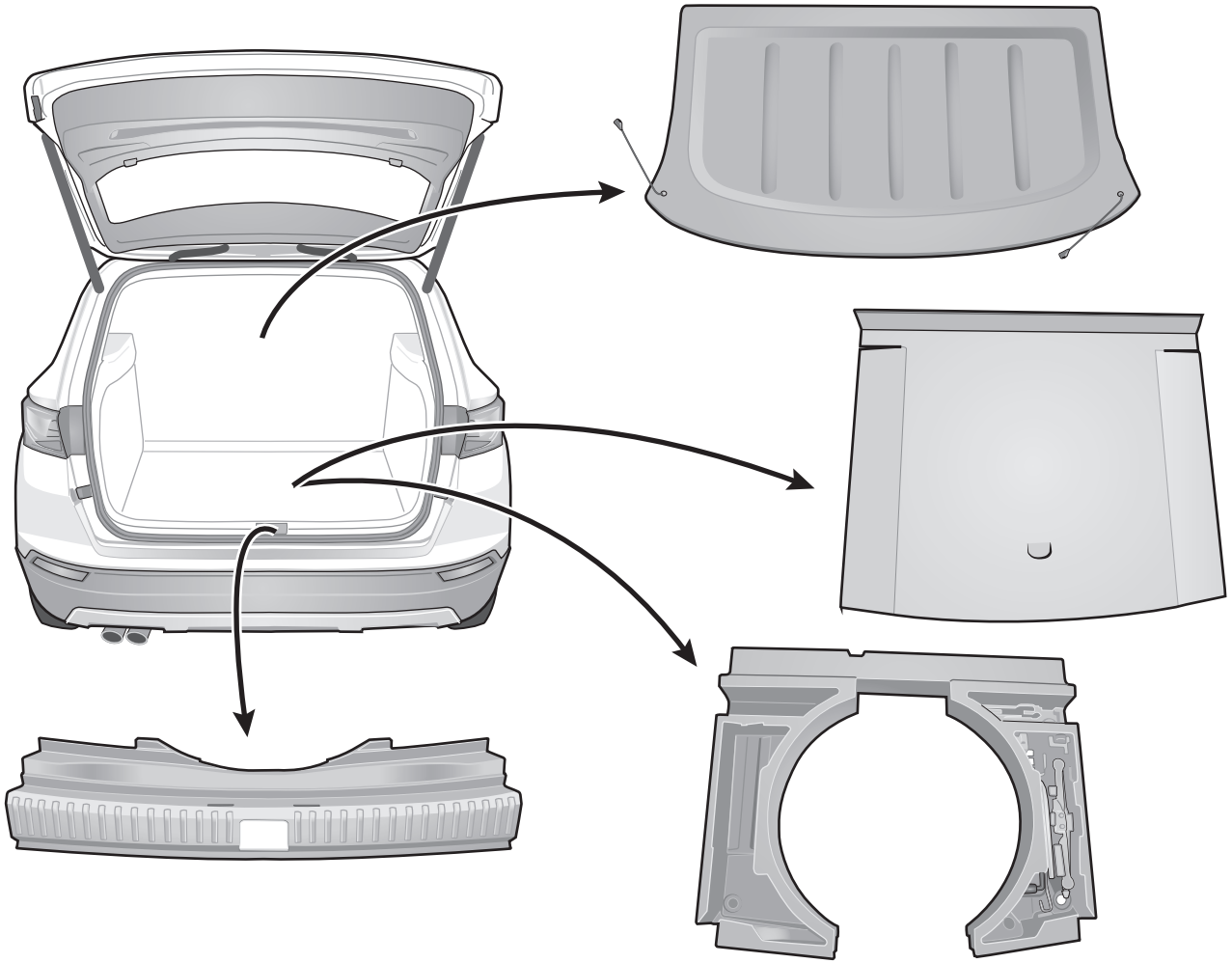
Ibiza



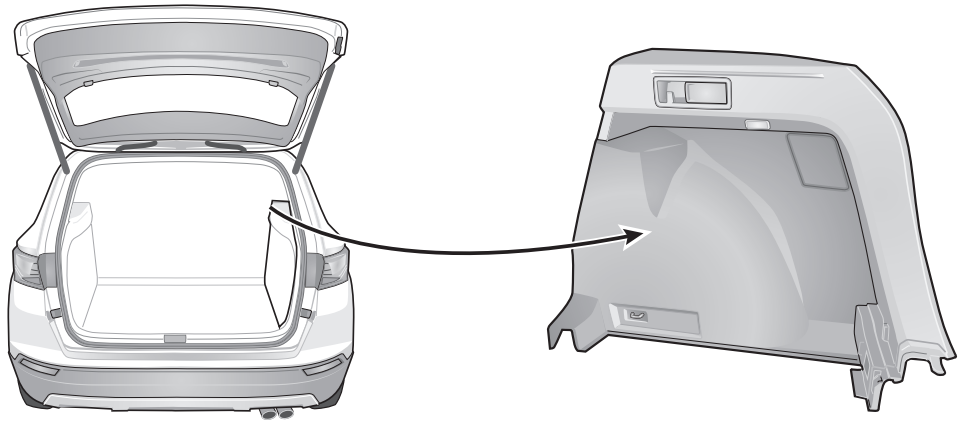
Arona



Ateca

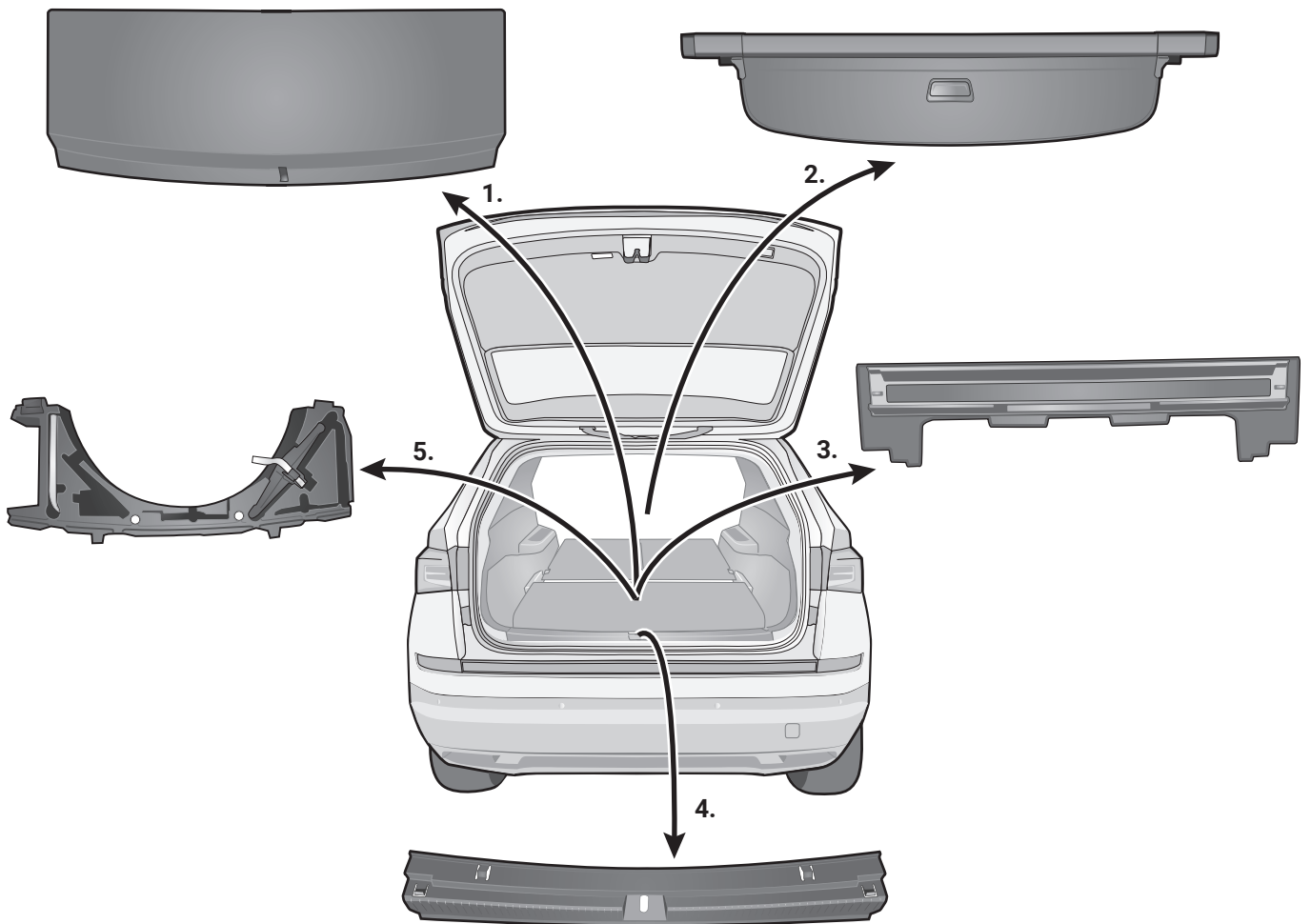


Ateca



10

Tarraco

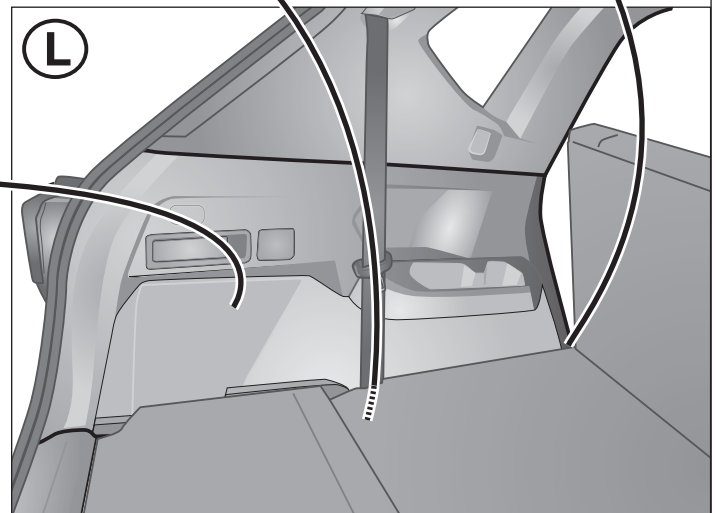
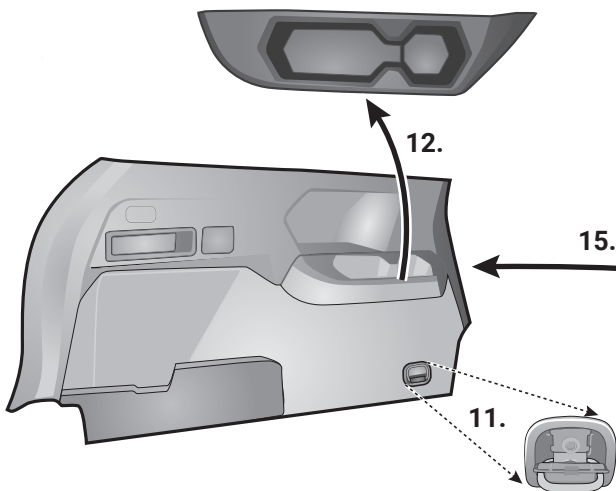
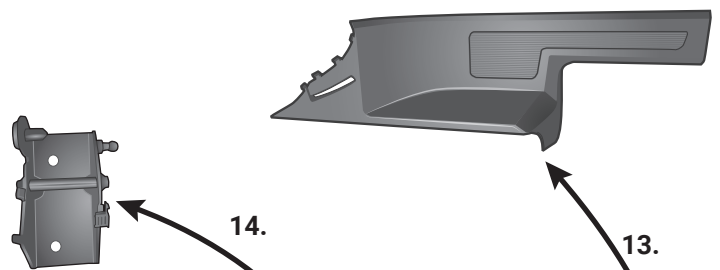
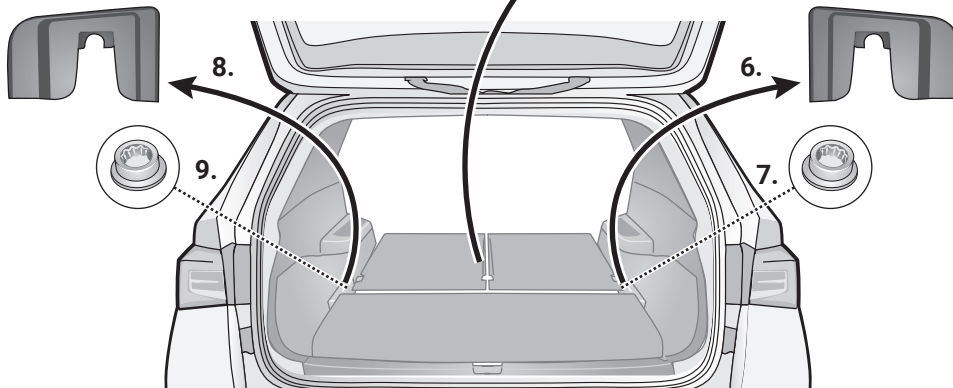
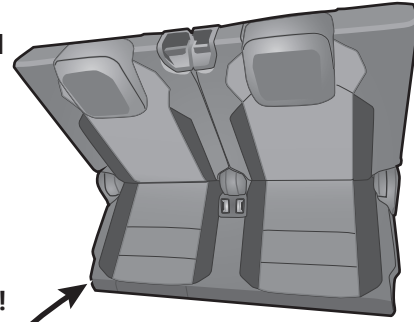


11

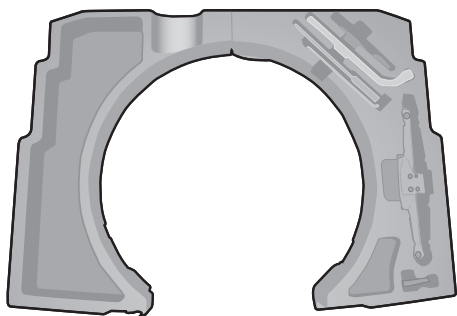
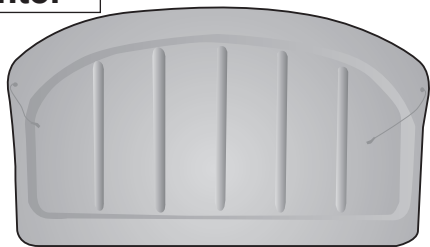
10.
Odkręć linkę i
sprężynę gazową pod
siedzeniem!

Uvoľnite kábel a
plynovú pružinu pod
sedadlom!

Undo cable and gas
spring under the seat!



Formentor



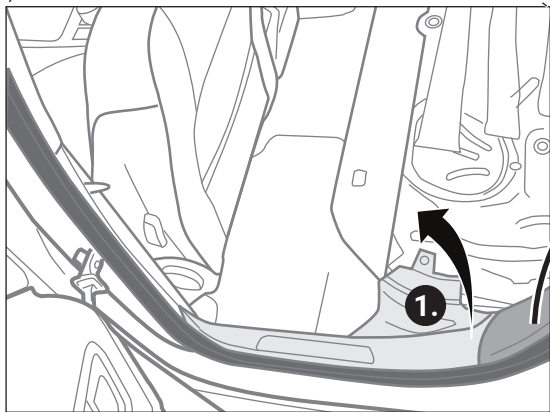
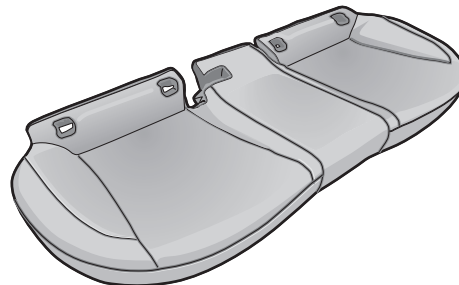
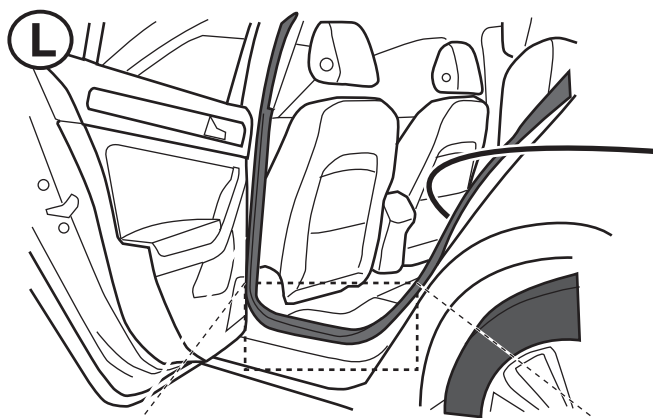
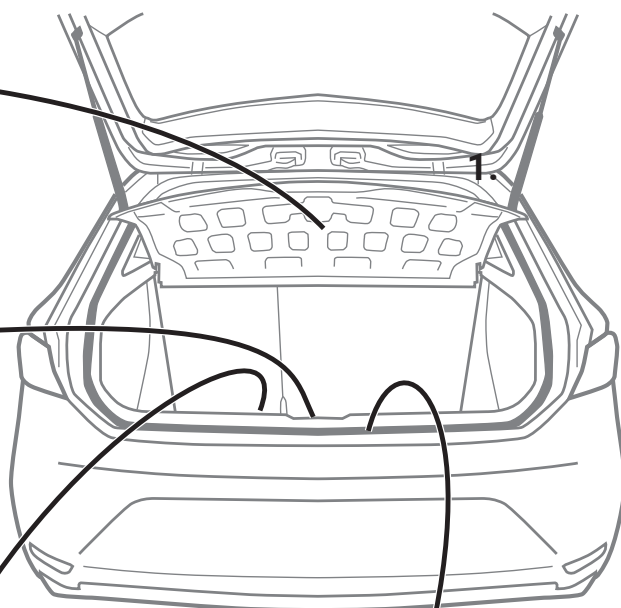
1.

2.

4.

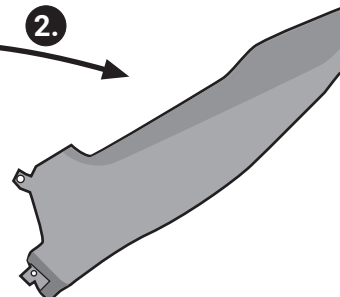
1.

3.

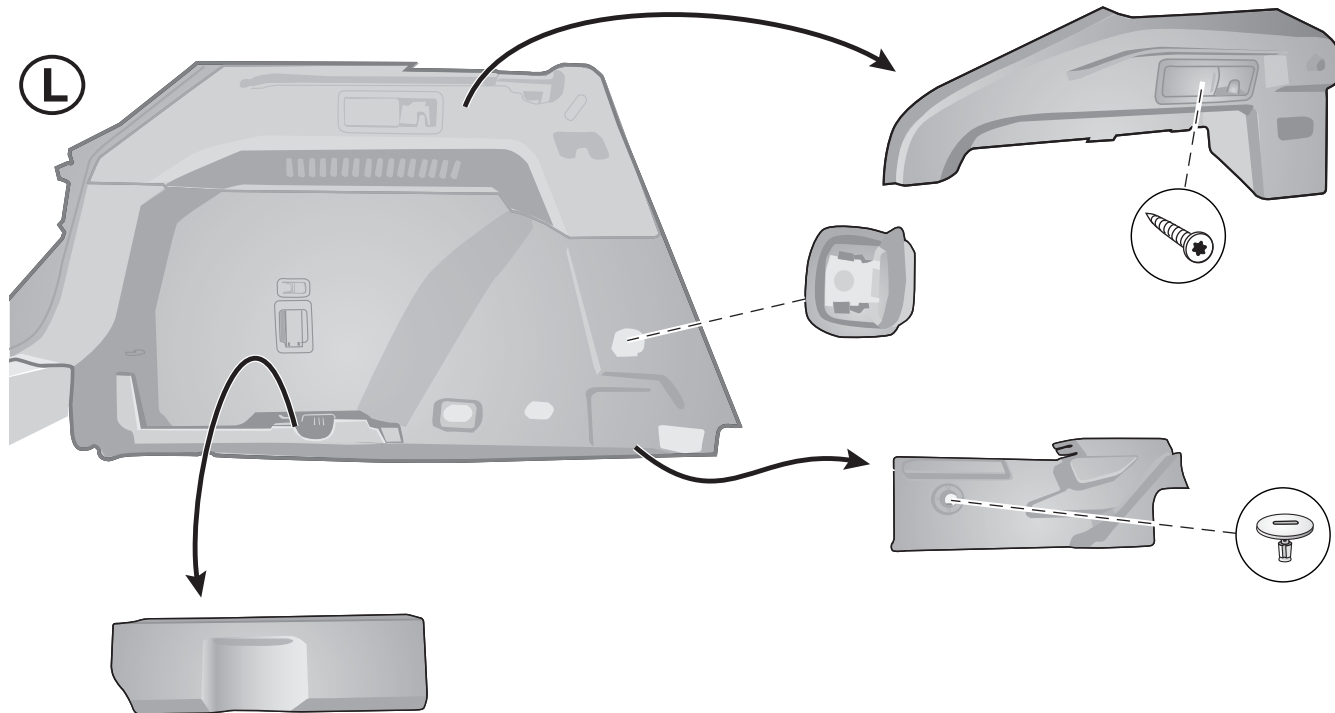


2.

1.



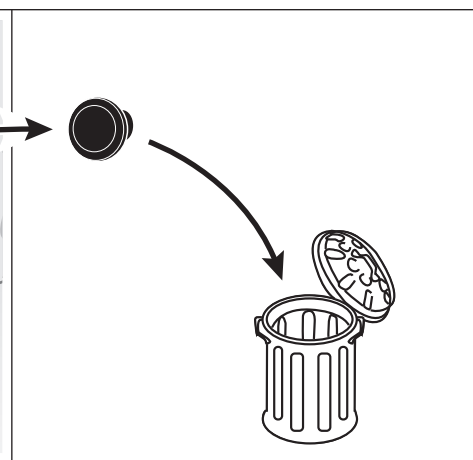
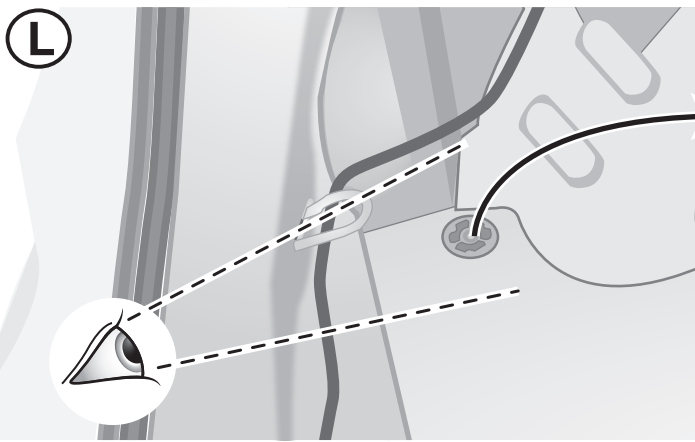
Formentor



14

Option 1

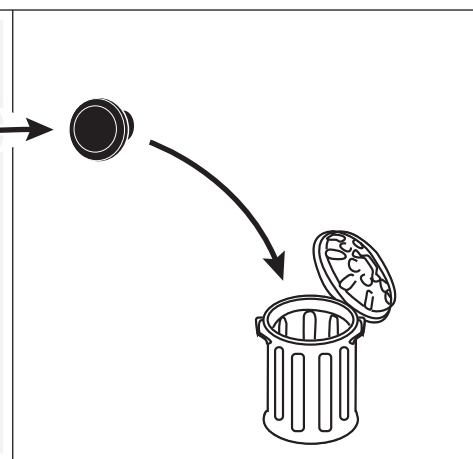
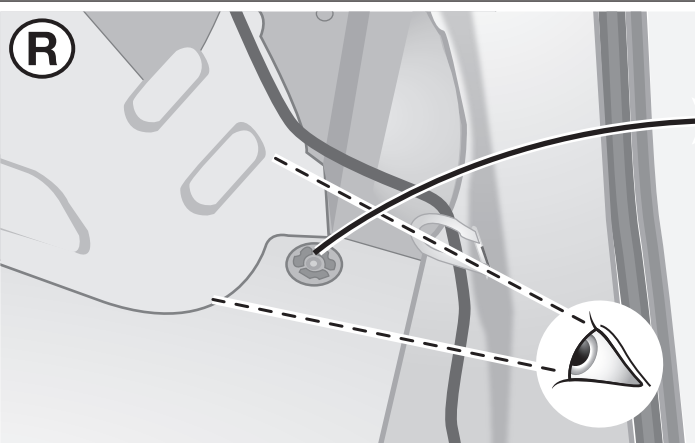
Leon
Leon ST
Leon X-Perience
Leon (KL)
Leon ST (KL)
Ibiza
Arona
Tarraco
Formentor



15

Option 1

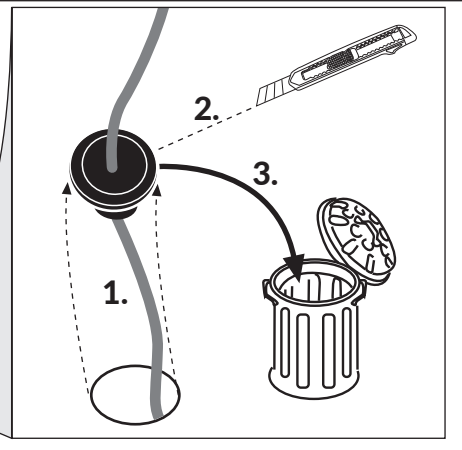
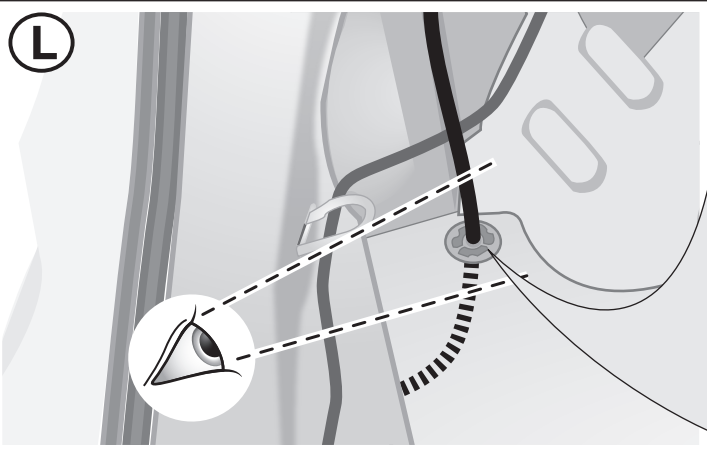
Ateca



16

Option 2

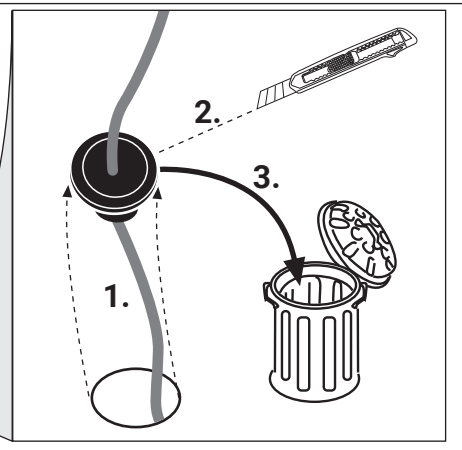
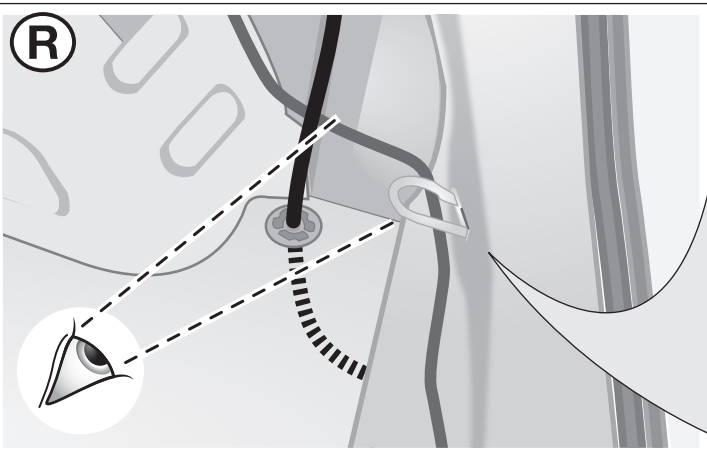
Leon
Leon ST
Leon X-Perience
Leon (KL)
Leon ST (KL)
Ibiza
Arona
Tarraco
Formentor



17

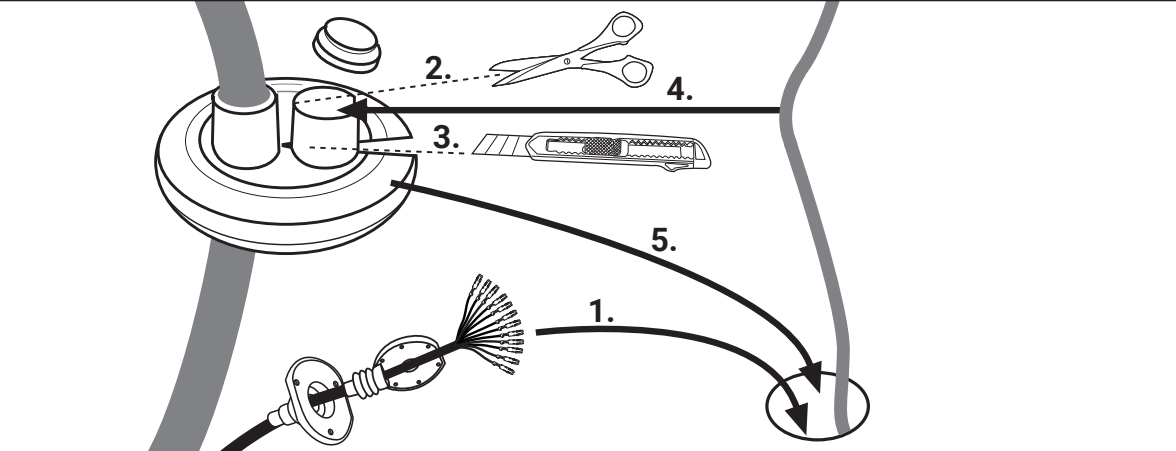
Option 2

Ateca



18

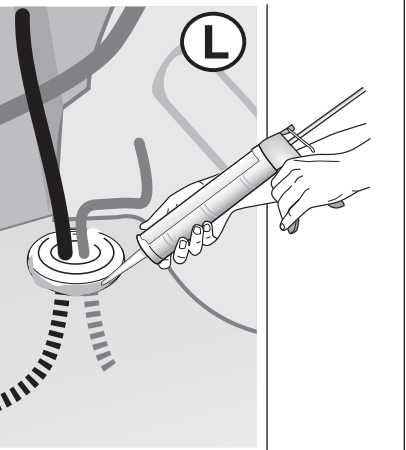
Option 2



19

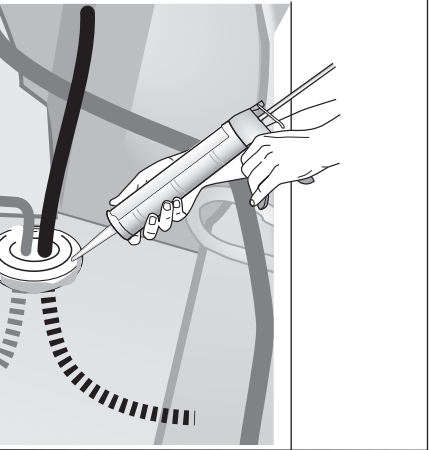
Option 2

Leon
Leon ST
Leon X-Perience
Leon (KL)
Leon ST (KL)
Ibiza
Arona
Tarraco
Formentor



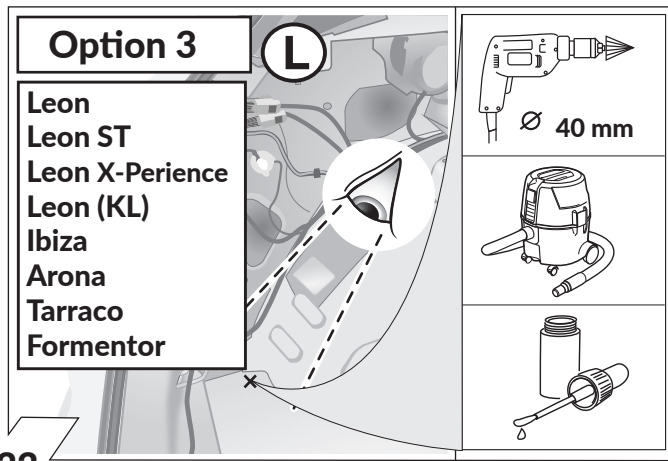
Option 2

Ateca

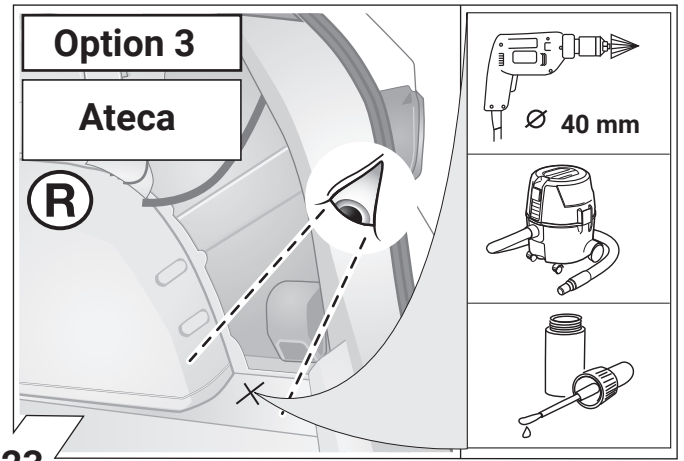


20

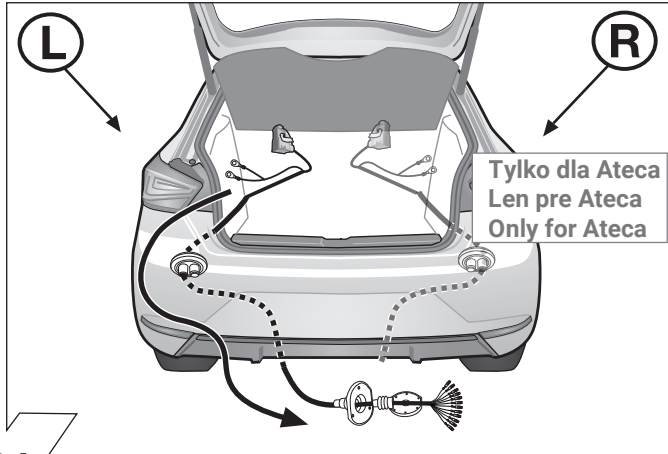
21



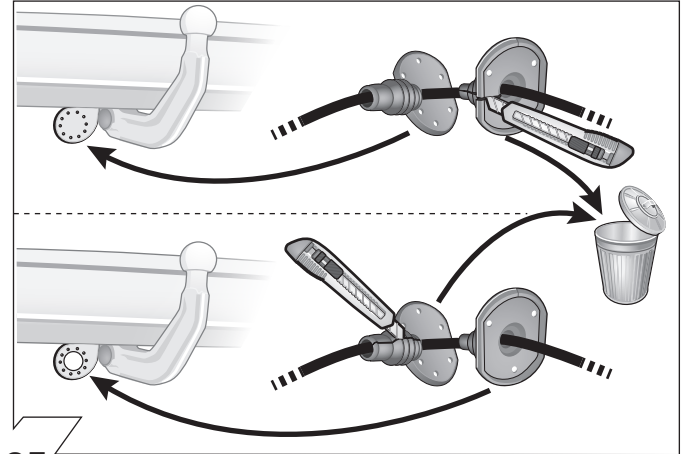
22



23



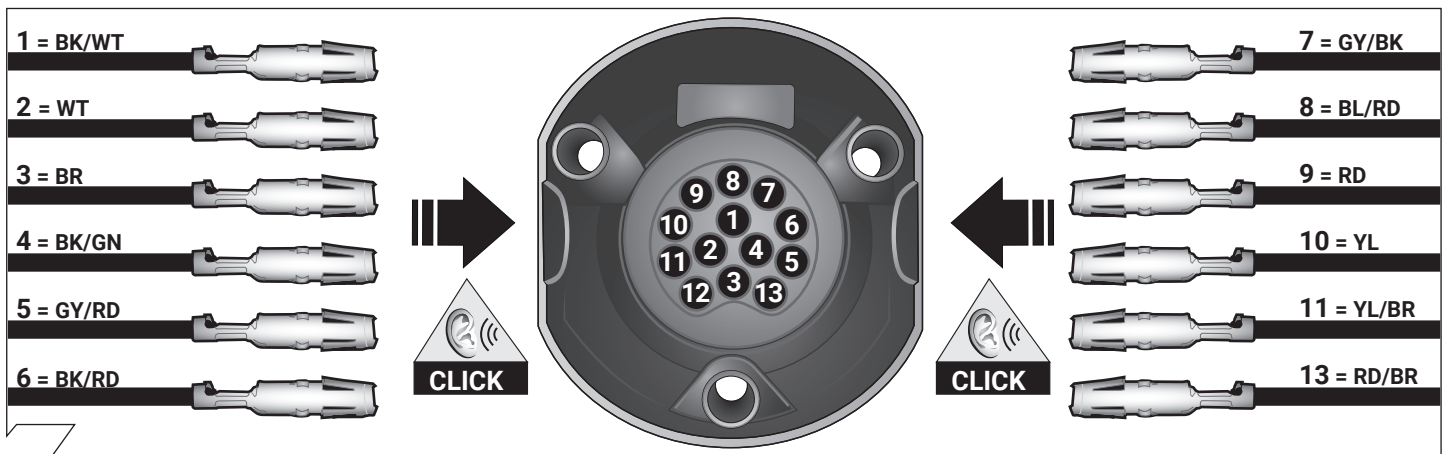
24



25

| | (GB) | (D) | (E) | (F) | (I) | (P) | (NL) | (DK) | (N) | (S) | (FIN) | (CZ) | (H) | (PL) |
|-----------|--------|---------|----------|--------|-----------|-------------|--------|--------|---------|---------|-----------|----------|-----------|--------------|
| BK | Black | Schwarz | Negro | Noir | Nero | Preto | Zwart | Sort | Svart | Svart | Musta | Černá | Fekete | Czarny |
| RD | Red | Rot | Rojo | Rouge | Rosso | Vermelho | Rood | Rød | Rød | Röd | Punainen | Červená | Piros | Czerwony |
| GN | Green | Grün | Verde | Vert | Verde | Verde | Groen | Grøn | Grønt | Grön | Vihreä | Zelená | Zöld | Zielony |
| OR | Orange | Orange | Naranja | Orange | Arancione | Laranja | Oranje | Orange | Orange | Orange | Oranssi | Oranzová | Narancs | Pomarańczowy |
| VT | Violet | Violett | Violeta | Violet | Viola | Violeta | Violet | Violet | Fiolett | Violett | Violetti | Fialová | Ibolya | Fioletowy |
| PK | Pink | Pink | Pink | Rose | Rosa | Cor-de-Rosa | Paars | Pink | Pink | Rosa | Pinkki | Růžová | Rózsaszín | Różowy |
| BL | Blue | Blau | Azul | Bleu | Blu | Azul | Blauw | Blå | Blått | Blå | Sininen | Modrá | Kék | Niebieski |
| YL | Yellow | Gelb | Amarillo | Jaune | Giallo | Amarelo | Geel | Gul | Gult | Gul | Keltainen | Zlutá | Sárga | Żółty |
| WT | White | Weiss | Blanco | Blanc | Bianco | Branco | Wit | Hvid | Hvitt | Vit | Valkoinen | Bílá | Fehér | Biały |
| BR | Brown | Braun | Marrón | Brun | Marrone | Marrom | Bruin | Brun | Brunt | Brun | Ruskea | Hnědá | Barna | Brazowy |
| GY | Grey | Grau | Gris | Gris | Grigio | Cinzeno | Grijs | Grå | Grått | Grå | Harmaa | Sedá | Szürke | Szary |

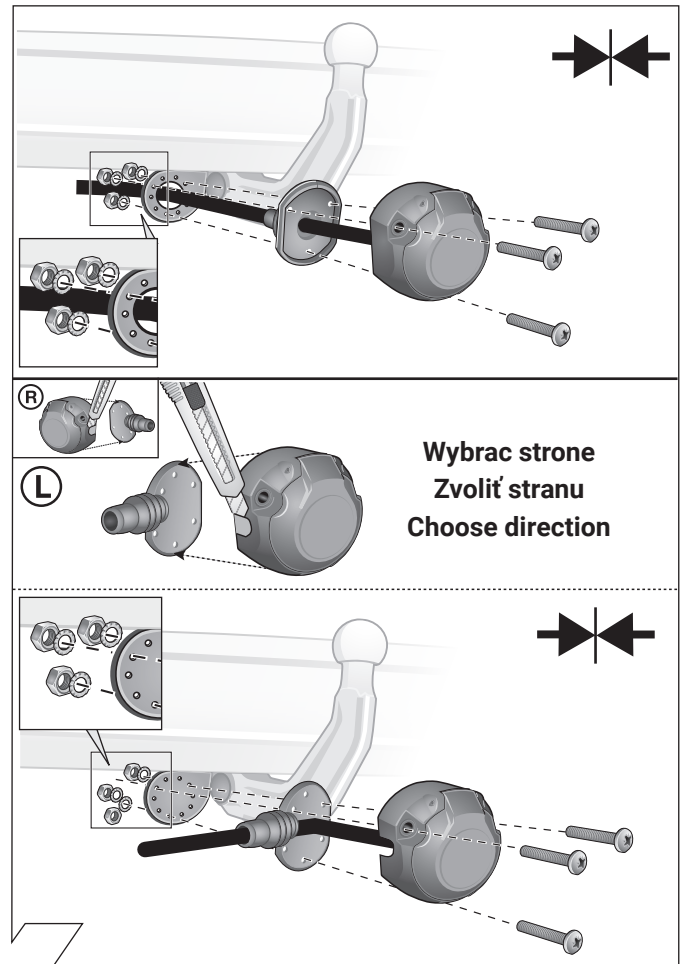
26



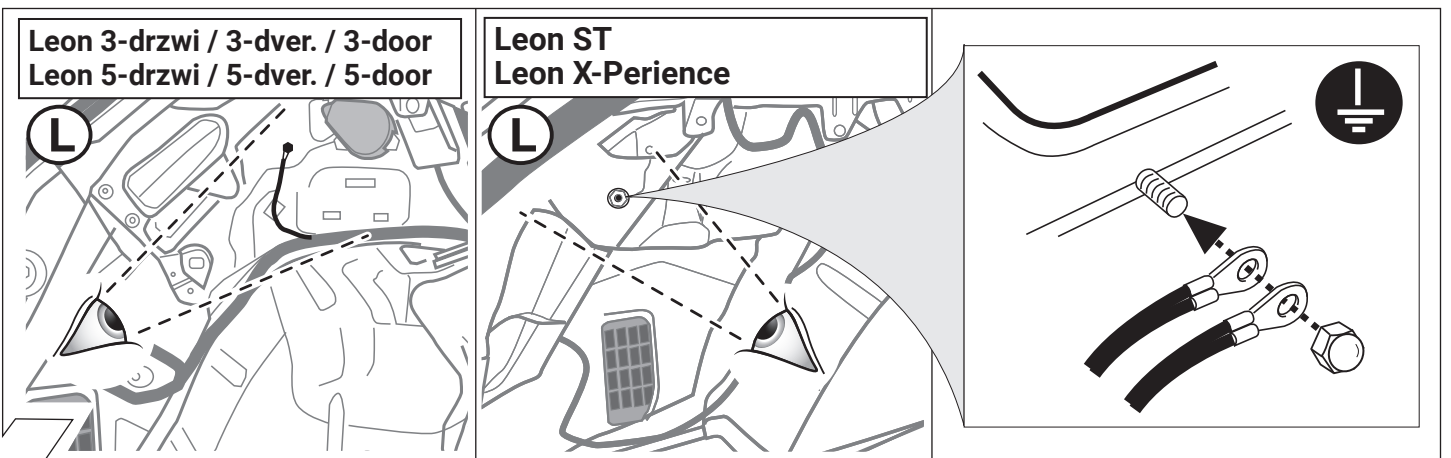
27

| ISO 11446 | Podłączenie gniazda / Maksymalne obciążenie na wyjściu Osadenie zásuvky/Maximálny výkon na výstupe Socket Configuration/Maximum power output | | |
|-----------|--|-------|------|
| | 1/L | BK/WT | 21W |
| | 2 | WT | 42W |
| | 1-8 | 3/31 | BR |
| | 4/R | BK/GN | 21W |
| | 5/58-R | GY/RD | 52W |
| | 6/54 | BK/RD | 63W |
| | 7/58-L | GY/BK | 52W |
| | 8 | BL/RD | 42W |
| | 9 | RD | 240W |
| | 10 | YL | 180W |
| | 11 | YL/BR | |
| | 12 | | |
| | 13 | RD/BR | |

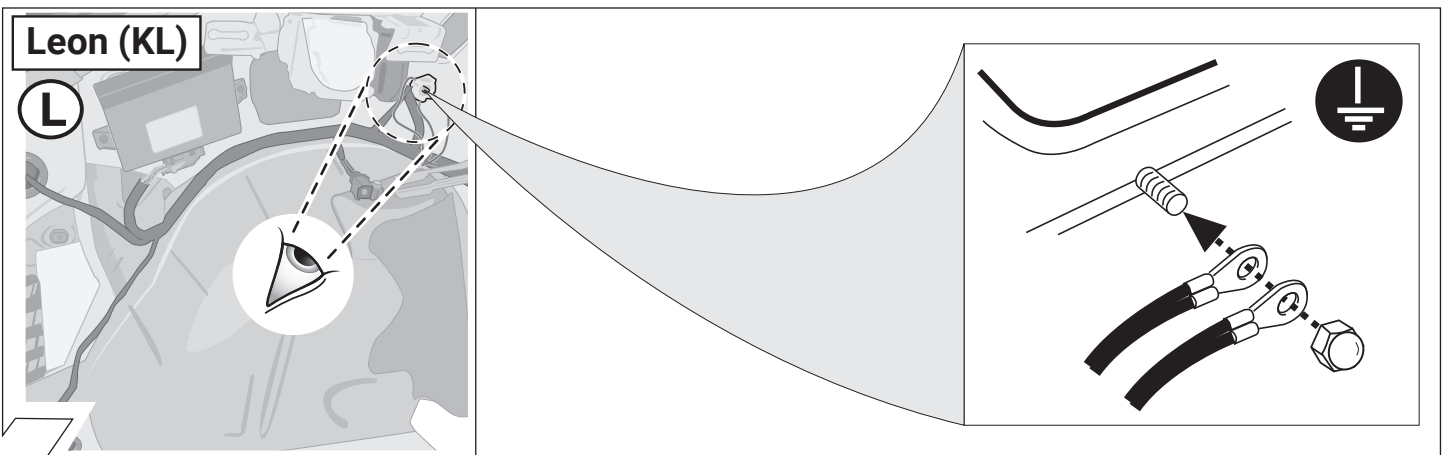
28



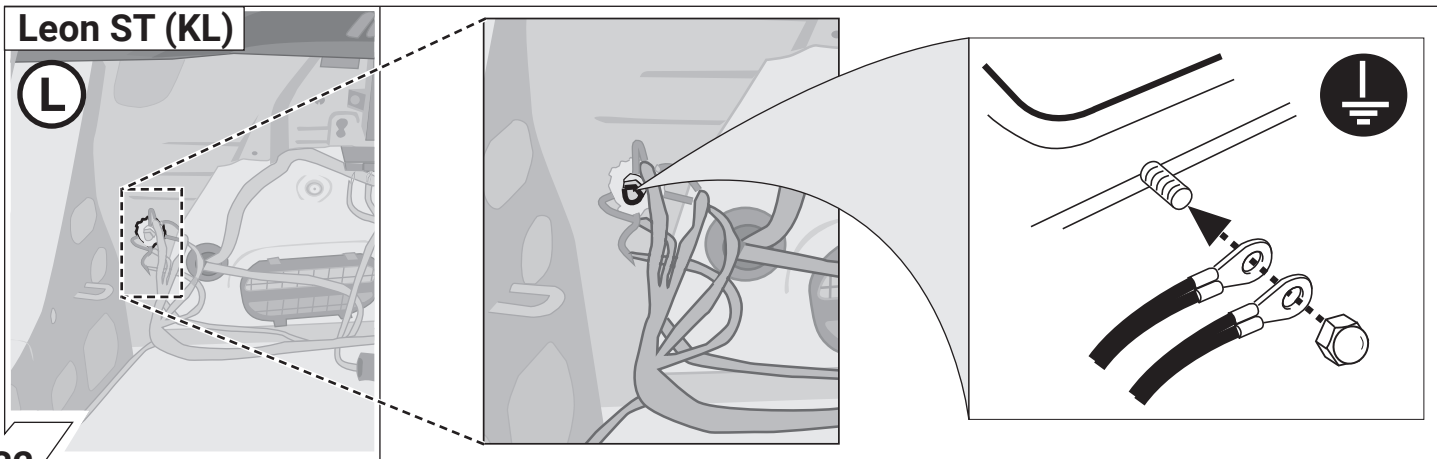
29



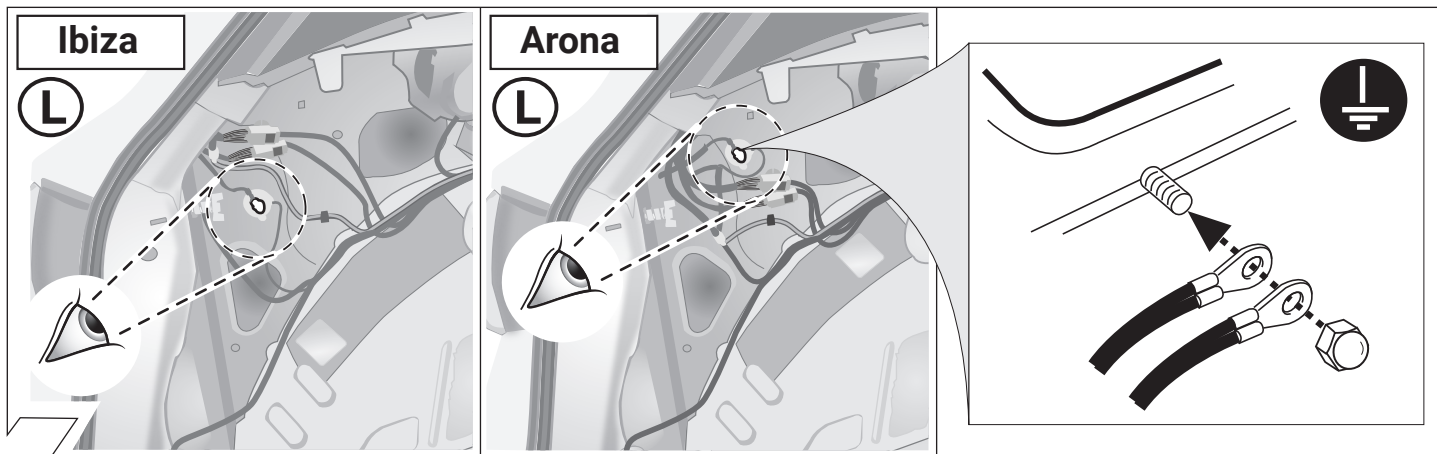
30



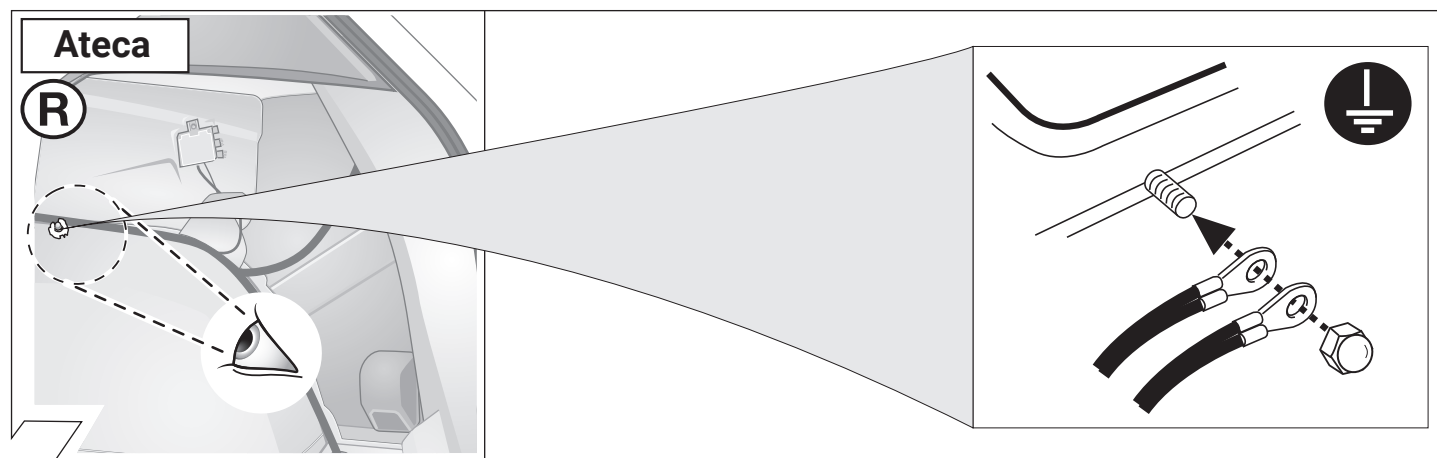
31



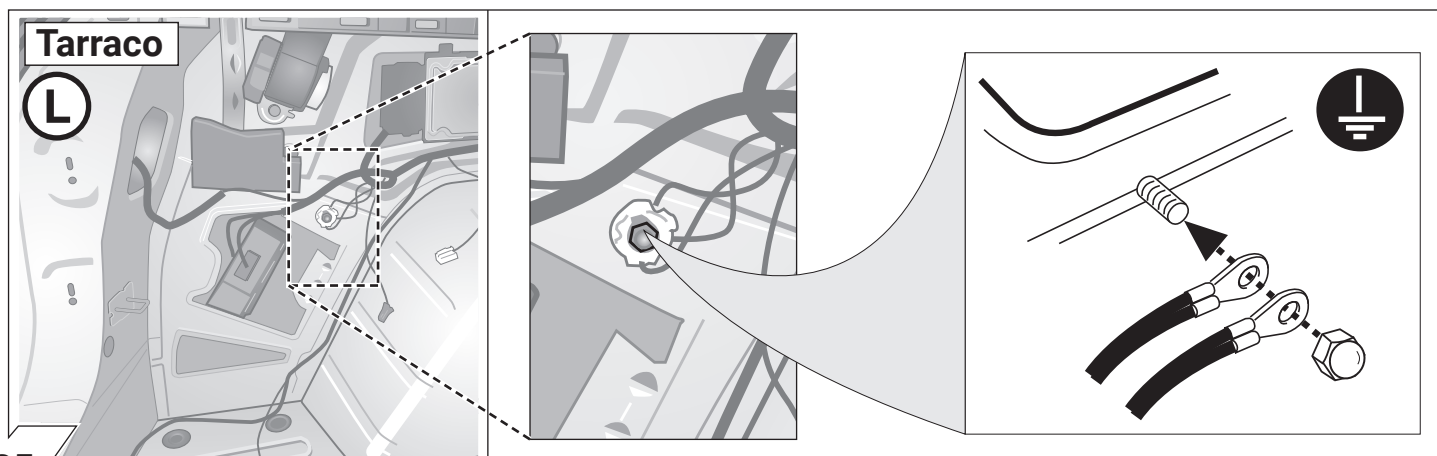
32



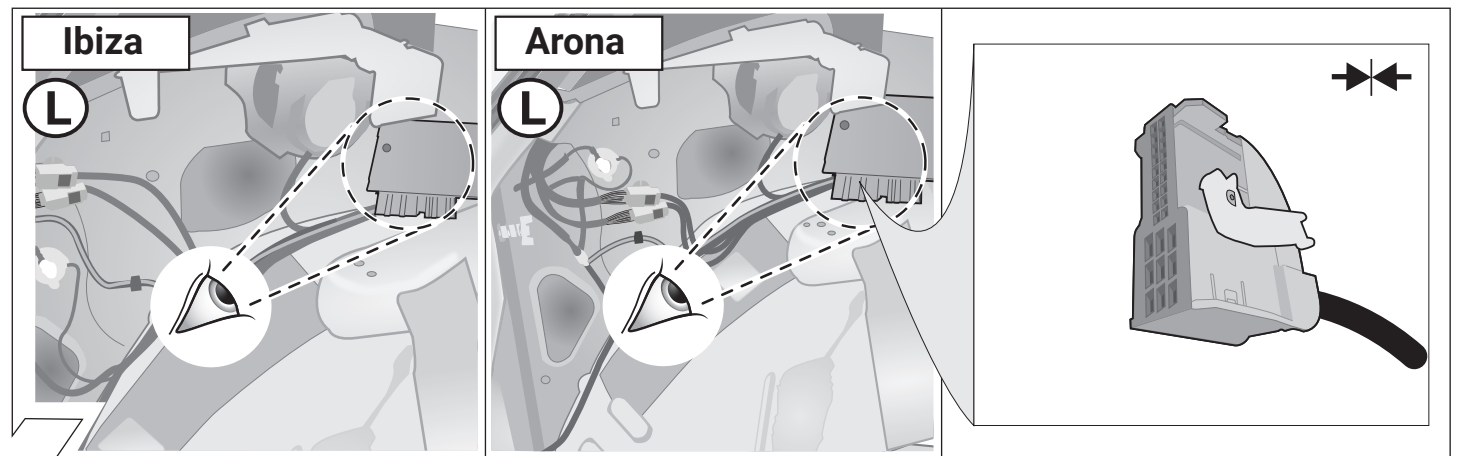
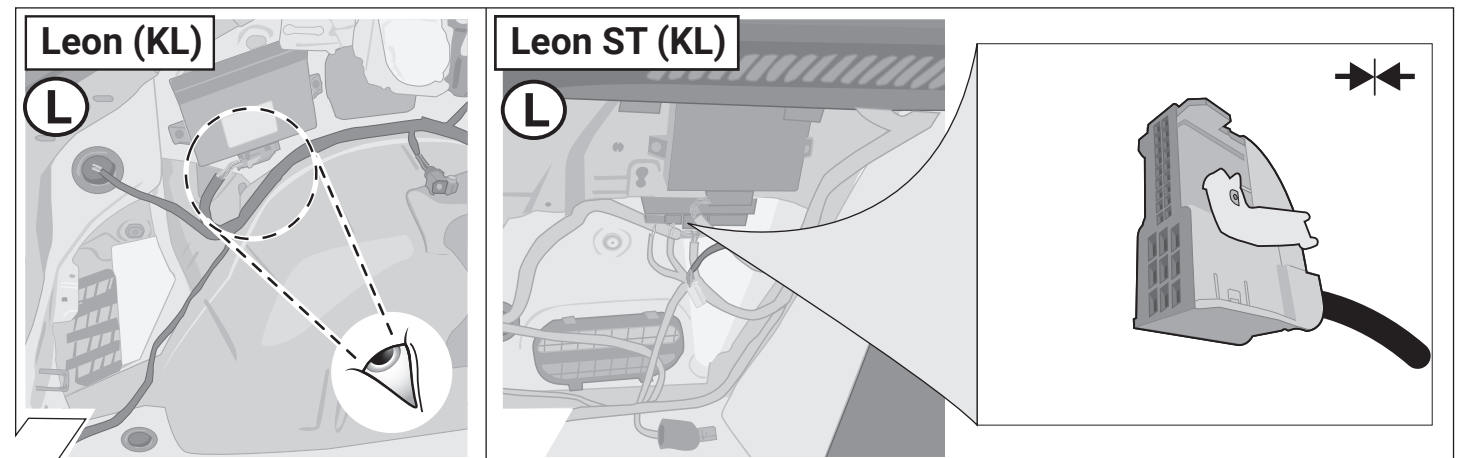
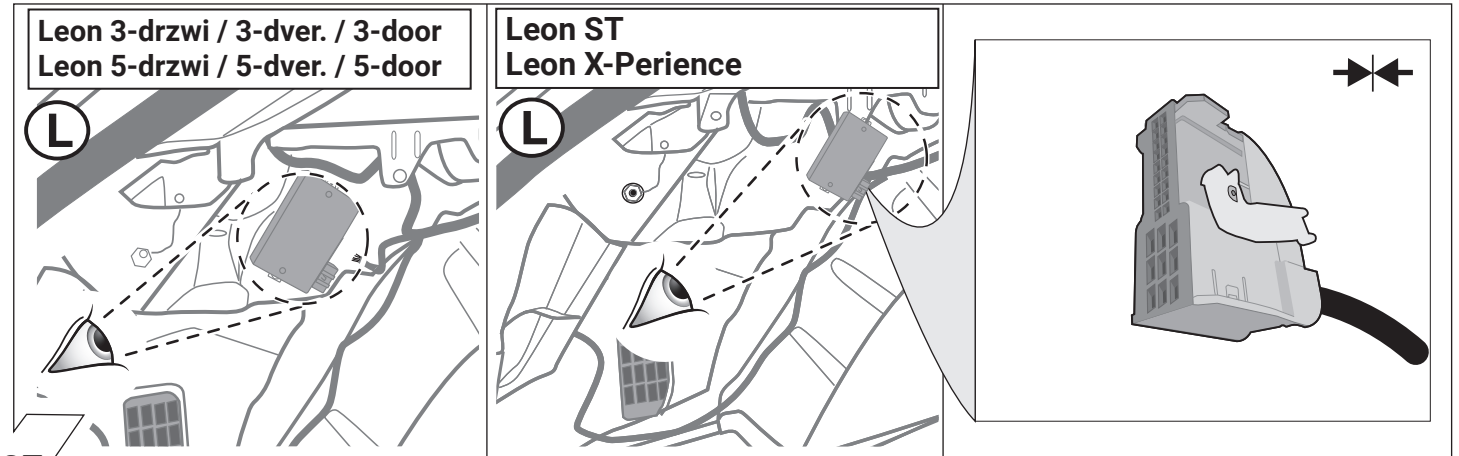
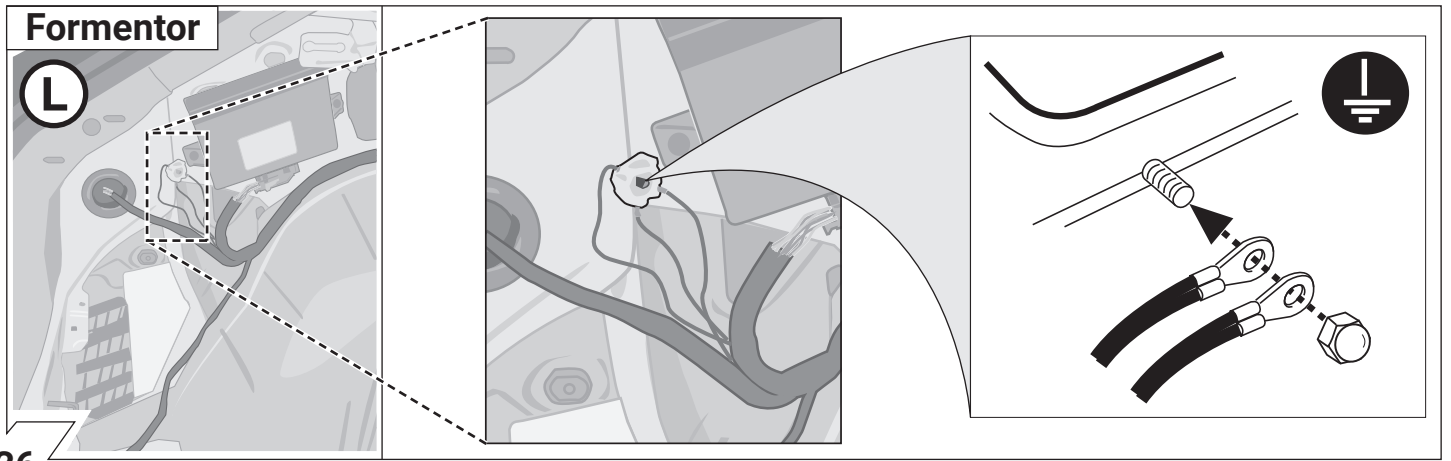
33

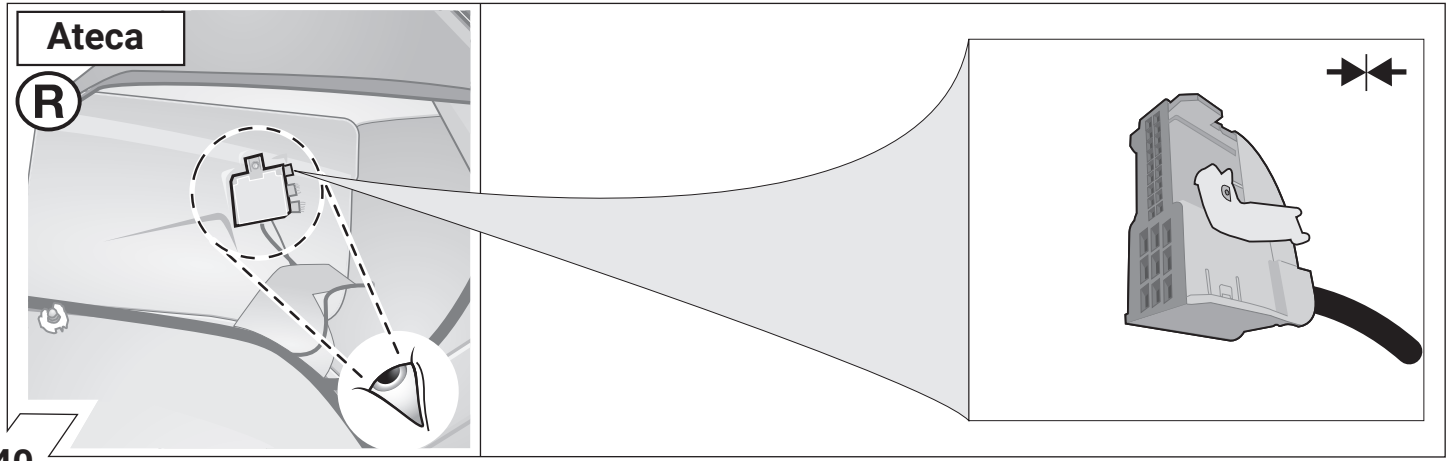


34

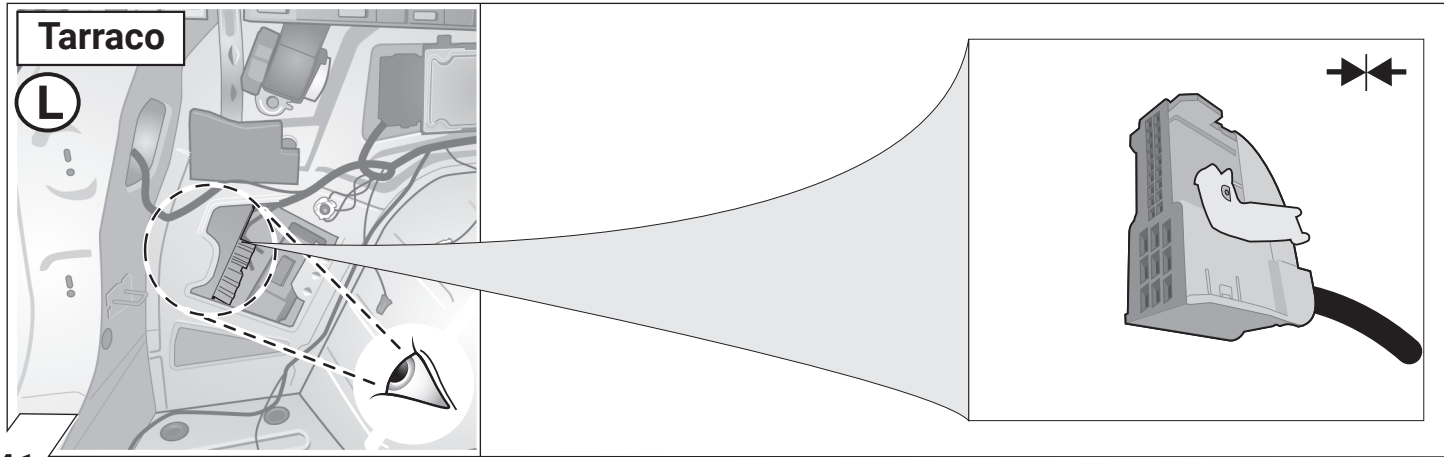


35

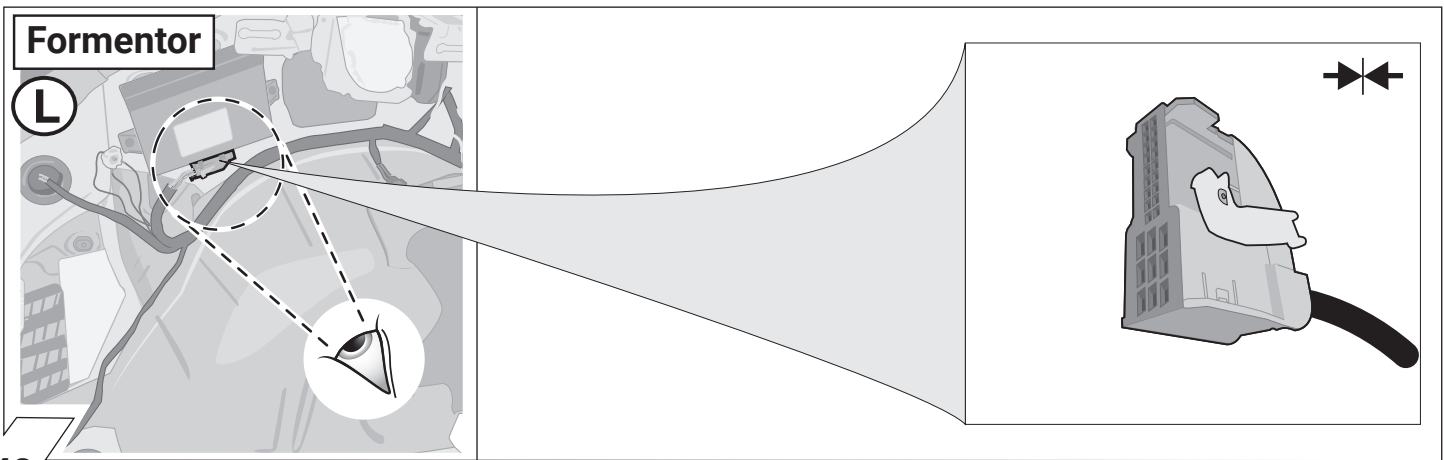




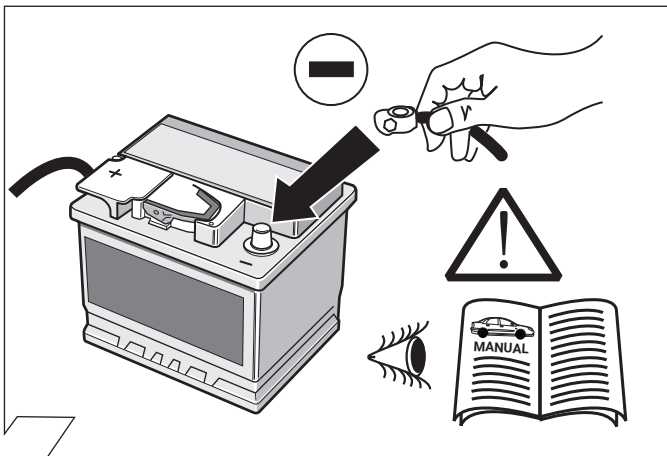
40



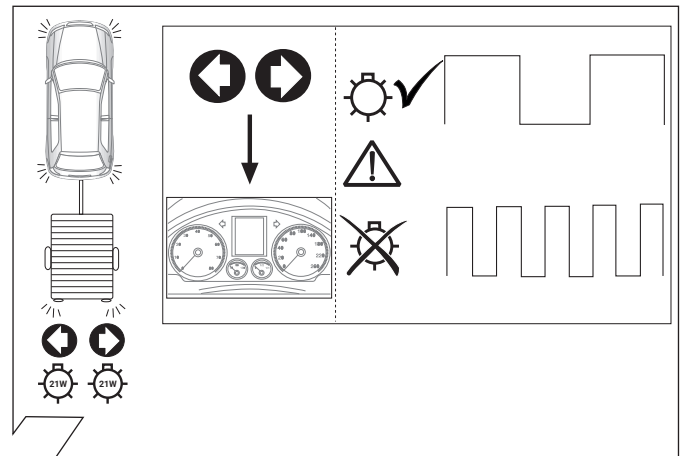
41



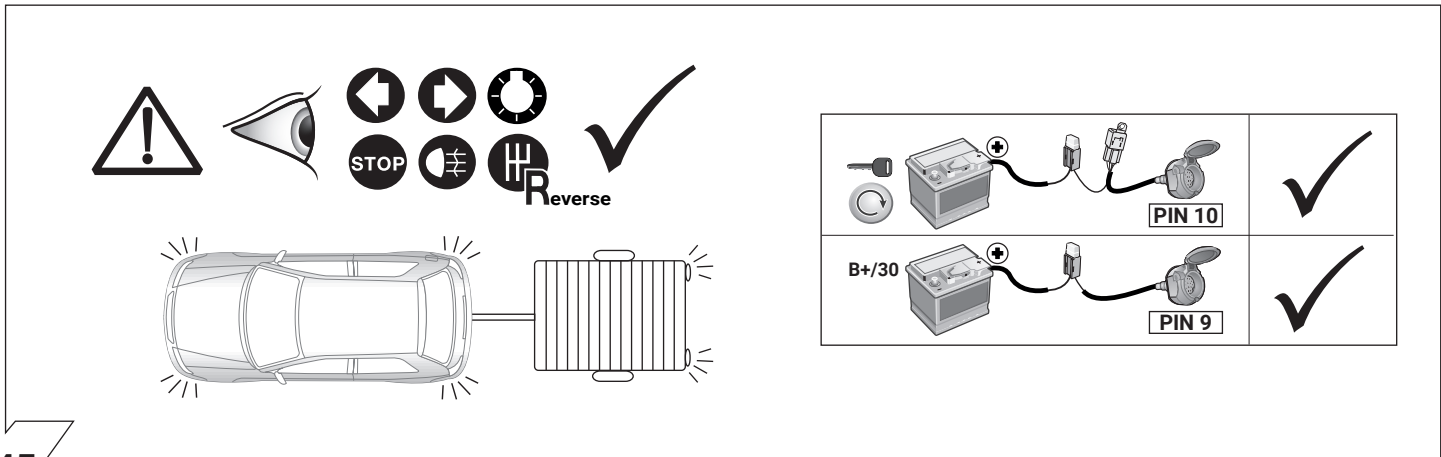
42



43



44



45

**OPCJA
MOŻNOSĆ
OPTIONAL**

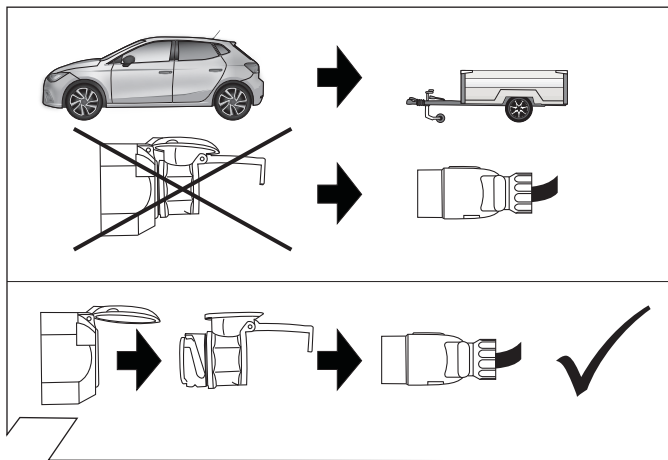
Symulacja przyczepy dla gniazd 7 i 13 Pinowych. Simulátor prívěsu pre 7- a 13-pol. zásuvky Trailer Simulator for 7- and 13-pin Sockets

**Art.
50400517**

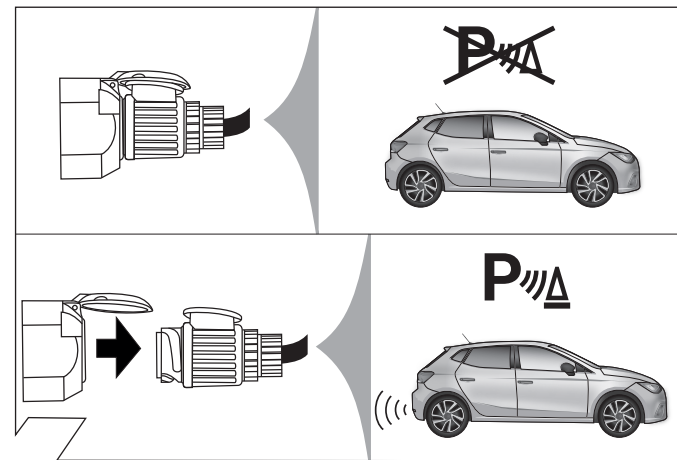
46

**Opcja: Adapter 62400003
Możność: Adapter 62400003
Optional: Adapter socket 62400003**

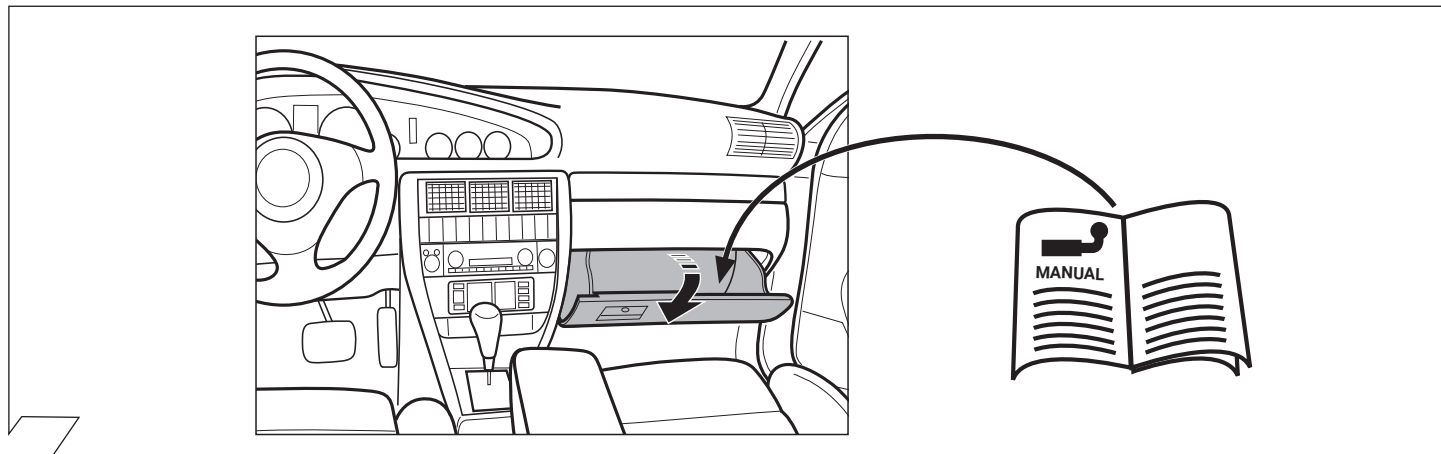
47



48



49



50



Niektóre funkcje oświetlenia przyczepy nie są aktywne w samochodach które są wyposażone w przełącznik świateł dziennych:

- światła pozycyjne (tylne)
- światła obrysowe
- oświetlenie tablicy rejestracyjnej

W celu aktywacji tych funkcji muszą być włączone światła postojowe lub pozycyjne.



Nasledujúce funkcie osvetlenia prívesu nie sú podporované pri všetkých ťahačoch so spínaním denného svetla počas jazdy:

- koncové (zadné) svetidlá
- obrysové svetidlá
- osvetlenie ŠPZ

K aktivovaniu týchto funkcií musí byť zapnuté parkovacie svetidlo alebo tlmené svetidlo.



The following lamp functions for the trailer are not supported by all towing vehicles with DRL circuit:

- Rear lights
- Side lights
- Numberplate lights

The parking lights or dimmed headlights must be switched on to activate this function!

51

| | Objasnienia symboli | Vysvetlivky k symbolom | Symbol explanation |
|--|---|--|---|
| | PL | SK | GB |
| | Lewe(58-L)lub prawe (58-R) koncowe swiatlo | Ľavé (58-L) resp. pravé (58-R) koncové svetlá | left (58-L) respectively right (58-R) tail light |
| | Światło stop (54)/ trzecie światło stop (54) | Brzdové svetlá (54)/ tretie brzďové svetlo (54) | stop light (54) / high mounted, third stop light (54) |
| | Kierunkowskaz lewy | Smerové svetlo ľavé | turn signal indicator left |
| | Kierunkowskaz prawy | Smerové svetlo pravé | turn signal indicator right |
| | przeciwmgielne Światło | Hmlové svetlo(á) | rear fog light(s) |
| | Światło wsteczne | Spätne svetlo (á) | reversing light(s) |
| | staly plus/gniazdo 13 biegunowe, kontakt 9 | Trvalé plus/zásuvka 13 pólová, kontakt 9 | Permanent power supply / 13pin socket, chamber 9 |
| | przewód ładujący/gniazdo 13 biegunowe, kontakt 10 | Nabijací kábel/ zásuvka 13 pólová, kontakt 10 | charging wire for trailer fridge / 13pin socket, chamber 10 |
| | przyczepa / rozpoznanie przyczepy | Príves / rozpoznanie prívesu | trailer / trailer recognition |
| | B+/30 staly plus/stale napiecie | Trvalé plus / stály prívod prúdu | Permanent current power supply |
| | masa 31 | Ukostrenie (31) | Ground or Earth (31) |
| | klema baterii - minus | Svorka batérie - mínus | ground connection battery terminal lug |
| | klema baterii - plus | Svorka batérie - plus | positive connection battery terminal lug |
| | Bezpiecznik/ ampera 20A | Poistka / Výkon poistky 20 Amper | fuse / fuse capacity 20 Ampere |
| | Zapalniczka / gniazdo uzupełniające | Zapaľovač / doplnková zásuvka | cigarette lighter / accessory socket |
| | klakson | Reproduktor / klakson | loudspeaker / buzzer |
| | czujnik(sensor) parkowania | Parkovací senzor | park distance control |
| | Przełącznik | Prepínač / zdroj funkcie | switch / source of function |
| | połączyć | Spojiť | Connect together |
| | rozłączyć | Rozpojiť | disconnect |
| | sledzić / patrz następane informacje | Sledovať / vid' ďalšie informácie | Look at / see further information |
| | sledzić/wybrana czesc | Sledovať vybranú oblasť | look carefully at selected area |
| | znajdujący się / w porządku | Nachádzajúci sa / osadený/ v poriadku | Present / Occupied / OK |
| | nie znajdujący się / nie w porządku | Nenachádzajúci sa / neosadený/ nie je v poriadku | Not present / Not occupied / not OK |
| | na lewo | Naľavo | left |
| | na prawo | Napravo | right |
| | dzwiekowa sygnalizacja | Zvuková signalizácia | acoustic indication |
| | Uwaga / wazna informacja | Pozor / dôležitá informácia | attention / important advice |