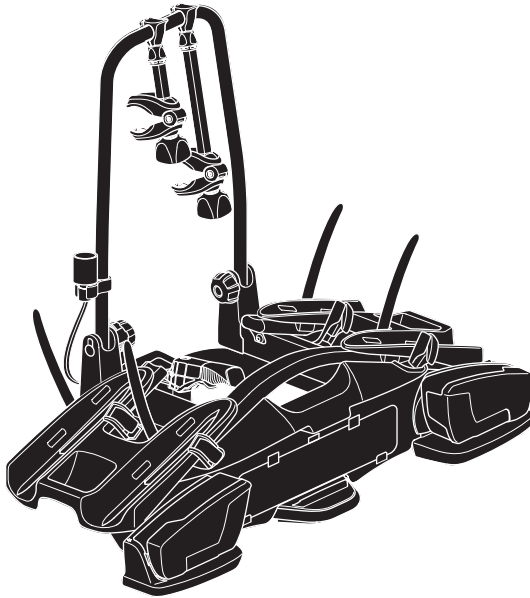


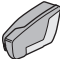







Thule VeloCompact 924, 925

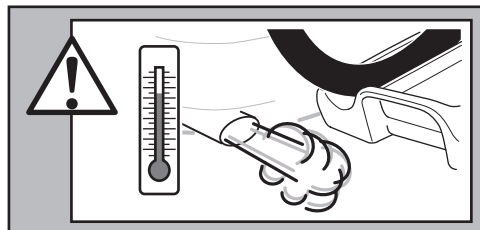
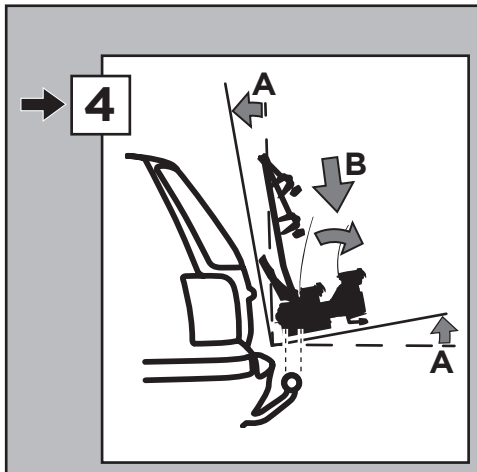
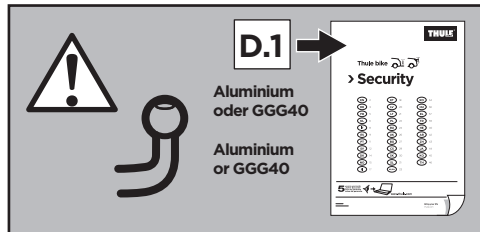
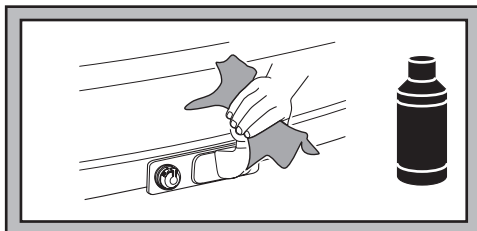
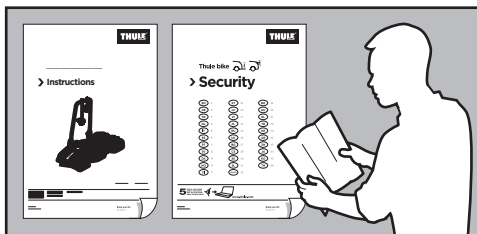
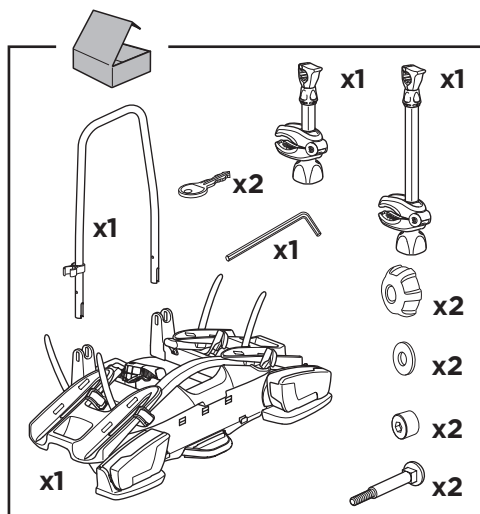
> Instructions



	Max 25 kg		Max 46 kg		
924001				CITY CRASH Complies with ISO norm	 14,2 kg
925001		—		CITY CRASH Complies with ISO norm	 14,1 kg

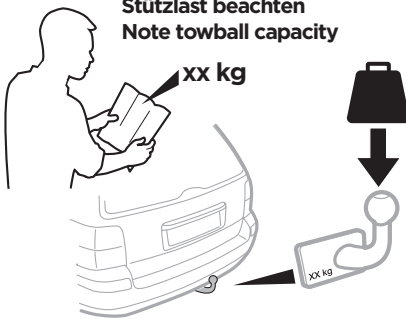
EN Tow bar-mounted bike carrier
DE Fahrradträger für die Anhängerkupplung
FR Porte-vélos sur boule d'attelage
NL Fietsdrager voor op de trekhaak
IT Portabicicli da installare sul gancio da traino
ES Portabicicletas de bola de remolque
PT Suporte para bicicleta para engate
SV Dragkroksmonterad cykelhållare
DK Cykelholder, der er monteret på anhængertræk
NO Hengerfestemonteerte lasteholdere
FI Vetokoukkuun kiinnitettävä polkupyöräteline
ET Haakekonsule paigaldatav jalgrattahoidik
LV Uz piekabes āķa uzstādāms velosipēdu turētājs
LT Prie gražulo tvirtinami dviračių laikikliai
PL Bagażnik rowerowy montowany na haku holowniczym
RU Устанавливаемое на фаркопе крепление для велосипедов

UK Багажник для велосипедів, що монтується на буксирній штанзі
BG Багажник за велосипеди, монтиран на теглича
CS Nosič jízdních kol s montáží na tažné zařízení
SK Nosič bicyklov s montážou na ťažné zariadenie
SL Prtljažnik za kolesa za na vlečno kljuko
HR/BIH Nosač bicikla koji se postavlja na kuku za vuču
RO Suport pentru bicicletă montat pe bara de tracțiune
HU Vonóhorogra szerelhető kerékpártartó
EL Σχάρα ποδηλάτου κοτσαστόρου
TR Çeki demirine bağlanan bisiklet taşıyıcı
HE חמוץ אופניים למתקב על קציב הצפר
AR حامل الدراجة للتثبيت على قضيب العطر
ZH 拖杆安装式托架
JA トウバーマウント型サイクルキャリア
KO 트우바 장착 자전거 캐리어
TH ครงยึดจับจักรยานแบบติดตั้งกับอุปกรณ์ลากพ่วงท้ายรถ



i

Stützlast beachten
Note towball capacity



 = **max 25 kg**



924: 14,2 kg

925: 14,1 kg

Max ↓



40 kg

50 kg

60 kg

>61 kg

14,2 kg

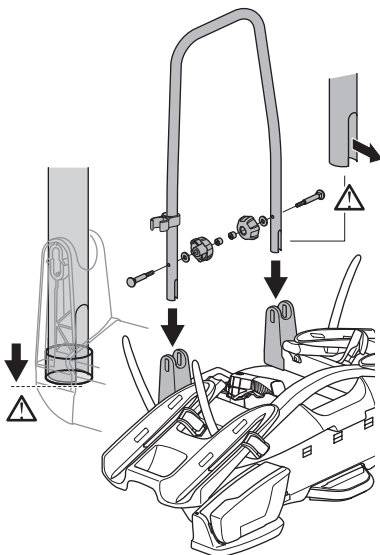
Max 25,8 kg

Max 35,8 kg

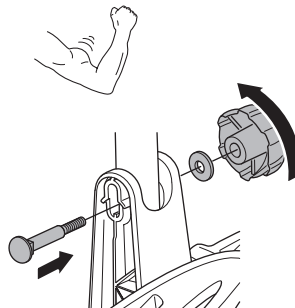
Max 45,8 kg

Max 46 kg

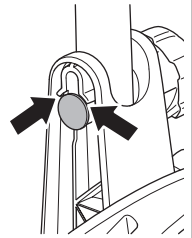
1



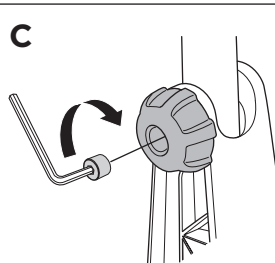
A



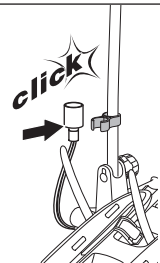
B



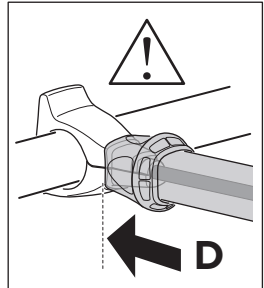
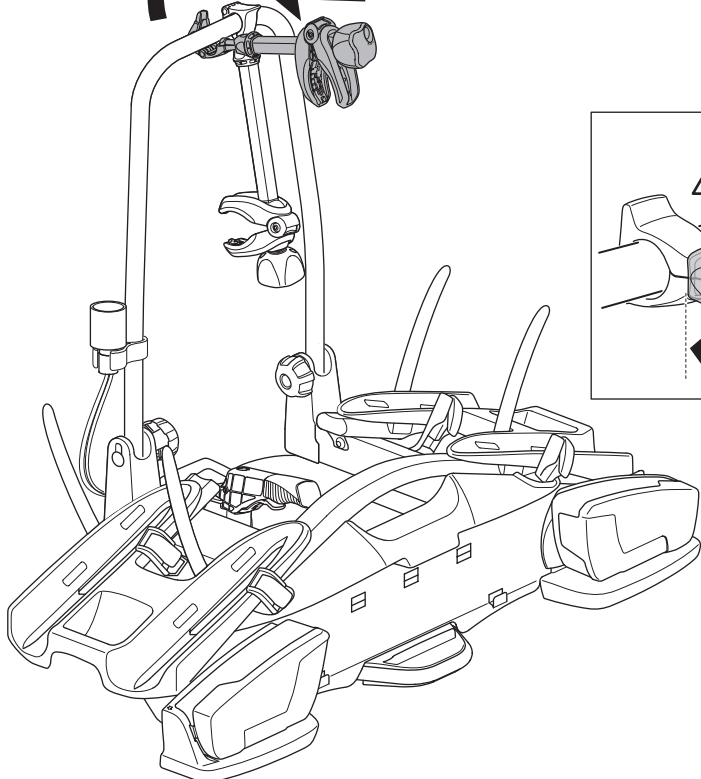
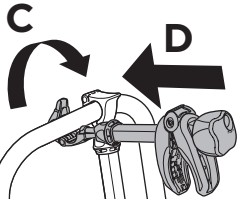
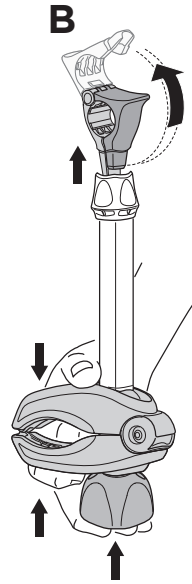
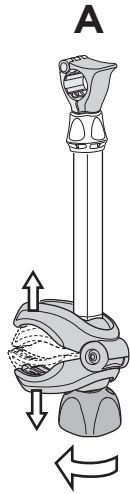
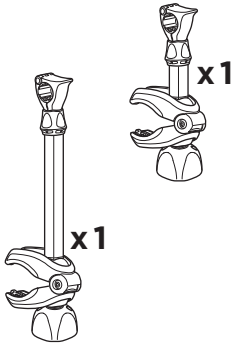
C



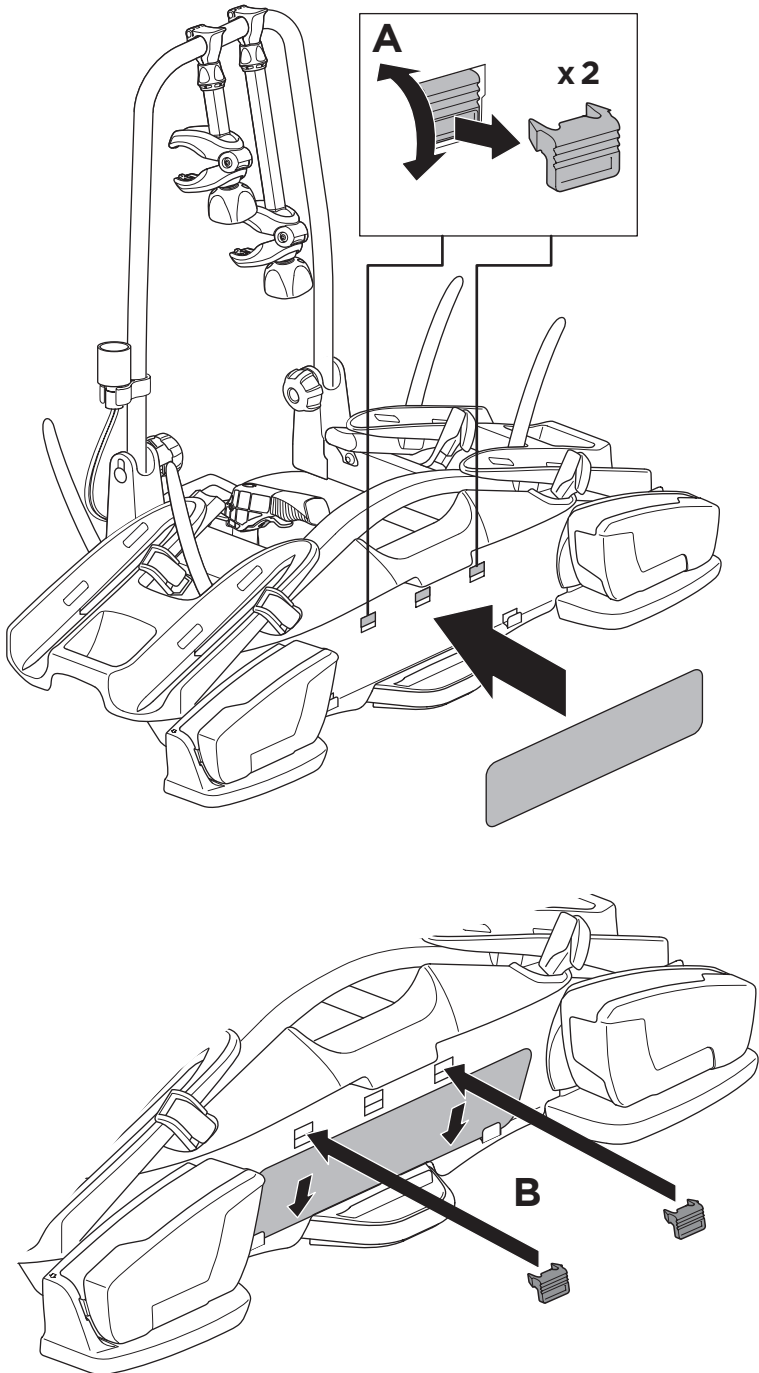
D



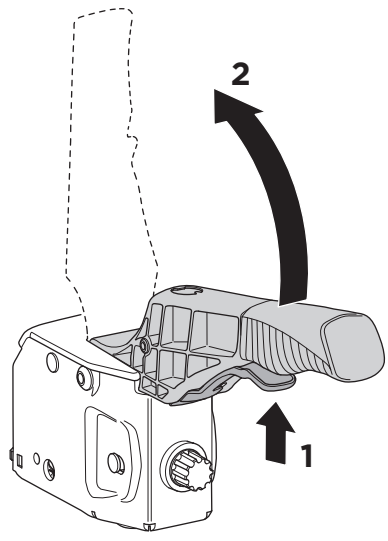
2



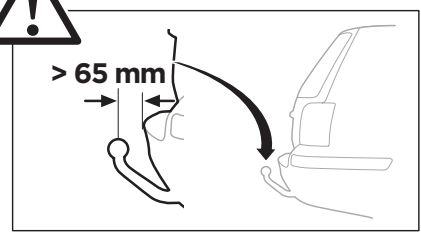
3



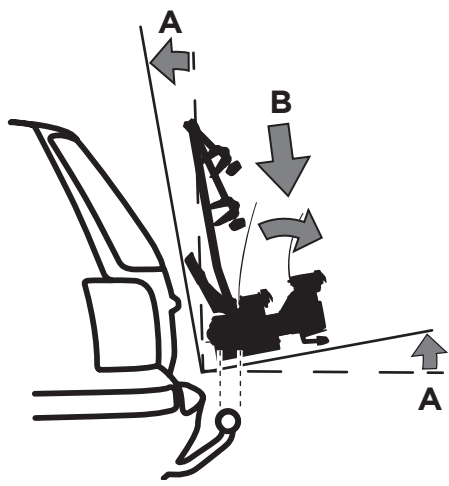
4 A



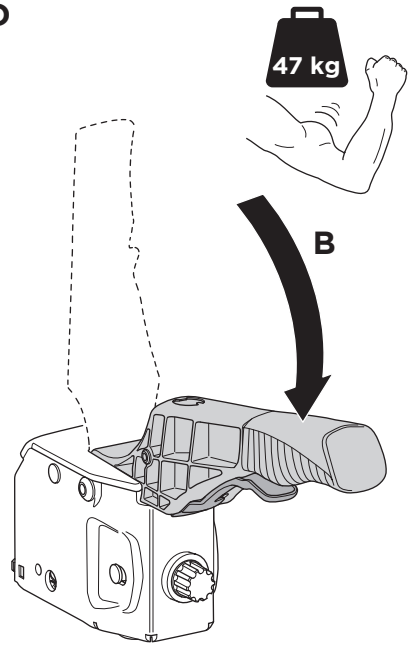
B

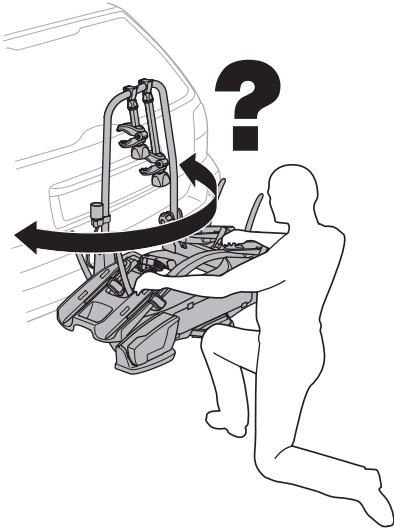
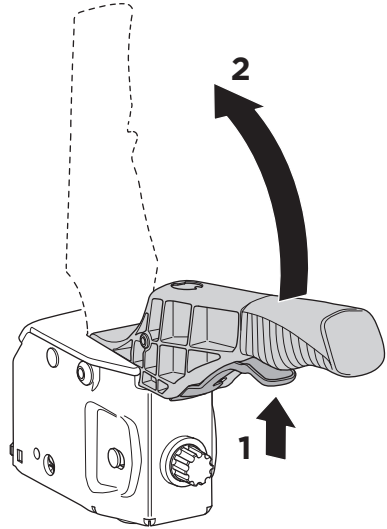
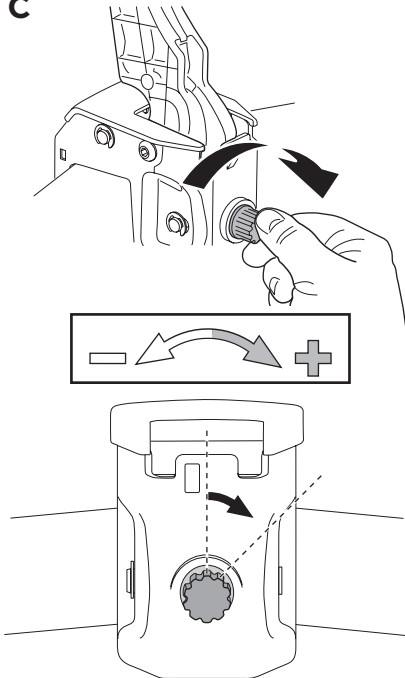
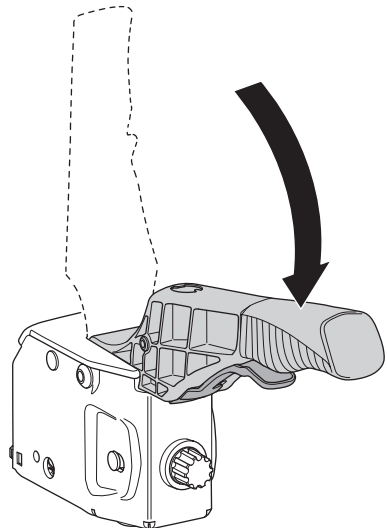


C

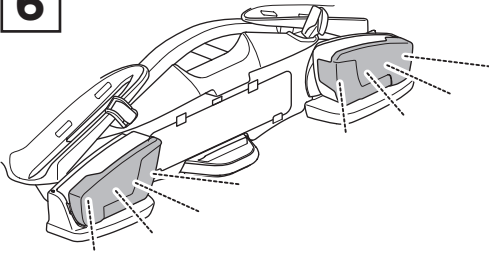


D

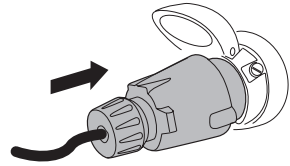


5**A****B****C****D**

6

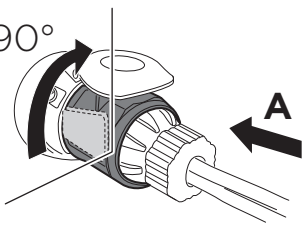


925: 7-pin

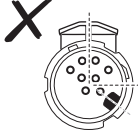


924: 13-pin

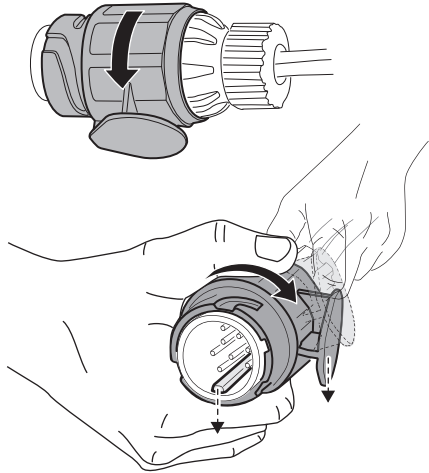
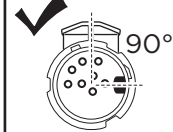
B 90°



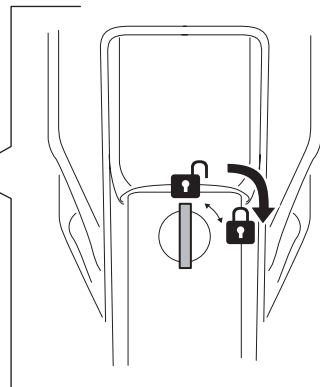
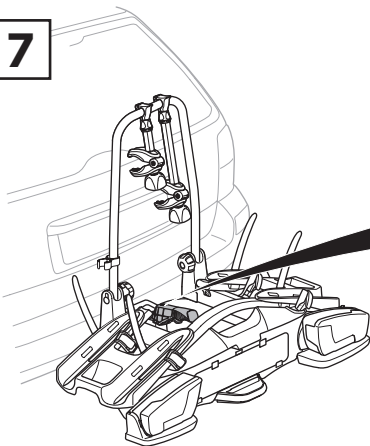
Not ok



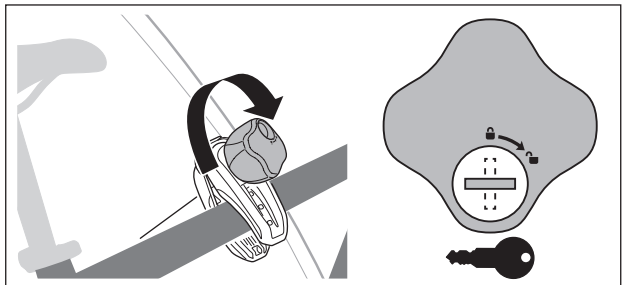
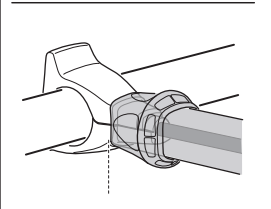
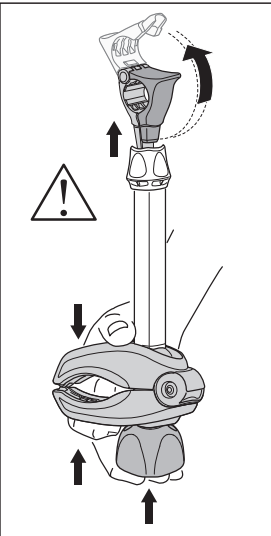
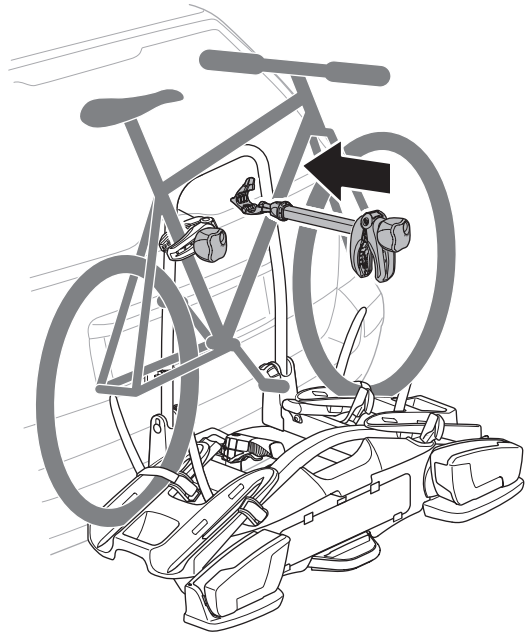
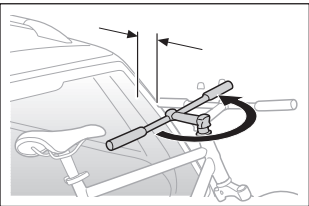
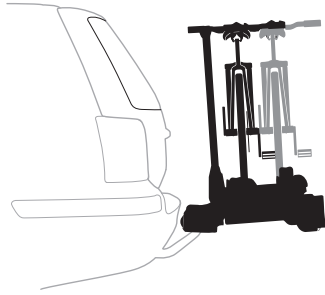
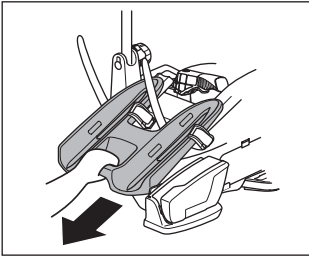
ok

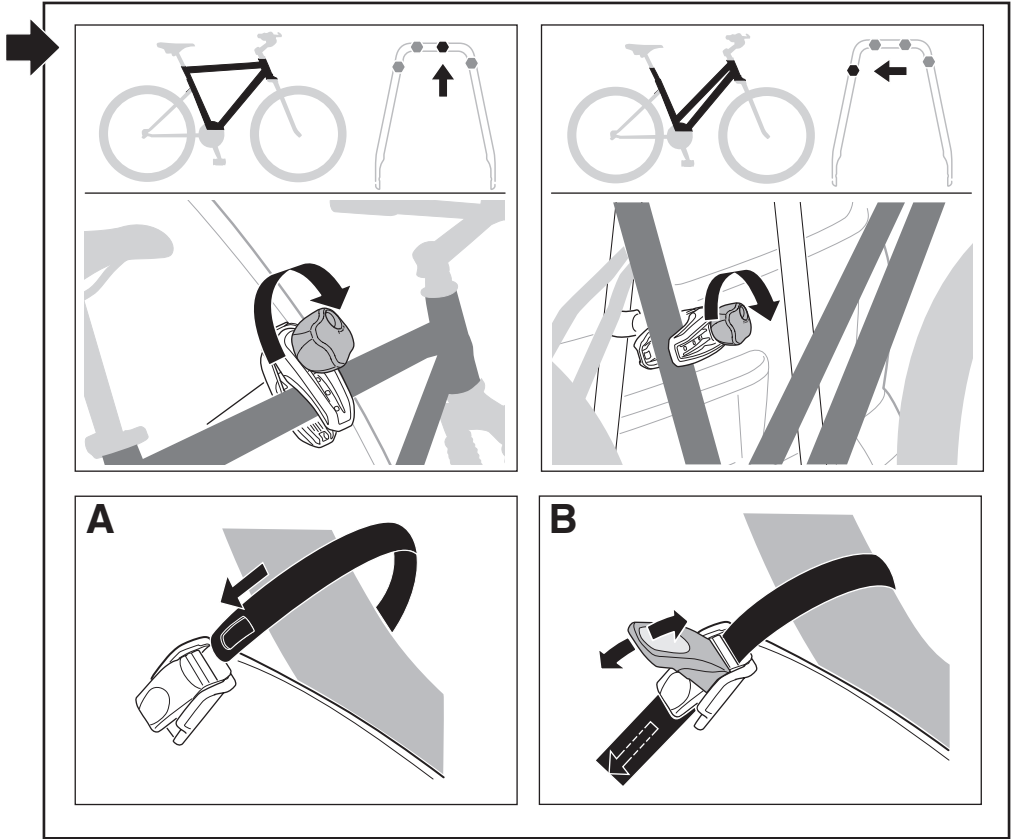


7



8



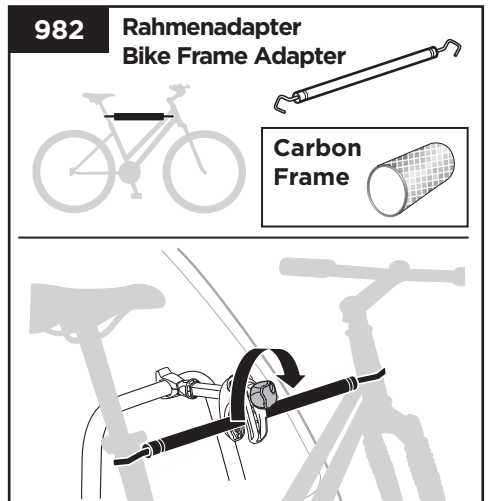


EN Accessories

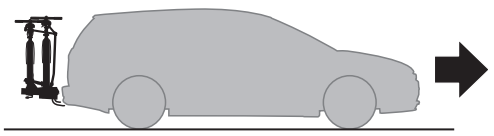
FR Accessoires

DE Zubehör

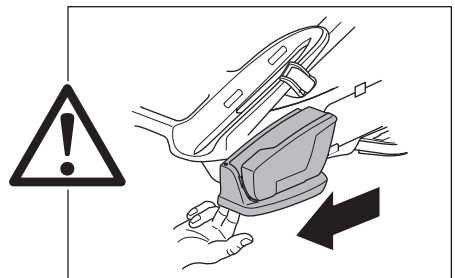
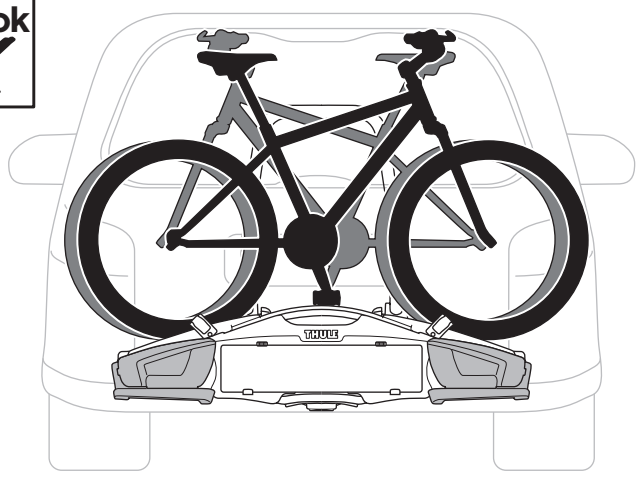
NL Accessoires



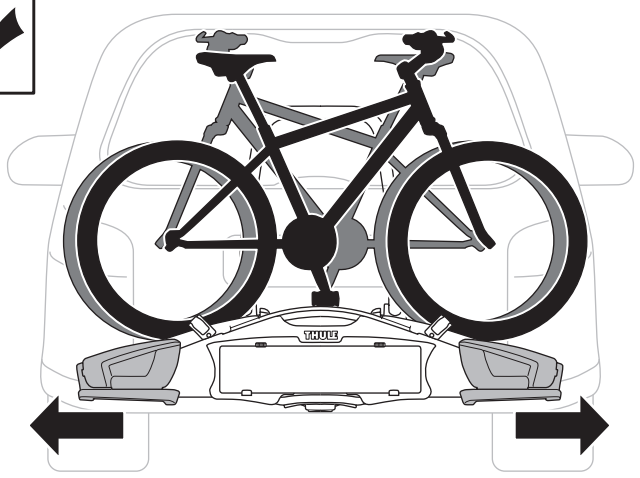
9



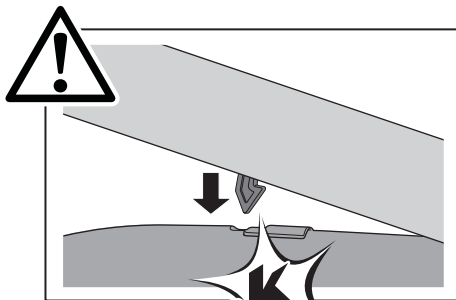
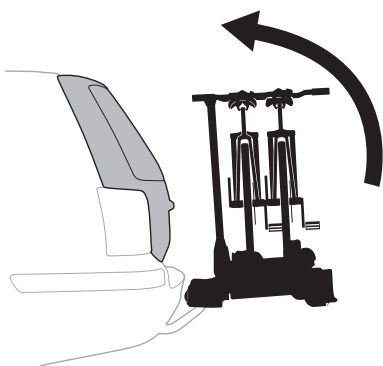
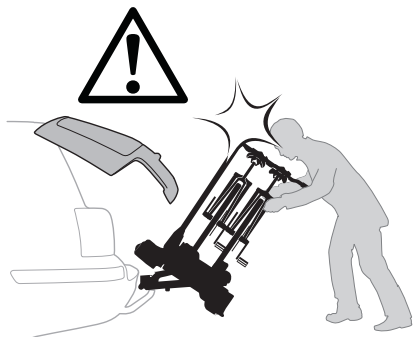
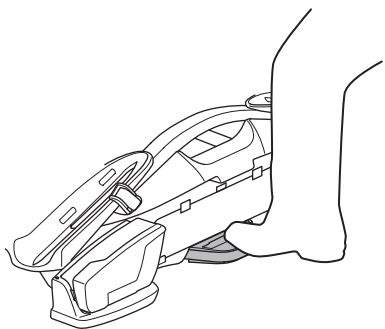
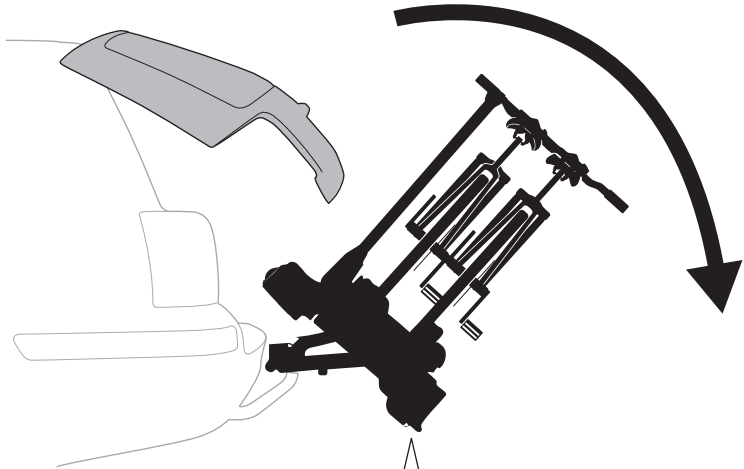
Not ok
X



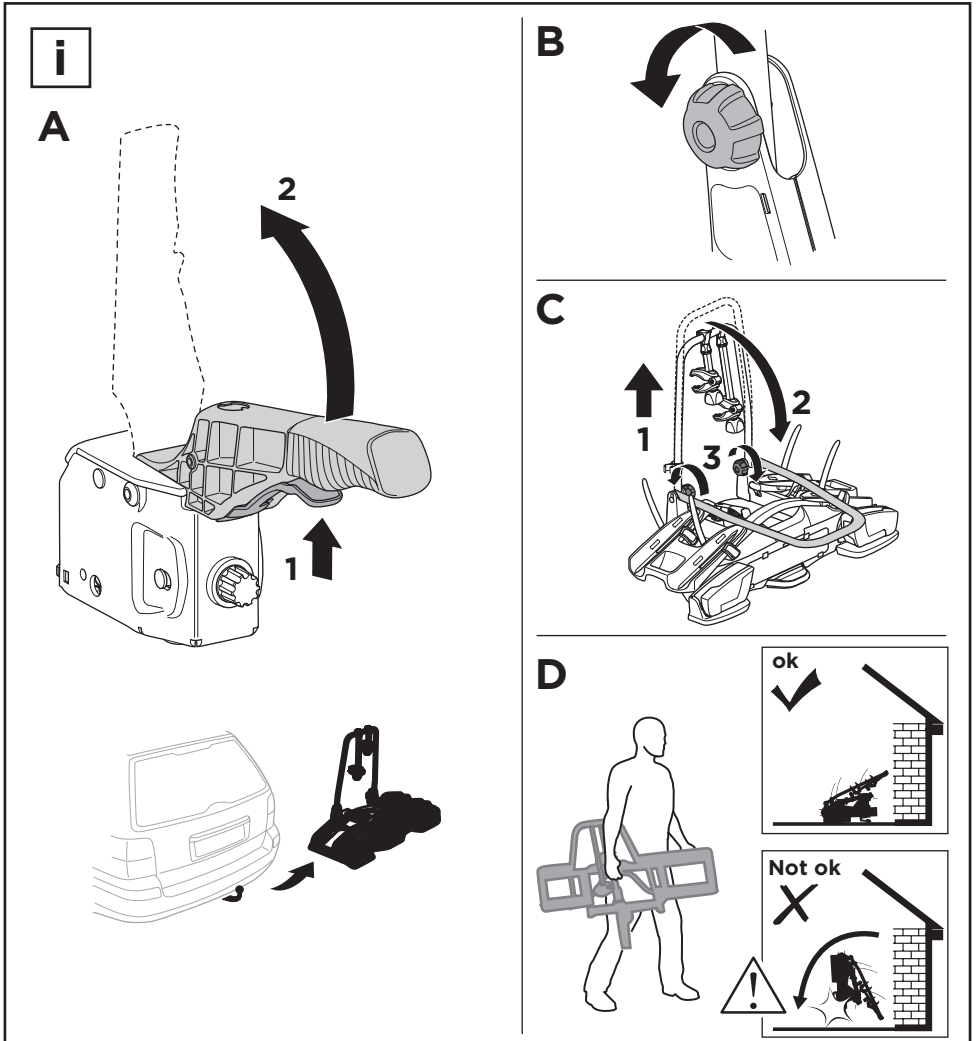
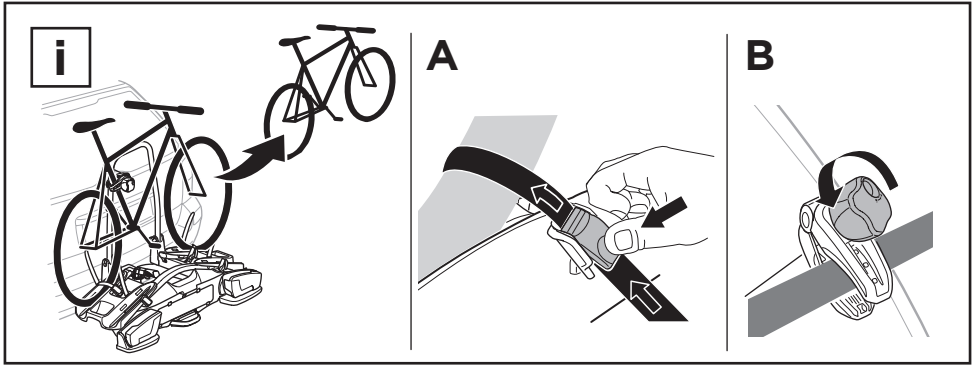
ok
✓



i



click



EN Accessories

DK Tilbehør

UK Аксессуары

EL Εξαρτήματα

DE Zubehör

NO Tilbehør

BG Принадлежности

TR Aksesuarlar

FR Accessoires

FI Lisävarusteet

CS Doplňky

AR الملحقات

NL Accessoires

ET Lisavarustus

SK Príslušenstvo

HE אביזרים

IT Accessori

LV Piederumi

SL Dodatki

ZH 附件

ES Accesorios

LT Priedai

HR/BiH Dodaci

JA アクセサリー

PT Acessórios

PL Akcesoria

RO Accesorii

KO 액세서리

SV Tillbehör

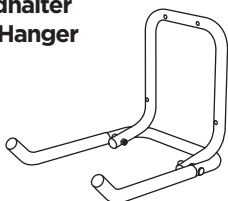
RU Аксессуары

HU Tartozékok

TH อุปกรณ์เสริม

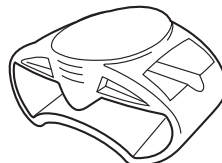
9771

Wandhalter
Wall Hanger



9772

Felgenadapter
Road Bike Adapter



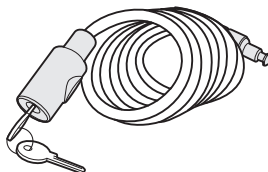
528

AcuTight Drehknopf mit
Drehmomentbegrenzer
AcuTight Torque Limiter Knob



538

Kabelschloss
Locking wire



9152

Laderampe
Loading aid

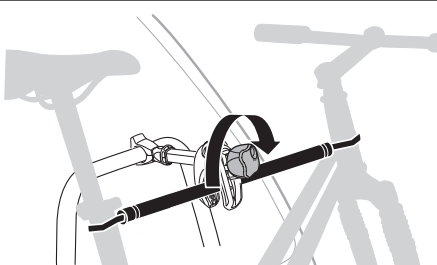


982

Rahmenadapter
Bike Frame Adapter



Carbon
Frame



9906 7-zu-13 pol Adapter
7-to-13 pin Adapter

9907 13-zu-7 pol Adapter
13-to-7 pin Adapter

9762 Neutrales kennzeichen
Temporary registration plate

9241 Ersatzrad Adapter
Spare Wheel Adapter

9904 3. Bremsleuchte 13-pin
3rd Brake-light 13-pin

Thule One-Key System

544	x4
596	x6
588	x8
452	x12

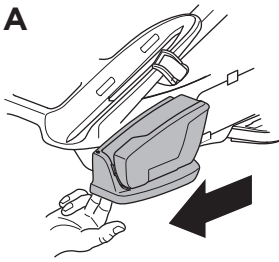
!

!

130 km/h

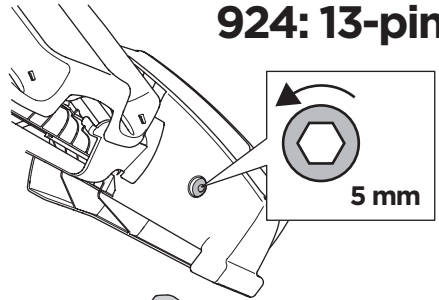
i

A

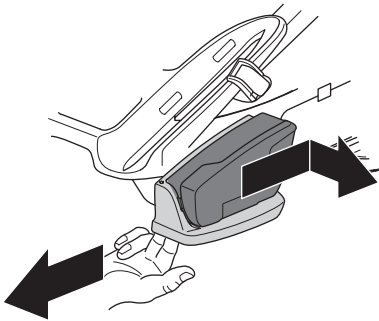


B

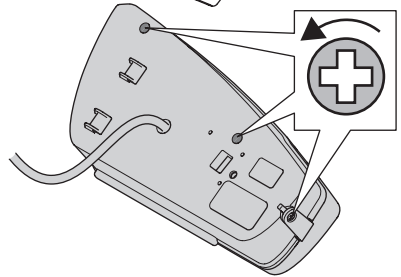
924: 13-pin



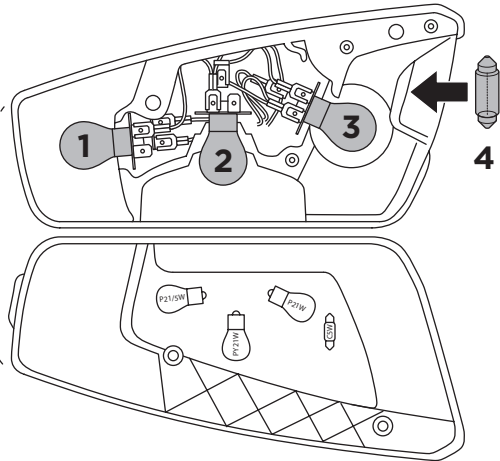
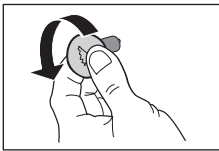
C



D



E

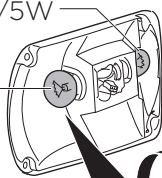


- 1:** P21/5W
- 2:** PY21W
- 3:** P21W
- 4:** C5W



12V PR21/5W

12V PY21W



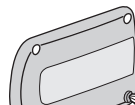
12V C5W

B

C



925: 7-pin



A